



(12)实用新型专利

(10)授权公告号 CN 206576652 U

(45)授权公告日 2017. 10. 24

(21)申请号 201621322221.1

(22)申请日 2016.12.05

(73)专利权人 陇南市阶州林产品开发有限公司

地址 746000 甘肃省陇南市武都区月照乡
三流水村

(72)发明人 马朝华

(51) Int. Cl.

A47F 5/025(2006.01)

A47F 7/00(2006.01)

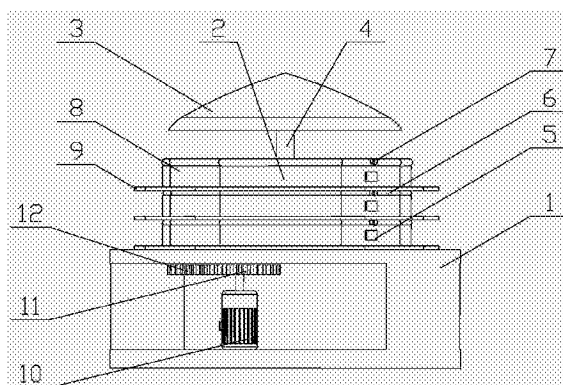
权利要求书1页 说明书3页 附图4页

(54)实用新型名称

具有旋转喷雾结构的园艺花卉展示装置

(57)摘要

本实用新型属于园艺花卉展示技术领域,具体涉及一种具有旋转喷雾结构的园艺花卉展示装置。包括底座,其特征在于:所述底座上端设有“△”型展示装置,其由名牌卡板和花卉展板组成;所述名牌卡板上端设有输水管,输水管上设有若干个喷雾器,且每一个喷雾器下侧名牌卡板上对应设有名牌卡;所述名牌卡板内侧的拐角处设有皮带轮套,皮带轮套内设有皮带轮;所述的名牌卡板内侧拐角处最底端一个皮带轮套通过转轴与从动齿轮连接;所述“△”型展示装置底部连接展示底座,展示底座上设有支撑杆,支撑杆内设有LED灯管。本装置其整体结构采用透明塑料成型,其造价成本低,且能够减小展示面积,还具有展示效果好和安全性好的优点。



1. 具有旋转喷雾结构的园艺花卉展示装置,包括底座(1),底座(1)上设置有旋转电机(10),旋转电机(10)的上方连接有主动齿轮(11),其特征在于:所述底座(1)上端设有“△”型展示装置(2),“△”型展示装置(2)由名牌卡板(8)和花卉展板(9)组成;所述名牌卡板(8)上端设有输水管(6),输水管(6)上设有若干个喷雾器(7),且每一个喷雾器(7)下侧名牌卡板(8)上对应设有名牌卡(5);所述名牌卡板(8)内侧的拐角处设有皮带轮套(13),皮带轮套(13)内设有皮带轮(14);皮带轮(14)之间通过皮带(15)连接;所述的名牌卡板(8)内侧拐角处最底端一个皮带轮套(13)通过转轴(20)与从动齿轮(12)连接;所述“△”型展示装置(2)底部连接展示底座(16),展示底座(16)上设有支撑杆(4),支撑杆(4)内设有LED灯管(17)。

2. 根据权利要求1所述的具有旋转喷雾结构的园艺花卉展示装置,其特征在于:“△”型展示装置(2)的个数为3个,且名牌卡板(8)内侧拐角处的其中一组皮带轮套(13)通过连杆(19)连接。

3. 根据权利要求1或2所述的具有旋转喷雾结构的园艺花卉展示装置,其特征在于:“△”型展示装置(2)相互之间通过输水管(6)连接。

4. 根据权利要求1所述的具有旋转喷雾结构的园艺花卉展示装置,其特征在于:支撑杆(4)为透明耐高温塑料空心管。

5. 根据权利要求1所述的具有旋转喷雾结构的园艺花卉展示装置,其特征在于:组成“△”型展示装置(2)的名牌卡板(8)和花卉展板(9)由透明塑料成型。

6. 根据权利要求1所述的具有旋转喷雾结构的园艺花卉展示装置,其特征在于:展示底座(16)活动安装在底座(1)内,其在底座(1)内通过滚珠(18)实现转动,所述底座(1)内圈设有半圆形凹槽I(101),展示底座(16)外圈设有半圆形凹槽II(1601),半圆形凹槽I(101)与半圆形凹槽II(1601)之间设有滚珠(18)。

7. 根据权利要求1所述的具有旋转喷雾结构的园艺花卉展示装置,其特征在于:主动齿轮(11)和从动齿轮(12)啮合。

8. 根据权利要求1所述的具有旋转喷雾结构的园艺花卉展示装置,其特征在于:支撑杆(4)顶端设有遮阳伞(3),且遮阳伞(3)为普通家用伞,可随时实现收缩和打开。

具有旋转喷雾结构的园艺花卉展示装置

技术领域

[0001] 本实用新型属于园艺花卉展示技术领域,具体涉及一种具有旋转喷雾结构的园艺花卉展示装置。

背景技术

[0002] 园艺花卉,果树、蔬菜和观赏植物的栽培、繁育技术和生产经营方法。相应地分为果树园艺、蔬菜园艺和观赏园艺。园艺业是农业种植业的组成部分,对丰富人类营养和美化、改造人类生存环境有重要意义。园艺作物一般指以较小规模集约栽培的具有较高经济价值的作物。主要分为果树、蔬菜和观赏植物3大类。园艺起源于石器时代,文艺复兴时期,园艺在意大利再次兴起并传至欧洲各地。中国周代园圃开始作为独立经营部门出现。历代在温室培养、果树繁殖和栽培技术、名贵花卉品种的培育以及在园艺事业上与各国进行广泛交流等方面卓有成就。20世纪以后,园艺生产日益向企业经营发展。现代园艺已成综合应用各种科学技术成果以促进生产的重要领域。园艺产品已成为完善人类食物营养及美化、净化生活环境的必需品。

[0003] 现在的园艺花卉展示中,一般采用整列结构的展示柜来陈列花卉盆栽进行展示。但是,这样的展示装置在展示时展示面积有限,而且,整列结构的展示柜其上的花卉盆栽不动,观赏者在欣赏时存在一定的视觉盲点,背对观赏者的一面不能看到,且位于整列中心的花卉盆栽展示效果不理想。因此,现有的花卉盆栽展示装置存在着展示面积不足和展示效果不理想的问题。

[0004] 中国专利号201620150873.5的申请文件公开了一种花卉盆栽用旋转展示装置包括底座,底座的中部设置有旋转电机;旋转电机的上方连接有竖直设置的旋转轴,旋转轴的侧面通过多个交错分布的连接杆连接有多个云朵状的洒水器;每个洒水器的下方设置有盆栽,盆栽的底部设置有透明网兜;透明网兜的边缘处与洒水器的边缘处连接。本实用新型公开的技术方案所要达到的技术效果很好,但是该方案的花卉盆栽展示装置展示的盆栽数量有限,过多会出现盆栽相互碰撞的危险,严重会导致本装置倾倒,从而影响整体的展示效果。

实用新型内容

[0005] 本实用新型目的在于提供一种展示面积充足,展示效果理想的具有旋转喷雾结构的园艺花卉展示装置。解决现有技术中展示面积不足和展示效果不理想的问题。

[0006] 为实现上述目的,本实用新型采用一下技术方案予以实现:

[0007] 具有旋转喷雾结构的园艺花卉展示装置,包括底座1,底座1上设置有旋转电机10,旋转电机10的上方连接有主动齿轮11,其特征在于:所述底座1上端设有“△”型展示装置2,“△”型展示装置2由名牌卡板8和花卉展板9组成;所述名牌卡板8上端设有输水管6,输水管6上设有若干个喷雾器7,且每一个喷雾器7下侧名牌卡板8上对应设有名牌卡5;所述名牌卡板8内侧的拐角处设有皮带轮套13,皮带轮套13内设有皮带轮14;皮带轮14之间通过皮带15

连接;所述的名牌卡板8内侧拐角处最底端一个皮带轮套13通过转轴20与从动齿轮12连接;所述“△”型展示装置2底部连接展示底座16,展示底座16上设有支撑杆4,支撑杆4内设有LED灯管17。

[0008] 所述“△”型展示装置2的个数为3个,且名牌卡板8内侧拐角处的其中一组皮带轮套13通过连杆19连接。

[0009] 所述“△”型展示装置2相互之间通过输水管6连接。

[0010] 所述支撑杆4为透明耐高温塑料空心管。

[0011] 所述组成“△”型展示装置2的名牌卡板8和花卉展板9由透明塑料成型。

[0012] 所述展示底座16活动安装在底座1内,其在底座1内通过滚珠18实现转动,所述底座1内圈设有半圆形凹槽I101,展示底座16外圈设有半圆形凹槽II 1601,半圆形凹槽I101与半圆形凹槽II 1601之间设有滚珠18。

[0013] 所述主动齿轮11和从动齿轮12啮合。

[0014] 所述支撑杆4顶端设有遮阳伞3,且遮阳伞3为普通家用伞,可随时实现收缩和打开。

[0015] 与现有技术相比,本实用新型的有益效果在于:本实用新型的具有旋转喷雾结构的园艺花卉展示装置,采用三级叠加带式传动的“△”型展示装置,其从根本上解决现有的园艺花卉展示装置整列结构的展示柜其上的花卉盆栽不动,观赏者在欣赏时存在一定的视觉盲点,背对观赏者的一面不能看到,且位于整列中心的花卉盆栽展示效果不理想的问题;“△”型展示装置采用带式传动,实现了整体展示装置的平稳运行,提高位于花卉展板上花卉的稳定性,防止花卉倾倒,从而影响整体的展示效果;本装置其整体结构采用透明塑料成型,其造价成本低,且能够减小展示面积,还具有展示效果好和安全性好的优点。

附图说明

[0016] 图1为本实用新型的正视结构示意图。

[0017] 图2为本实用新型的部分结构示意图。

[0018] 图3为本实用新型图1取下遮阳伞结构示意图。

[0019] 图4为本实用新型图1俯视结构示意图。

[0020] 图5为本实用新型图4中A-A处的剖面视图。

[0021] 图中所示:底座1、“△”型展示装置2、遮阳伞3、支撑杆4、名牌卡5、输水管6、喷雾器7、名牌卡板8、花卉展板9、旋转电机10、主动齿轮11、从动齿轮12、皮带轮套13、皮带轮14、皮带15、展示底座16、LED灯管17、滚珠18、连杆19、转轴20、半圆形凹槽I101、半圆形凹槽II 1601。

具体实施方式

[0022] 以下结合附图对本实用新型的结构及其有益效果进一步说明:

[0023] 实施例:见图1-5所示。

[0024] 具有旋转喷雾结构的园艺花卉展示装置,包括底座1,底座1上设置有旋转电机10,旋转电机10的上方连接有主动齿轮11,其特征在于:所述底座1上端设有“△”型展示装置2,“△”型展示装置2由名牌卡板8和花卉展板9组成;所述名牌卡板8上端设有输水管6,输水管

6上设有若干个喷雾器7,且每一个喷雾器7下侧名牌卡板8上对应设有名牌卡5;所述名牌卡板8内侧的拐角处设有皮带轮套13,皮带轮套13内设有皮带轮14;皮带轮14之间通过皮带15连接;所述的名牌卡板8内侧拐角处最底端一个皮带轮套13通过转轴20与从动齿轮12连接;所述“△”型展示装置2底部连接展示底座16,展示底座16上设有支撑杆4,支撑杆4内设有LED灯管17。

[0025] 所述“△”型展示装置2的个数为3个,且名牌卡板8内侧拐角处的其中一组皮带轮套13通过连杆19连接。

[0026] 所述“△”型展示装置2相互之间通过输水管6连接。

[0027] 所述支撑杆4为透明耐高温塑料空心管。

[0028] 所述组成“△”型展示装置2的名牌卡板8和花卉展板9由透明塑料成型。

[0029] 所述展示底座16活动安装在底座1内,其在底座1内通过滚珠18实现转动,所述底座1内圈设有半圆形凹槽I101,展示底座16外圈设有半圆形凹槽II 1601,半圆形凹槽I101与半圆形凹槽II 1601之间设有滚珠18。

[0030] 所述主动齿轮11和从动齿轮12啮合。

[0031] 所述支撑杆4顶端设有遮阳伞3,且遮阳伞3为普通家用伞,可随时实现收缩和打开。

[0032] 工作原理:使用时,组成“△”型展示装置2的名牌卡板8内侧的拐角处设有皮带轮套13,皮带轮套13内设有皮带轮14;皮带轮14之间通过皮带15连接,且名牌卡板8内侧拐角处的其中一组皮带轮套13通过连杆19连接,且位于最底端的一个皮带轮套13通过转轴20与从动齿轮12连接,从动齿轮12与主动齿轮11啮合,主动齿轮11与底座1上的旋转电机10连接;旋转电机10带动主动齿轮11转动,主动齿轮11带动从动齿轮12转动,从动齿轮12通过转轴20带动最底端的一个皮带轮套13转动,皮带轮套13转动从而带动与其连接的其他皮带轮套13转动,而位于皮带轮套13内的皮带轮14转动,在皮带轮14及皮带15作用下,最后实现整体的转动,从而使位于花卉展板9上的花卉转动;位于花卉展板9上的花卉对应的名牌卡板8处设有名牌卡5,使用时可以将花卉的名字贴上,方便欣赏者知道该花卉的名字;且名牌卡5上方设有喷雾器7,花卉在转动的同时,可以实现随时喷雾,使花卉保持新鲜;喷雾器7与输水管6连接,输水管6与外接水箱(图中未显示)连接;LED灯管17给整个装置提供光亮方便欣赏,遮阳伞3随时可以给花卉遮阳,防止花卉暴晒,在不需要时收缩即可。

[0033] 本实用新型的具有旋转喷雾结构的园艺花卉展示装置,除说明书所述的技术特征外,其它均为本专业技术人员的已知技术或可采用现有技术加以实现。

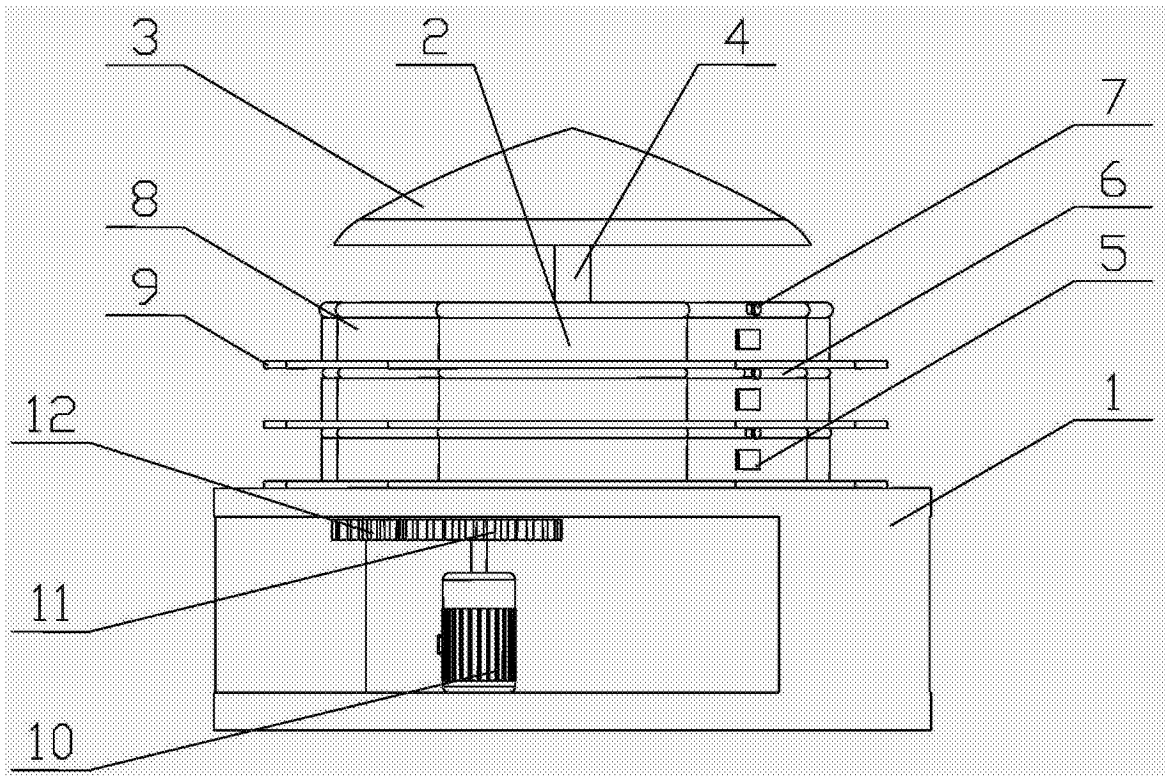


图1

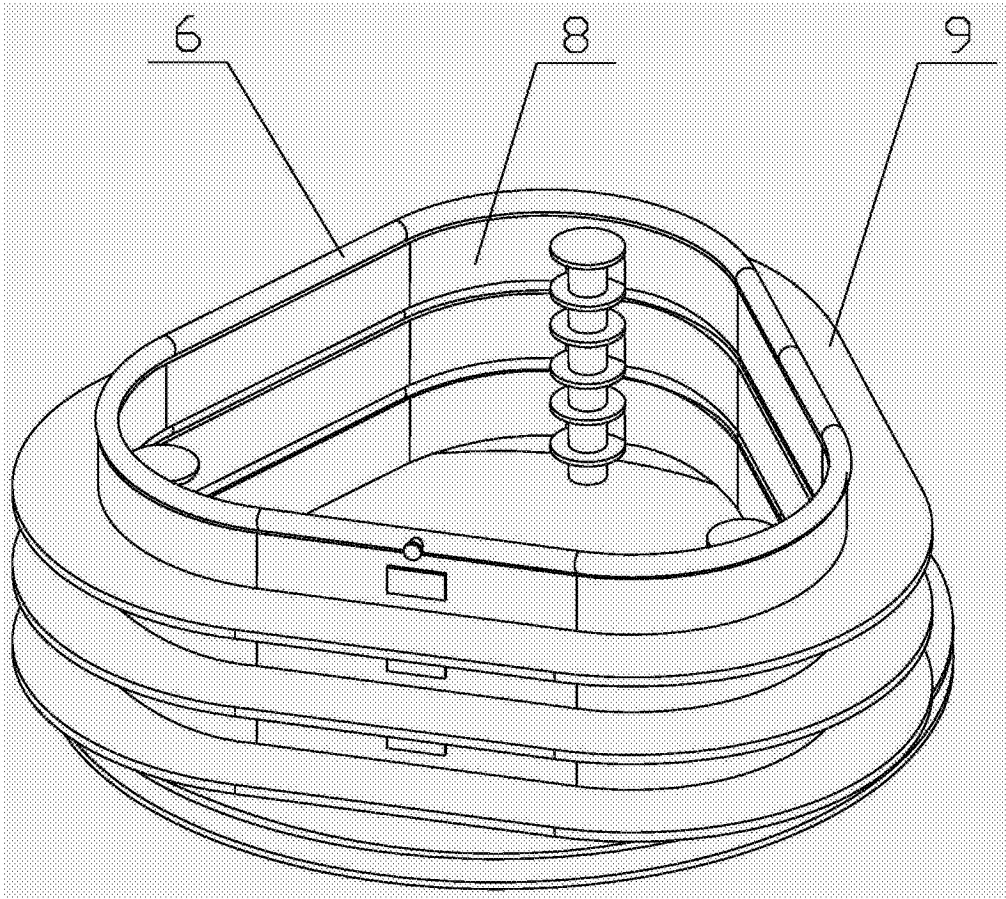


图2

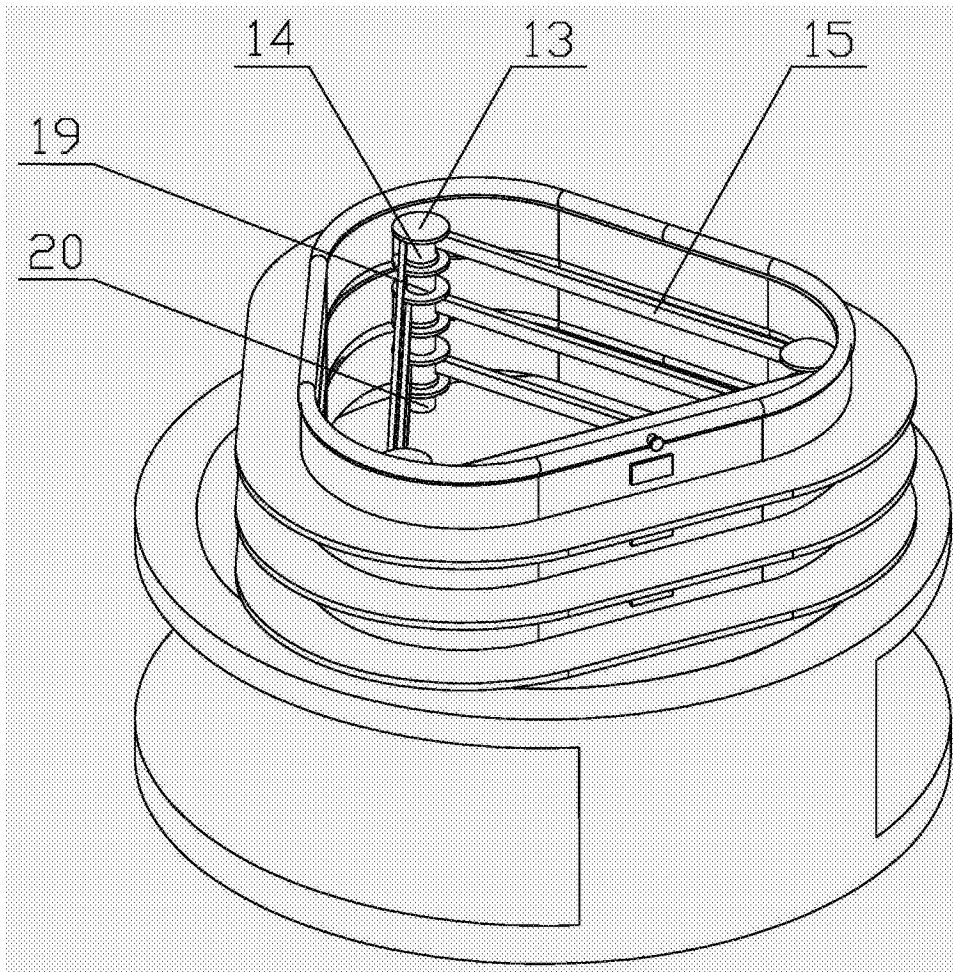


图3

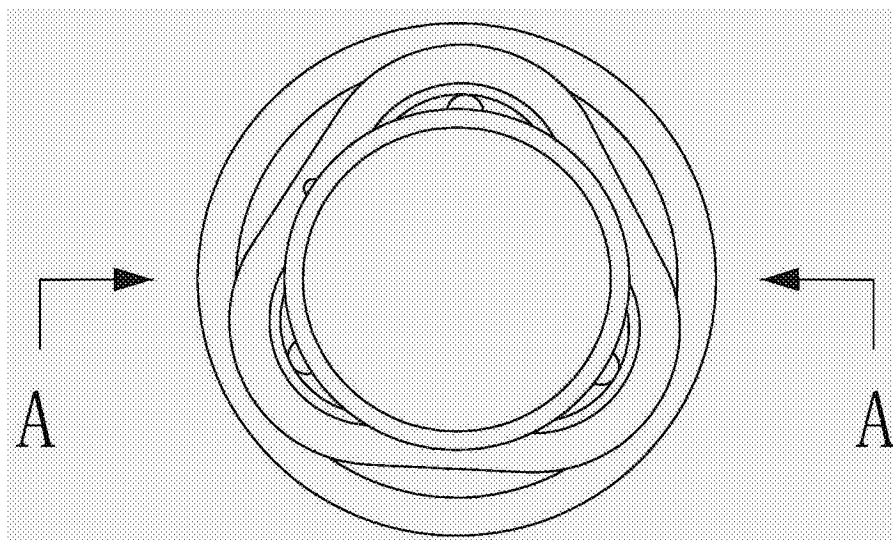


图4

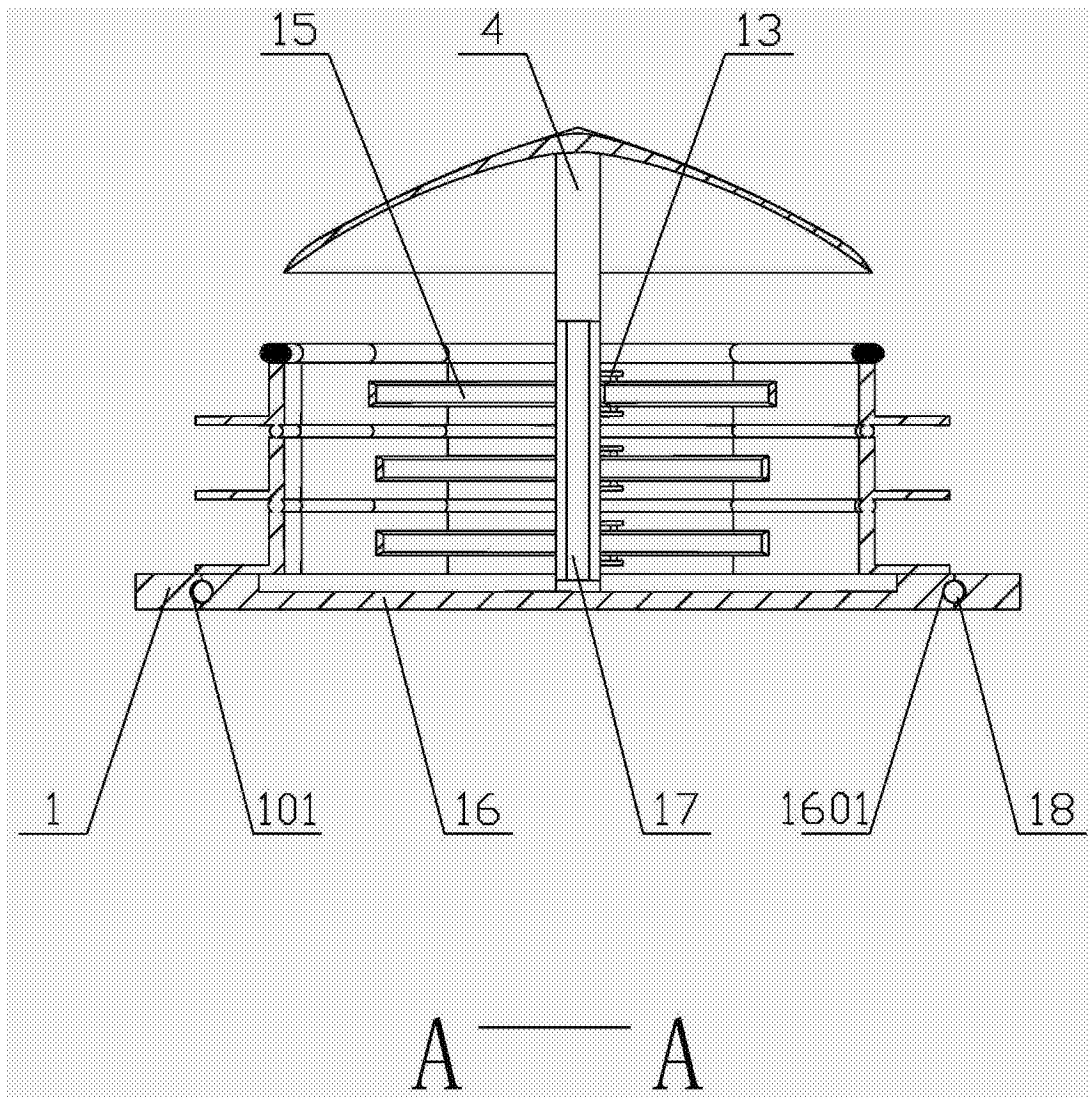


图5