



(12) 实用新型专利

(10) 授权公告号 CN 218845799 U

(45) 授权公告日 2023. 04. 11

(21) 申请号 202223337368.6

F21V 21/40 (2006.01)

(22) 申请日 2022.12.12

F21W 131/10 (2006.01)

(73) 专利权人 晶全照明科技有限公司

地址 435200 湖北省黄石市阳新县兴国镇  
白杨村姜家湾姜湾半岛6号楼101室

(72) 发明人 柯青峰 柯有智 范建华

(74) 专利代理机构 湖北融创智行知识产权代理  
事务所(普通合伙) 42308

专利代理师 张旭超

(51) Int. Cl.

F21L 4/02 (2006.01)

F21L 4/08 (2006.01)

F21V 19/00 (2006.01)

F21V 33/00 (2006.01)

F21V 23/06 (2006.01)

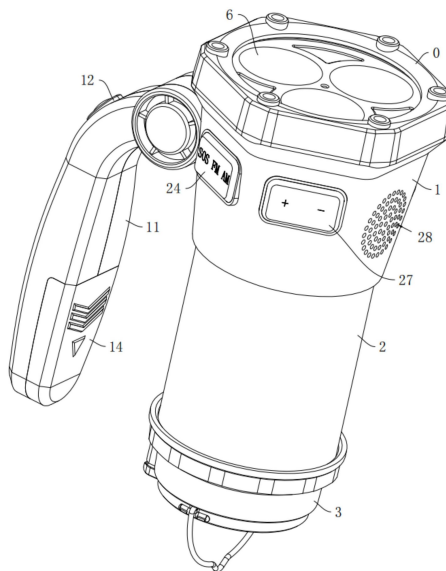
权利要求书1页 说明书5页 附图4页

(54) 实用新型名称

多功能野外应急手提灯

(57) 摘要

本申请涉及手提灯的领域,尤其是涉及一种多功能野外应急手提灯,其包括灯盖、灯座、灯罩以及后盖,灯盖与灯座的上端可拆连接,灯罩设置于灯座的下端,后盖设置于灯罩的尾端,灯座内固定连接有线路板和3颗LED第一灯珠,灯罩内固定连接有蓄电池,灯罩于蓄电池的周侧固定连接有多个铝基板,铝基板上固定连接有多个第二灯珠,灯座设置有把手,把手上设置有灯具按钮,第一灯珠、第二灯珠、灯具按钮以及蓄电池均与线路板电性连接,后盖内设置有微型发电机,微型发电机的输出端与蓄电池电性连接,后盖设置有驱动机构;本申请通过增加手动发电、增设第二灯珠以及增设收音和播放功能,具有功能丰富、适用范围广、适于野外使用的特点。



1. 一种多功能野外应急手提灯,其特征在于:包括灯盖(0)、灯座(1)、灯罩(2)以及后盖(3),所述灯盖(0)与所述灯座(1)的上端可拆连接,所述灯罩(2)设置于所述灯座(1)的下端,所述后盖(3)设置于所述灯罩(2)的尾端,所述灯座(1)内固定连接有线路板(4)和3颗LED第一灯珠(5),所述灯罩(2)采用透明材料制成,所述灯罩(2)内固定连接有蓄电池(8),所述灯罩(2)于所述蓄电池(8)的周侧固定连接有多个铝基板(9),所述铝基板(9)上固定连接有多个第二灯珠(10),所述灯座(1)设置有把手(11),所述把手(11)上设置有用于控制所述第一灯珠(5)和所述第二灯珠(10)的亮度的灯具按钮(12),所述第一灯珠(5)、所述第二灯珠(10)、所述灯具按钮(12)以及所述蓄电池(8)均与所述线路板(4)电性连接,所述后盖(3)内设置有微型发电机(15),所述微型发电机(15)的输出端与所述蓄电池(8)电性连接,所述后盖(3)设置有用于手动驱动所述微型发电机(15)发电的驱动机构。

2. 根据权利要求1所述的多功能野外应急手提灯,其特征在于:所述驱动机构包括齿轮变速机构(19)和摇柄(20),所述齿轮变速机构(19)设置于所述后盖(3)内部,所述齿轮变速机构(19)的输出端通过电机连接器与所述微型发电机(15)的输入轴连接,所述后盖(3)穿设有连接柱(21),所述连接柱(21)与所述齿轮变速机构(19)的输入端固定连接,所述摇柄(20)与所述连接柱(21)铰接,所述后盖(3)的外部设置有用于容纳所述摇柄(20)的收纳槽(22)。

3. 根据权利要求1所述的多功能野外应急手提灯,其特征在于:所述灯座(1)设置有与所述线路板(4)电性连接的充电端口(16)和USB外充端口(17),所述灯座(1)嵌设有用于堵塞所述充电端口(16)和所述USB外充端口(17)的防护塞。

4. 根据权利要求1所述的多功能野外应急手提灯,其特征在于:所述灯座(1)内部设置有与所述线路板(4)电性连接有收音模块,所述灯座(1)设置有用于驱动所述收音模块在FM模式和AM模式之间切换的切换按钮(24),所述灯座(1)设置有用于调节所述收音模块的接收频段的调频按钮(25),所述灯座(1)内设置有扬声器(26)以及控制所述扬声器(26)音量的音量按钮(27),所述灯座(1)的周壁贯穿开设有多个出音孔(28),所述切换按钮(24)、所述调频按钮(25)、所述扬声器(26)、所述音量按钮(27)均与所述线路板(4)电性连接。

5. 根据权利要求1所述的多功能野外应急手提灯,其特征在于:所述灯座(1)设置有多个用于指示电量和充电情况的指示灯珠(18),所述指示灯珠(18)和所述线路板(4)电性连接。

6. 根据权利要求1所述的多功能野外应急手提灯,其特征在于:所述把手(11)内部设置有储物腔(13),所述把手(11)贯穿开设有与所述储物腔(13)连通的取放口,所述把手(11)可拆连接有遮盖所述取放口的盖体(14)。

## 多功能野外应急手提灯

### 技术领域

[0001] 本申请涉及手提灯的领域,尤其是涉及一种多功能野外应急手提灯。

### 背景技术

[0002] 手提灯适用于油田、石化易燃易爆行业作业现场,作为夜间值勤人员巡检照明、检修人员在日常设备仪表检修时工作照明、夜间单兵作业工作照明、夜间应急抢修现场不明区域的勘察。

[0003] 相关技术中申请号为202023074122.5的中国专利,提出了一种多功能防爆手提灯,包括灯体,所述灯体的上端螺纹连接有前盖,所述前盖的内侧上端固定卡设有钢化玻璃,所述前盖的内侧下端卡设有光圈,且光圈呈环形设置,所述光圈的尺寸与前盖内侧的尺寸相互匹配,所述灯体的内侧上端固定安装有透镜,所述透镜的下端安装有灯头,所述灯头下端的灯体内侧固定安装有LED铜铝基板,所述灯头固定安装在LED铜铝基板的上端面上,所述LED铜铝基板的下端固定安装有铝散热架,所述灯体的外侧下端螺纹连接有后盖,所述后盖的上端固定安装有磁片组合,所述磁片组合的上端电性连接有线路板,所述线路板的上端安装有线路板固定架,所述线路板固定架的上端固定安装有电池本体,所述电池本体的上端固定安装有铝散热架,且铝散热架固定安装在LED铜铝基板的下端,所述磁片组合一端连接有贯穿灯体的提手,所述提手的内侧上端安装有开关板,所述开关板与磁片组合为电性连接。

[0004] 针对上述中的相关技术,发明人认为存在有以下缺陷:该手提灯仅能用作照明,功能单一,适用范围小,且通过锂离子电池供电,需要充电后使用,难以适用于野外等无法及时充电的环境中。

### 发明内容

[0005] 为了改善上述问题,本申请提供一种多功能野外应急手提灯。

[0006] 本申请提供一种多功能野外应急手提灯采用如下的技术方案:

[0007] 多功能野外应急手提灯,包括灯盖、灯座、灯罩以及后盖,所述灯盖与所述灯座的上端可拆连接,所述灯罩设置于所述灯座的下端,所述后盖设置于所述灯罩的尾端,所述灯座内固定连接有线路板和3颗LED第一灯珠,所述灯罩采用透明材料制成,所述灯罩内固定连接蓄有蓄电池,所述灯罩于所述蓄电池的周侧固定连接有多个铝基板,所述铝基板上固定连接有多个第二灯珠,所述灯座设置有把手,所述把手上设置有用于控制所述第一灯珠和所述第二灯珠的亮度的灯具按钮,所述第一灯珠、所述第二灯珠、所述灯具按钮以及所述蓄电池均与所述线路板电性连接,所述后盖内设置有微型发电机,所述微型发电机的输出端与所述蓄电池电性连接,所述后盖设置有用于手动驱动所述微型发电机发电的驱动机构。

[0008] 通过采用上述技术方案,通过按压灯具按钮控制第一灯珠和第二灯珠的亮度,按压第一次启动工作光,按压第二次转换为强光,按压第三次转换为泛光,按压第四次使得第一灯珠断电同时第二灯珠通电,按压第五次关闭所有灯珠,依次循环,另外长按灯具按钮也

可以关闭所有灯珠,利用第一灯珠可以满足远程聚光探照和近光照明需求,利用第二灯珠可以满足野营灯、台灯、帐篷灯等多用途照明需求,实现了提高手提灯的适用范围的效果,在户外环境时,还可以利用驱动机构手动驱动微型发电机发电,以对蓄电池进行充电,解决了手提灯在野外环境无法充电的问题。

[0009] 可选的,所述驱动机构包括齿轮变速机构和摇柄,所述齿轮变速机构设置于所述后盖内部,所述齿轮变速机构的输出端通过电机连接器与所述微型发电机的输入轴连接,所述后盖穿设有连接柱,所述连接柱与所述齿轮变速机构的输入端固定连接,所述摇柄与所述连接柱铰接,所述后盖的外部设置有用于容纳所述摇柄的收纳槽。

[0010] 通过采用上述技术方案,平时不用发电时将摇柄摆动至收纳槽内,当需要发电时,将摇柄拉出收纳槽,通过摇柄驱动连接柱带动齿轮变速机构转动,实现手动驱动微型发电机发电的效果。

[0011] 可选的,所述灯座设置有与所述线路板电性连接的充电端口和USB外充端口,所述灯座嵌设有用于堵塞所述充电端口和所述USB外充端口的防护塞。

[0012] 通过采用上述技术方案,于充电端口处可以给蓄电池充电,利用USB外充端口可以将蓄电池作为移动电源对其他电子设备进行充电,进一步增加了手提灯的功能。

[0013] 可选的,所述灯座内部设置有与所述线路板电性连接有收音模块,所述灯座设置有用于驱动所述收音模块在FM模式和AM模式之间切换的切换按钮,所述灯座设置有用于调节所述收音模块的接收频段的调频按钮,所述灯座内设置有扬声器以及控制所述扬声器音量的音量按钮,所述灯座的周壁贯穿开设有多个出音孔,所述切换按钮、所述调频按钮、所述扬声器、所述音量按钮均与所述线路板电性连接。

[0014] 通过采用上述技术方案,按压第一次切换按钮,收音模块开始工作,可开启FM模式的收音,按压第二次切换按钮,可切换为AM模式的收音,通过按压调频按钮的“+”或“-”区域,便于调节收音频率的高低,从而达到切换收音电台的效果,同时扬声器工作,通过按压音量按钮的“+”或“-”区域,便于调节扬声器的音量,长按切换按钮则收音模块停止工作,即关闭收音模式,利用收音模式利于使用者及时接收信息以及提供休闲娱乐功能。

[0015] 可选的,所述灯座设置有多个用于指示电量和充电情况的指示灯珠,所述指示灯珠和所述线路板电性连接。

[0016] 通过采用上述技术方案,充电时指示灯珠发红光,充满电后指示灯珠发绿光,通过指示灯珠发绿光的个数可以大致预估蓄电池剩余的电量,手摇充电时,指示灯珠发出红光表示开启充电。

[0017] 可选的,所述把手内部设置有储物腔,所述把手贯穿开设有与所述储物腔连通的取放口,所述把手可拆连接有遮盖所述取放口的盖体。

[0018] 通过采用上述技术方案,利用储物腔可以存放充电线、指南针等小物件,利于避免充电线丢失或弄混等情况。

[0019] 综上所述,本申请包括以下至少一种有益技术效果:

[0020] 利用第一灯珠可以满足远程聚光探照和近光照明需求,利用第二灯珠可以满足野营灯、台灯、帐篷灯等多用途照明需求,通过充电端口处可以给蓄电池充电,还可以手动驱动微型发电机发电对蓄电池充电,还增设有收音和播放功能,丰富了手提灯的功能,利于增大手提灯的使用频率和适用范围。

## 附图说明

[0021] 图1是本申请实施例的整体结构示意图。

[0022] 图2是本申请实施例除去灯座后的结构示意图。

[0023] 图3是本申请实施例除去灯罩和后盖后的结构示意图。

[0024] 图4是本申请实施例另一个视角的整体结构示意图。

[0025] 附图标记:0、灯盖;1、灯座;2、灯罩;3、后盖;4、线路板;5、第一灯珠;6、三联灯杯;7、连接板;8、蓄电池;9、铝基板;10、第二灯珠;11、把手;12、灯具按钮;13、储物腔;14、盖体;15、微型发电机;16、充电端口;17、USB外充端口;18、指示灯珠;19、齿轮变速机构;20、摇柄;21、连接柱;22、收纳槽;23、橡胶卡块;24、切换按钮;25、调频按钮;26、扬声器;27、音量按钮;28、出音孔。

## 具体实施方式

[0026] 以下结合附图1-4对本申请作进一步详细说明。

[0027] 本申请实施例公开一种多功能野外应急手提灯。

[0028] 参照图1和图2,多功能野外应急手提灯,包括灯盖0、灯座1、灯罩2以及后盖3,灯盖0与灯座1的上端通过多个螺钉可拆连接,灯罩2固定连接于灯座1的下端,后盖3固定连接于灯罩2远离灯座1的一端。灯座1内固定连接有线路板4和3颗LED第一灯珠5,灯盖0和灯座1之间固定连接有三联灯杯6,三联灯杯6分别罩设于3颗LED第一灯珠5的周侧。

[0029] 参照图2和图3,灯罩2采用透明材料制成,灯罩2内部于远离灯座1的一端固定连接于连接板7,灯罩2于连接板7上固定连接有圆柱形的蓄电池8,灯罩2于蓄电池8的周侧固定连接有多个长方形的铝基板9,多个铝基板9绕蓄电池8的周向等间隔设置,铝基板9的长度方向沿灯罩2的长度方向设置,铝基板9上沿其长度方向等间隔固定连接有多个第二灯珠10。

[0030] 参照图2和图3,灯座1设置有把手11,把手11上设置有用于控制第一灯珠5和第二灯珠10的亮度的灯具按钮12,把手11内部设置有储物腔13,把手11贯穿开设有与储物腔13连通的取放口,把手11可拆连接有遮盖取放口的盖体14。第一灯珠5、第二灯珠10、灯具按钮12以及蓄电池8均与线路板4电性连接,后盖3内设置有微型发电机15,微型发电机15的输出端与蓄电池8电性连接,后盖3设置有用于手动驱动微型发电机15发电的驱动机构。

[0031] 参照图2和图3,灯座1设置有与线路板4电性连接的充电端口16和USB外充端口17,灯座1嵌设有用于堵塞充电端口16和USB外充端口17的橡胶材质的防护塞(图中未显示),防护塞的一端与灯座1固定连接,灯座1周侧设置有多个用于指示电量和充电情况的指示灯珠18,指示灯珠18和线路板4电性连接。

[0032] 通过按压灯具按钮12控制第一灯珠5和第二灯珠10的亮度,按压第一次启动工作光,按压第二次转换为强光,按压第三次转换为泛光,按压第四次使得第一灯珠5断电同时第二灯珠10通电,按压第五次关闭所有灯珠,依次循环,另外长按灯具按钮12也可以关闭所有灯珠。

[0033] 利用三联灯杯6利于第一灯珠5聚光,铝基板9为第二灯珠10提供了安装位置且利于反射第二灯珠10发出的光,利于提高手提灯的照明效果。利用第一灯珠5可以满足远程聚光探照和近光照明需求,利用第二灯珠10可以满足野营灯、台灯、帐篷灯等多用途照明需

求,实现了提高手提灯的适用范围的效果。

[0034] 于充电端口16处可以给蓄电池8充电,在户外环境时,还可以利用驱动机构手动驱动微型发电机15发电,以对蓄电池8进行充电,解决了手提灯在野外环境无法充电的问题。充电时指示灯珠18发红光,充满电后指示灯珠18发绿光,通过指示灯珠18发绿光的个数可以大致预估蓄电池8剩余的电量。

[0035] 另外,利用储物腔13可以存放充电线、指南针等小物件,利于避免充电线丢失或弄混等情况,利用USB外充端口17可以将蓄电池8作为移动电源对其他电子设备进行充电,进一步增加了手提灯的功能,利于增大手提灯的使用频率和适用范围。

[0036] 参照图2和图3,为了便于手动驱动微型发电机15发电,驱动机构包括齿轮变速机构19和摇柄20,齿轮变速机构19设置于后盖3内部,齿轮变速机构19的输出端通过电机连接器与微型发电机15的输入轴连接,后盖3穿设有连接柱21,连接柱21与齿轮变速机构19的输入端同轴固定连接,摇柄20与连接柱21铰接,后盖3的外部设置有用于容纳摇柄20的收纳槽22,摇柄20远离连接柱21的一端固定连接有橡胶卡块23,橡胶卡块23与收纳槽22卡接固定。

[0037] 平时不用发电时将摇柄20摆动至收纳槽22内,且使得橡胶卡块23卡接固定于收纳槽22内,利于防止摇柄20随意摆动,且使得手提灯结构更加紧凑,当需要发电时,将橡胶卡块23和摇柄20拉出收纳槽22,通过摇柄20驱动连接柱21带动齿轮变速机构19转动,实现手动驱动微型发电机15发电的效果,手摇充电时,指示灯珠18发出红光表示开启充电。

[0038] 参照图2和图4,为了扩大手提灯的适用范围,该手提灯还增设有收音和播放功能,灯座1内部设置有与线路板4电性连接有收音模块(图中未示出),灯座1设置有用于驱动收音模块在FM模式和AM模式之间切换的切换按钮24,灯座1设置有用于调节收音模块的接收频段的调频按钮25,灯座1内设置有扬声器26以及控制扬声器26音量的音量按钮27,灯座1的周壁于靠近扬声器26处贯穿开设有多个出音孔28,切换按钮24、调频按钮25、扬声器26、音量按钮27均与线路板4电性连接。

[0039] 按压第一次切换按钮24,收音模块开始工作,可开启FM模式的收音,按压第二次切换按钮24,可切换为AM模式的收音,通过按压调频按钮25的“+”或“-”区域,便于调节收音频率的高低,从而达到切换收音电台的效果,同时扬声器26工作,通过按压音量按钮27的“+”或“-”区域,便于调节扬声器26的音量,长按切换按钮24则收音模块停止工作,即关闭收音模式,利用收音模式利于使用者及时接收信息以及提供休闲娱乐功能。

[0040] 本申请实施例的一种多功能野外应急手提灯的实施原理为:

[0041] 通过按压灯具按钮12控制第一灯珠5和第二灯珠10的亮度,利用第一灯珠5可以满足远程聚光探照和近光照明需求,利用第二灯珠10可以满足野营灯、台灯、帐篷灯等多用途照明需求。

[0042] 于充电端口16处可以给蓄电池8充电,在户外环境时,还可通过手动转动摇柄20,驱动连接柱21带动齿轮变速机构19转动,实现手动驱动微型发电机15对蓄电池8进行充电的效果。

[0043] 利用切换按钮24控制收音模块在FM模式和AM模式之间切换以及关闭收音模式,通过按压调频按钮25调节收音频率,同时利用扬声器26进行播放,通过音量按钮27调节扬声器26的音量。

[0044] 以上均为本申请的较佳实施例,并非依此限制本申请的保护范围,故:凡依本申请

的结构、形状、原理所做的等效变化,均应涵盖于本申请的保护范围之内。

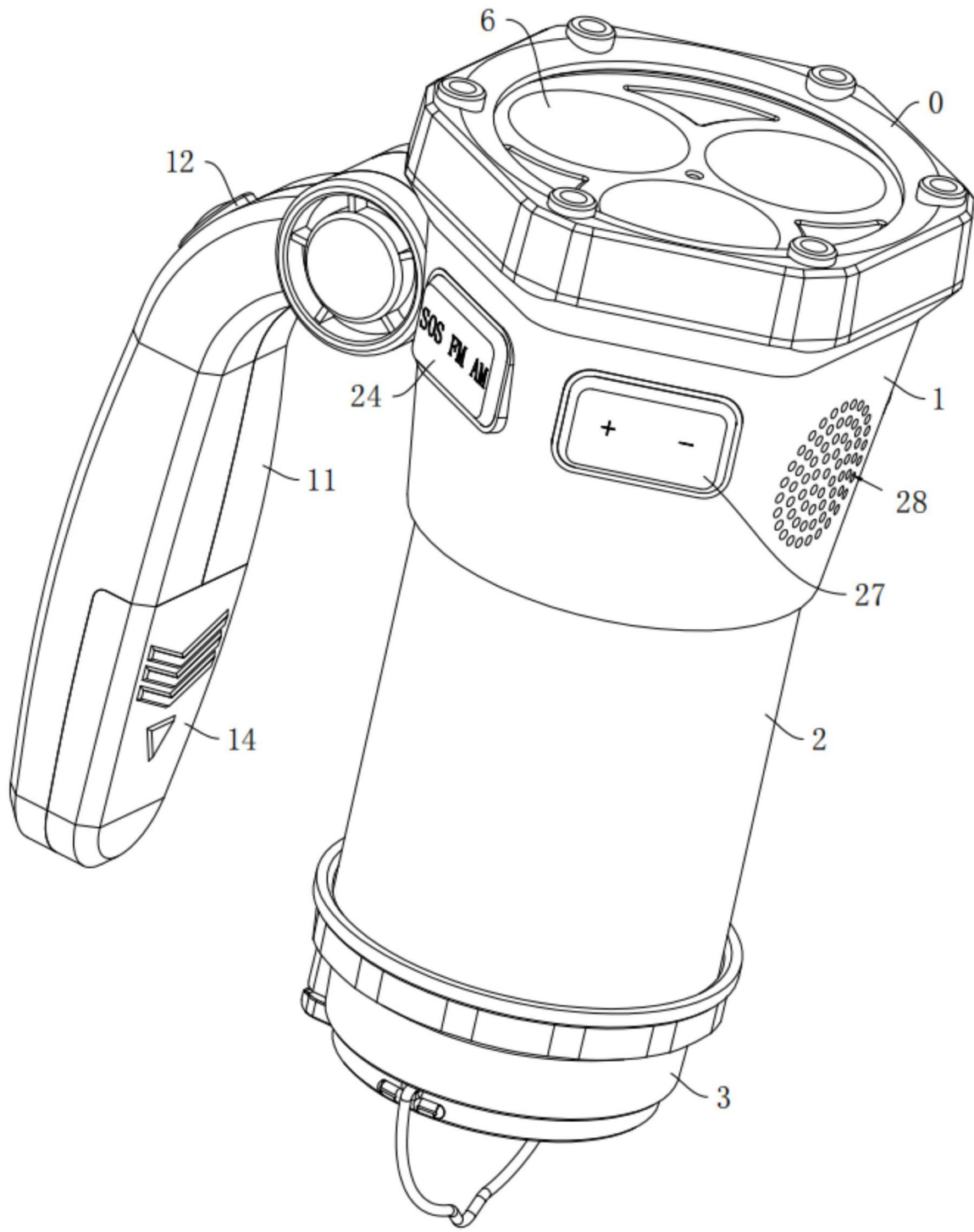


图1



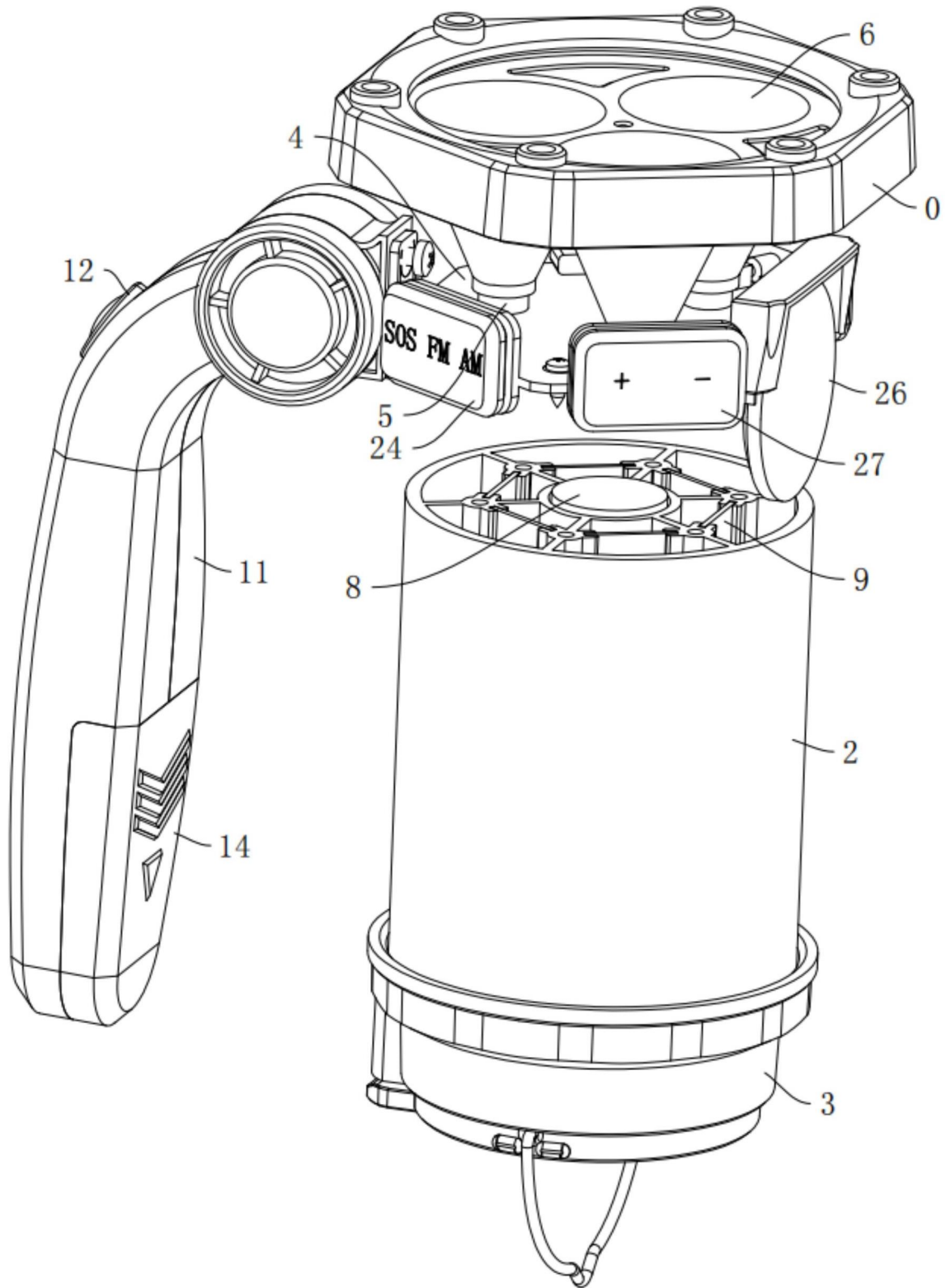


图2

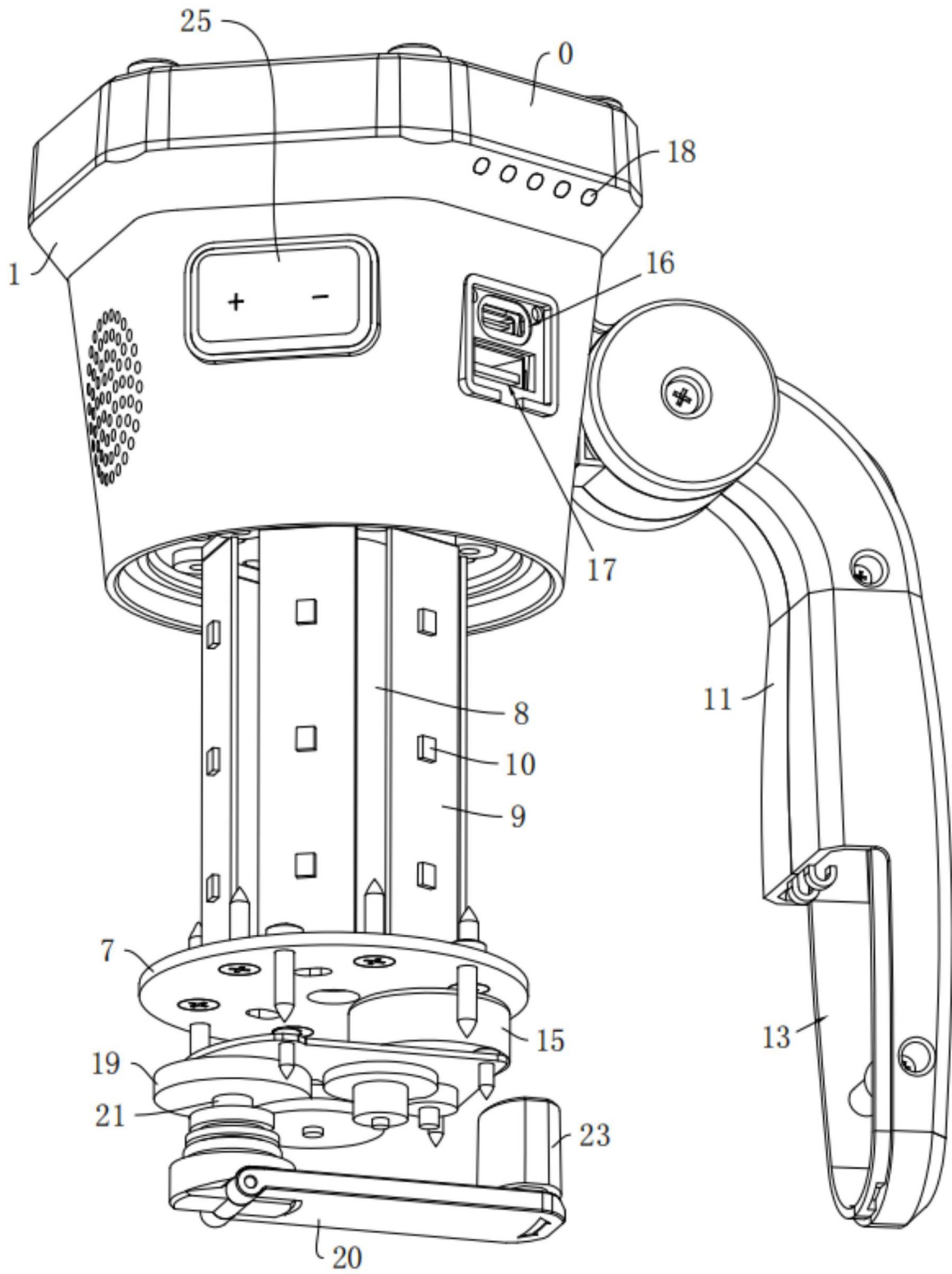


图3

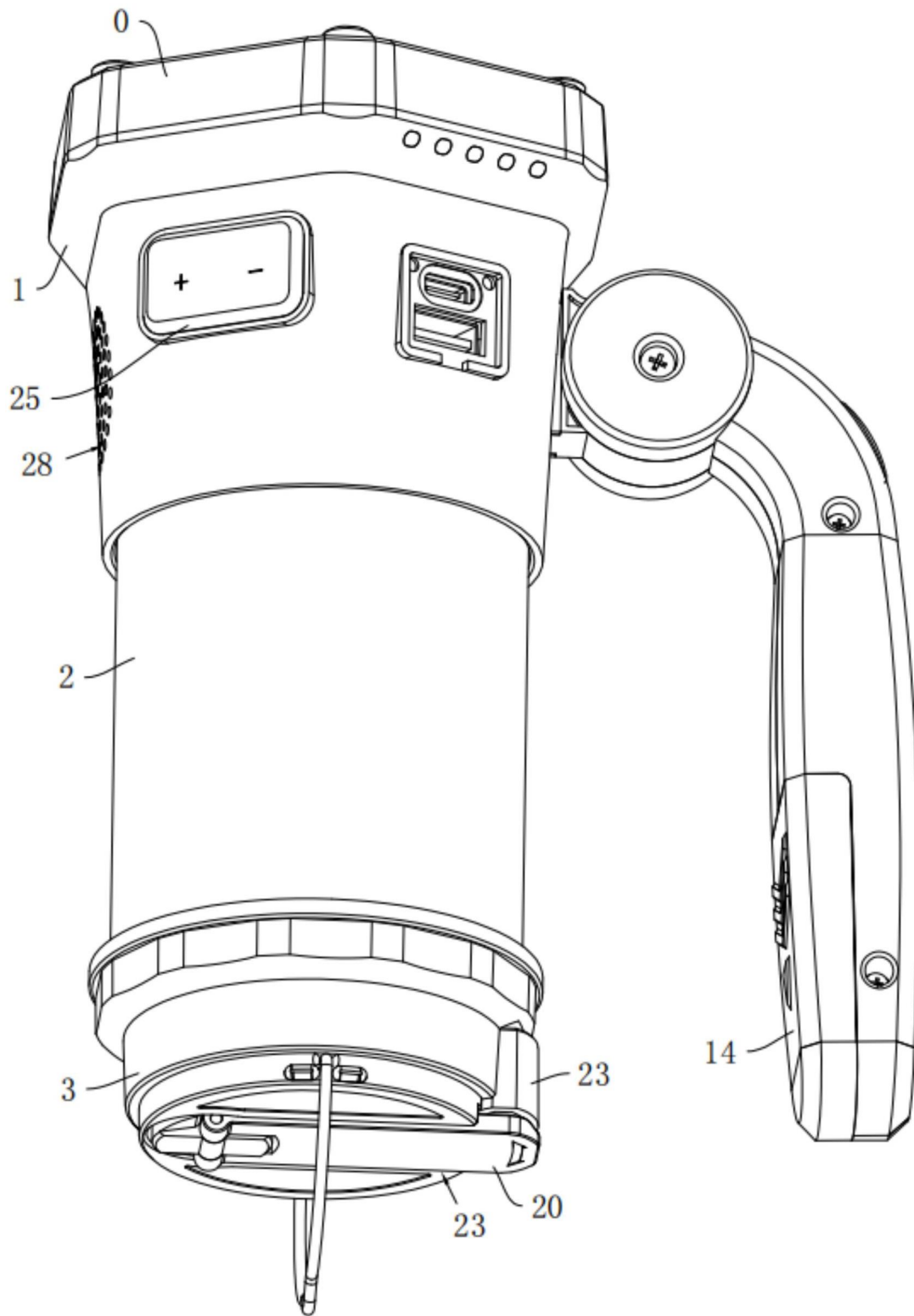


图4