

①9 RÉPUBLIQUE FRANÇAISE  
INSTITUT NATIONAL  
DE LA PROPRIÉTÉ INDUSTRIELLE  
COURBEVOIE

①1 N° de publication : **3 127 549**

(à n'utiliser que pour les  
commandes de reproduction)

②1 N° d'enregistrement national : **21 10364**

⑤1 Int Cl<sup>8</sup> : **F 21 S 41/36 (2020.12), F 21 S 41/10**

⑫

## DEMANDE DE BREVET D'INVENTION

A1

②2 Date de dépôt : 30.09.21.

③0 Priorité :

④3 Date de mise à la disposition du public de la  
demande : 31.03.23 Bulletin 23/13.

⑤6 Liste des documents cités dans le rapport de  
recherche préliminaire : *Se reporter à la fin du  
présent fascicule*

⑥0 Références à d'autres documents nationaux  
apparentés :

Demande(s) d'extension :

⑦1 Demandeur(s) : VALEO VISION SAS — FR.

⑦2 Inventeur(s) : MONTAÑO SEGURA Maria Del  
Carmen, MARTINEZ SPINOLA Juan Manuel et GALAN  
MOLINA FRANCISCO JAVIER.

⑦3 Titulaire(s) : VALEO VISION SAS.

⑦4 **DISPOSITIF LUMINEUX AUTOMOBILE.**  
⑦5 TITRE: DISPOSITIF LUMINEUX AUTOMOBILE  
⑦6 L'invention concerne un module d'éclairage pour un dis-

positif d'éclairage automobile, le module d'éclairage comprenant une première source lumineuse (1) destinée à assurer

une première fonctionnalité photométrique et une deuxième source lumineuse (2) destinée à assurer une deuxième fonctionnalité photométrique. Le module d'éclairage comprend en outre un agencement de réflecteurs comprenant au moins un premier élément réflecteur (3) ayant un premier foyer et un deuxième élément réflecteur (4, 5) ayant un deuxième foyer, dans lequel la première source lumineuse (1) est située au premier foyer et la deuxième source lumineuse est située au deuxième foyer.

Figure pour l'abrégé : Fig. 1

FR 3 127 549 - A1



## **Description**

### **Titre de l'invention : DISPOSITIF LUMINEUX AUTOMOBILE**

#### **Domaine technique**

[0001] La présente invention relève du domaine des solutions optiques destinées à projeter de la lumière émise par des sources lumineuses d'un dispositif lumineux automobile à l'extérieur desdits dispositifs lumineux.

#### **ÉTAT DE LA TECHNIQUE**

[0002] Les projecteurs actuels comprennent des réflecteurs qui projettent la lumière émise par les sources lumineuses.

[0003] Ces réflecteurs sont généralement paraboliques, de sorte que la lumière émise par la source lumineuse (généralement située au foyer) est projetée dans un cône autour d'une direction prédéterminée, afin d'améliorer ainsi l'homogénéité et le rendement.

[0004] Cependant, lorsque plusieurs sources lumineuses sont utilisées, elles ne peuvent pas être situées en un même point du fait de contraintes géométriques.

[0005] On utilise alors une solution de compromis, en les plaçant symétriquement par rapport au foyer, ou par tout autre agencement semblable. Cependant, dans ce cas, le rendement est moins bon et l'homogénéité de la lumière est compromise. Ces deux faits sont particulièrement importants dans le domaine de l'éclairage automobile, d'où ce problème.

[0006] On cherche donc à trouver une autre solution à ce problème.

#### **DESCRIPTION DE L'INVENTION**

[0007] Sauf définition contraire, tous les termes (y compris les termes techniques et scientifiques) utilisés ici doivent être interprétés comme il est d'usage dans le métier. Il sera en outre entendu que les termes d'usage courant doivent également être interprétés comme il est d'usage dans le métier concerné et non pas dans un sens idéalisé ou trop formel, sauf si cela est expressément défini ici.

[0008] Dans le présent texte, le terme "comprend" et ses dérivés (tels que "comprenant", etc.) ne doivent pas être compris dans un sens exclusif, c'est-à-dire que ces termes ne doivent pas être interprétés comme excluant la possibilité que ce qui est décrit et défini puisse inclure des éléments ou étapes supplémentaires, etc.

[0009] Selon un premier aspect de l'invention, celle-ci propose un module d'éclairage pour un dispositif d'éclairage automobile, le module d'éclairage comprenant :

- une première source lumineuse destinée à assurer une première fonctionnalité photométrique et une deuxième source lumineuse destinée à assurer une deuxième fonctionnalité photométrique ;
- un agencement de réflecteurs comprenant au moins une première partie de réflecteur

ayant un premier foyer et une deuxième partie de réflecteur ayant un deuxième foyer, dans lequel la première source lumineuse est située au premier foyer et la deuxième source lumineuse est située au deuxième foyer.

- [0010] Grâce à ce module d'éclairage, il est possible d'utiliser plus d'une source lumineuse, des éléments réflecteurs différents étant placés de manière à être utilisés par chacune des sources lumineuses.
- [0011] Dans certains modes de réalisation particuliers, le premier élément réflecteur comprend une partie d'un réflecteur parabolique et le deuxième élément réflecteur comprend au moins une partie ou un réflecteur parabolique différent.
- [0012] L'expression "parabolique" s'applique de manière générale à des réflecteurs dont la surface n'a qu'un seul foyer, c'est-à-dire une zone de convergence des rayons lumineux telle que les rayons lumineux émis par une source lumineuse placée dans cette zone de convergence soient projetés à grande distance après réflexion sur la surface. Dans ce cas, il faut comprendre par "projetés à grande distance" que ces rayons lumineux ne convergent pas vers une zone située à une distance inférieure à 10 fois les dimensions du réflecteur. En d'autres termes, les rayons réfléchis ne convergent pas vers une zone de convergence, ou, s'ils convergent, cette zone de convergence est située à une distance supérieure ou égale à 10 fois les dimensions du réflecteur. Par conséquent, une surface parabolique peut ou non comporter des parties paraboliques. Un réflecteur présentant une telle surface est normalement utilisé seul pour créer un faisceau lumineux. De manière avantageuse, la présente invention utilise au moins deux réflecteurs paraboliques différents, pour permettre une adaptation aux différentes positions des sources lumineuses.
- [0013] Dans certains modes de réalisation particuliers, l'axe optique du premier élément réflecteur est incliné par rapport à l'axe optique du deuxième élément réflecteur. L'axe optique du réflecteur correspond à la direction du faisceau réfléchi par le réflecteur pour une source lumineuse placée au point focal dudit réflecteur. En d'autres termes, l'axe optique se trouve à l'intérieur du cône des rayons réfléchis par le réflecteur.
- [0014] Dans certains modes de réalisation particuliers, l'axe optique du premier élément réflecteur et l'axe optique du deuxième élément réflecteur ne se croisent pas, car ils sont orientés dans des positions différentes, de sorte que les lumières réfléchies provenant des première et deuxième sources lumineuses peuvent se croiser dans une zone de croisement. Grâce à cet agencement, il est possible de gérer deux sources lumineuses différentes et de projeter de manière cohérente leur lumière à l'extérieur du module d'éclairage.
- [0015] Dans certains modes de réalisation particuliers, le deuxième élément réflecteur comprend au moins deux parties de réflecteurs paraboliques différents, chaque partie du deuxième élément réflecteur étant située sur des côtés différents du premier élément

réflecteur, et dans lequel les foyers de chaque partie sont situés au même endroit.

- [0016] L'emplacement et l'orientation des réflecteurs paraboliques permettent une orientation correcte de la lumière qu'ils réfléchissent. Leur orientation vise à diviser le deuxième élément réflecteur en deux agencements, l'un de chaque côté du premier élément réflecteur, améliorant ainsi la réflexion de la lumière.
- [0017] Dans certains modes de réalisation particuliers, la deuxième source lumineuse est située sur l'axe optique du premier élément réflecteur.
- [0018] Cette position de la deuxième source lumineuse est avantageuse pour des raisons d'assemblage et est cohérente avec l'agencement du deuxième élément réflecteur.
- [0019] Dans certains modes de réalisation particuliers, le module d'éclairage comprend en outre un élément optique, tel qu'un filtre de lumière ou un collimateur, conçu pour recevoir la lumière réfléchi par le premier élément réflecteur et le deuxième élément réflecteur et la projeter à l'extérieur du module d'éclairage, l'élément optique étant situé symétriquement par rapport à l'axe optique du premier élément réflecteur.
- [0020] Cet élément optique, qui a pour fonction de recevoir la lumière réfléchi par les différents éléments réflecteurs et de la projeter à l'extérieur du dispositif d'éclairage, est disposé à une position qui reçoit le mieux les différentes réflexions lumineuses.
- [0021] Dans certains modes de réalisation particuliers, le premier élément réflecteur est une surface dérivable. Dans certains modes de réalisation particuliers, le deuxième élément réflecteur comprend des facettes.
- [0022] Dans certains modes de réalisation particuliers, le module d'éclairage comprend en outre une troisième source lumineuse, et l'agencement de réflecteurs comprend en outre un troisième élément réflecteur, le deuxième élément réflecteur étant situé entre le premier élément réflecteur et le troisième élément réflecteur.
- [0023] L'invention n'est pas limitée à deux sources lumineuses. Il peut y avoir dans ce module d'éclairage des troisième, quatrième... sources lumineuses. En effet, les troisième sources lumineuses ne pouvant être placées au même endroit que l'une des sources lumineuses précédentes, le troisième élément réflecteur est orienté de manière différente. Par exemple, le troisième élément réflecteur peut comprendre une ou plusieurs parties d'un réflecteur parabolique, la troisième source lumineuse étant située au foyer commun desdites parties. Dans un cas à N réflecteurs, la partie de réflecteur N-1 est située entre la partie de réflecteur N et la partie de réflecteur N-2. Cette structure peut être répétée de chaque côté du premier réflecteur, créant ainsi un agencement tel que N, N-1, N-2,..., 3, 2, 1, 2, 3,..., N-2, N-1, N.
- [0024] Dans certains modes de réalisation particuliers, la première source lumineuse et/ou la deuxième source lumineuse comprend une source lumineuse à semi-conducteurs.
- [0025] Dans certains modes de réalisation particuliers, la première source lumineuse et/ou la deuxième source lumineuse comprend une source lumineuse à semi-conducteurs multi-

puces.

- [0026] Une source lumineuse à semi-conducteurs multi-puces peut être utilisée lorsqu'une puissance plus élevée est nécessaire pour une fonctionnalité d'éclairage particulière.
- [0027] Dans certains modes de réalisation particuliers, la première source lumineuse est destinée à assurer une fonctionnalité de feu de circulation de jour et/ou une fonctionnalité de feu de position et la deuxième source lumineuse est destinée à assurer une fonctionnalité de clignotant. Dans certains modes de réalisation particuliers, la première source lumineuse est destinée à assurer une fonctionnalité de feu stop et la deuxième source lumineuse est destinée à assurer une fonctionnalité de feu arrière. Dans certains modes de réalisation particuliers, la première source lumineuse est destinée à assurer une fonctionnalité de clignotant et la deuxième source lumineuse est destinée à assurer une fonctionnalité de feu arrière.
- [0028] Ces combinaisons de fonctionnalités d'éclairage sont particulièrement aptes à être reproduites au moyen de la présente invention, puisque différentes sources lumineuses activées dans un même module d'éclairage peuvent projeter indépendamment la lumière correspondante à l'extérieur du module d'éclairage.
- [0029] Selon un autre aspect de l'invention, celle-ci propose un dispositif d'éclairage automobile comprenant au moins un module d'éclairage selon le premier aspect de l'invention.

### **Brève description des dessins**

- [0030] Pour compléter la description et afin de permettre une meilleure compréhension de l'invention, un jeu de dessins est fourni. Lesdits dessins font partie intégrante de la description et illustrent un mode de réalisation de l'invention, qui ne doit pas être interprété comme restreignant la portée de l'invention, mais seulement comme un exemple de la manière dont l'invention peut être mise en œuvre. Les dessins comprennent les figures suivantes :
- [0031] La [Fig.1] représente certaines parties d'un module d'éclairage pour un dispositif d'éclairage automobile selon l'invention.
- [0032] La [Fig.2] représente une vue différente de l'agencement de la [Fig.1].
- [0033] La [Fig.3] représente une vue différente de l'agencement de la [Fig.1].
- [0034] La [Fig.4] représente un dispositif d'éclairage automobile comprenant un module d'éclairage tel que divulgué sur la figure précédente, qui a été installé dans un véhicule automobile.

### **DESCRIPTION DÉTAILLÉE DE L'INVENTION**

- [0035] Les exemples de modes de réalisation sont décrits avec suffisamment de détails pour permettre aux personnes ayant une compétence ordinaire dans la technique de réaliser et mettre en œuvre les systèmes et processus décrits ici. Il est important de comprendre

que les modes de réalisation peuvent être mis en œuvre sous de nombreuses autres formes et ne doivent pas être interprétés comme étant limités aux exemples présentés ici.

- [0036] En conséquence, bien que les modes de réalisation puissent être modifiés de diverses manières et prendre diverses formes alternatives, des modes de réalisation spécifiques sont illustrés dans les dessins et décrits en détail ci-dessous à titre d'exemples. Il ne s'agit pas de se limiter aux formes particulières divulguées. Bien au contraire, toutes les modifications, tous les équivalents et toutes les variantes entrant dans le cadre des revendications annexées doivent être pris en compte. Les éléments des exemples de modes de réalisation sont systématiquement désignés par les mêmes références numériques dans les dessins et la description détaillée lorsque cela est approprié.
- [0037] La [Fig.1] représente certaines parties d'un module d'éclairage pour un dispositif d'éclairage automobile selon l'invention.
- [0038] Sur cette figure, une première LED 1 et une deuxième LED 2 sont disposées dans ledit module d'éclairage. Un agencement de réflecteurs a pour fonction de recevoir la lumière émise par les LED 1, 2 et de la réfléchir dans une direction de réflexion.
- [0039] Cet agencement de réflecteurs comprend deux éléments principaux : un premier élément réflecteur 3 et un deuxième élément réflecteur. Le deuxième élément réflecteur comprend à son tour deux parties : une première partie 4 et une deuxième partie 5.
- [0040] Le premier élément réflecteur est une surface dérivable qui comprend une partie d'un premier réflecteur parabolique. Ce premier réflecteur parabolique est agencé de manière à ce que la première LED 1 soit située à son foyer. Ainsi, la lumière émise par la première LED 1 devrait idéalement être réfléchiée dans des directions parallèles. Cependant, en raison des imperfections de la surface du réflecteur et de contraintes géométriques (la LED ne peut être placée en un point géométrique, mais dans un volume), la lumière est réfléchiée dans un cône de lumière contenant la direction globale commune d1.
- [0041] Le deuxième élément réflecteur comprend deux parties 4, 5. Chaque partie comprend une partie d'un réflecteur parabolique. Dans ce cas, chaque réflecteur parabolique est agencé de manière à présenter un axe optique incliné par rapport à l'axe optique 7 du premier réflecteur parabolique. Malgré l'inclinaison de leur axe, les deux parties ont un foyer commun.
- [0042] Le module d'éclairage comprend en outre un filtre de lumière 6 conçu pour recevoir la lumière réfléchiée par le premier élément réflecteur 3 et le deuxième élément réflecteur 4, 5 et la projeter à l'extérieur du module d'éclairage. Ce filtre de lumière est situé à une position appropriée pour recevoir les rayons provenant du premier élément réflecteur 3 et du deuxième élément réflecteur 4, 5.

- [0043] La [Fig.2] représente une vue différente de l'agencement de la [Fig.1] . Sur cette figure, on voit clairement l'axe optique 7 du premier réflecteur parabolique, et la lumière émise par la première LED 1 est réfléchié suivant une première direction d1 , qui est parallèle à l'axe optique 7.
- [0044] La [Fig.3] représente une vue différente de l'agencement de la [Fig.1]. Sur cette figure, on voit comment les deux parties 4, 5 du deuxième élément réflecteur réfléchissent la lumière dans des directions différentes. Idéalement, ces directions doivent être symétriques par rapport à l'axe optique 7 et croiser la direction de réflexion d1 du premier réflecteur parabolique à l'endroit où se trouve le filtre de lumière 6. Cependant, en raison des imperfections des surfaces des réflecteurs et de contraintes géométriques (la LED ne peut être placée en un point géométrique, mais dans un volume), la lumière est réfléchié par chacun de ces réflecteurs dans des cônes de lumière. La lumière réfléchié par la première partie 4 du deuxième élément réflecteur forme un cône de lumière contenant la direction globale commune d2 et la lumière réfléchié par la deuxième partie 5 du deuxième élément réflecteur forme un cône de lumière contenant la direction globale commune d3. En fait, étant donné que ces parties de réflecteur sont facettées, l'ouverture des cônes de lumière est plus grande que dans le cas du cône de lumière contenant d1.
- [0045] Par conséquent, la deuxième source lumineuse 2, disposée à ce foyer commun des parties 4, 5 du deuxième élément réflecteur, émet de la lumière vers les deux parties, et chaque partie réfléchit la lumière dans une direction différente d2, d3. La lumière des deux LED 1, 2 est reçue dans le filtre de lumière 6.
- [0046] L'axe optique de chaque partie du deuxième élément réflecteur est symétrique par rapport à l'axe optique 7 du premier élément réflecteur. Par conséquent, les directions d2 et d3 sont symétriques par rapport à la direction d1.
- [0047] Par conséquent, le deuxième foyer, qui est commun aux deux parties du deuxième élément réflecteur, est situé sur l'axe optique 7 du premier réflecteur parabolique. Les deux LED 1, 2 sont situées sur cet axe.
- [0048] Alors que le premier élément réflecteur est une surface dérivable, les parties du deuxième élément réflecteur comportent des facettes. Ces facettes sont destinées à modifier légèrement le diagramme de réflexion afin d'améliorer le rendement.
- [0049] Dans ce cas, la première LED 1 est destinée à assurer une fonctionnalité de feu de circulation de jour et/ou une fonctionnalité de feu de position et la deuxième LED 2 est destinée à assurer une fonctionnalité de clignotant. Toutefois, dans des modes de réalisation différents, d'autres combinaisons de fonctionnalités conviennent parfaitement à la présente invention : feux stop, clignotant arrière....
- [0050] La [Fig.4] illustre un dispositif d'éclairage automobile 10 comprenant un module d'éclairage tel que divulgué sur la figure précédente, qui a été installé dans un véhicule

automobile 100. Dans différents modes de réalisation, ce dispositif d'éclairage peut également être un dispositif de signalisation, l'invention pouvant parfaitement être utilisée avec des dispositifs de signalisation.

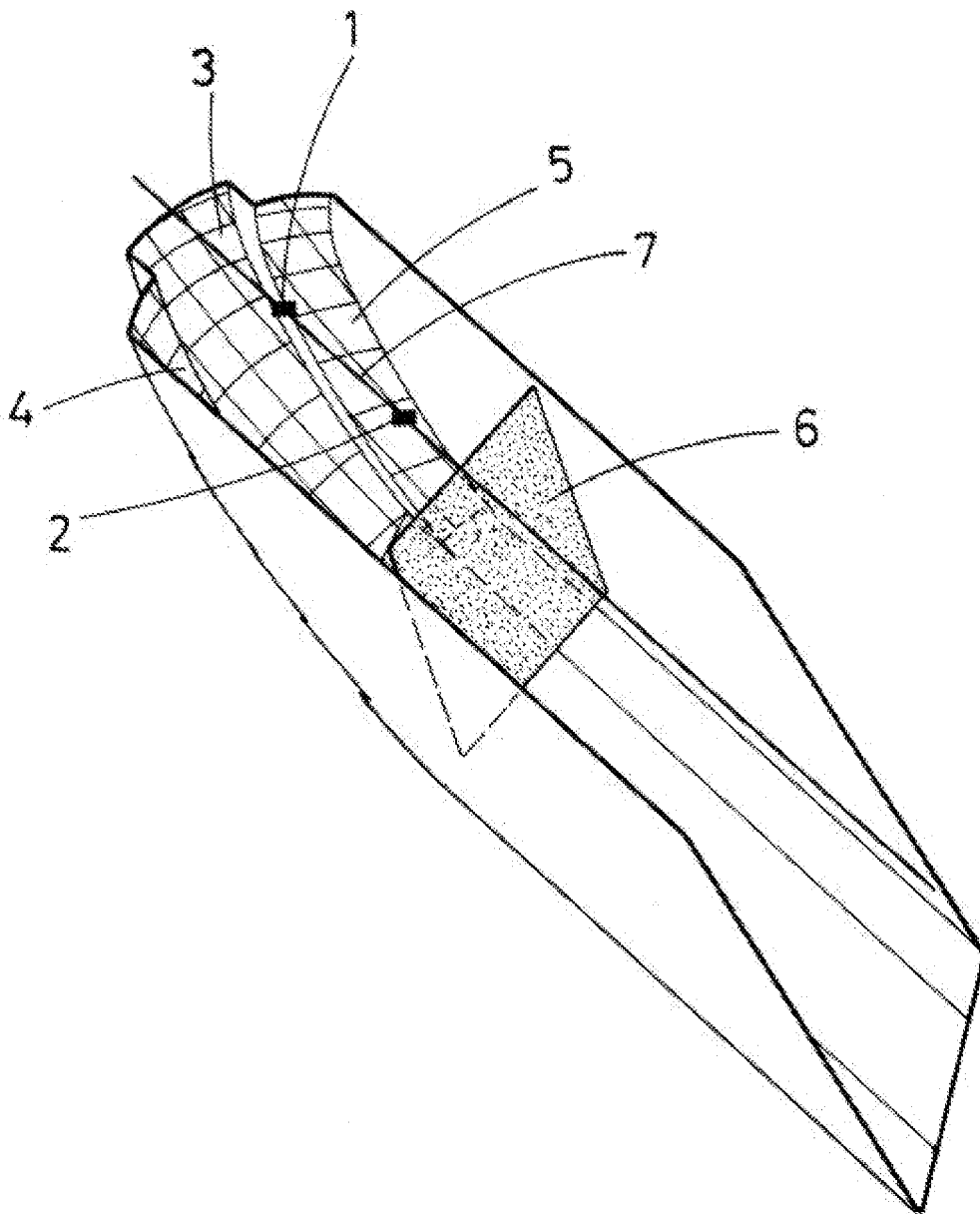
[0051] Ce dispositif d'éclairage 10 comprend un boîtier et une glace extérieure venant fermer le boîtier, le module d'éclairage tel que divulgué sur les figures précédentes étant installé dans le volume limité par le boîtier et la lentille extérieure.

## Revendications

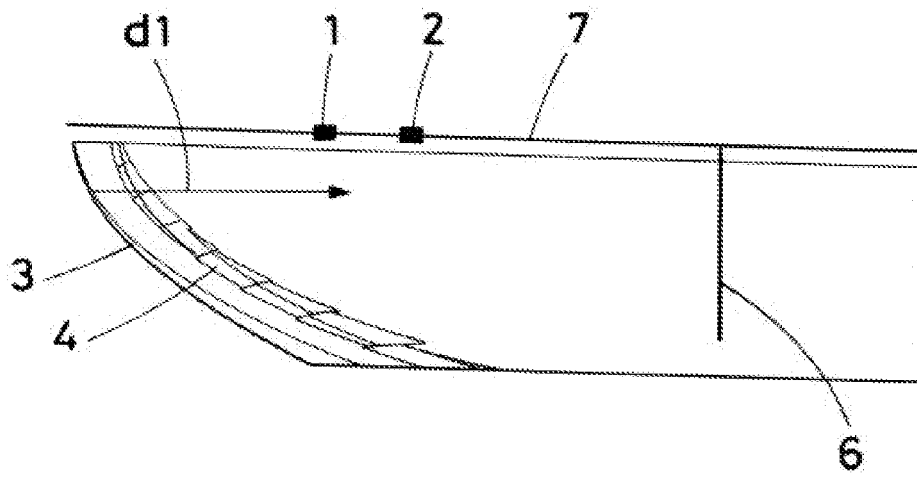
- [Revendication 1] Module d'éclairage pour un dispositif d'éclairage automobile, le module d'éclairage comprenant
- a. une première source lumineuse (1) destinée à assurer une première fonctionnalité photométrique et une deuxième source lumineuse (2) destinée à assurer une deuxième fonctionnalité photométrique,
  - b. un agencement de réflecteurs comprenant au moins un premier élément réflecteur (3) ayant un premier foyer et un deuxième élément réflecteur (4, 5) ayant un deuxième foyer, dans lequel la première source lumineuse (1) est située au premier foyer et la deuxième source lumineuse est située au deuxième foyer.
- [Revendication 2] Module d'éclairage selon la revendication 1, dans lequel le premier élément réflecteur (3) comprend une partie d'un réflecteur parabolique et le deuxième élément réflecteur (4, 5) comprend au moins une partie ou un réflecteur parabolique différent.
- [Revendication 3] Module d'éclairage selon la revendication 2, dans lequel l'axe optique du premier élément réflecteur (3) est incliné par rapport à l'axe optique du deuxième élément réflecteur (4, 5).
- [Revendication 4] Module d'éclairage selon l'une quelconque des revendications 2 et 3, dans lequel le deuxième élément réflecteur comprend au moins deux parties (4, 5) de réflecteurs paraboliques différents, chaque partie du deuxième élément réflecteur étant située sur des côtés différents du premier élément réflecteur (3), et dans lequel les foyers de chaque partie sont situés au même endroit.
- [Revendication 5] Module d'éclairage selon l'une quelconque des revendications 2 à 4, dans lequel la deuxième source lumineuse est située sur l'axe optique du premier élément réflecteur.
- [Revendication 6] Module d'éclairage selon la revendication 5, comprenant en outre un élément optique (6), tel qu'un filtre de lumière ou un collimateur, conçu pour recevoir au moins une partie de la lumière réfléchi par le premier élément réflecteur et le deuxième élément réflecteur et la projeter à l'extérieur du module d'éclairage.
- [Revendication 7] Module d'éclairage selon l'une quelconque des revendications précédentes, dans lequel le premier élément réflecteur est une surface

- dérivable et/ou le deuxième élément réflecteur comprend des facettes.
- [Revendication 8] Module d'éclairage selon l'une quelconque des revendications précédentes, comprenant en outre une troisième source lumineuse, et l'agencement de réflecteurs comprenant en outre un troisième élément réflecteur, dans lequel le deuxième élément réflecteur est situé entre le premier élément réflecteur et le troisième élément réflecteur.
- [Revendication 9] Module d'éclairage selon l'une quelconque des revendications précédentes, dans lequel la première source lumineuse et/ou la deuxième source lumineuse comprend une source lumineuse à semi-conducteurs, en particulier une source lumineuse à semi-conducteurs multi-puces.
- [Revendication 10] Module d'éclairage selon l'une quelconque des revendications précédentes, dans lequel la première source lumineuse est destinée à assurer une fonctionnalité d'éclairage de feu de circulation de jour et/ou de feu de position et la deuxième source lumineuse est destinée à assurer une fonctionnalité de clignotant.
- [Revendication 11] Dispositif d'éclairage automobile comprenant au moins un module d'éclairage selon l'une quelconque des revendications précédentes.

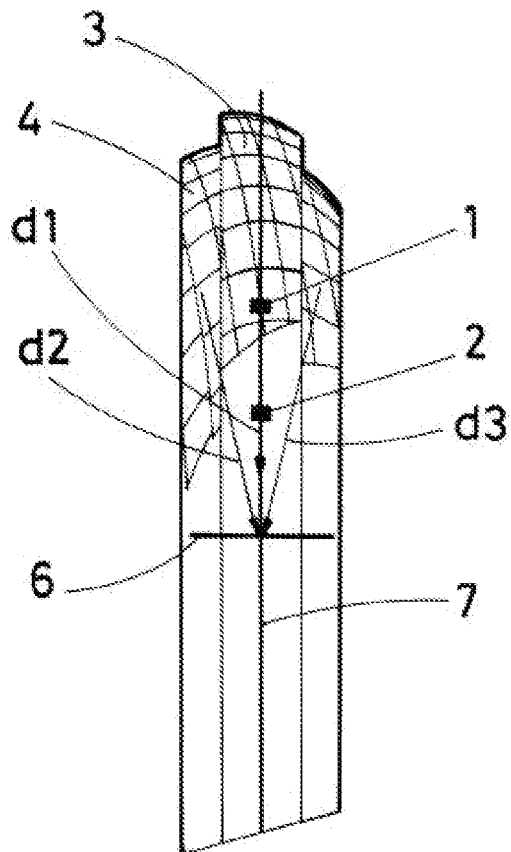
[Fig. 1]



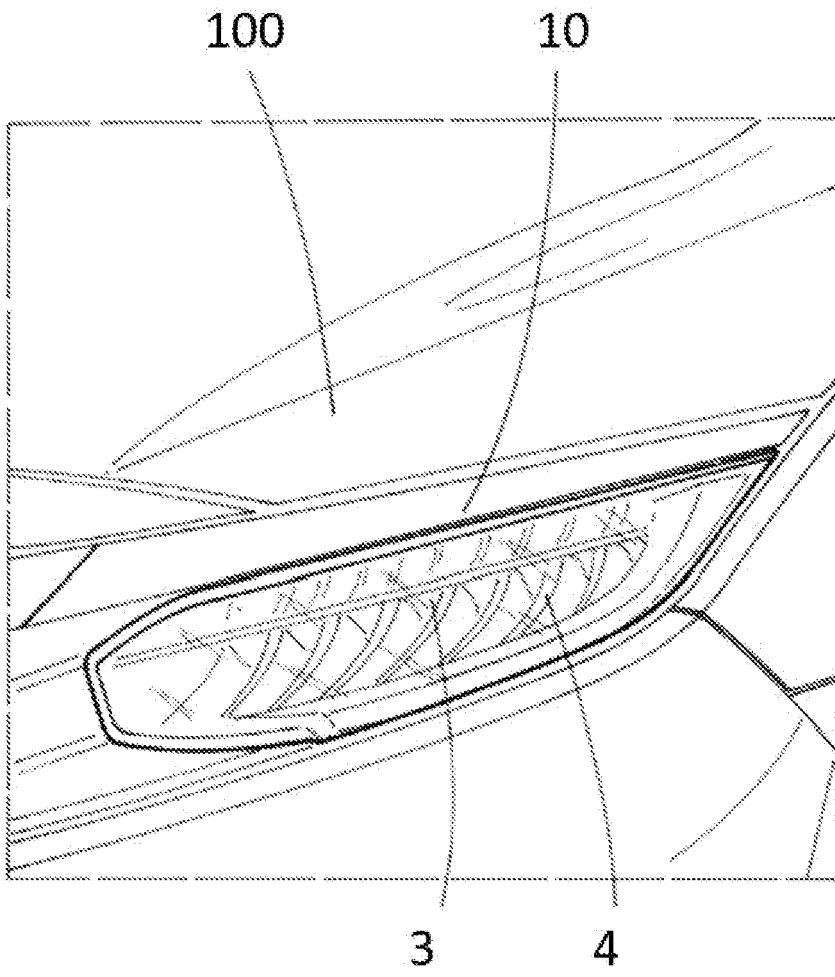
[Fig. 2]



[Fig. 3]



[Fig. 4]



**RAPPORT DE RECHERCHE  
PRÉLIMINAIRE**

N° d'enregistrement  
national

établi sur la base des dernières revendications  
déposées avant le commencement de la recherche

**FA 898964**  
**FR 2110364**

DOCUMENTS CONSIDÉRÉS COMME PERTINENTS		Revendication(s) concernée(s)	Classement attribué à l'invention par l'INPI
Catégorie	Citation du document avec indication, en cas de besoin, des parties pertinentes		
X	EP 2 431 657 A2 (AUTOMOTIVE LIGHTING REUTLINGEN [DE]) 21 mars 2012 (2012-03-21) * le document en entier * -----	1-3, 7-9, 11	F21S41/36 F21S41/10
X	JP 2011 129283 A (TOYODA GOSEI KK) 30 juin 2011 (2011-06-30) * le document en entier * -----	1-5, 7, 9, 11	
X	DE 10 2014 215759 A1 (KOITO MFG CO LTD [JP]) 12 février 2015 (2015-02-12) * alinéas [0028] - [0034], [0062]; figures 6, 7, 8 * -----	1, 2, 5-11	
X	FR 2 955 171 A1 (PEUGEOT CITROEN AUTOMOBILES SA [FR]) 15 juillet 2011 (2011-07-15) * pages 5, 7; revendications 1-12; figures 1-3 * -----	1, 2, 7-11	
X	EP 3 124 853 A1 (VALEO VISION [FR]) 1 février 2017 (2017-02-01) * alinéas [0024] - [0033]; revendications 1-10; figures 1-4 * -----	1, 2, 4, 5, 7, 9, 11	DOMAINES TECHNIQUES RECHERCHÉS (IPC)
X	GB 772 624 A (WESTFALISCHE METALL IND G M B) 17 avril 1957 (1957-04-17) * le document en entier * -----	1, 2, 5-7, 11	B60Q F21S
Date d'achèvement de la recherche		Examineur	
20 mai 2022		Giraud, Pierre	
CATÉGORIE DES DOCUMENTS CITÉS		T : théorie ou principe à la base de l'invention	
X : particulièrement pertinent à lui seul		E : document de brevet bénéficiant d'une date antérieure	
Y : particulièrement pertinent en combinaison avec un autre document de la même catégorie		à la date de dépôt et qui n'a été publié qu'à cette date de dépôt ou qu'à une date postérieure.	
A : arrière-plan technologique		D : cité dans la demande	
O : divulgation non-écrite		L : cité pour d'autres raisons	
P : document intercalaire		.....	
		& : membre de la même famille, document correspondant	

**ANNEXE AU RAPPORT DE RECHERCHE PRÉLIMINAIRE  
RELATIF A LA DEMANDE DE BREVET FRANÇAIS NO. FR 2110364 FA 898964**

La présente annexe indique les membres de la famille de brevets relatifs aux documents brevets cités dans le rapport de recherche préliminaire visé ci-dessus.  
Les dits membres sont contenus au fichier informatique de l'Office européen des brevets à la date du **20-05-2022**  
Les renseignements fournis sont donnés à titre indicatif et n'engagent pas la responsabilité de l'Office européen des brevets, ni de l'Administration française

Document brevet cité au rapport de recherche	Date de publication	Membre(s) de la famille de brevet(s)	Date de publication
<b>EP 2431657 A2</b>	<b>21-03-2012</b>	<b>CN 102418894 A</b>	<b>18-04-2012</b>
		<b>DE 102010045847 A1</b>	<b>22-03-2012</b>
		<b>EP 2431657 A2</b>	<b>21-03-2012</b>
-----			
<b>JP 2011129283 A</b>	<b>30-06-2011</b>	<b>JP 5549212 B2</b>	<b>16-07-2014</b>
		<b>JP 2011129283 A</b>	<b>30-06-2011</b>
-----			
<b>DE 102014215759 A1</b>	<b>12-02-2015</b>	<b>CN 104373876 A</b>	<b>25-02-2015</b>
		<b>DE 102014215759 A1</b>	<b>12-02-2015</b>
		<b>JP 6271183 B2</b>	<b>31-01-2018</b>
		<b>JP 2015037020 A</b>	<b>23-02-2015</b>
		<b>US 2015043236 A1</b>	<b>12-02-2015</b>
-----			
<b>FR 2955171 A1</b>	<b>15-07-2011</b>	<b>AUCUN</b>	
-----			
<b>EP 3124853 A1</b>	<b>01-02-2017</b>	<b>EP 3124853 A1</b>	<b>01-02-2017</b>
		<b>FR 3039624 A1</b>	<b>03-02-2017</b>
-----			
<b>GB 772624 A</b>	<b>17-04-1957</b>	<b>AUCUN</b>	
-----			