



(12) 实用新型专利

(10) 授权公告号 CN 205235579 U

(45) 授权公告日 2016. 05. 18

(21) 申请号 201520996542. 9

(22) 申请日 2015. 12. 03

(73) 专利权人 陕西森弗天然制品有限公司

地址 726400 陕西省商洛市商州区荆河生态
工业园

(72) 发明人 张建平 相晓宏 陈晨

(51) Int. Cl.

B01D 36/04(2006. 01)

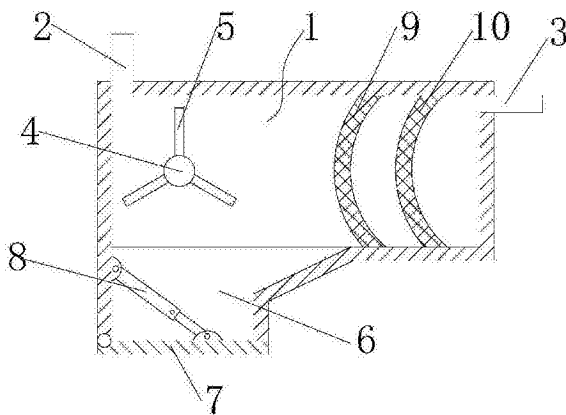
权利要求书1页 说明书2页 附图1页

(54) 实用新型名称

一种污水处理装置

(57) 摘要

本实用新型涉及一种污水处理装置,包括处理装置外壳,所述处理装置外壳一侧上端设有进液管,另一侧上设有排液管,所述处理装置外壳内部设有转轴,所述转轴圆周方向上设有若干个搅拌叶片,所述处理装置外壳内部设有第一过滤网、第二过滤网,所述处理装置外壳下侧且位于第一过滤网进液端设有沉降腔,所述沉降腔下侧设有密封盖,所述密封盖与处理装置外壳之间设有调节杆。本实用新型使用时,污水从进液管排入处理装置内部,在第一过滤网、第二过滤网的作用下可以实现过滤,过滤后的沉降物分别积累在沉降腔的内部,过滤效果好,当需要清理时,调节杆长度伸长控制密封盖开启与关闭便于沉降物的清理,操作方便,实用性好。



1. 一种污水处理装置,包括处理装置外壳(1),所述处理装置外壳(1)一侧上端设有进液管(2),另一侧上设有排液管(3),其特征在于:所述处理装置外壳(1)内部设有转轴(4),所述转轴(4)圆周方向上设有若干个搅拌叶片(5),所述处理装置外壳(1)内部设有第一过滤网(9)、第二过滤网(10),所述处理装置外壳(1)下侧且位于第一过滤网(9)进液端设有沉降腔(6),所述沉降腔(6)下侧设有密封盖(7),所述密封盖(7)与处理装置外壳(1)之间设有调节杆(8)。

2. 根据权利要求1所述的一种污水处理装置,其特征在于:所述调节杆(8)为气缸或液压缸。

3. 根据权利要求1所述的一种污水处理装置,其特征在于:所述第一过滤网(9)、第二过滤网(10)呈弧形结构。

4. 根据权利要求1所述的一种污水处理装置,其特征在于:所述第一过滤网(9)、第二过滤网(10)弧形凸起朝向进液方向。

一种污水处理装置

技术领域

[0001] 本实用新型涉及环境治理技术领域,尤其涉及一种污水处理装置。

背景技术

[0002] 污水,通常指受一定污染的、来自生活和生产的排出水。污水主要有生活污水、工业废水和初期雨水。污水的主要污染物有病原体污染物、耗氧污染物、植物营养物和有毒污染物等。

[0003] 根据污水来源的观点,污水可以定义为从住宅、机关、商业或者工业区排放的与地下水、地表水、暴风雪等混合的携带有废物的液体或者水。污水由许多类别,相应地减少污水对环境的影响也有许多技术和工艺。按照污水来源,污水可以分为这四类。第一类:工业废水来自制造采矿和工业生产活动的污水,包括来自与工业或者商业储藏、加工的径流活渗沥液,以及其它不是生活污水的废水。第二类:生活污水来自住宅、写字楼、机关或相类似的污水;卫生污水;下水道污水,包括下水道系统中生活污水中混合的工业废水。第三类:商业污水来自商业设施而且某些成分超过生活污水的无毒、无害的污水。如餐饮污水。洗衣房污水、动物饲养污水,发廊产生的污水等。第四类:表面径流来自雨水、雪水、高速公路下水,来自城市和工业地区的水等等,表面径流没有渗进土壤,沿街道和陆地进入地下水。

[0004] 现有工业污水在直接排放容易导致环境污染,因此就需要对污水进行处理,在处理时必须对污水进行过滤,现有的处理装置过滤效果差,积累的积淀物不易排出,操作麻烦。

实用新型内容

[0005] 本实用新型的目的在于为了克服现有技术的不足,提供了一种污水处理装置。

[0006] 本实用新型是通过以下技术方案实现:

[0007] 一种污水处理装置,包括处理装置外壳,所述处理装置外壳一侧上端设有进液管,另一侧上设有排液管,所述处理装置外壳内部设有转轴,所述转轴圆周方向上设有若干个搅拌叶片,所述处理装置外壳内部设有第一过滤网、第二过滤网,所述处理装置外壳下侧且位于第一过滤网进液端设有沉降腔,所述沉降腔下侧设有密封盖,所述密封盖与处理装置外壳之间设有调节杆。

[0008] 作为本实用新型的优选技术方案,所述调节杆为气缸或液压缸。

[0009] 作为本实用新型的优选技术方案,所述第一过滤网、第二过滤网呈弧形结构。

[0010] 作为本实用新型的优选技术方案,所述第一过滤网、第二过滤网弧形凸起朝向进液方向。

[0011] 与现有的技术相比,本实用新型的有益效果是:本实用新型结构简单,设计合理,本实用新型通过设置搅拌叶片、第一过滤网、第二过滤网、沉降腔与调节杆,这样使用时,污水从进液管排入处理装置内部,在第一过滤网、第二过滤网的作用下可以实现过滤,过滤后的沉降物分别积累在沉降腔的内部,过滤效果好,当需要清理时,调节杆长度伸长控制密封

盖开启与关闭便于沉降物的清理,操作方便,实用性好。

附图说明

[0012] 图1为本实用新型的结构示意图。

[0013] 图中:1.处理装置外壳;2.进液管;3.排液管;4.转轴;5.搅拌叶片;6.沉降腔;7.密封盖;8.调节杆;9.第一过滤网;10.第二过滤网。

具体实施方式

[0014] 为了使本实用新型的目的、技术方案及优点更加清楚明白,以下结合附图及实施例,对本实用新型进行进一步详细说明。应当理解,此处所描述的具体实施例仅仅用以解释本实用新型,并不用于限定本实用新型。

[0015] 请参阅图1,图1为本实用新型的结构示意图。

[0016] 一种污水处理装置,包括处理装置外壳1,所述处理装置外壳1一侧上端设有进液管2,另一侧上设有排液管3,所述处理装置外壳1内部设有转轴4,所述转轴4圆周方向上设有若干个搅拌叶片5,所述处理装置外壳1内部设有第一过滤网9、第二过滤网10,其中所述第一过滤网9、第二过滤网10呈弧形结构,且所述第一过滤网9、第二过滤网10弧形凸起朝向进液方向,这样可以避免发生堵塞现象。

[0017] 所述处理装置外壳1下侧且位于第一过滤网9进液端设有沉降腔6,所述沉降腔6下侧设有密封盖7,所述密封盖7与处理装置外壳1之间设有调节杆8,其中所述调节杆8为气缸或液压缸,这样可以控制密封盖7的开启与关闭。这样使用时,污水从进液管2排入处理装置内部,在第一过滤网9、第二过滤网10的作用下可以实现过滤,过滤后的沉降物分别积累在沉降腔6的内部,过滤效果好,当需要清理时,调节杆8长度伸长控制密封盖7开启与关闭便于沉降物的清理,操作方便,实用性好。

[0018] 以上所述仅为本实用新型的较佳实施例而已,并不用以限制本实用新型,凡在本实用新型的精神和原则之内所作的任何修改、等同替换和改进等,均应包含在本实用新型的保护范围之内。

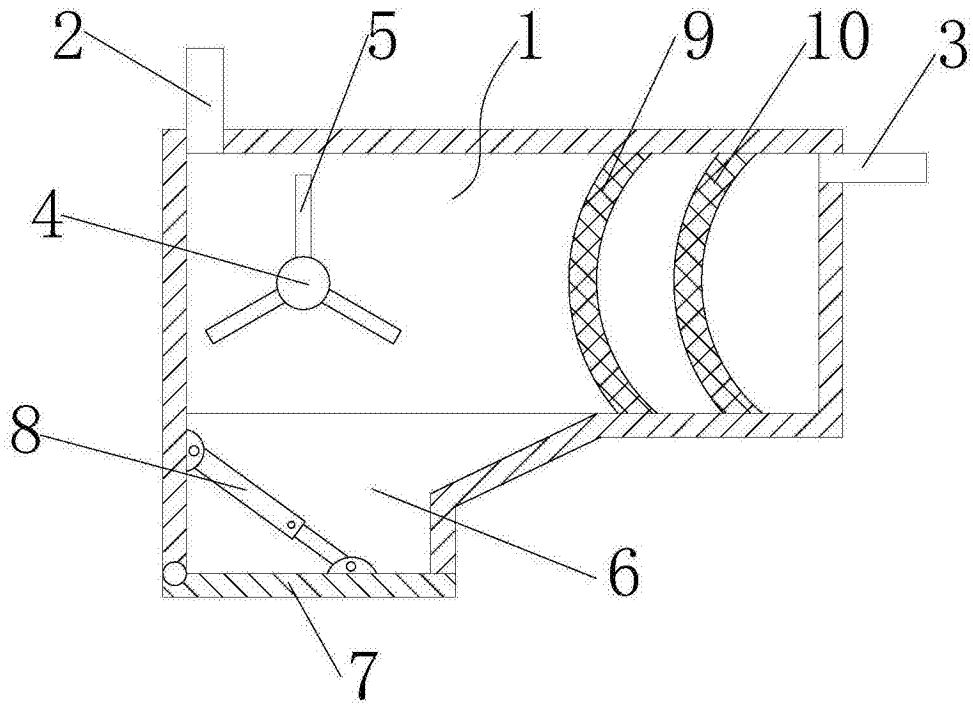


图1