



# (12)实用新型专利

(10)授权公告号 CN 205922506 U

(45)授权公告日 2017.02.08

(21)申请号 201620890615.0

(22)申请日 2016.08.17

(73)专利权人 江苏工程职业技术学院

地址 226000 江苏省南通市青年中路87号

(72)发明人 魏振乾 陈晨 朱晓炜

(74)专利代理机构 北京一格知识产权代理事务

所(普通合伙) 11316

代理人 滑春生

(51)Int.Cl.

A01K 63/00(2006.01)

A01K 63/06(2006.01)

(ESM)同样的发明创造已同日申请发明专利

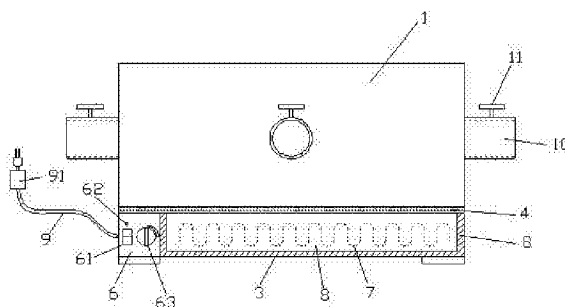
权利要求书1页 说明书2页 附图1页

## (54)实用新型名称

一种具有加热功能的连通组合式鱼缸

## (57)摘要

本实用新型公开了一种具有加热功能的连通组合式鱼缸,包括若干个鱼缸和四通接头,鱼缸的底部固定设有底座,鱼缸与底座之间固定设有导热层,底座分为加热底座和加热装置,加热底座的内部设有加热管,加热底座的内壁固定设有绝缘隔热层,所述加热装置上固定安装着电源线,所述鱼缸的前后左右的侧面都设有连通管,所述连通管上设有截止阀,所述连通管之间通过四通接头固定连接。其优点在于:本实用新型成本较低、结构简单合理、拆装方便,既能够对鱼缸中的水进行加热,适应鱼类的生活,又能够满足鱼类在鱼缸中自由穿梭,而且鱼缸采用感温变色玻璃制成,能够直观的表现出水的温度,方便调节水的温度,同时也可以在不同的鱼缸中放置不同种类的鱼类。



1. 一种具有加热功能的连通组合式鱼缸,包括若干个鱼缸和四通接头,其特征在于:所述鱼缸的底部固定设有底座,所述鱼缸与底座之间固定设有导热层,所述底座分为加热底座和加热装置,所述加热底座的内部设有加热管,所述加热底座的内壁固定设有绝缘隔热层,所述加热装置上固定安装着电源线,所述鱼缸的前后左右的侧面都设有连通管,所述连通管上设有截止阀,所述连通管之间通过四通接头固定连接。

2. 根据权利要求1所述的一种具有加热功能的连通组合式鱼缸,其特征在于:所述加热装置上设有电源开关、电源指示灯和温度调控旋钮。

3. 根据权利要求1所述的一种具有加热功能的连通组合式鱼缸,其特征在于:所述电源线上设有断电保护装置。

4. 根据权利要求1所述的一种具有加热功能的连通组合式鱼缸,其特征在于:所述鱼缸的数量至少为2个。

5. 根据权利要求1所述的一种具有加热功能的连通组合式鱼缸,其特征在于:所述鱼缸与连通管为一体成型结构。

## 一种具有加热功能的连通组合式鱼缸

### 技术领域

[0001] 本实用新型涉及鱼类养殖器械技术领域,特别是一种具有加热功能的连通组合式鱼缸。

### 背景技术

[0002] 鱼缸是日常生活中人们用于饲养鱼的一种常用物品,但现有鱼缸存在许多不足,已不能满足人们的使用需求。现有鱼缸具有单一性,不具有多样性。

### 实用新型内容

[0003] 本实用新型的目的是提供一种结构简单合理的具有加热功能的连通组合式鱼缸。

[0004] 本实用新型采用的技术方案为:

[0005] 一种具有加热功能的连通组合式鱼缸,包括若干个鱼缸和四通接头,其创新点在于:所述鱼缸的底部固定设有底座,所述鱼缸与底座之间固定设有导热层,所述底座分为加热底座和加热装置,所述加热底座的内部设有加热管,所述加热底座的内壁固定设有绝缘隔热层,所述加热装置上固定安装着电源线,所述鱼缸的前后左右的侧面都设有连通管,所述连通管上设有截止阀,所述连通管之间通过四通接头固定连接。

[0006] 进一步的,所述加热装置上设有电源开关、电源指示灯和温度调控旋钮。

[0007] 进一步的,所述电源线上设有断电保护装置。

[0008] 进一步的,所述鱼缸的数量至少为2个。

[0009] 进一步的,所述鱼缸与连通管为一体成型结构。

[0010] 本实用新型的有益效果如下:

[0011] 1) 本实用新型成本较低、结构简单合理、拆装方便,既能够对鱼缸中的水进行加热,适应鱼类的生活,又能够满足鱼类在鱼缸中自由穿梭,而且鱼缸采用感温变色玻璃制成,能够直观的表现出水的温度,方便调节水的温度,同时也可以在不同的鱼缸中放置不同种类的鱼类,也可以将鱼缸单独拆卸,方便清洗和换水。

[0012] 2) 本实用新型采用的电源开关、电源指示灯和温度调控旋钮,能够方便用户更加方便的对鱼缸中水的温度进行调控。

[0013] 3) 本实用新型采用的断电保护装置,能够进一步提高使用的安全性。

[0014] 4) 本实用新型通过连通管能够无限的进行扩展,自由组合成各种造型,灵活性较强,也具有一定的观赏性。

[0015] 5) 本实用新型一体成型,不仅美观,而且可以延长使用寿命。

### 附图说明

[0016] 下面结合附图和具体实施方式对本实用新型做进一步详细说明。

[0017] 图1为本实用新型的结构示意图;

[0018] 图2为本实用新型组合后的俯视图。

### 具体实施方式

[0019] 如图1、图2所示的一种具有加热功能的连通组合式鱼缸,包括若干个鱼缸1和四通接头2,所述鱼缸1的底部固定设有底座3,所述鱼缸1与底座3之间固定设有导热层4,所述底座3分为加热底座5和加热装置6,所述加热底座5的内部设有加热管7,所述加热底座5的内壁固定设有绝缘隔热层8,所述加热装置6上固定安装着电源线9,所述鱼缸1的前后左右的侧面都设有连通管10,所述连通管10上设有截止阀11,所述连通管10之间通过四通接头2固定连接;所述加热装置6上设有电源开关61、电源指示灯62和温度调控旋钮63;所述电源线9上设有断电保护装置91;所述鱼缸1的数量至少为2个;所述鱼缸1与连通管10为一体成型结构。

[0020] 以上所述是本实用新型的优选实施方式,不能以此来限定本实用新型之权利范围。应当指出,对于本技术领域的普通技术人员来说,对本实用新型的技术方案进行修改或者等同替换,都不脱离本实用新型的保护范围。

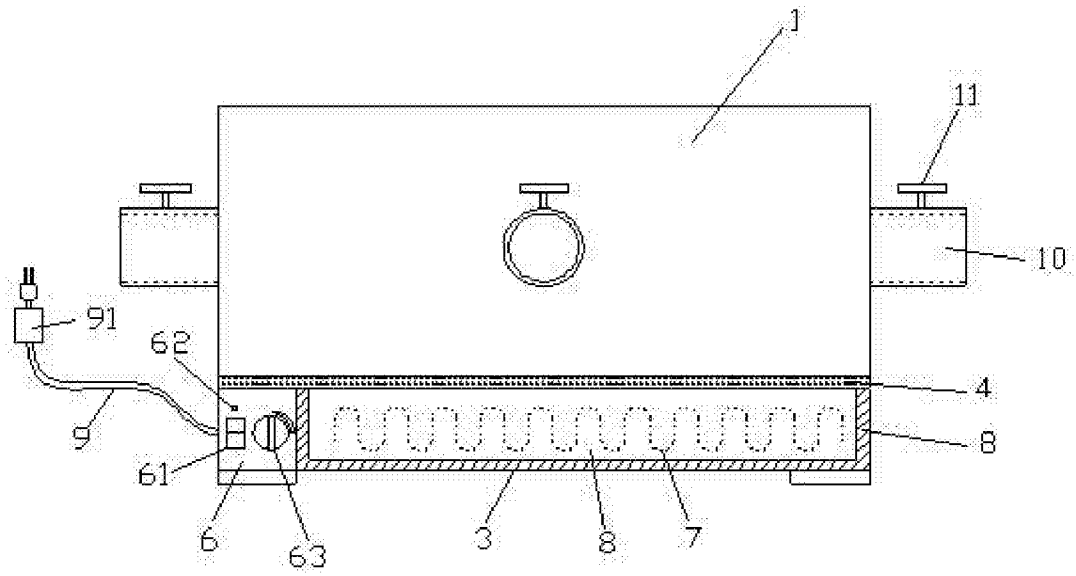


图1

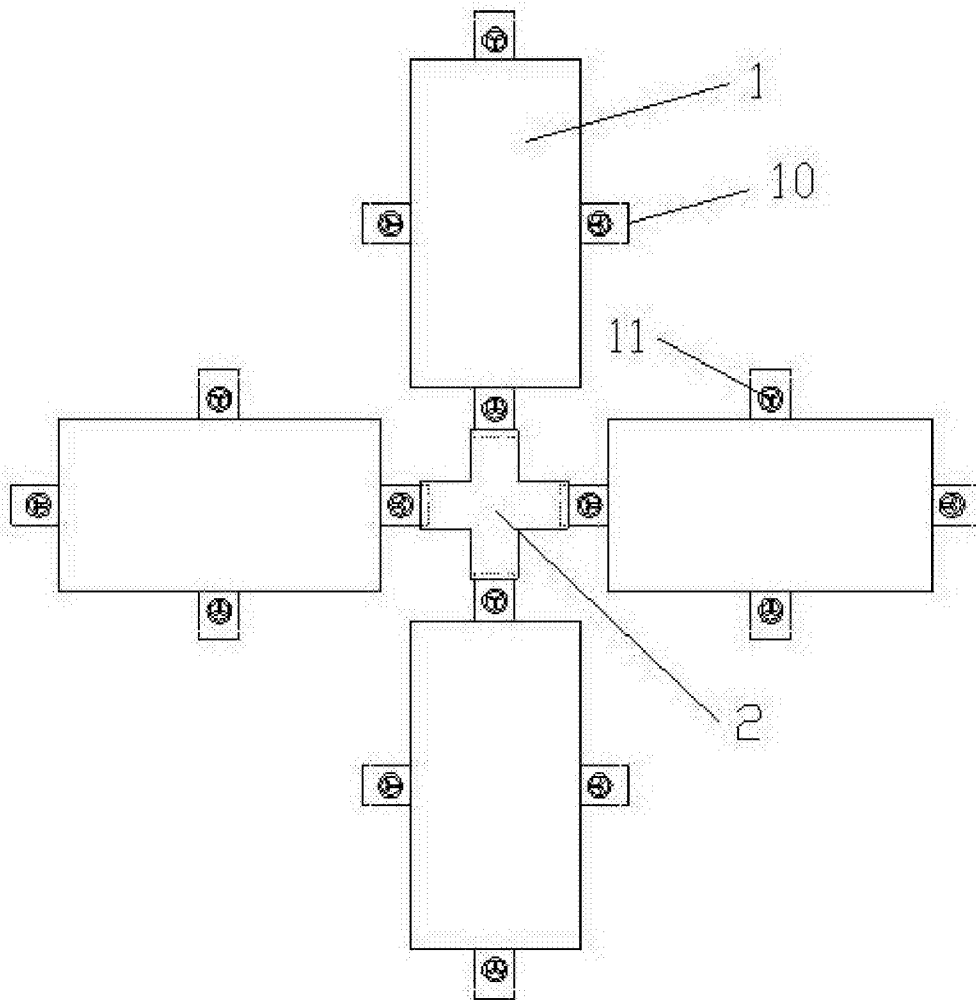


图2