



(12) 实用新型专利

(10) 授权公告号 CN 204484583 U

(45) 授权公告日 2015. 07. 22

(21) 申请号 201520132748. 7

(22) 申请日 2015. 03. 09

(73) 专利权人 陆元松

地址 215300 江苏省苏州市昆山市前进西路
91 号

(72) 发明人 陆元松 朱小英

(74) 专利代理机构 昆山四方专利事务所 32212

代理人 盛建德

(51) Int. Cl.

A61G 9/00(2006. 01)

(ESM) 同样的发明创造已同日申请发明专利

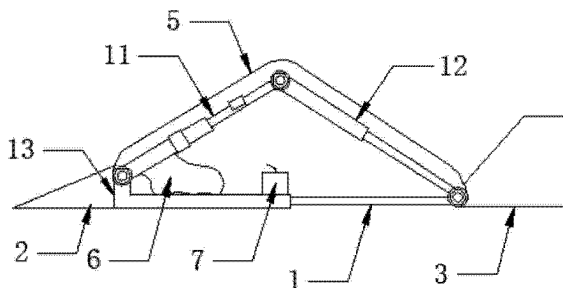
权利要求书2页 说明书4页 附图2页

(54) 实用新型名称

功能性便捷式床上坐便器

(57) 摘要

本实用新型公开了一种功能性便捷式床上坐便器,包括坐便架、腰垫和脚垫,坐便架的坐面和支撑面构成的角度使患者卧床时膝盖弯曲,配合腰垫和脚垫使患者处于舒适功能位,坐面的排便口连通集便装置。该功能性便捷式床上坐便器适用于卧床患者排便,能够替代一次性巾单,减少患者住院期间一次性巾单的使用量;并且使清醒患者克服了床上排便困难的心理问题,给患者在住院起间增加了舒适感;能够有效预防患者因大便失禁引起的失禁性皮炎,同时减轻护理人员工作量;可以保护患者骶尾部皮肤,预防压疮及促进压疮愈合;可以有效防止及减轻老年病人及慢性病患者的下肢水肿、深静脉血栓问题;再者,应用范围广,适合各种体形患者,操作简单,可重复使用。



1. 一种功能性便捷式床上坐便器,其特征在于:包括坐便架(1)、腰垫(2)和脚垫(3),所述坐便架具有与人体臀部和大腿部对应的坐面(11)以及与人体小腿部位对应的支撑面(12),所述坐面和所述支撑面皆为倾斜面,所述坐面的上端与所述支撑面的上端相连接并且连接处与人体膝盖相对应,所述坐面和所述支撑面两者构成的角度与患者卧床时膝盖弯曲呈功能位相一致,所述坐便架内位于坐面和支撑面之间的部位构成收纳空间,所述坐面的下端连接有所述腰垫,所述支撑面的下端连接有所述脚垫,所述腰垫、所述坐便架和所述脚垫依次沿着人体的腰部至足部方向排布,所述坐面具有排便口(4),所述排便口连通集便装置,所述集便装置位于排便口下方并且位于所述收纳空间内。

2. 如权利要求1所述的功能性便捷式床上坐便器,其特征在于:所述坐面与所述支撑面两者构成的角度大小可调节,将坐便架沿人体臀部至足部的方向定义为坐便架的长度方向,所述坐面的长度可调节,所述支撑面的长度可调节。

3. 如权利要求1所述的功能性便捷式床上坐便器,其特征在于:所述坐便架是由杆件连接构成的支架,构成所述坐面的杆件中沿坐面长度方向的杆件为伸缩杆件,构成所述支撑面的杆件中沿支撑面长度方向的杆件为伸缩杆件,所述坐便架的底部具有连接坐面与支撑面的底部杆件,底部杆件为伸缩杆件。

4. 如权利要求1、2或3所述的功能性便捷式床上坐便器,其特征在于:所述坐面(11)由两根第一杆件(A1)、两根第二杆件(A2)、两根第三杆件(A3)、一根第四杆件(A4)、两根第五杆件(A5)和两根第六杆件(A6)连接构成,所述第一杆件(A1)是长度固定的直型杆件,所述第二杆件(A2)是一头具有与杆件垂直的圆管且另一头具有卡扣的伸缩杆件,所述第三杆件(A3)是两头皆具有与杆件垂直的圆管的伸缩杆件,所述第四杆件(A4)是两头皆具有与杆件垂直的圆管的长度固定的杆件,所述第五杆件(A5)是两头皆具有卡扣的长度固定的杆件,所述第六杆件(A6)是一头具有与杆件垂直的圆管且另一头具有卡扣的长度固定的杆件,两根第一杆件各自是沿着坐便架的宽度方向横向设置的,且两根第一杆件相互之间平行,一根第一杆件与人体膝盖位置相对应,另一根第一杆件与人体臀部位置相对应,两根第二杆件的圆管套于与人体膝盖位置相对应的第一杆件且其卡扣卡住第四杆件,两根第六杆件的圆管套于与人体臀部位置相对应的第一杆件且其卡扣卡住第四杆件,第四杆件两头的圆管分别套于两根第三杆件,两根第五杆件位于第四杆件的上方,并且第五杆件两头的卡扣分别卡住第三杆件和第二杆件,两根第三杆件相互之间呈左右平行设置,并且第三杆件两头的圆管分别套于两根第一杆件,第四杆件、与人体臀部位置相对应的第一杆件以及两根第六杆件共同界定出大小可以调节的排便口。

5. 如权利要求1所述的功能性便捷式床上坐便器,其特征在于:所述坐便架的坐面和支撑面上覆盖有垫子(5),所述垫子上与坐便架上的排便口相对应的部位具有开口。(垫子可拆卸,并且垫子开口是可开闭)

6. 如权利要求1所述的功能性便捷式床上坐便器,其特征在于:所述脚垫(3)朝向所述坐便架的支撑面的一面为斜面。

7. 如权利要求1所述的功能性便捷式床上坐便器,其特征在于:所述腰垫(2)为斜劈形,所述坐便架具有结合面,所述结合面(13)为竖直状并且连接于所述坐面下方,所述腰垫的最厚处紧贴所述坐便架的结合面,所述腰垫的最厚处的厚度与结合面的高度一致且为2-3厘米。

8. 如权利要求 7 所述的功能性便捷式床上坐便器,其特征在于:所述结合面由杆件固定连接构成。

9. 如权利要求 1 所述的功能性便捷式床上坐便器,其特征在于:所述集便装置为垃圾袋(6),所述排便口设有垃圾袋固定装置,垃圾袋上端通过垃圾袋固定装置固定于排便口。

10. 如权利要求 9 所述的功能性便捷式床上坐便器,其特征在于:设有卷状垃圾袋抽拉箱(7),所述卷状垃圾袋抽拉箱内放置有卷状垃圾袋,所述卷状垃圾袋抽拉箱位于所述收纳空间内。

功能性便捷式床上坐便器

技术领域

[0001] 本实用新型属于医疗器械领域,具体涉及一种适用于重症监护病房患者的床上坐便器。

背景技术

[0002] 在重症监护病房,患者出现大便失禁及大便失禁引起的失禁性皮炎是比较常见的并发症;同时对于下肢出现水肿、深静脉血栓也是护士在护理过程中需要面对的复杂问题;目前在临床上,一般是通过垫一块一次性垫巾在患者臀部以供卧床患者排便,然而清醒患者因卧床不习惯排便的问题而造成心理影响以及对于舒适要求又难以满足。

实用新型内容

[0003] 为了解决上述问题,本实用新型提供了一种功能性便捷式床上坐便器,该功能性便捷式床上坐便器适用于卧床患者排便,能够替代一次性巾单,减少患者住院期间一次性巾单的使用量;并且使清醒患者克服了床上排便困难的心理问题,给患者在住院期间增加了舒适感;能够有效预防患者因大便失禁引起的失禁性皮炎,同时减轻护理人员工作量;可以保护患者骶尾部皮肤,预防压疮及促进压疮愈合;可以有效防止及减轻老年病人及慢性病患者的下肢水肿、深静脉血栓问题;再者,应用范围广,适合各种体形患者,操作简单,可重复使用。

[0004] 本实用新型为了解决其技术问题所采用的技术方案是:

[0005] 一种功能性便捷式床上坐便器,包括坐便架、腰垫和脚垫,所述坐便架具有与人体臀部和腿部对应的坐面以及与人体小腿部对应的支撑面,所述坐面和所述支撑面皆为倾斜面,所述坐面的上端与所述支撑面的上端相连接并且连接处与人体膝盖相对应,所述坐面和所述支撑面两者构成的角度与患者卧床时膝盖弯曲呈功能位相一致,所述坐便架内位于坐面和支撑面之间的部位构成收纳空间,所述坐面的下端连接有所述腰垫,所述支撑面的下端连接有所述脚垫,所述腰垫、所述坐便架和所述脚垫依次沿着人体的腰部至足部方向排布,所述坐面具有排便口,所述排便口连通集便装置,所述集便装置位于排便口下方并且位于所述收纳空间内。

[0006] 本实用新型为了解决其技术问题所采用的进一步技术方案是:

[0007] 较佳的是,所述坐面与所述支撑面两者构成的角度大小可调节,将坐便架沿人体臀部至足部的方向定义为坐便架的长度向,所述坐面的长度可调节,所述支撑面的长度可调节。

[0008] 较佳的是,所述坐便架是由杆件连接构成的支架,构成所述坐面的杆件中沿坐面长度方向的杆件为伸缩杆件,构成所述支撑面的杆件中沿支撑面长度方向的杆件为伸缩杆件,所述坐便架的底部具有连接坐面与支撑面的底部杆件,底部杆件为伸缩杆件。

[0009] 优选的是,所述坐面由两根第一杆件、两根第二杆件、两根第三杆件、一根第四杆件、两根第五杆件和两根第六杆件连接构成,所述第一杆件是长度固定的直型杆件,所述第

二杆件是一头具有与杆件垂直的圆管且另一头具有卡扣的伸缩杆件,所述第三杆件是两头皆具有与杆件垂直的圆管的伸缩杆件,所述第四杆件是两头皆具有与杆件垂直的圆管的长度固定的杆件,所述第五杆件是两头皆具有卡扣的长度固定的杆件,所述第六杆件是一头具有与杆件垂直的圆管且另一头具有卡扣的长度固定的杆件,两根第一杆件各自是沿着坐便架的宽度方向横向设置的,且两根第一杆件相互之间平行,一根第一杆件与人体膝盖位置相对应,另一根第一杆件与人体臀部位置相对应,两根第二杆件的圆管套于与人体膝盖位置相对应的第一杆件且其卡扣卡住第四杆件,两根第六杆件的圆管套于与人体臀部位置相对应的第一杆件且其卡扣卡住第四杆件,第四杆件两头的圆管分别套于两根第三杆件,两根第五杆件位于第四杆件的上方,并且第五杆件两头的卡扣分别卡住第三杆件和第二杆件,两根第三杆件相互之间呈左右平行设置,并且第三杆件两头的圆管分别套于两根第一杆件,第四杆件、与人体臀部位置相对应的第一杆件以及两根第六杆件共同界定出大小可以调节的排便口。

[0010] 进一步地说,所述坐便架的坐面和支撑面上覆盖有垫子,所述垫子上与坐便架上的排便口相对应的部位具有开口。

[0011] 进一步地说,所述脚垫朝向所述坐便架的支撑面的一面为斜面。

[0012] 进一步地说,所述腰垫为斜劈形,所述坐便架具有结合面,所述结合面为竖直状并且连接于所述坐面下方,所述腰垫的最厚处紧贴所述坐便架的结合面,所述腰垫的最厚处的厚度与结合面的高度一致且为 2-3 厘米。

[0013] 较佳的是,所述结合面由杆件固定连接构成。

[0014] 较佳的是,所述集便装置为垃圾袋,所述排便口设有垃圾袋固定装置,垃圾袋上端通过垃圾袋固定装置固定于排便口。优选的是,设有卷状垃圾袋抽拉箱,所述卷状垃圾袋抽拉箱内放置有卷状垃圾袋,所述卷状垃圾袋抽拉箱位于所述收纳空间内。

[0015] 本实用新型的有益效果是:本实用新型的功能性便捷式床上坐便器通过角度及长度可调节的三角形坐便架配合垫子、脚垫和腰垫,使患者处于舒适功能位,并且坐便架上具有排便口,排便口连接有如垃圾袋等集便装置,因此可以减少患者住院期间一次性中单使用量,从而节省住院费用;由于清醒患者使用该坐便器时处于舒适功能位,并且卫生易清理,使清醒患者克服了床上排便困难的心理问题,给患者在住院起间增加了舒适感;能够有效预防患者因大便失禁引起的失禁性皮炎,同时减轻护理人员工作量;可以保护患者骶尾部皮肤,预防压疮及促进压疮愈合;可以有效防止及减轻老年病人及慢性病患者的下肢水肿、深静脉血栓问题;再者,应用范围广,适合各种体形患者,操作简单,可重复使用。

附图说明

[0016] 图 1 为本实用新型的功能性便捷式床上坐便器整体侧面示意图;

[0017] 图 2 为本实用新型的坐便架结构示意图;

[0018] 图 3 为本实用新型的坐面结构示意图;

[0019] 图 4 为本实用新型的各杆件结构示意图。

具体实施方式

[0020] 以下通过特定的具体实例说明本实用新型的具体实施方式,本领域技术人员可由

本说明书所揭示的内容轻易地了解本实用新型的优点及功效。本实用新型也可以其它不同的方式予以实施,即,在不悖离本实用新型所揭示的范畴下,能予不同的修饰与改变。

[0021] 实施例:一种功能性便捷式床上坐便器,如图1所示,包括坐便架1、腰垫2和脚垫3,再结合图2所示,所述坐便架具有与人体臀部和大腿部对应的坐面11以及与人体小腿部位对应的支撑面12,所述坐面和所述支撑面皆为倾斜面,所述坐面的上端与所述支撑面的上端相连接并且连接处与人体膝盖相对应,所述坐面和所述支撑面两者构成的角度与患者卧床时膝盖弯曲呈功能位相一致,所述坐便架内位于坐面和支撑面之间的部位构成收纳空间,所述坐面的下端连接有所述腰垫,所述支撑面的下端连接有所述脚垫,所述腰垫、所述坐便架和所述脚垫依次沿着人体的腰部至足部方向排布,所述坐面具有排便口4,所述排便口连通集便装置,所述集便装置位于排便口下方并且位于所述收纳空间内。

[0022] 如图2所示,所述坐便架是由杆件连接构成的支架,构成所述坐面的杆件中沿坐面长度方向的杆件为伸缩杆件,构成所述支撑面的杆件中沿支撑面长度方向的杆件为伸缩杆件,所述坐便架的底部具有连接坐面与支撑面的底部杆件,底部杆件为伸缩杆件。由于坐便架是由杆件连接构成,并且沿长度向的杆件都具有伸缩功能,因此,使得所述坐面与所述支撑面两者构成的角度大小可调节、所述坐面的长度可调节并且所述支撑面的长度可调节。具体实施时,伸缩杆件可以是由大小管套接而成的伸缩管。

[0023] 为了使本实用新型便于拆装、便于携带或收放,以及使坐便架的坐面中的排便口大小可以很根据需要调节,再结合图3及图4,所述坐面11由两根第一杆件A1、两根第二杆件A2、两根第三杆件A3、一根第四杆件A4、两根第五杆件A5和两根第六杆件A6连接构成,所述第一杆件A1是长度固定的直型杆件,所述第二杆件A2是一头具有与杆件垂直的圆管且另一头具有卡扣的伸缩杆件,所述第三杆件A3是两头皆具有与杆件垂直的圆管的伸缩杆件,所述第四杆件A4是两头皆具有与杆件垂直的圆管的长度固定的杆件,所述第五杆件A5是两头皆具有卡扣的长度固定的杆件,所述第六杆件A6是一头具有与杆件垂直的圆管且另一头具有卡扣的长度固定的杆件,两根第一杆件各自是沿着坐便架的宽度方向横向设置的,且两根第一杆件相互之间平行,一根第一杆件与人体膝盖位置相对应,另一根第一杆件与人体臀部位置相对应,两根第二杆件的圆管套于与人体膝盖位置相对应的第一杆件且其卡扣卡住第四杆件,两根第六杆件的圆管套于与人体臀部位置相对应的第一杆件且其卡扣卡住第四杆件,第四杆件两头的圆管分别套于两根第三杆件,两根第五杆件位于第四杆件的上方,并且第五杆件两头的卡扣分别卡住第三杆件和第二杆件,两根第三杆件相互之间呈左右平行设置,并且第三杆件两头的圆管分别套于两根第一杆件,第四杆件、与人体臀部位置相对应的第一杆件以及两根第六杆件共同界定出大小可以调节的排便口。

[0024] 为了使患者皮肤避免直接接触坐便架,所述坐便架的坐面和支撑面上覆盖有垫子5,所述垫子上与坐便架上的排便口相对应的部位具有开口。垫子是可拆卸的,并且垫子开口是可开闭的,患者不排便时可以将垫子上的开口封闭。

[0025] 为了使足部处于舒适的功能位,所述脚垫3朝向所述坐便架的支撑面的一面为斜面。

[0026] 为了人体腰部舒适性以及便于腰垫的安放,所述腰垫2为斜劈形,所述坐便架具有结合面13,所述结合面为竖直状并且连接于所述坐面下方,所述腰垫的最厚处紧贴所述坐便架的结合面,腰垫的最厚处的厚度与结合面的高度一致且为2-3厘米。所述结合面由

杆件固定连接构成。

[0027] 为了节省一次性巾单的使用量以及节省住院费用,所述集便装置为垃圾袋 6,所述排便口设有垃圾袋固定装置,垃圾袋上端通过垃圾袋固定装置固定于排便口。该垃圾袋固定装置可以是位于排便口的相互配合的垃圾袋圈槽及卡圈,垃圾袋上端卡于垃圾袋圈槽及卡圈中。为了便于垃圾袋的存放及取用,设有卷状垃圾袋抽拉箱 7,所述卷状垃圾袋抽拉箱内放置有卷状垃圾袋,所述卷状垃圾袋抽拉箱位于所述收纳空间内。

[0028] 本实用新型的安装及使用方法如下:

[0029] 一、通过穿套及卡扣的方式将各个杆件连接成坐便架,并且将脚垫和腰垫分别与坐便架连接起来,根据患者下肢长度调节伸缩杆件以使患者处于舒适功能位;

[0030] 二、将垃圾袋从卷状垃圾袋抽拉箱中抽出并且将垃圾袋上端固定于排便口;

[0031] 三、垫子垫于坐便架上避免患者直接接触坐便架使皮肤受压;

[0032] 四、将装配好的功能性便捷式床上坐便器垫于患者身下,保持患者舒适并且皮肤没有明显受压点;

[0033] 五、将一次性小单垫于垃圾袋下,防止擦浴臀部时弄脏床单;

[0034] 六、根据患者舒适情况调节床头高度;

[0035] 七、当患者排泄结束时将垃圾袋取出包扎丢弃;

[0036] 八、用温水擦浴患者臀部重新装置垃圾袋。

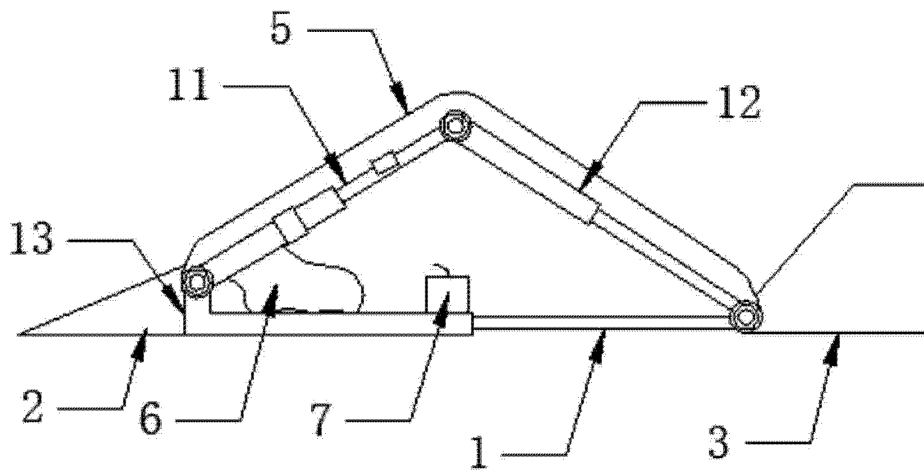


图 1

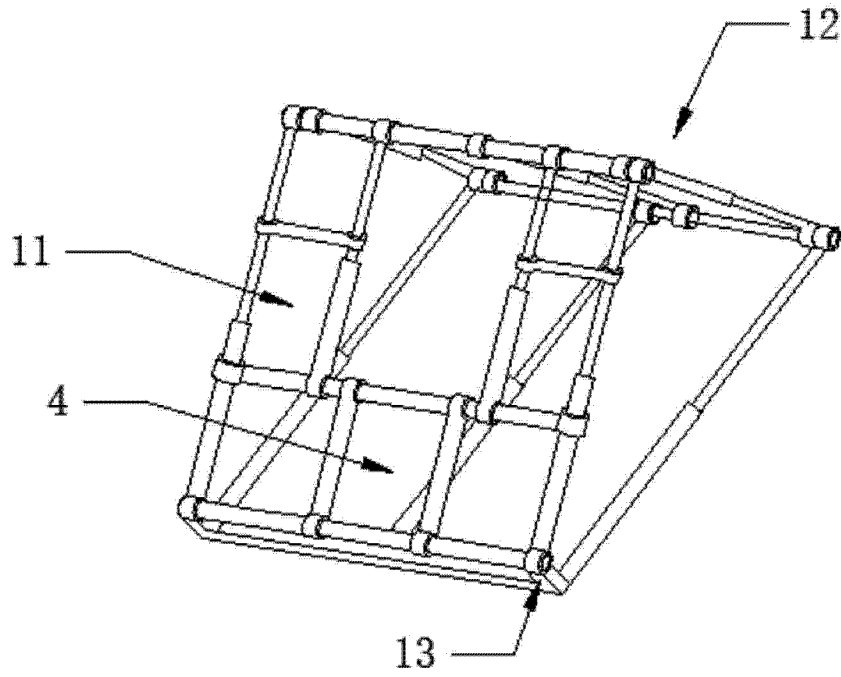


图 2

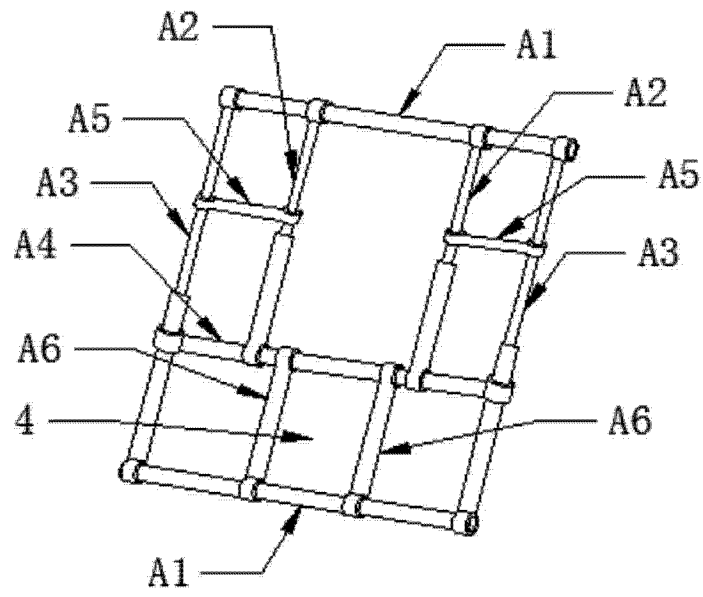


图 3

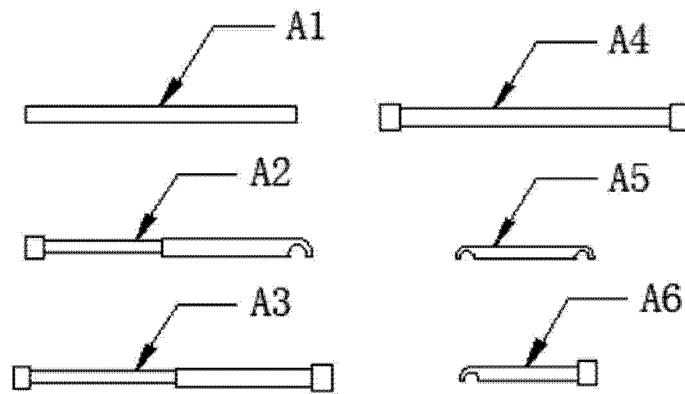


图 4