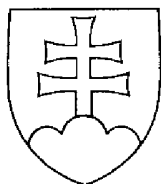


SLOVENSKÁ REPUBLIKA

(19) SK



ÚRAD
PRIEMYSELNÉHO
VLASTNÍCTVA
SLOVENSKEJ REPUBLIKY

ÚŽITKOVÝ VZOR

(11) Číslo dokumentu:

7136

(13) Druh dokumentu: Y1

(51) Int. Cl. (2015.01):

A47K 13/00

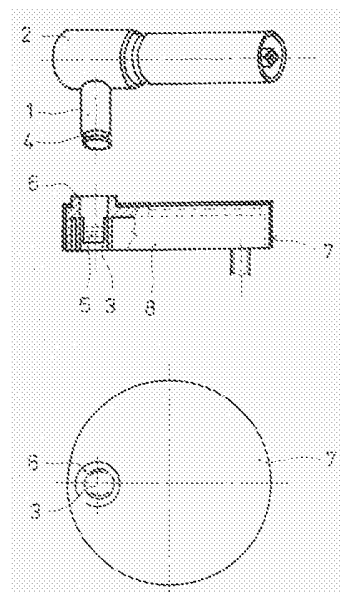
- (21) Číslo prihlášky: **5037-2014**
(22) Dátum podania prihlášky: **18. 7. 2014**
(31) Číslo prioritnej prihlášky:
(32) Dátum podania prioritnej prihlášky:
(33) Krajina alebo regionálna organizácia priority:
(43) Dátum zverejnenia prihlášky: **4. 12. 2014**
Vestník ÚPV SR č.: **12/2014**
(45) Dátum oznámenia o zápise úžitkového vzoru: **2. 6. 2015**
Vestník ÚPV SR č.: **06/2015**
(47) Dátum zápisu a sprístupnenia úžitkového vzoru verejnosti: **15. 4. 2015**
(62) Číslo pôvodnej prihlášky v prípade vylúčenej prihlášky:
(67) Číslo pôvodnej patentovej prihlášky v prípade odbočenia:
(86) Číslo podania medzinárodnej prihlášky podľa PCT:
(87) Číslo zverejnenia medzinárodnej prihlášky podľa PCT:
(96) Číslo podania európskej patentovej prihlášky:

- (73) Majiteľ: **Pancuráková Zuzana, Prešov, SK;**
(72) Pôvodca: **Pancuráková Zuzana, Prešov, SK;**
(74) Zástupca: **Kováčik Štefan, Ing., Bratislava, SK;**

(54) Názov: **Záves sedacej súpravy k WC mise**

(57) Anotácia:

Opisuje sa záves sedacej súpravy k WC mise, ktorý pozostáva z tŕňa (1) radiálne usporiadaného k telesu (2), zo závesu sedacej súpravy s tlmiacim sklápacím zariadením, ktoré zapadá do priebežného otvoru (3) kotviaceho člena (8) v keramike WC misy. Tŕň (1) je v spodnej časti vybavený obvodovou drážkou (4) a kotviaci člen (8) má v oblasti priebežného otvoru (3) horné osadenie (6) a spodné prítlačné členy (5), ktoré sú vybavené zubami alebo aspoň jednou guľôčkou. Kotviaci člen (8) je vybavený krytkou (7).



SK 7136 Y1

Oblasť techniky

5 Technické riešenie sa týka konštrukčného riešenia závesu sedacej súpravy k WC mise s implementovaným tmiacim sklápacím zariadením, ktorej výroba by sa zefektívnila jeho jednoduchšou konštrukciou. Technické riešenie patrí do oblasti sanitárnej techniky.

Doterajší stav techniky

10 Zo stavu techniky v sanitárnej oblasti sú bežne známe WC sedacie súpravy ku keramickej WC mise. WC sedacia súprava pozostáva zo sedadla a poklopu. Pritom najjednoduchšie spojenie sedadla a poklopu s WC misou je zabezpečené len jednoduchým závesom tvaru L. Bežne sa už však používajú sklopné spojenia sedadla a poklopu s implementovaným tmiacim sklápacím zariadením, ako je to opisované napríklad v patente US 6,009,568. Sklápacie zariadenia sú samostatné pre sedadlo a samostatné aj pre poklop, pričom sú osovo vzdialené, z čoho vyplýva zložitá konštrukcia. Závesy sedacej súpravy o WC misu sú realizované drážkovým spojmom medzi kotviacim členom a samotným telesom závesu. Iné riešenie opísané v európskom patente EP 1199020 je založené na tom, že teleso s tmiacim sklápacím zariadením pre sedadlo a pre poklop je vybavené radiálnym otvorom, do ktorého zapadá trň kotviaceho člena v keramike WC misy so zacvakávacím spojením na zablokovanie trňa závesu, čo komplikuje konštrukciu a predražuje výrobu.

20 Aby sa odstránili tieto nevýhody, vývoj bol smerovaný tak, že tento problém sa riešil vhodnými technickými prostriedkami podľa zadaných podmienok. Výsledkom tohto úsilia je ďalej opísaná konštrukcia závesu sedacej súpravy k WC mise s implementovaným tmiacim sklápacím zariadením podľa tohto úžitkového vzoru.

25

Podstata technického riešenia

Uvedené nedostatky sú odstránené konštrukciou závesu sedacej súpravy k WC mise s implementovaným tmiacim sklápacím zariadením podľa tohto technického riešenia. Podstata technického riešenia spočíva v tom, že pozostáva z trňa radiálne vystupujúceho z okraja telesa závesu sedacej súpravy s tmiacim sklápacím zariadením a odnímateľne zapadajúceho do priebežného otvoru kotviaceho člena v keramike WC misy. Trň a priebežný otvor vytvárajú dočasný samosvorný spoj. Sedacia súprava k WC mise zahŕňa sedadlo a poklop. Aby aj sedadlo sa tlmene sklápalo, trň radiálne vystupuje z okraja jedného telesa závesu sedadla sedacej súpravy, napríklad na pravej strane WC misy. Ale tiež, aby aj poklop sa tlmene sklápal, tak trň radiálne vystupuje z okraja druhého telesa závesu poklopu sedacej súpravy na ľavej strane WC misy. Samosvorný spoj je usporiadaný tak, že trň je v spodnej časti vybavený obvodovou drážkou a kotviaci člen má v oblasti priebežného otvoru horné osadenie a spodné prítlačné členy sú vybavené zubami. Alternatívne, spodné prítlačné členy sú vybavené aspoň jednou guľôčkou. Kotviaci člen je vybavený krytkou.

40 Výhody konštrukcie závesu sedacej súpravy k WC mise s implementovaným tmiacim sklápacím zariadením podľa vytvoreného technického riešenia sú zjavné z účinkov, ktorými sa prejavuje navonok. Podstatnou výhodou je fakt, že v porovnaní so závesmi zo stavu techniky sa zjednodušuje konštrukcia a zlacňuje sa výroba.

45 Prehľad obrázkov na výkresoch

Na priložených výkresoch sú zobrazené rôzne uskutočnenia konštrukcie závesu sedacej súpravy k WC mise s implementovaným tmiacim sklápacím zariadením podľa technického riešenia. Na obrázku 1 je znázornená základná rozložená zostava závesu sedacej súpravy k WC mise pozostávajúca z telesa závesu sedadla alebo poklopu a kotviaceho člena. Na obrázku 2 je v čelnom pohľade znázornený kotviaci člen, ktorý sa prichytáva o keramiku WC misy.

Príklady uskutočnenia

55

Rozumie sa, že jednotlivé uskutočnenia technického riešenia sú predstavované na ilustráciu, a nie ako obmedzenia technických riešení. Odborníci znali stav techniky nájdu alebo budú schopní zistiť s použitím nie viac ako rutinného experimentovania mnoho ekvivalentov k špecifickým uskutočneniam technického riešenia. Aj takéto ekvivalenty budú patriť do rozsahu nasledujúcich nárokov. Pre odborníkov znalých stavu techniky nemôže 60 robiť problém optimálneho navrhnutia konštrukcie, preto tieto znaky neboli detailne riešené.

Príklad 1

V tomto príklade konkrétneho uskutočnenia predmetu technického riešenia je opísaná základná zostava konštrukcie závesu sedacej súpravy k WC mise s implementovaným tlmiacim sklápacím zariadením podľa technického riešenia, kde spodné prítlačné členy sú vybavené zubami, ako je to znázornená na obrázku 1.

5 Pozostáva z trňa 1 radiálne vystupujúceho z okraja telesa 2 závesu sedacej súpravy s tlmiacim sklápacím zariadením a odnímateľne zapadajúceho do priebežného otvoru 3 kotviaceho člena 8 v keramike WC misy. Trň 1 a priebežný otvor 3 vytvárajú dočasný samosvorný spoj. Sedacia súprava k WC mise zahŕňa jednak sedadlo a aj poklop. Aby aj sedadlo sa tlmene sklápalo, trň 1 radiálne vystupuje z okraja jedného telesa 2 závesu sedadla sedacej súpravy, napríklad na pravej strane WC misy. Tiež aby aj poklop sa tlmene sklápala, trň 1 radiálne vystupuje z okraja druhého telesa 2 závesu poklopu sedacej súpravy na ľavej strane WC misy. Samosvorný spoj je usporiadaný tak, že trň 1 je v spodnej časti vybavený obvodovou drážkou 4 a kotviaci člen 8 má v oblasti priebežného otvoru 3 horné osadenie 6 a spodné prítlačné členy 5 sú vybavené zubami. Kotviaci člen 8 je vybavený krytkou 7.

15 Príklad 2

V tomto príklade konkrétneho uskutočnenia predmetu technického riešenia je opísaná odvodená zostava konštrukcie závesu sedacej súpravy k WC mise s implementovaným tlmiacim sklápacím zariadením podľa technického riešenia. Zostava konštrukcie závesu sedacej súpravy k WC mise s implementovaným tlmiacim sklápacím zariadením podľa technického riešenia je v podstatných znakoch opísaná v príklade 1. Rozdielnosť

20 spočíva v realizácii samosvorného spoja, ktorý je usporiadaný tak, že trň 1 je v spodnej časti vybavený obvodovou drážkou 4 a kotviaci člen 8 má v oblasti priebežného otvoru 3 horné osadenie a spodné prítlačné členy 5 sú vybavené jednou guľôčkou.

25 **Priemyselná využiteľnosť**

Konštrukcia závesu sedacej súpravy k WC mise s implementovaným tlmiacim sklápacím zariadením podľa technického riešenia podľa technického riešenia nachádza využiteľnosť v aplikáciách sanitárnej techniky.

30

N Á R O K Y N A O C H R A N U

1. Záves sedacej súpravy k WC mise s implementovaným tlmiacim sklápacím zariadením, **v y z n a -**

35 **č u j ú c i s a t ý m**, že pozostáva z trňa (1) radiálne vystupujúceho z okraja telesa (2) závesu sedacej súpravy a odnímateľne zapadajúceho do priebežného otvoru (3) kotviaceho člena (8) v keramike WC misy, pričom trň (1) a priebežný otvor (3) sú usporiadané na vytvorenie dočasného samosvorného spoja.

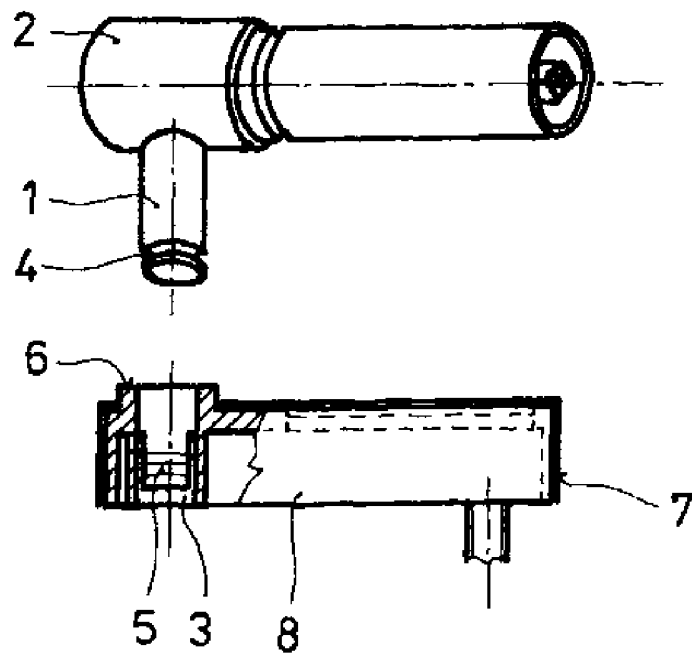
2. Záves sedacej súpravy k WC mise podľa nároku 1, **v y z n a č u j ú c i s a t ý m**, že trň (1) je radiálne orientovaný z okraja telesa (2) závesu sedadla sedacej súpravy.

40 3. Záves sedacej súpravy k WC mise podľa nároku 1, **v y z n a č u j ú c i s a t ý m**, že trň (1) je radiálne orientovaný z okraja telesa (2) závesu poklopu sedacej súpravy.

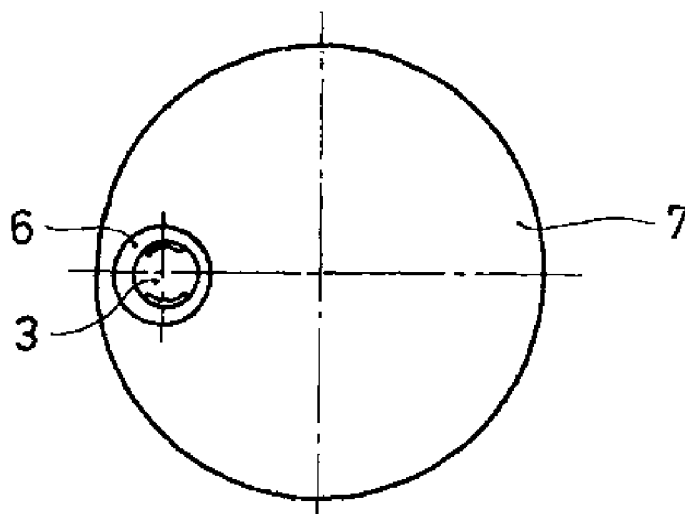
4. Záves sedacej súpravy k WC mise podľa nároku 1 až 3, **v y z n a č u j ú c i s a t ý m**, že samosvorný spoj je usporiadaný tak, že trň (1) je v spodnej časti vybavený obvodovou drážkou (4) a kotviaci člen (8) má v oblasti priebežného otvoru (3) horné osadenie (6) a spodné prítlačné členy (5), ktoré sú vybavené zubami alebo aspoň jednou guľôčkou.

45 5. Záves sedacej súpravy k WC mise podľa nároku 1 až 4, **v y z n a č u j ú c i s a t ý m**, že kotviaci člen (8) je vybavený krytkou (7).

1 výkres



Obr. 1



Obr. 2