

(12) **Österreichische Patentanmeldung**

(21) Anmeldenummer: **A 1859/2003**

(51) Int. Cl.⁸: **B66C 21/00** (2006.01)

(22) Anmeldetag: **19.11.2003**

(43) Veröffentlicht am: **15.09.2008**

(30) Priorität:

18.12.2002 AT A 1884/02 beansprucht.

(73) Patentinhaber:

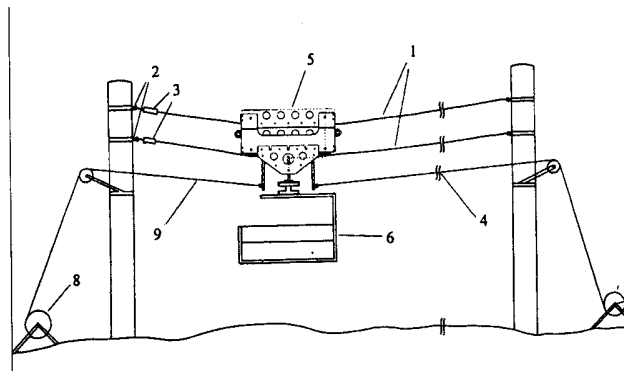
BAUMGARTNER LEO
A-9900 LIENZ (AT)

(54) **SEILBAHN ZUR BEFÖRDERUNG VON KAMERAS UND GEGEBENENFALLS EINES KAMERAMANNS**

(57) Die Erfindung betrifft eine Seilbahn insbesondere zur Beförderung von Kameras und gegebenenfalls eines Kameramanns bestehend aus Tragseilen (1), Aufhängevorrichtungen (2), einem Wagen (5) und einer Plattform (6). Sie ist dadurch gekennzeichnet, dass die Tragseile (1) in vertikaler Ebene übereinander angeordnet sind.

Die Erfindung betrifft weiters einen Wagen zur Verwendung mit der Kameraseilbahn, umfassend einen Wagenkasten (13) und am Wagenkasten (13) gelagerte Rollen (10, 10').

Der Wagen ist dadurch gekennzeichnet, dass er mindestens drei Rollen (10, 10') aufweist und dass die Drehebene der Rollen (10, 10') in vertikaler Ebene liegen, und dass zumindest eine Rolle (10') über den anderen Rollen (10) derselben vertikalen Ebene in einem Abstand angeordnet ist, der es erlaubt die zumindest eine Rolle (10') auf einem Tragseil (1) zu führen, das in entsprechendem Abstand über dem(den) Tragseil(en) (1) angeordnet ist, auf dem(denen) die anderen Rollen (10) geführt sind.





Klassifikation des Anmeldegegenstands gemäß IPC ⁸ : B66C21/00		
Klassifikation des Anmeldegegenstands gemäß ECLA:		
Recherchierter Prüfstoff (Klassifikation): B66C, F16M, B61B, H04N		
Konsultierte Online-Datenbank: EPODOC		
Dieser Recherchenbericht wurde zu den am 19. November 2003 eingereichten Ansprüchen erstellt.		
Kategorie ⁷	Bezeichnung der Veröffentlichung: Ländercode, Veröffentlichungsnummer, Dokumentart (Anmelder), Veröffentlichungsdatum, Textstelle oder Figur soweit erforderlich	Betreffend Anspruch
X	EP 0 494 813 A1 (Pallot) 15. Juli 1992 (15.07.1992) <i>Fig. 1, 2</i> --	1-4, 7, 12-15
X	EP 0 243 223 A1 (Pomagalski S.A.) 28. Oktober 1987 (28.10.1987) <i>Fig. 2a, 2b</i> --	1, 2, 7, 8, 12
A	US 5,018,009 A (Koerv) 21. Mai 1991 (21.05.1991) <i>Fig. 1</i> --	1, 2, 12-14
A	WO 1992/015819 A1 (Rodnunsky) 17. September 1992 (17.09.1992) ----	
Datum der Beendigung der Recherche: 17. Oktober 2005		<input type="checkbox"/> Fortsetzung siehe Folgeblatt Prüfer(in): Dipl.-Ing. NIMMERRICHTER
⁷ Kategorien der angeführten Dokumente: X Veröffentlichung von besonderer Bedeutung : der Anmeldegegenstand kann allein aufgrund dieser Druckschrift nicht als neu bzw. auf erfinderischer Tätigkeit beruhend betrachtet werden. Y Veröffentlichung von Bedeutung : der Anmeldegegenstand kann nicht als auf erfinderischer Tätigkeit beruhend betrachtet werden, wenn die Veröffentlichung mit einer oder mehreren weiteren Veröffentlichungen dieser Kategorie in Verbindung gebracht wird und diese Verbindung für einen Fachmann naheliegend ist. A Veröffentlichung, die den allgemeinen Stand der Technik definiert. P Dokument, das von Bedeutung ist (Kategorien X oder Y), jedoch nach dem Prioritätstag der Anmeldung veröffentlicht wurde. E Dokument, das von besonderer Bedeutung ist (Kategorie X), aus dem ein älteres Recht hervorgehen könnte (früheres Anmeldedatum, jedoch nachveröffentlicht, Schutz ist in Österreich möglich, würde Neuheit in Frage stellen). & Veröffentlichung, die Mitglied der selben Patentfamilie ist.		