



(12) 发明专利申请

(10) 申请公布号 CN 112245295 A

(43) 申请公布日 2021.01.22

(21) 申请号 202011153906.9

(22) 申请日 2020.10.26

(71) 申请人 贺冰洁

地址 430061 湖北省武汉市武昌区八一路  
299号(武汉大学)

(72) 发明人 贺冰洁

(51) Int. Cl.

A61J 7/00 (2006.01)

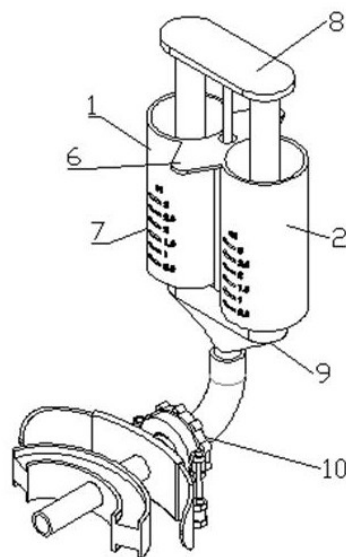
权利要求书1页 说明书3页 附图7页

(54) 发明名称

一种儿童喂药装置

(57) 摘要

本发明公开了一种儿童喂药装置,包括药筒A、药筒B、出药管、弹簧筒、压缩弹簧、挡柄、刻度线、按压装置、连接装置、挡药装置,所述药筒A与药筒B结构相同,且底部分别一体成型有出药管,所述药筒A与药筒B之间一体成型有弹簧筒,所述弹簧筒底部放置有压缩弹簧,所述药筒A、药筒B外壁径向固定有位置对称的挡柄,且刻有以ml为单位的刻度线,所述药筒A、药筒B内部安装有按压装置,且底部依次安装有连接装置、挡药装置。本发明硅胶牙套和移动挡板贴合儿童嘴部,阻挡药液流出作用,压缩弹簧能够复位便于对药液的抽取,整体能够进行拆卸,清洗方便。



1. 一种儿童喂药装置,包括药筒A(1)、药筒B(2)、出药管(3)、弹簧筒(4)、压缩弹簧(5)、挡柄(6)、刻度线(7)、按压装置(8)、连接装置(9)、挡药装置(10),其特征在于:所述药筒A(1)与药筒B(2)结构相同,且底部分别一体成型有出药管(3),所述药筒A(1)与药筒B(2)之间一体成型有弹簧筒(4),所述弹簧筒(4)底部放置有压缩弹簧(5),所述药筒A(1)、药筒B(2)外壁径向固定有位置对称的挡柄(6),且刻有以ml为单位的刻度线(7),所述药筒A(1)、药筒B(2)内部安装有按压装置(8),且底部依次安装有连接装置(9)、挡药装置(10)。

2. 根据权利要求1所述的一种儿童喂药装置,其特征在于:所述按压装置(8)包括支撑柱(11)、下抵板(12)、橡胶塞(13)、弹簧顶柱(14)、弹簧顶板(15)、一体板(16),所述支撑柱(11)底部固定有下抵板(12),所述下抵板(12)外壁套接有橡胶塞(13),所述弹簧顶柱(14)底部固定有圆形弹簧顶板(15),两个所述支撑柱(11)与弹簧顶柱(14)顶部固定有一体板(16)。

3. 根据权利要求1所述的一种儿童喂药装置,其特征在于:所述连接装置(9)包括安装块(17)、药管槽(18)、弹簧筒槽(19)、连接嘴(20),所述安装块(17)顶部左右开有位置对称的药管槽(18),且中心开有弹簧筒槽(19),所述安装块(17)底部一体成型有连接嘴(20),所述连接嘴(20)内部与两药管槽(18)相通。

4. 根据权利要求1所述的一种儿童喂药装置,其特征在于:所述挡药装置(10)包括软管(21)、外螺纹(22)、转轮(23)、推环(24)、固定耳(25)、固定挡板(26)、伸缩挡板(27)、伸缩耳(28)、支柱(29)、硅胶管(30)、硅胶牙套(31),所述软管(21)能够自由弯曲,所述软管(21)顶端与连接嘴(20)插接,末端开有外螺纹(22),所述转轮(23)与外螺纹(22)连接,所述推环(24)与转轮(23)前端360°旋转,所述推环(24)左右两端分别固定有固定耳(25),所述软管(21)前端固定有弧形结构的固定挡板(26),所述伸缩挡板(27)沿固定挡板(26)左右两端内部滑动连接,所述伸缩挡板(27)后侧固定有伸缩耳(28),所述支柱(29)两端分别与固定耳(25)和伸缩耳(28)铰接,所述硅胶管(30)固定于固定挡板(26)前端,且与软管(21)相通,所述硅胶管(30)外壁固定有硅胶牙套(31)。

5. 根据权利要求2所述的一种儿童喂药装置,其特征在于:两个所述橡胶塞(13)沿药筒A(1)和药筒B(2)内滑动连接,所述弹簧顶板(15)抵于压缩弹簧(5)顶部,沿弹簧筒(4)内上下滑动连接。

6. 根据权利要求3所述的一种儿童喂药装置,其特征在于:两个所述药管槽(18)与两出药管(3)插接,所述弹簧筒(4)与弹簧筒槽(19)对接。

## 一种儿童喂药装置

### 技术领域

[0001] 本发明涉及一种喂药装置,尤其涉及一种儿童喂药装置。

### 背景技术

[0002] 喂药器主要是针对这个年龄段宝宝喂药过程产生挣扎、抗拒的行为造成药液喂食过程的浪费和肮脏,弥补了匙羹喂药的缺陷,借助喂药器可以把药液送进宝宝的嘴里。普通的喂药器只能一次抽取一种药液进行喂食,而喂食多种药液或清水漱口时增加了喂药次数,容易使儿童产生厌药吐药行为,药液容易从嘴角流出,增加喂药难度。

### 发明内容

[0003] 本发明的目的在于提供一种儿童喂药装置,以解决上述技术问题。

[0004] 为实现上述目的本发明采用以下技术方案:

一种儿童喂药装置,包括药筒A、药筒B、出药管、弹簧筒、压缩弹簧、挡柄、刻度线、按压装置、连接装置、挡药装置,所述药筒A与药筒B结构相同,且底部分别一体成型有出药管,所述药筒A与药筒B之间一体成型有弹簧筒,所述弹簧筒底部放置有压缩弹簧,所述药筒A、药筒B外壁径向固定有位置对称的挡柄,且刻有以ml为单位的刻度线,所述药筒A、药筒B内部安装有按压装置,且底部依次安装有连接装置、挡药装置。

[0005] 在上述技术方案基础上,所述按压装置包括支撑柱、下抵板、橡胶塞、弹簧顶柱、弹簧顶板、一体板,所述支撑柱底部固定有下抵板,所述下抵板外壁套接有橡胶塞,所述弹簧顶柱底部固定有圆形弹簧顶板,两个所述支撑柱与弹簧顶柱顶部固定有一体板。

[0006] 在上述技术方案基础上,所述连接装置包括安装块、药管槽、弹簧筒槽、连接嘴,所述安装块顶部左右开有位置对称的药管槽,且中心开有弹簧筒槽,所述安装块底部一体成型有连接嘴,所述连接嘴内部与两药管槽相通。

[0007] 在上述技术方案基础上,所述挡药装置包括软管、外螺纹、转轮、推环、固定耳、固定挡板、伸缩挡板、伸缩耳、支柱、硅胶管、硅胶牙套,所述软管能够自由弯曲,所述软管顶端与连接嘴插接,末端开有外螺纹,所述转轮与外螺纹连接,所述推环与转轮前端<sup>o</sup>旋转,所述推环左右两端分别固定有固定耳,所述软管前端固定有弧形结构的固定挡板,所述伸缩挡板沿固定挡板左右两端内部滑动连接,所述伸缩挡板后侧固定有伸缩耳,所述支柱两端分别与固定耳和伸缩耳铰接,所述硅胶管固定于固定挡板前端,且与软管相通,所述硅胶管外壁固定有硅胶牙套。

[0008] 与现有技术相比,本发明具有以下优点:本发明的药筒A和药筒B能够吸取两种不同的药液对儿童进行喂食,或者吸取药液和清水,起到吃药和漱口的作用,加大了喂药选择的多样性,一次性喂药成功,避免了传统反复喂药出现的厌药性,硅胶牙套不会损伤口腔,也能够起到第一层阻挡药液流出的作用,移动挡板能够根据不同年龄段的孩子进行扩张,贴合儿童嘴部,起到第二层阻挡药液流出作用,压缩弹簧能够复位便于对药液的抽取,整体能够进行拆卸,清洗方便。

## 附图说明

[0009] 图1为本发明外观结构示意图。

[0010] 图2为本发明装配示意图。

[0011] 图3为本发明弹簧筒剖视图。

[0012] 图4为本发明按压装置主视图。

[0013] 图5为本发明连接装置剖视图。

[0014] 图6为本发明挡药装置俯视图。

[0015] 图7为本发明转轮与推环连接剖视图。

[0016] 图中:1、药筒A,2、药筒B,3、出药管,4、弹簧筒,5、压缩弹簧,6、挡柄,7、刻度线,8、按压装置,9、连接装置,10、挡药装置,11、支撑柱,12、下抵板,13、橡胶塞,14、弹簧顶柱,15、弹簧顶板,16、一体板,17、安装块,18、药管槽,19、弹簧筒槽,20、连接嘴,21、软管,22、外螺纹,23、转轮,24、推环,25、固定耳,26、固定挡板,27、伸缩挡板,28、伸缩耳,29、支柱,30、硅胶管,31、硅胶牙套。

## 具体实施方式

[0017] 下面结合附图和具体实施例对本发明作进一步详细阐述。

[0018] 如图1-7所示,一种儿童喂药装置,包括药筒A1、药筒B2、出药管3、弹簧筒4、压缩弹簧5、挡柄6、刻度线7、按压装置8、连接装置9、挡药装置10,所述药筒A1与药筒B2结构相同,且底部分别一体成型有出药管3,所述药筒A1与药筒B2之间一体成型有弹簧筒4,所述弹簧筒4底部放置有压缩弹簧5,所述药筒A1、药筒B2外壁径向固定有位置对称的挡柄6,且刻有以ml为单位的刻度线7,所述药筒A1、药筒B2内部安装有按压装置8,且底部依次安装有连接装置9、挡药装置10。

[0019] 所述按压装置8包括支撑柱11、下抵板12、橡胶塞13、弹簧顶柱14、弹簧顶板15、一体板16,所述支撑柱11底部固定有下抵板12,所述下抵板12外壁套接有橡胶塞13,所述弹簧顶柱14底部固定有圆形弹簧顶板15,两个所述支撑柱11与弹簧顶柱14顶部固定有一体板16。

[0020] 所述连接装置9包括安装块17、药管槽18、弹簧筒槽19、连接嘴20,所述安装块17顶部左右开有位置对称的药管槽18,且中心开有弹簧筒槽19,所述安装块17底部一体成型有连接嘴20,所述连接嘴20内部与两药管槽18相通。

[0021] 所述挡药装置10包括软管21、外螺纹22、转轮23、推环24、固定耳25、固定挡板26、伸缩挡板27、伸缩耳28、支柱29、硅胶管30、硅胶牙套31,所述软管21能够自由弯曲,所述软管21顶端与连接嘴20插接,末端开有外螺纹22,所述转轮23与外螺纹22连接,所述推环24与转轮23前端360°旋转,所述推环24左右两端分别固定有固定耳25,所述软管21前端固定有弧形结构的固定挡板26,所述伸缩挡板27沿固定挡板26左右两端内部滑动连接,所述伸缩挡板27后侧固定有伸缩耳28,所述支柱29两端分别与固定耳25和伸缩耳28铰接,所述硅胶管30固定于固定挡板26前端,且与软管21相通,所述硅胶管30外壁固定有硅胶牙套31。

[0022] 两个所述橡胶塞13沿药筒A1和药筒B2内滑动连接,所述弹簧顶板15抵于压缩弹簧5顶部,沿弹簧筒4内上下滑动连接。

[0023] 两个所述药管槽18与两出药管3插接,所述弹簧筒4与弹簧筒槽19对接。

[0024] 本发明的工作原理：药筒A1、药筒B2的活塞通过压缩弹簧抽取两种药液，或者抽取一种药液和清水进行喂药，儿童牙齿咬合住硅胶牙套，伸缩挡板根据儿童嘴部大小调节扩张距离，推动一体板使药液进入儿童嘴内，喂食完成后拆卸装置进行清洗消毒。

[0025] 以上所述为本发明较佳实施例，对于本领域的普通技术人员而言，根据本发明的教导，在不脱离本发明的原理与精神的情况下，对实施方式所进行的改变、修改、替换和变型仍落入本发明的保护范围之内。

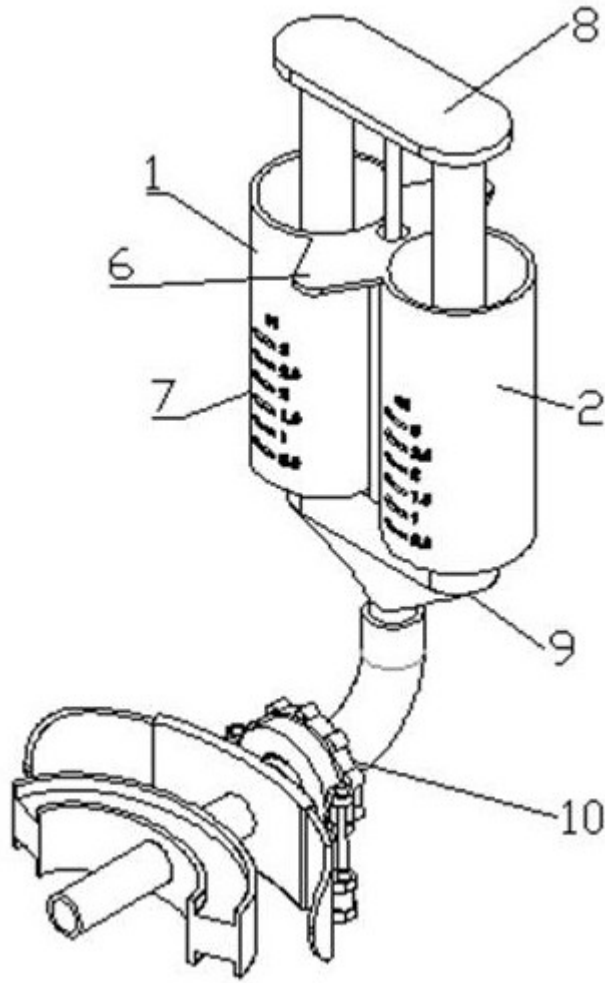


图1

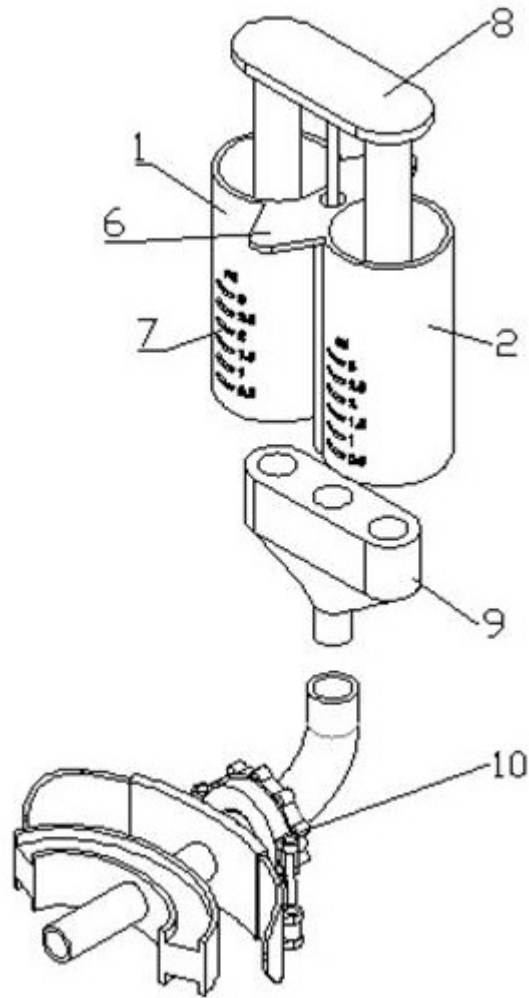


图2

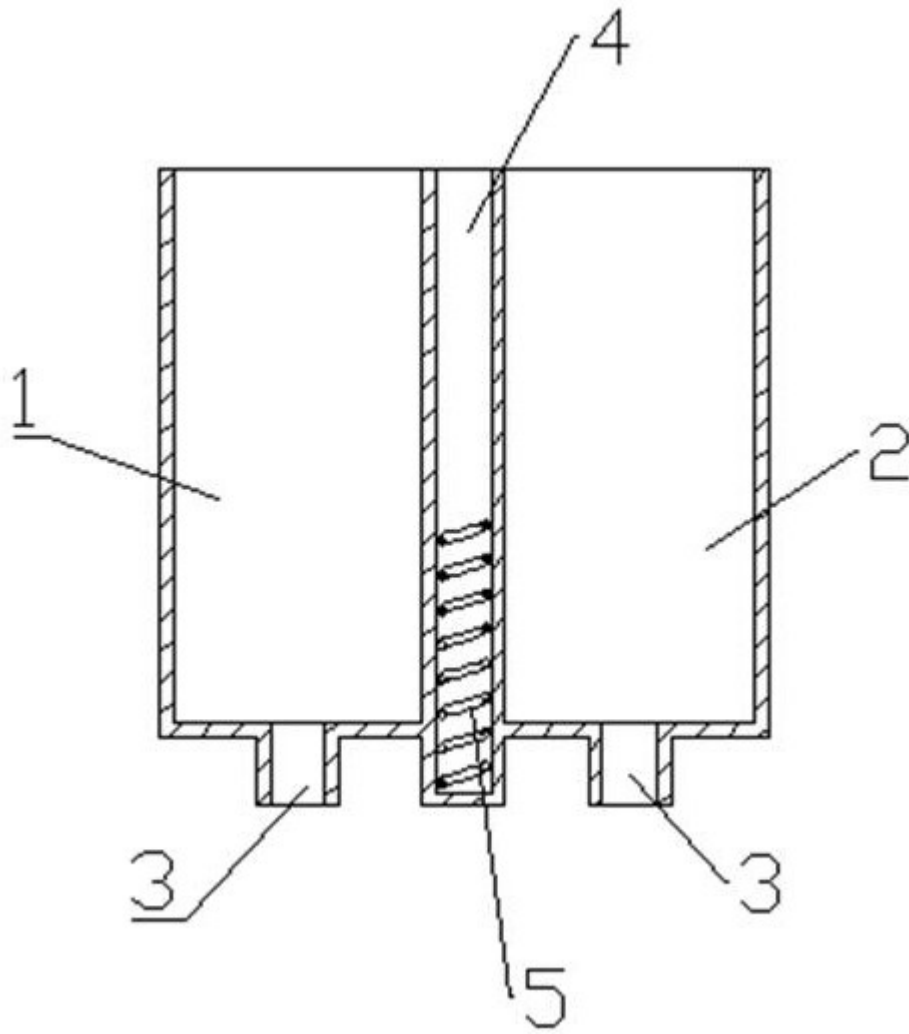


图3



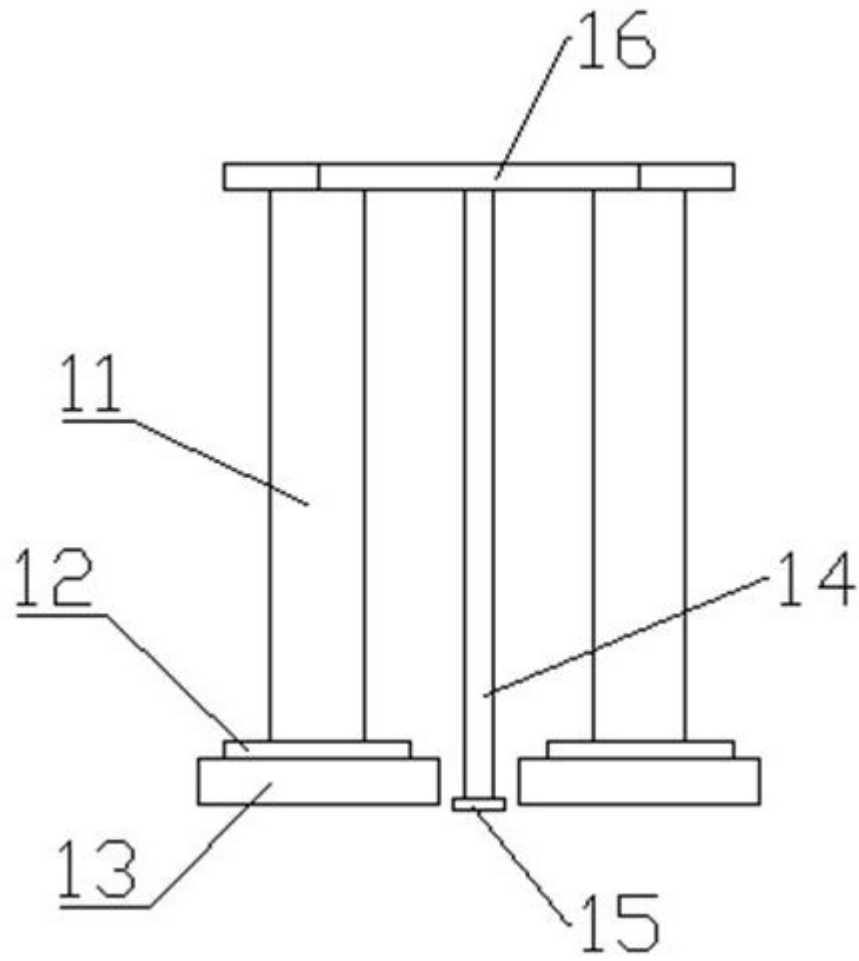


图4

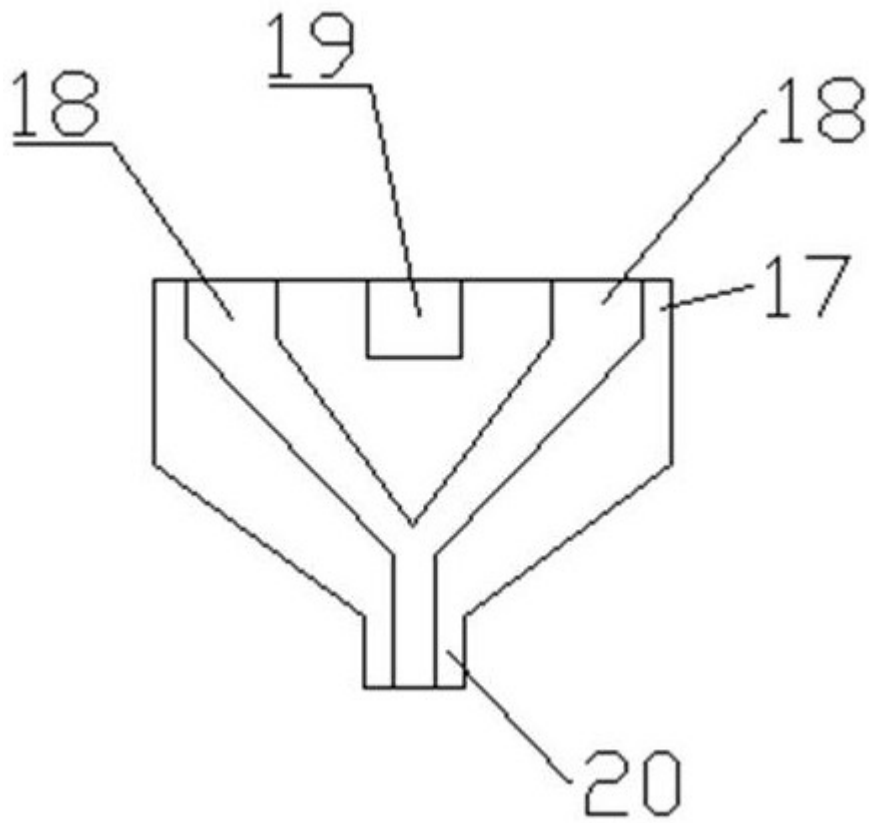


图5

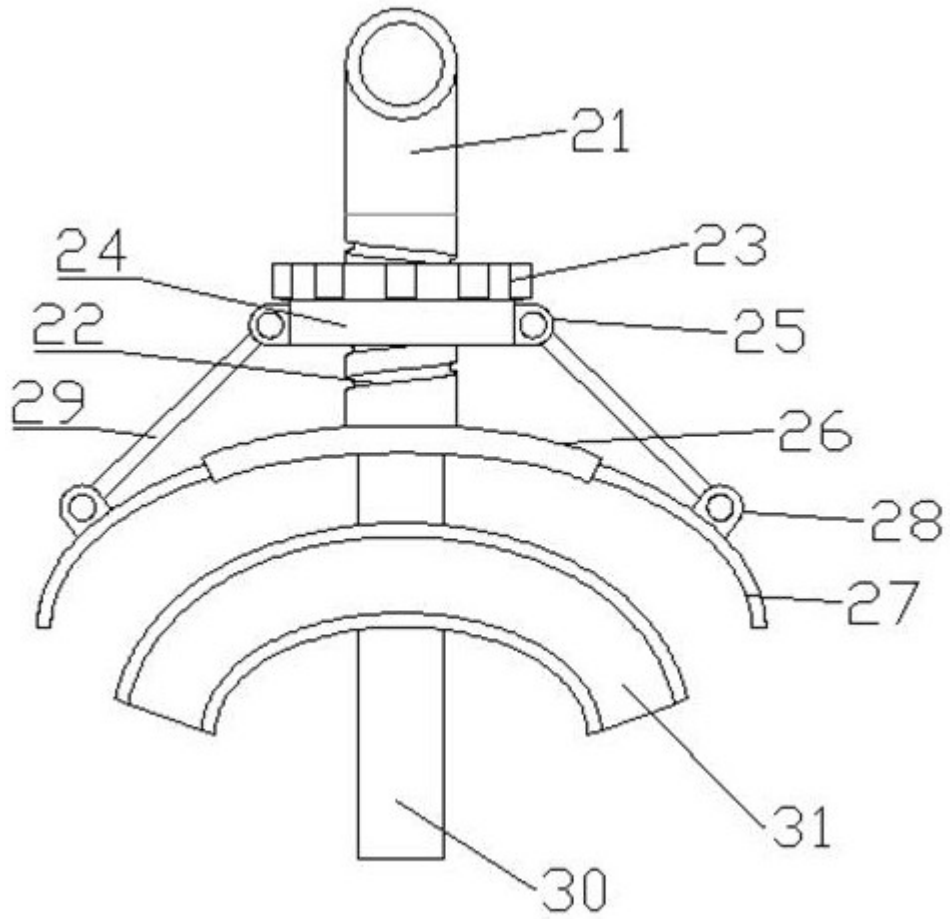


图6

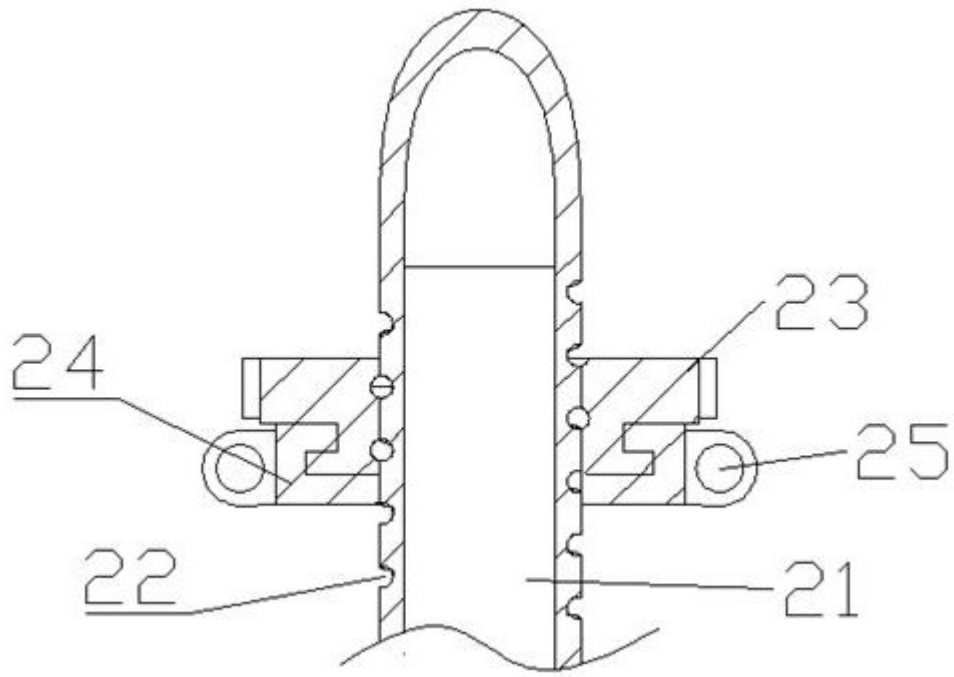


图7