

19



NL Octrooicentrum

11

2006292

12 C OCTROOI

21 Aanvraagnummer: **2006292**

51 Int.Cl.:
B65F 1/06 (2006.01) **B65F 1/14** (2006.01)

22 Aanvraag ingediend: **24.02.2011**

30 Voorrang:
20.10.2010 NL 2005553

43 Aanvraag gepubliceerd:
-

47 Octrooi verleend:
23.04.2012

45 Octrooischrift uitgegeven:
02.05.2012

73 Octrooihouder(s):
Mark Hofstra te Nieuwleusen.
Joas Hofstra te Nieuwleusen.
Jan Woudstra te Nieuwleusen.

72 Uitvinder(s):
Mark Hofstra te Nieuwleusen.
Joas Hofstra te Nieuwleusen.
Jan Hofstra te Nieuwleusen.

74 Gemachtigde:
Ir. A.A.G. Land c.s. te DEN HAAG.

54 **Verdeler en werkwijze voor het in twee compartimenten onderverdelen van een houder voor zakken, en houder voorzien van een dergelijke verdeler.**

57 De uitvinding heeft betrekking op een verdeler en een werkwijze voor het in twee compartimenten onderverdelen van een houder voor zakken, en een houder voorzien van een dergelijke verdeler. De verdeler omvat:
- een langwerpige brug voorzien van bevestigingsmiddelen, waarin de brug een zodanige lengte heeft dat de brug in de houder te bevestigen is over hoofdzakelijk een gehele binnenmaat van de houder; en
- een zakbevestigingsmiddel voor het bevestigen van zakken aan de brug.

NL C 2006292

Dit octrooi is verleend ongeacht het bijgevoegde resultaat van het onderzoek naar de stand van de techniek en schriftelijke opinie. Het octrooischrift komt overeen met de oorspronkelijk ingediende stukken.

VERDELER EN WERKWIJZE VOOR HET IN TWEE COMPARTIMENTEN
ONDERVERDELEN VAN EEN HOUDER VOOR ZAKKEN, EN HOUDER VOORZIEN
VAN EEN DERGELIJKE VERDELER

5 De uitvinding heeft betrekking op een verdeler
voor het in twee compartimenten onderverdelen van een houder
voor zakken, in het bijzonder afvalzakken.

Uit de praktijk zijn houders voor zakken, zoals
afvalemmers of prullenbakken, bekend. Dergelijke houders
10 kunnen worden uitgerust met zakken, in het bijzonder
afvalzakken zoals plastic vuilniszakken, voor het verzamelen
van materiaal, in het bijzonder afval.

Inmiddels is het gebruikelijk om diverse typen
afval te scheiden, bijvoorbeeld met het oog op hergebruik.
15 Zo wordt onder andere groenafval, flessen, kunststof en
papier gescheiden. Een nadeel van het scheiden van diverse
typen afval, is dat verschillende houders moeten worden
gebruikt voor de verschillende afvalstromen.

Een doel van de uitvinding is een verdeler te
20 verschaffen waardoor één houder kan worden gebruikt voor het
gescheiden verzamelen van diverse afvaltypen.

Dit doel wordt bereikt met de verdeler voor het in
twee compartimenten onderverdelen van een houder voor zakken
volgens de uitvinding, de verdeler omvattende:

- 25 - een langwerpige brug voorzien van bevestigingsmiddelen,
waarin de brug een zodanige lengte heeft dat de brug in
de houder te bevestigen is over hoofdzakelijk een
gehele binnenmaat van de houder; en
- een zakbevestigingsmiddel voor het bevestigen van
30 zakken aan de brug.

Door het verschaffen van een verdeler volgens de
uitvinding, kan een bestaande houder worden onderverdeeld in
twee compartimenten. Dit heeft het voordeel dat één houder

volstaat voor het gescheiden verzamelen van materiaal, zoals afval. De aanschaf van additionele houders is hiermee overbodig. Eventueel kan een verdeler worden verschaft die de houder in meer dan twee compartimenten verdeelt.

5 De brug kan worden aangebracht in een houder, waarbij de brug zich van een eerste omtreksrand van de houder uitstrekt naar een tweede omtreksrand van de houder, zodanig dat de houder in twee compartiment wordt verdeeld.

10 Elk compartiment van de houder wordt vervolgens voorzien van een zak, door de zak aan de houder en aan de brug te bevestigen. Hierbij vindt bevestiging aan de brug plaats door middel van het zakbevestigingsmiddel.

15 Het wordt opgemerkt dat de verdeler volgens de uitvinding kan worden toegepast op houders met iedere mogelijke doorsnede, zoals cirkelvormig, vierkant of rechthoekig. Onder binnenmaat kan daarom bijvoorbeeld binnendiameter worden verstaan.

In een voorkeursuitvoeringsvorm van de verdeler volgens de uitvinding is de lengte van de brug instelbaar.

20 Doordat de lengte van de brug instelbaar is, kan deze worden aangepast aan de binnenmaat van de houder waarop de verdeler wordt aangebracht. Dit maakt een toepassing van de verdeler volgens de uitvinding op houders van verschillende afmetingen mogelijk.

25 Bijvoorbeeld is de lengte verstelbaar met een minimale lengte van 214 mm, wanneer deze volledig ingeschoven is, en een maximale lengte van 373 mm, bij volledige uitschuiving.

30 In een verdere voorkeursuitvoeringsvorm van de verdeler volgens de uitvinding omvat de brug twee in de lengterichting ten opzicht van elkaar verschuifbare delen, die in verschillende posities ten opzichte van elkaar losmaakbaar fixeerbaar zijn.

Door een verdeler te verschaffen met een uitschuifbare brug, wordt bewerkstelligd dat de lengte van de brug eenvoudig aanpasbaar is.

In een verdere voorkeursuitvoeringsvorm van de verdeler volgens de uitvinding is het ene deel een buitendeel met een hoofdzakelijk U-vormige doorsnede dat is voorzien van uitsparingen en het andere deel een in het buitendeel passend binnendeel, bij voorkeur waarin het buitendeel ten opzichte van het binnendeel fixeerbaar is door middel van een separate wig.

In een voorkeursuitvoeringsvorm van de verdeler volgens de uitvinding omvat het zakbevestigingsmiddel een separaat klemdeel met een hoofdzakelijk U-vormige doorsnede dat over de brug geklemd kan worden, zodanig dat tussen de brug en het klemdeel een zak geklemd kan worden.

Bij voorkeur omvat het zakbevestigingsmiddel bovendien een nok aan een binnenzijde.

In een voorkeursuitvoeringsvorm van de verdeler volgens de uitvinding is de brug aan zijn eindzones voorzien van een oppervlak met een hoge wrijvingscoëfficiënt.

Bijvoorbeeld betreft het een geribbeld oppervlak of een oppervlak dat rubber bevat.

In een voorkeursuitvoeringsvorm van de verdeler volgens de uitvinding is de brug aan zijn eindzones voorzien van een uitstekend deel voor het aan een rand van de houder hangen van de verdeler.

In een voorkeursuitvoeringsvorm van de verdeler volgens de uitvinding bevat de verdeler een kunststof en bij voorkeur een gerecyclede kunststof, zoals gerecycled polypropeen.

Het gebruik van kunststof heeft een aantal voordelen. De verdeler krijgt een licht gewicht, de verdeler

is vaatwasserbestendig en beschadigingen van de houder wordt voorkomen.

Het gebruik van een gerecyclede kunststof heeft het voordeel dat dit duurzaam is.

5 De uitvinding heeft tevens betrekking op een houder voorzien van een verdeler zoals bovenstaand beschreven en een werkwijze voor het in twee compartimenten verdelen van een houder voor zakken, omvattende het gebruik van een verdeler zoals bovenstaand beschreven.

10 Voor de houder en de werkwijze gelden dezelfde voordelen en effecten als bovenstaand beschreven voor de verdeler.

Verdere voordelen, kenmerken en details van de uitvinding worden toegelicht aan de hand van
15 een voorkeursuitvoeringsvorm daarvan, waarbij wordt verwezen naar de bijgevoegde figuren.

- figuur 1 A toont een bovenaanzicht van een samengestelde verdeler volgens de uitvinding;
- figuur 1 B toont een zijaanzicht van de zakkenklem van
20 de verdeler volgens figuur 1 A;
- figuur 1 C toont een zijaanzicht van de verdeler volgens figuur 1 A zonder zakkenklem;
- figuur 1 D, E en F tonen een aanzichten van de klemmende wig;
- 25 - figuur 1 G toont een vooraanzicht van de zakkenklem volgens figuur 1 B; en
- figuur 1 H toont een vooraanzicht van de verdeler volgens figuur 1 C.

De verdeler 1 (figuur 1 A-H) omvat een binnenstang
30 2, een buitenstang 4, een wigelement 6 en een zakkenklem 8. De binnenstang 2 bevindt zich in buitenstang 8 en deze delen zijn ten opzichte van elkaar verschuifbaar.

Aan de uiteinden van buitenstang 4 en binnenstang 2 bevindt zich een rubberen nok 10. Bovendien omvatten de uiteinden een uitstekende lip 11.

De buitenstang omvat uitsparingen 12, gelegen
5 tussen ribben 14.

Wigelement 6 omvat een wigvormig deel 16, waarmee de positie van de binnenstang 2 ten opzichte van de buitenstang 4 kan worden gefixeerd, zoals getoond in figuur 1 C.

10 Voor het in twee compartimenten verdelen van een afvalemmer, wordt de binnenstang 2 ten opzichte van buitenstang 4 verschoven zodat de gewenste lengte van de verdeler 1 wordt verkregen. Vervolgens wordt verder verschuiven van de stangen geblokkeerd door middel van het
15 plaatsen van wig 6 in een uitsparing 12. De verdeler 1 wordt aangebracht in de afvalemmer, waarbij de rubberen nok 10 een verplaatsing ten opzichte van de afvalemmer tegengaat. Het uitsteeksel 11 wordt over de rand van de afvalemmer geplaatst. Er worden in de getoonde uitvoeringsvorm twee
20 vuilniszakken geplaatst in de afvalemmer, waarbij de vuilniszakken deels over de rand van de afvalemmer zijn geplaatst en deels op de verdeler zijn geplaatst. Door het plaatsen van de zakkenklem, worden de zakken gefixeerd. De afvalemmer is nu voorzien van twee compartimenten.

25 Bijvoorbeeld is het gewicht van de binnenstang 15 gram, het gewicht van de buitenstang 18 gram, de afmetingen van de binnenstang ongeveer 210,33 x 142 x 28,6 mm, de afmetingen van de buitenstang ongeveer 210,52 x 18,2 x 30,8 mm, met een ingeschoven lengte van 214 mm, een volledig
30 uitgeschoven lengte van 373 mm, een breedte inclusief zakklem van ongeveer 18,2 mm, een hoogte inclusief zakklem van ongeveer 24,6 mm, en een minimale draagkracht van 10 kg.

Bijvoorbeeld heeft de zakkenklem een gewicht van 13 gram, afmetingen van 205,88 mm x 18,2 mm x 21,61 mm, met een dikte van 1,5 mm en een draagkracht van minimaal 10 kg.

5 In een alternatieve uitvoeringsvorm zijn aan de binnenzijde van de buitenstang een zestal nokjes aangebracht die door middel van een snede in de stang naar buiten kunnen komen wanneer de binnenstang wordt aangebracht. Over de lengte van de binnenstang zijn ribbels onder een hoek van 60
10 graden aangebracht. Hier kunnen de zes tanden van de buitenstang in vallen. De weerstand die deze biedt, is voldoende zodat deze niet meer inschuift tijdens het ophangen van de zakken.

 Om het geheel nog beter op te sluiten, zodat bij
15 gebruik de stang niet inschuift, kan de zakkenklem zo zijn uitgevoerd dat deze de tanden afdekt van de buitenstang. Hierdoor is er onvoldoende speling om naar buiten te komen, waardoor de ribben van de binnenstang zich niet kunnen verplaatsen.

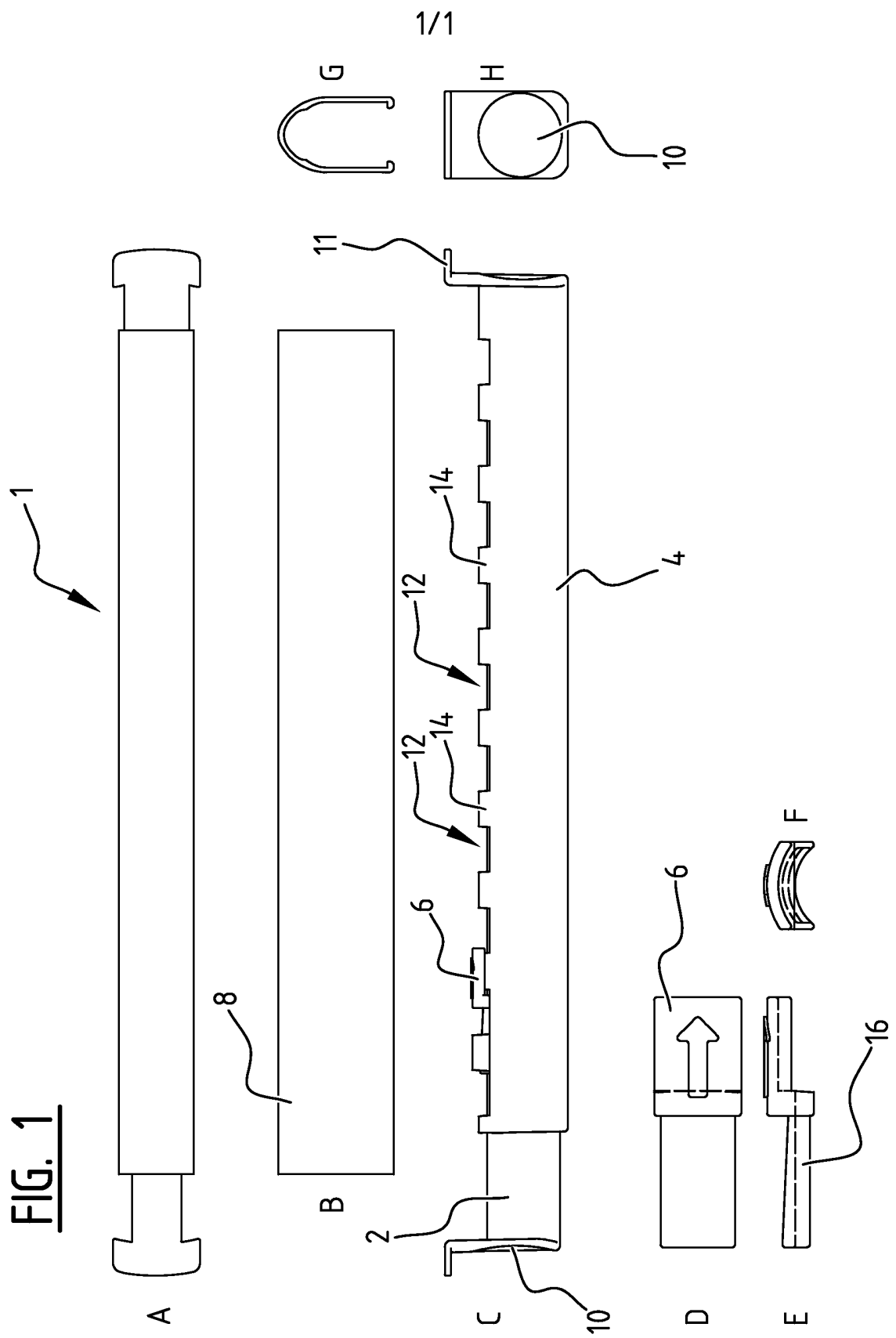
20 De uitvinding is geenszins beperkt tot de bovenbeschreven voorkeursuitvoeringsvormen daarvan. De gevraagde rechten worden bepaald door de navolgende conclusies binnen de strekking waarvan vele modificaties denkbaar zijn. Zo is het tevens mogelijk een opzetstukje te
25 verschaffen, waarmee de verdeler dieper in een houder te plaatsen is. Op die manier kan de verdeler ook worden toegepast bij houders die een naar binnen draaiend deksel omvatten. De opzetstukjes kunnen worden aangebracht aan de eindzones van de brug. Bijvoorbeeld heeft een opzetstukje de
30 afmeting van 205,88 mm x 18,2 mm x 21,61 mm.

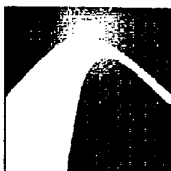
CONCLUSIES

1. Verdeler voor het in twee compartimenten onderverdelen van een houder voor zakken, omvattende
5 - een langwerpige brug voorzien van bevestigingsmiddelen, waarin de brug een zodanige lengte heeft dat de brug in de houder te bevestigen is over hoofdzakelijk een gehele binnenmaat van de houder; en
10 - een zakbevestigingsmiddel voor het bevestigen van zakken aan de brug.
2. Verdeler volgens conclusie 1, waarin de lengte van de brug instelbaar is.
15
3. Verdeler volgens conclusie 2, waarin de brug twee in de lengterichting ten opzichte van elkaar verschuifbare delen omvat, die in verschillende posities ten opzichte van elkaar losmaakbaar fixeerbaar zijn.
20
4. Verdeler volgens conclusie 3, waarin het ene deel een buitendeel met een hoofdzakelijk U-vormige doorsnede is dat is voorzien van uitsparingen en het andere deel een in het buitendeel passend binnendeel is en bij voorkeur
25 waarin het buitendeel ten opzichte van het binnendeel fixeerbaar is door middel van een separate wig.
5. Verdeler volgens ten minste één van de conclusie 1-4, waarin het zakbevestigingsmiddel een separaat klemdeel
30 omvat met een hoofdzakelijk U-vormige doorsnede dat over de brug geklemd kan worden, zodanig dat tussen de brug en het klemdeel een zak geklemd kan worden.

6. Verdeler volgens ten minste één van de conclusies 1-5, waarin de brug aan zijn eindzones voorzien is van een oppervlak met een hoge wrijvingscoëfficiënt.
- 5 7. Verdeler volgens ten minste één van de conclusies 1-6, waarin de brug aan zijn eindzones is voorzien van een uitstekend deel voor het aan een rand van de houder hangen van de verdeler.
- 10 8. Verdeler volgens ten minste één van de conclusie 1-7, waarin de verdeler een kunststof bevat en bij voorkeur een gerecyclede kunststof.
9. Houder voorzien van een verdeler volgens één van de
15 conclusies 1-8.
10. Werkwijze voor het in twee compartimenten verdelen van een houder voor zakken, omvattende het gebruik van de verdeler volgens één van de conclusies 1-8.

FIG. 1





OCTROOICENTRUM NEDERLAND

OCTROOIAANVRAAG NR.:

NO 137683

NL 2006292

ONDERZOEKSRAPPORT

BETREFFENDE HET RESULTAAT VAN HET ONDERZOEK NAAR DE STAND VAN DE TECHNIEK

RELEVANTE LITERATUUR

Categorie ¹	Literatuur met, voor zover nodig, aanduiding van speciaal van belang zijnde tekstgedeelten of figuren.	Van belang voor conclusie(s) nr:	Classificatie (IPC)
X A	US 4 750 638 A (L. SOSOWER) 14 juni 1988 (1988-06-14) * kolom 2, regel 21 - kolom 3, regel 31 * * figuren 1-7 *	1-3,7-10 4-6	INV. B65F1/06 B65F1/14
X A	WO 03/059787 A1 (E. GENETRE ET AL.) 24 juli 2003 (2003-07-24) * bladzijde 4, regel 11 - bladzijde 6, regel 26 * * bladzijde 7, regel 19 - regel 23 * * figuren 1-6 *	1-4,7-10 5,6	
X A	WO 2010/011937 A1 (H. COLBERT) 28 januari 2010 (2010-01-28) * alinea [0035] - alinea [0047] * * figuren 1-9 *	1,2,7-10 3-6	
X A	US 5 190 183 A (P. MCNAUGHTON ET AL.) 2 maart 1993 (1993-03-02) * kolom 3, regel 7 - kolom 4, regel 29 * * figuren 1-4 *	1,2,7,9, 10 3-6,8	
			Onderzochte gebieden van de techniek
			B65F
Indien gewijzigde conclusies zijn ingediend, heeft dit rapport betrekking op de conclusies ingediend op:			
Plaats van onderzoek: 's-Gravenhage		Datum waarop het onderzoek werd voltooid: 5 september 2011	Bevoegd ambtenaar: Smolders, Rob

¹ CATEGORIE VAN DE VERMELDE LITERATUUR

X: de conclusie wordt als niet nieuw of niet inventief beschouwd ten opzichte van deze literatuur
 Y: de conclusie wordt als niet inventief beschouwd ten opzichte van de combinatie van deze literatuur met andere geciteerde literatuur van dezelfde categorie, waarbij de combinatie voor de vakman voor de hand liggend wordt geacht
 A: niet tot de categorie X of Y behorende literatuur die de stand van de techniek beschrijft
 O: niet-schriftelijke stand van de techniek
 P: tussen de voorrangsdatum en de indieningsdatum gepubliceerde literatuur

T: na de indieningsdatum of de voorrangsdatum gepubliceerde literatuur die niet bezwaard is voor de octrooiaanvraag, maar wordt vermeld ter verheldering van de theorie of het principe dat ten grondslag ligt aan de uitvinding
 E: eerdere octrooi(aanvraag), gepubliceerd op of na de indieningsdatum, waarin dezelfde uitvinding wordt beschreven
 D: in de octrooiaanvraag vermeld
 L: om andere redenen vermelde literatuur
 &: lid van dezelfde octrooifamilie of overeenkomstige octrooipublicatie

**AANHANGSEL BEHORENDE BIJ HET RAPPORT BETREFFENDE
HET ONDERZOEK NAAR DE STAND VAN DE TECHNIEK,
UITGEVOERD IN DE OCTROOIAANVRAGE NR.**

NO 137683
NL 2006292

Het aanhangsel bevat een opgave van elders gepubliceerde octrooiaanvragen of octrooien (zogenaamde leden van dezelfde octrooifamilie), die overeenkomen met octrooischriften genoemd in het rapport.

De opgave is samengesteld aan de hand van gegevens uit het computerbestand van het Europees Octrooibureau per De juistheid en volledigheid van deze opgave wordt noch door het Europees Octrooibureau, noch door het Bureau voor de Industriële eigendom gegarandeerd; de gegevens worden verstrekt voor informatiebeleiden.

05-09-2011

In het rapport genoemd octrooigeschrift		Datum van publicatie	Overeenkomend(e) geschrift(en)	Datum van publicatie
US 4750638	A	14-06-1988	GEEN	
WO 03059787	A1	24-07-2003	AT 304981 T AU 2002364329 A1 DE 60206300 D1 EP 1467933 A1 FR 2834278 A1	15-10-2005 30-07-2003 27-10-2005 20-10-2004 04-07-2003
WO 2010011937	A1	28-01-2010	GEEN	
US 5190183	A	02-03-1993	GEEN	



OCTROOICENTRUM NEDERLAND

SCHRIFTELIJKE OPINIE

DOSSIER NUMMER NO137683	INDIENINGSDATUM 24.02.2011	VOORRANGSDATUM 20.10.2010	AANVRAAGNUMMER NL2006292
CLASSIFICATIE INV. B65F1/06 B65F1/14			
AANVRAGER Woudstra			

Deze schriftelijke opinie bevat een toelichting op de volgende onderdelen:

- Onderdeel I Basis van de schriftelijke opinie
- Onderdeel II Voorrang
- Onderdeel III Vaststelling nieuwheid, inventiviteit en industriële toepasbaarheid niet mogelijk
- Onderdeel IV De aanvraag heeft betrekking op meer dan één uitvinding
- Onderdeel V Gemotiveerde verklaring ten aanzien van nieuwheid, inventiviteit en industriële toepasbaarheid
- Onderdeel VI Andere geciteerde documenten
- Onderdeel VII Overige gebreken
- Onderdeel VIII Overige opmerkingen

	DE BEVOEGDE AMBTENAAR Smolders, Rob
--	--

SCHRIFTELIJKE OPINIE

Aanvraag nr.:
NL2006292

Onderdeel I Basis van de Schriftelijke Opinie

1. Deze schriftelijke opinie is opgesteld op basis van de meest recente conclusies ingediend voor aanvang van het onderzoek.
2. Met betrekking tot **nucleotide en/of aminozuur sequenties** die genoemd worden in de aanvraag en relevant zijn voor de uitvinding zoals beschreven in de conclusies, is dit onderzoek gedaan op basis van:
 - a. type materiaal:
 - sequentie opsomming
 - tabel met betrekking tot de sequentie lijst
 - b. vorm van het materiaal:
 - op papier
 - in elektronische vorm
 - c. moment van indiening/aanlevering:
 - opgenomen in de aanvraag zoals ingediend
 - samen met de aanvraag elektronisch ingediend
 - later aangeleverd voor het onderzoek
3. In geval er meer dan één versie of kopie van een sequentie opsomming of tabel met betrekking op een sequentie is ingediend of aangeleverd, zijn de benodigde verklaringen ingediend dat de informatie in de latere of additionele kopieën identiek is aan de aanvraag zoals ingediend of niet meer informatie bevatten dan de aanvraag zoals oorspronkelijk werd ingediend.
4. Overige opmerkingen:

SCHRIFTELIJKE OPINIE

Aanvraag nr.:
NL2006292

Onderdeel V Gemotiveerde verklaring ten aanzien van nieuwheid, inventiviteit en industriële toepasbaarheid

1. Verklaring

Nieuwheid	Ja: Conclusies 5, 6 Nee: Conclusies 1-4, 7-10
Inventiviteit	Ja: Conclusies Nee: Conclusies 1-10
Industriële toepasbaarheid	Ja: Conclusies 1-10 Nee: Conclusies

2. Citaties en toelichting:

Zie aparte bladzijde

Re Item V

Reasoned statement with regard to novelty, inventive step or industrial applicability; citations and explanations supporting such statement

- 1 Reference is made to the following documents:
D1: US-A-4 750 638
D2: WO-A-03 059 787
D3: WO-A-2010 011 937

- 2 The present application does not meet the criteria of patentability, because the subject - matter of claim 1 is not new.

- 3 The document D1 discloses (the references in parentheses applying to this document): a "*verdeler (12) voor het in twee compartimenten onderverdelen van een houder (10) voor zakken (14), omvattende een langwerpige brug (18) voorzien van bevestigingsmiddelen (24), waarin de brug (18) een zodanige lengte heeft dat de brug (18) in de houder (10) te bevestigen is over hoofdzakelijk een gehele binnenmaat (see fig. 1) van de houder (10), en een zakbevestigingsmiddel (36) voor het bevestigen van zakken (14) aan de brug (18)*".
Therefore, the subject-matter of claim 1 lacks novelty.

- 4 Moreover, both documents D2 and D3 disclose as well a "*verdeler*" having in combination all the features of independent claim 1,

- 5 Dependent claims 2 - 10 do not contain any features, which in combination with the features of any claim to which they refer, meet the requirements in respect of novelty and/or inventive step, see documents D1, D2 and/or D3 and the corresponding passages cited in the search report, whereby the features of claims 5 and 6 are regarded as normal design options and/or considered to appear as obvious to the man skilled in the art.

Betreffende Item V

Beargumenteerde verklaring met betrekking tot nieuwheid, inventiviteit of industriële toepasbaarheid; citaten en toelichtingen die een dergelijke verklaring ondersteunen

1 Er wordt verwezen naar de volgende documenten:

D1: US-A-4 750 638

D2: WO-A-03 059 787

D3: WO-A-2010 011 937

2 De onderhavige aanvraag voldoet niet aan de criteria van octrooieerbaarheid aangezien de materie van conclusie 1 niet nieuw is.

3 Het document D1 beschrijft (de verwijzingen tussen haakjes hebben betrekking op dit document): een "*verdeler (12) voor het in twee compartimenten onderverdelen van een houder (10) voor zakken (14), omvattende een langwerpige brug (18) voorzien van bevestigingsmiddelen (24), waarin de brug (18) een zodanige lengte heeft dat de brug (18) in de houder (10) te bevestigen is over hoofdzakelijk een gehele binnenmaat (zie fig. 1) van de houder (10), en een zakbevestigingsmiddel (36) voor het bevestigen van zakken (14) aan de brug (18)*".

Derhalve ontbreekt het de materie van conclusie 1 aan nieuwheid.

4 Bovendien beschrijven de beide documenten D2 en D3 eveneens een "*verdeler*" waarin alle kenmerken van onafhankelijke conclusie 1 zijn gecombineerd.

5 Afhankelijke conclusies 2-10 bevatten geen kenmerken die, in combinatie met de kenmerken van de conclusie(s) waarnaar ze verwijzen, voldoen aan de eisen van nieuwheid en/of inventiviteit, zie de documenten D1, D2 en/of D3 en de corresponderende passages die worden geciteerd in het onderzoeksrapport, waarbij de kenmerken van conclusies 5 en 6 als normale ontwerpties worden gezien en/of worden beschouwd als voor de hand liggend voor een deskundige.