



(12) 实用新型专利

(10) 授权公告号 CN 204246418 U

(45) 授权公告日 2015. 04. 08

(21) 申请号 201420745059. 9

(22) 申请日 2014. 11. 27

(73) 专利权人 白冰

地址 253600 山东省乐陵市枣城南大街 204 号乐陵市中医院烧伤整形科

(72) 发明人 白冰

(51) Int. Cl.

A61G 13/00(2006. 01)

A61N 5/067(2006. 01)

A61B 19/02(2006. 01)

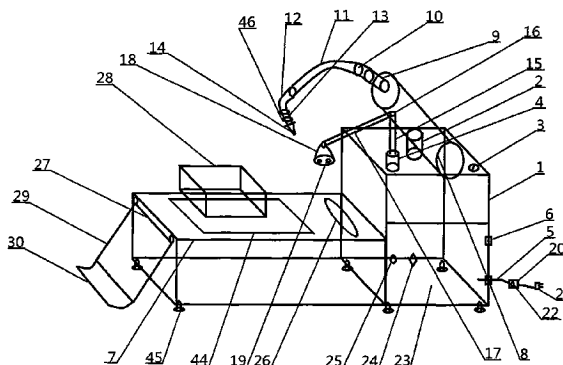
权利要求书1页 说明书2页 附图2页

(54) 实用新型名称

多功能烧伤术后激光整形仪

(57) 摘要

多功能烧伤术后激光整形仪,属于医疗器械技术领域。本实用新型的技术方案是:包括整形仪主体,其特征是在整形仪主体上设有圆柱支撑柱、整形仪主体控制开关、无影灯底座、输电导线、合页和患者躺靠床,圆柱支撑柱上设有激光产生箱,激光产生箱上设有激光输出固定管,激光输出固定管上设有旋转钮,旋转钮上设有激光传输软管,激光传输软管上设有硬质弯管,硬质弯管上设有小型握把。本实用新型功能齐全,使用方便,在对各种烧伤患者进行术后整形恢复时,操作简便,省时省力,减轻了医务人员的工作难度。



1. 多功能烧伤术后激光整形仪,包括整形仪主体(1),其特征是:在整形仪主体(1)上设有圆柱支撑柱(2)、整形仪主体控制开关(3)、无影灯底座(4)、输电导线(5)、合页(6)和患者躺靠床(7),圆柱支撑柱(2)上设有激光产生箱(8),激光产生箱(8)上设有激光输出固定管(9),激光输出固定管(9)上设有旋转钮(10),旋转钮(10)上设有激光传输软管(11),激光传输软管(11)上设有硬质弯管(12),硬质弯管(12)上设有小型握把(13),小型握把(13)上设有激光输出针头(14),无影灯底座(4)上设有合金支撑杆(15),合金支撑杆(15)上设有旋转接头(16),旋转接头(16)上设有合金伸缩管(17),合金伸缩管(17)上设有无影灯灯罩(18),无影灯灯罩(18)上设有无影灯(19),输电导线(5)上设有小型变压器(20)和充电插头(21),小型变压器(20)上设有通电显示灯(22),合页(6)上设有密封门板(23),密封门板(23)上设有门把手(24)和密码锁(25),患者躺靠床(7)上设有一次性干净枕头(26)、活动链接管(27)和手术用具盛放箱(28),活动链接管(27)上设有腿部靠放板(29),腿部靠放板(29)上设有脚部踩踏板(30),手术用具盛放箱(28)上设有手术刀架支撑腿(31)、隔离板(32)和消毒用具盛放板(33),手术刀架支撑腿(31)上设有手术刀架(34),消毒用具盛放板(33)上设有消毒水暂储孔(35)和卫生包扎布(36),整形仪主体(1)内部设有病历档案储放箱(37)、小型透气窗(38)和动力机箱(39),小型透气窗(38)上设有倾斜窗条(40),动力机箱(39)上设有动力产生器(41),动力产生器(41)上设有动力传输轴(42)和固定轴(43)。

2. 根据权利要求1所述多功能烧伤术后激光整形仪,其特征在于:所述整形仪主体(1)上设有一次性卫生垫(44)。

3. 根据权利要求1所述多功能烧伤术后激光整形仪,其特征在于:所述整形仪主体(1)上设有台体坐垫(45)。

4. 根据权利要求1所述多功能烧伤术后激光整形仪,其特征在于:所述小型握把(13)上设有防滑橡胶条(46)。

多功能烧伤术后激光整形仪

[0001] 技术领域：本实用新型属于医疗器械技术领域，具体地讲是一种多功能烧伤术后激光整形仪。

[0002] 背景技术：医务人员在对各种烧伤患者进行术后整形恢复时，需要用到烧伤整形工作台，现在医务人员普遍采用的是普通烧伤整形工作台，这种普通烧伤整形工作台主要由人工操作来完成检测，但是，在医务人员对各种烧伤患者进行术后整形恢复时，这种普通烧伤整形工作台功能简单，操作繁琐，容易出现误差，不能很好地满足医务人员在对各种烧伤患者进行术后整形恢复时的多种要求，从而给医务人员带来了极大的工作难度。

[0003] 发明内容：本实用新型的目的是提供一种在对各种烧伤患者进行术后整形恢复时，功能齐全，操作简便的多功能烧伤术后激光整形仪。

[0004] 本实用新型的技术方案是：包括整形仪主体，其特征是在整形仪主体上设有圆柱支撑柱、整形仪主体控制开关、无影灯底座、输电导线、合页和患者躺靠床，圆柱支撑柱上设有激光产生箱，激光产生箱上设有激光输出固定管，激光输出固定管上设有旋转钮，旋转钮上设有激光传输软管，激光传输软管上设有硬质弯管，硬质弯管上设有小型握把，小型握把上设有激光输出针头，无影灯底座上设有合金支撑杆，合金支撑杆上设有旋转接头，旋转接头上设有合金伸缩管，合金伸缩管上设有无影灯灯罩，无影灯灯罩上设有无影灯，输电导线上设有小型变压器和充电插头，小型变压器上设有通电显示灯，合页上设有密封门板，密封门板上设有门把手和密码锁，患者躺靠床上设有一次性干净枕头、活动链接管和手术用具盛放箱，活动链接管上设有腿部靠放板，腿部靠放板上设有脚部踩踏板，手术用具盛放箱上设有手术刀架支撑腿、隔离板和消毒用具盛放板，手术刀架支撑腿上设有手术刀架，消毒用具盛放板上设有消毒水暂储孔和卫生包扎布，整形仪主体内部设有病历档案储放箱、小型透气窗和动力机箱，小型透气窗上设有倾斜窗条，动力机箱上设有动力产生器，动力产生器上设有动力传输轴和固定轴。

[0005] 作为优选，所述整形仪主体上设有一次性卫生垫。

[0006] 作为优选，所述整形仪主体上设有台体坐垫。

[0007] 作为优选，所述小型握把上设有防滑橡胶条。

[0008] 本实用新型有益效果是：本实用新型功能齐全，使用方便，在对各种烧伤患者进行术后整形恢复时，操作简便，省时省力，减轻了医务人员的工作难度。

附图说明：

[0009] 附图 1 为本实用新型整体结构示意图。

[0010] 附图 2 为本实用新型手术用具盛放箱结构示意图。

[0011] 附图 3 为本实用新型内部结构示意图。

[0012] 图中 1、整形仪主体，2、圆柱支撑柱，3、整形仪主体控制开关，4、无影灯底座，5、输电导线，6、合页，7、患者躺靠床，8、激光产生箱，9、激光输出固定管，10、旋转钮，11、激光传输软管，12、硬质弯管，13、小型握把，14、无影灯底座，15、合金支撑杆，16、旋转接头，17、合金伸缩管，18、无影灯灯罩，19、无影灯，20、小型变压器，21、充电插头，22、通电显示灯，23、

密封门板,24、门把手,25、密码锁,26、一次性干净枕头,27、活动链接管,28、手术用具盛放箱,29、腿部靠放板,30、脚部脚踏板,31、手术刀架支撑腿,32、隔离板,33、消毒用具盛放板,34、手术刀架,35、消毒水暂储孔,36、卫生包扎布,37、病历档案储放箱,38、小型透气窗,39、动力机箱,40、倾斜窗条,41、动力产生器,42、动力传输轴,43、固定轴,44、一次性卫生垫,45、台体坐垫,46、防滑橡胶条。

[0013] 具体实施方式:包括整形仪主体1,其特征是在整形仪主体1上设有圆柱支撑柱2、整形仪主体控制开关3、无影灯底座4、输电导线5、合页6和患者躺靠床7,圆柱支撑柱2上设有激光产生箱8,激光产生箱8上设有激光输出固定管9,激光输出固定管9上设有旋转钮10,旋转钮10上设有激光传输软管11,激光传输软管11上设有硬质弯管12,硬质弯管12上设有小型握把13,小型握把13上设有激光输出针头14,无影灯底座4上设有合金支撑杆15,合金支撑杆15上设有旋转接头16,旋转接头16上设有合金伸缩管17,合金伸缩管17上设有无影灯灯罩18,无影灯灯罩18上设有无影灯19,输电导线5上设有小型变压器20和充电插头21,小型变压器20上设有通电显示灯22,合页6上设有密封门板23,密封门板23上设有门把手24和密码锁25,患者躺靠床7上设有一次性干净枕头26、活动链接管27和手术用具盛放箱28,活动链接管27上设有腿部靠放板29,腿部靠放板29上设有脚部脚踏板30,手术用具盛放箱28上设有手术刀架支撑腿31、隔离板32和消毒用具盛放板33,手术刀架支撑腿31上设有手术刀架34,消毒用具盛放板33上设有消毒水暂储孔35和卫生包扎布36,整形仪主体1内部设有病历档案储放箱37、小型透气窗38和动力机箱39,小型透气窗38上设有倾斜窗条40,动力机箱39上设有动力产生器41,动力产生器41上设有动力传输轴42和固定轴43。医务人员在使用本实用新型时,先让烧伤患者躺在患者躺靠床7,再利用消毒用具盛放板33对烧伤进行消毒,若进行激光治疗,就整形仪主体控制开关3,医务人员手握小型握把13,调整好激光输出针头14,对烧伤部位进行整形,若需要手术整形,便可用手术用具盛放箱28内的手术用具进行手术。

[0014] 作为优选,所述整形仪主体1上设有一次性卫生垫44。这样设置,可以便于保护工作台的卫生。

[0015] 作为优选,所述整形仪主体1上设有台体坐垫45。这样设置,可以方便工作台摆放的更稳定。

[0016] 作为优选,所述小型握把13上设有防滑橡胶条46。这样设置,可以起到防滑作用。

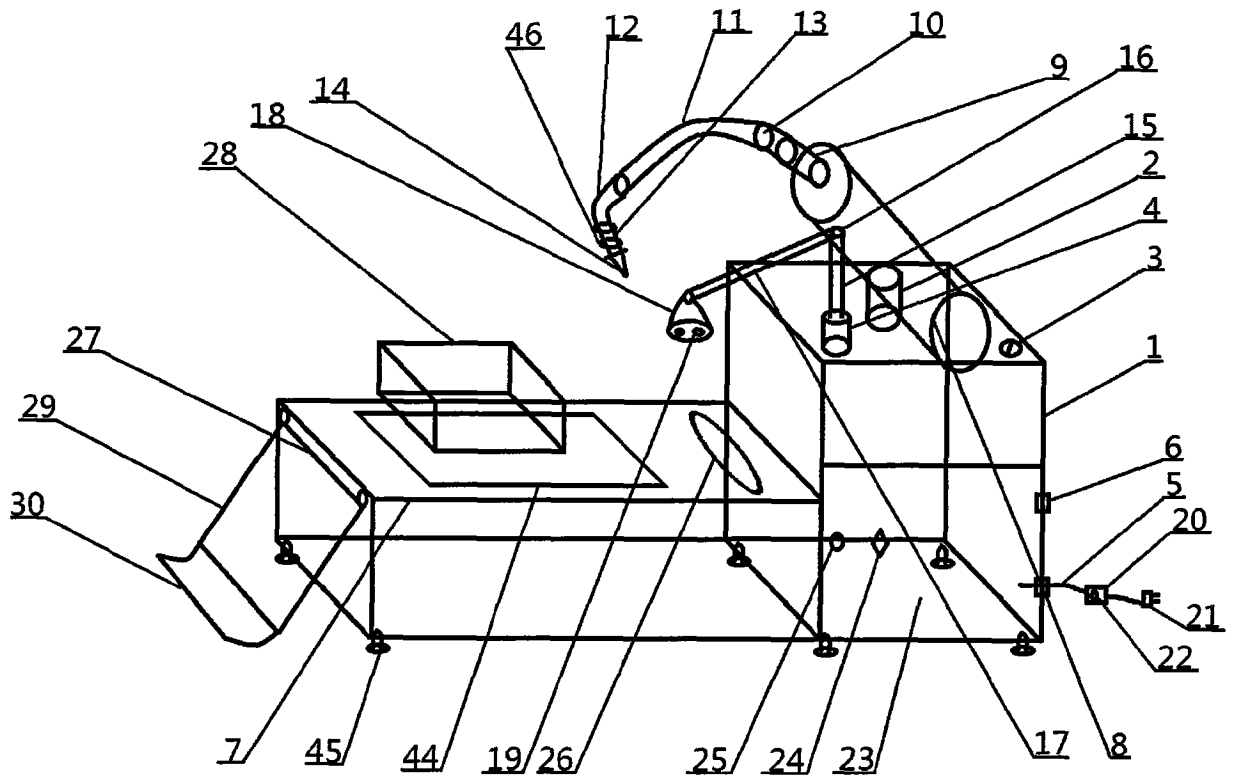


图 1

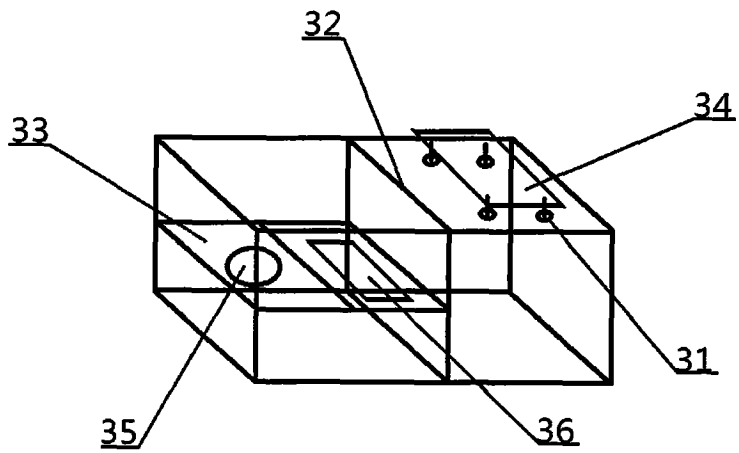


图 2

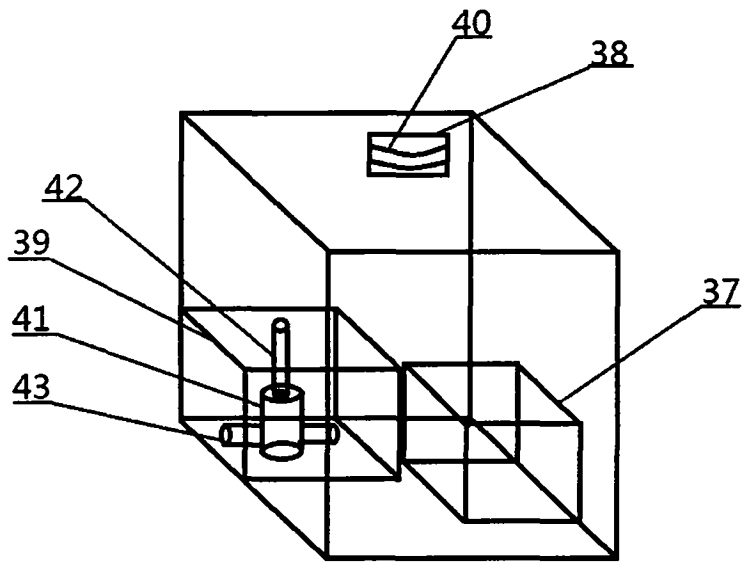


图 3