



MINISTERO DELLO SVILUPPO ECONOMICO
DIREZIONE GENERALE PER LA LOTTA ALLA CONTRAFFAZIONE
UFFICIO ITALIANO BREVETTI E MARCHI

DOMANDA DI INVENZIONE NUMERO	102012902068016
Data Deposito	12/07/2012
Data Pubblicazione	12/01/2014

Classifiche IPC

Titolo

DISPOSITIVO DI IGIENIZZAZIONE DI UN ASSE PER UN VASO SANITARIO

Descrizione di una domanda di brevetto per invenzione industriale
a nome ROMANO Claudio e GHIANI Maurizio

DESCRIZIONE

La presente invenzione si riferisce ad un dispositivo di igienizzazione di almeno un asse per un vaso sanitario.

I luoghi pubblici, in modo particolare i bagni pubblici, sono particolarmente soggetti alla presenza di sporcizia ed alla proliferazione di virus, batteri ed infezioni che possono nuocere all'utente che li utilizza.

Nei bagni pubblici, come ad esempio quelli presenti negli aeroporti, nei ristoranti, nelle palestre, nelle piscine è molto importante effettuare una pulizia frequente ed efficace dei servizi igienici e delle superfici, dato l'utilizzo da un ampio numero di utenti.

Sono da tempo presenti sul mercato sistemi di igienizzazione e sanificazione dei servizi sanitari che comprendono ad esempio l'igienizzazione centralizzata degli impianti W.C.

Sono noti dispenser, con funzionamento idropneumatico, che utilizzano l'acqua di cacciata dei W.C. per attivarsi e che garantisce, ad ogni fine scarico, la protezione igienico sanitaria all'interno dei w.c.

Tali sistemi di igienizzazione mirano a garantire una igienizzazione delle pareti interne del vaso sanitario.

La soluzione al problema dell'igiene del wc però non è legata esclusivamente alla pulizia e sanificazione delle pareti interne dei vasi sanitari, ma è legata anche all'utilizzo di un asse per la seduta che sia sempre pulito e garantisca la massima igiene.

Un ulteriore inconveniente dei bagni pubblici è spesso legato alla loro utilizzazione da parte dei bambini.

Difatti i bambini che iniziano ad espletare i loro bisogni fisiologici nei vasi sanitari spesso incontrano il problema dell'asse del water ideata per gli adulti.

L'asse del W.C. difatti ha un'apertura con un diametro troppo grande per supportare validamente un bambino, il quale pertanto cade dentro di esso, andando incontro all'inconveniente di contrarre eventuali infezioni.

Tutto questo comporta un grosso lavoro da parte dei genitori, i quali si trovano spesso costretti a mantenere in posizione sollevata il bambino che espleta i suoi bisogni fisiologici, in modo tale che non vada a contatto con le superfici del bagno pubblico.

Esistono in commercio numerosi riduttori per asse del W.C. per bambini che hanno però un uso quasi esclusivamente domestico e

non sono mai presenti in luoghi pubblici.

Tutto ciò si va a sommare al fatto che l'igienizzazione dei bagni pubblici spesso non è garantita, in quanto lo scarico può non funzionare correttamente e pertanto il rischio di contrarre eventuali infezioni, virus e batteri risulta essere molto elevato, sia per gli adulti che per i bambini.

Compito tecnico che si propone la presente invenzione è, pertanto, quello di realizzare un dispositivo di igienizzazione di almeno un asse per un vaso sanitario che consenta di eliminare gli inconvenienti tecnici lamentati della tecnica nota.

Nell'ambito di questo compito tecnico uno scopo dell'invenzione è quello di realizzare un dispositivo di igienizzazione di un asse per un vaso sanitario che permetta di preservare l'igiene di bambini e adulti.

Un ulteriore scopo dell'invenzione è quello di realizzare un dispositivo di igienizzazione che faciliti e renda più confortevole l'utilizzo dei bagni pubblici anche da parte dei più piccoli.

Un ulteriore scopo dell'invenzione è quello di realizzare un dispositivo di igienizzazione che sia economico e facilmente applicabile ai luoghi pubblici.

Il compito tecnico, nonché questi ed altri scopi, secondo la presente

invenzione vengono raggiunti realizzando un dispositivo di igienizzazione di almeno un asse per un vaso sanitario caratterizzato dal fatto di comprendere mezzi di igienizzazione che agiscono su detto almeno un asse quando è alloggiato in un contenitore collocato in posizione remota rispetto a detto vaso sanitario e mezzi di supporto per il sostegno di detto asse in detto contenitore in una posizione che espone l'intera superficie di detto almeno un asse a detti mezzi di igienizzazione.

Ulteriori caratteristiche sono rilevabili dalle rivendicazioni dipendenti che seguono.

Ulteriori caratteristiche e vantaggi dell'invenzione risulteranno maggiormente evidenti dalla descrizione di alcune forme di esecuzione preferite ma non esclusive, illustrate a titolo indicativo e non limitativo nei disegni allegati, in cui:

la figura 1 è una vista prospettica del contenitore aperto in cui sono visibili i mezzi di igienizzazione non attivati localizzati esternamente al contenitore e le cellule fotoelettriche di rilevamento della presenza dell'asse nel contenitore.

la figura 2 è una vista prospettica del contenitore aperto in cui è visibile l'asse appoggiato sul vaso.

la figura 3 è una vista prospettica del contenitore in cui l'asse è in

posizione di uso e presenta il cavo di richiamo dell'asse all'interno del contenitore.

La figura 4 mostra un esempio di realizzazione dell'invenzione in cui il contenitore è posto sopra un vaso sanitario posizionato a livello del suolo e l'asse è un sedile ribaltabile incernierato al contenitore con due gambe di sostegno pieghevoli alloggiato nel contenitore.

La figura 5 mostra il contenitore di figura 4 in cui il sedile ribaltabile è in posizione di uso.

La figura 6 mostra il sistema elettromeccanico che interagisce con i mezzi di igienizzazione.

La figura 7 è una variante costruttiva meccanica del sistema di igienizzazione.

La figura 8 mostra una particolare forma di realizzazione del sistema elettromeccanico.

Con riferimento alle figure citate, viene mostrato un dispositivo di igienizzazione di un asse di un vaso sanitario indicato complessivamente con il numero 1.

Il dispositivo di igienizzazione 1 comprende un contenitore 2 che presenta un involucro esterno aperto su di un lato sul quale è incernierata una porta 3 per selettivamente chiudere e aprire il

contenitore 2.

Il contenitore 2 funziona da alloggiamento per un asse 5 per un vaso sanitario che dopo il suo utilizzo viene risposto nel contenitore 2 per la sua igienizzazione.

Vantaggiosamente infatti l'asse non è fissato al vaso sanitario, ma è un accessorio ausiliario completamente igienizzato che un qualsiasi utente può prelevare dal contenitore 2 e utilizzare in caso di necessità e successivamente riposizionarlo nel contenitore 2 per la sua igienizzazione.

In particolare, infatti, il dispositivo 1 comprende dei mezzi di igienizzazione 7 disposti in modo tale da consentire l'igienizzazione completa dell'asse 5.

Difatti all'interno del contenitore 2 sono posizionati dei mezzi di sostegno per l'alloggiamento dell'asse 5.

I mezzi di sostegno in particolare comprendono un gancio 6 posizionato sulla parete di fondo del contenitore 2.

L'asse 5 è disposto sul gancio 6 in modo tale da esporre vantaggiosamente sia la superficie a contatto con l'utente sia la superficie a contatto con il vaso sanitario ai mezzi di igienizzazione 7, ottenendo in questo modo una completa igienizzazione dell'asse 5.

Vantaggiosamente il contenitore 2 è posizionato all'interno del bagno pubblico in una posizione remota rispetto al vaso sanitario 4 e accessibile agli utenti che utilizzano il bagno.

Vantaggiosamente il gancio 6 non rappresenta solo un mezzo di sostegno ma è anche cinematicamente connesso a mezzi di attivazione dei mezzi di igienizzazione 7 che si attivano una volta che l'asse 5, dopo il suo utilizzo, viene riposizionato sul gancio 6.

Infatti quando l'utente ripone l'asse 5 all'interno del contenitore 2 dopo la sua utilizzazione e chiude la porta 3, il gancio 6 che rileva la presenza dell'asse 5 all'interno del contenitore 2 si mette in comunicazione con la porta 3 per attivare il sistema di igienizzazione.

I mezzi di attivazione comprendono un sistema elettromeccanico 70 che interagisce con il gancio 6 al fine di verificare l'effettiva presenza dell'asse 5 nel contenitore 2 e l'effettiva chiusura della porta 3 in modo tale da attivare i mezzi di igienizzazione.

Il sistema elettromeccanico è disposto all'interno del contenitore 2 in modo tale da poter interagire con la chiusura della porta 3. Infatti la porta 3 è provvista di un elemento di aggancio 9 fissato saldamente al lato interno della porta 3. Quando l'utente chiude la porta, l'elemento di aggancio 9 impegna un fermo 12 interno al

contenitore 2, assicurando in questo modo la corretta chiusura della porta 3.

Il sistema elettromeccanico 70 illustrato in figura 6 comprende un interruttore di blocco 13 avente una leva di azionamento 14 che si estende in una posizione immediatamente sotto all'elemento di aggancio 9 della porta 3.

L'interruttore di blocco 13 è configurato in modo tale che, quando l'elemento di aggancio 9 impegna il fermo 12 assicurando la chiusura della porta 3, la leva di azionamento 14 viene premuta verso il basso dall'elemento di aggancio 9 in modo tale da attivare l'interruttore di blocco 13.

L'interruttore di blocco 13 è preferibilmente usato nella forma di un microswitch.

L'interruttore di blocco 13 attivato dalla chiusura della porta 3 comunica con il gancio 6 che rileva la presenza dell'asse 5 nel contenitore 2 e in questo modo i mezzi di igienizzazione vengono attivati in maniera corretta e igienizzano l'asse 5.

In particolare l'interruttore di blocco 13 attivato dalla chiusura della porta 3 invia un segnale ad una centralina 45 che attiva un motorino 48 che, tramite il suo pignone 80 impegnantesi con una serie di ingranaggi 49, fa abbassare un martelletto 63 che va a

premere sulle bombolette spray 51 attivandole.

Il dispositivo di igienizzazione 1 è provvisto di un temporizzatore 18 che determina la durata del processo di igienizzazione ed è pertanto operativamente connesso con l'interruttore di blocco 13 e la centralina 45, dei quali determina la disattivazione una volta completato il processo di igienizzazione.

In una forma di realizzazione alternativa illustrata in figura 8, la porta 3, una volta chiusa dall'utente, preme, attraverso l'elemento di aggancio 9 o direttamente, un pulsante di attivazione 65 che attiva la centralina 45 la quale, come descritto sopra, determina l'attivazione delle bombolette spray 51.

Il contenitore 2 presenta sull'involucro esterno delle spie luminose di avviso che segnalano se il processo di igienizzazione è in corso o è terminato.

In particolare la spia verde 15 segnala l'attivazione del processo di igienizzazione, mentre la spia rossa 16 segnala lo spegnimento del processo di igienizzazione.

Il dispositivo di igienizzazione 1 comprende inoltre mezzi di attivazione di tipo elettronico che comprendono a loro volta un sensore di rilevamento della presenza dell'asse 5 nel contenitore 2.

In particolare il sensore di rilevamento comprende una o più cellule fotoelettriche 19 in grado di rilevare la presenza dell'asse 5 e inviare un segnale all'interruttore di blocco 13 in modo tale da attivare il processo di igienizzazione.

Alternativamente il sensore di rilevamento può collaborare con il gancio 6 per rilevare la presenza dell'asse 5 nel contenitore 2.

Il sistema elettromeccanico 70, il sensore di rilevamento e il gancio 6 interagiscono tra di loro per rilevare sia la corretta chiusura della porta 3 che il corretto riposizionamento dell'asse 5 in modo tale da inviare un segnale alla centralina 45 affinché quest'ultima gestisca il dispositivo di igienizzazione 1.

In una forma di realizzazione alternativa illustrata in figura 7, i mezzi di attivazione sono di tipo meccanico.

I mezzi di attivazione di tipo meccanico comprendono la porta del contenitore 2, un perno 21 connesso al contenitore 2 ed impegnantesi con una prima leva 22, un camma 23 azionabile dalla prima leva 22 e solidale con una seconda leva di comando 24 dei mezzi di igienizzazione 7 tramite gli attivatori posti alle estremità.

Il dispositivo di igienizzazione 1 comprende, in questa forma di realizzazione alternativa, mezzi elastici per il ripristino dei mezzi di attivazione meccanici nella posizione iniziale.

I mezzi elastici in particolare comprendono una molla di richiamo non rappresentata e agente sulla leva 22 ed il fermo 21.

I mezzi di igienizzazione 7 comprendono una o più bombolette spray 51 che rilasciano agenti disinfettanti.

In una forma di realizzazione preferita, illustrata in figura 1, la bomboletta spray 51 è contenuta in un secondo contenitore 30 associato al contenitore 2.

Il secondo contenitore 30 presenta appositi fori di iniezione 26 attraverso cui la bomboletta spray 51 diffonde gli agenti disinfettanti nel contenitore 2 dove è alloggiato l'asse 5 per la sua igienizzazione.

In una forma di realizzazione alternativa le bombolette spray 51 possono essere localizzate anche all'interno del contenitore 2.

I mezzi di igienizzazione comprendono inoltre salviettine igienizzanti 27, disposte in un apposito erogatore 40 associato all'involucro esterno del contenitore 2, che l'utente può utilizzare sia per una ulteriore igienizzazione dell'asse 5 prima e dopo l'uso, sia per la propria igiene personale, ad esempio per una migliore igienizzazione delle mani a seguito dell'utilizzo del bagno.

In una forma di realizzazione preferita, illustrata in figura 2, l'asse 5 è un riduttore 71 per vasi sanitari tradizionali per bambini.

La disponibilità di un riduttore per vasi sanitari igienizzato nei bagni pubblici facilita enormemente l'utilizzazione del bagno pubblico anche da parte dei più piccoli.

In un'altra forma di realizzazione (non illustrata) l'asse invece è un sedile ausiliario per un vaso sanitario tradizionali per adulti.

Il dispositivo di igienizzazione 1, come illustrato in figura 3 in cui l'asse può essere sia un riduttore per bambini che un sedile ausiliario per adulti, comprende mezzi di controllo a distanza della localizzazione dell'asse 5 rispetto al contenitore 2.

I mezzi di controllo a distanza comprendono un cavo 50 di richiamo dell'asse 71 nel contenitore 2 in modo tale che se l'asse 71 non viene risposto nel contenitore 2, il cavo 50, essendo retrattile, tramite un avvolgitore 73, richiama l'asse 71 all'interno del contenitore 2.

I mezzi di controllo a distanza comprendono inoltre un sistema di allarme 80 che si attiva nel caso l'asse 5 venisse allontanata dal contenitore 2 di una distanza superiore a quella del vaso 4.

In figura 4 e 5 viene illustrata una ulteriore forma di realizzazione dell'invenzione in cui l'asse è un sedile ribaltabile 38 di adattamento incernierato al contenitore 2 che in questo caso è posizionato sopra ad un vaso sanitario posto a livello del suolo, il

cosiddetto “ bagno alla turca” 100.

Il sedile ribaltabile 38 è provvisto di gambe pieghevoli 39 ad esso incernierate che poggiano sul pavimento dove si trova il vaso sanitario e fungono da mezzi di sostegno quando l’utente utilizza il sedile ribaltabile 38.

Il bagno alla turca, nonostante sia più igienico dei vasi sanitari tradizionali, non risulta essere facilmente fruibile da parte dell’utente, in particolare utenti di genere femminile e disabili.

La soluzione proposta dalla presente invenzione risolve anche questo inconveniente in quanto fornisce la possibilità all’utente di sfruttare un sedile ribaltabile, completamente igienizzato ed incernierato al contenitore che presenta i mezzi di igienizzazione sopra descritti.

Il dispositivo di igienizzazione 1 comprende inoltre dell’avvenuta igienizzazione dell’asse 5 che comprendono un segnale di avviso in caso di mancanza degli agenti disinfettanti.

Il dispositivo di igienizzazione così concepito è suscettibile di numerose modifiche e varianti, tutte rientranti nell’ambito del concetto inventivo; inoltre tutti i dettagli sono sostituibili da elementi tecnicamente equivalenti.

In pratica i materiali utilizzati, nonché le dimensioni, potranno

essere qualsiasi a secondo delle esigenze e dello stato della tecnica.

RIVENDICAZIONI

1. Dispositivo di igienizzazione (1) di almeno un asse (5) per un vaso sanitario caratterizzato dal fatto di comprendere mezzi di igienizzazione (7) che agiscono su detto almeno un asse (5) quando è alloggiato in un contenitore (2) collocato in posizione remota rispetto a detto vaso sanitario e mezzi di supporto per il sostegno di detto asse (5) in detto contenitore (2) in una posizione che espone l'intera superficie di detto almeno un asse (5) a detti mezzi di igienizzazione (7).
2. Dispositivo di igienizzazione (1) di almeno un asse (5) per un vaso sanitario secondo la rivendicazione 1, caratterizzato dal fatto che detti mezzi di supporto comprendono almeno un gancio (6) posizionato all'interno di detto contenitore (2).
3. Dispositivo di igienizzazione (1) di almeno un asse (5) per un vaso sanitario secondo una qualsiasi rivendicazione precedente 1 e 2, caratterizzato dal fatto di comprendere mezzi di attivazione di detti mezzi di igienizzazione (7) cinematicamente connessi a detto gancio (6).
4. Dispositivo di igienizzazione (1) di almeno un asse (5) per un vaso sanitario secondo la rivendicazione precedente caratterizzato dal fatto che detti mezzi di attivazione

comprendono un elemento di aggancio (9) fissato ad una porta (3) di apertura e chiusura del contenitore (2), un fermo (12) a cui detto elemento di aggancio (9) si impegna per la chiusura della porta (3), essendo previsto almeno un interruttore di blocco (13) avente una leva di azionamento (14) che si estende in una posizione immediatamente sotto all'elemento di aggancio (9) che, in posizione di chiusura della porta (3), aziona detta leva di azionamento (14) che a sua volta aziona detto interruttore di blocco (13).

5. Dispositivo di igienizzazione (1) di almeno un asse (5) per un vaso sanitario secondo una qualsiasi rivendicazione 3 e 4 caratterizzato dal fatto di comprendere un temporizzatore che regola la durata di attivazione dei mezzi di attivazione.
6. Dispositivo di igienizzazione (1) di almeno un asse (5) per un vaso sanitario secondo la rivendicazione 3, caratterizzato dal fatto che detti mezzi di attivazione comprendono almeno una porta (3) di apertura e chiusura di detto contenitore, almeno un perno (21) connesso a detto contenitore (2) ed impegnantesi con almeno una prima leva (22), essendo prevista almeno una camma (23) azionabile da detta prima leva (22) e solidale con almeno una seconda leva (24) di comando di detti mezzi di

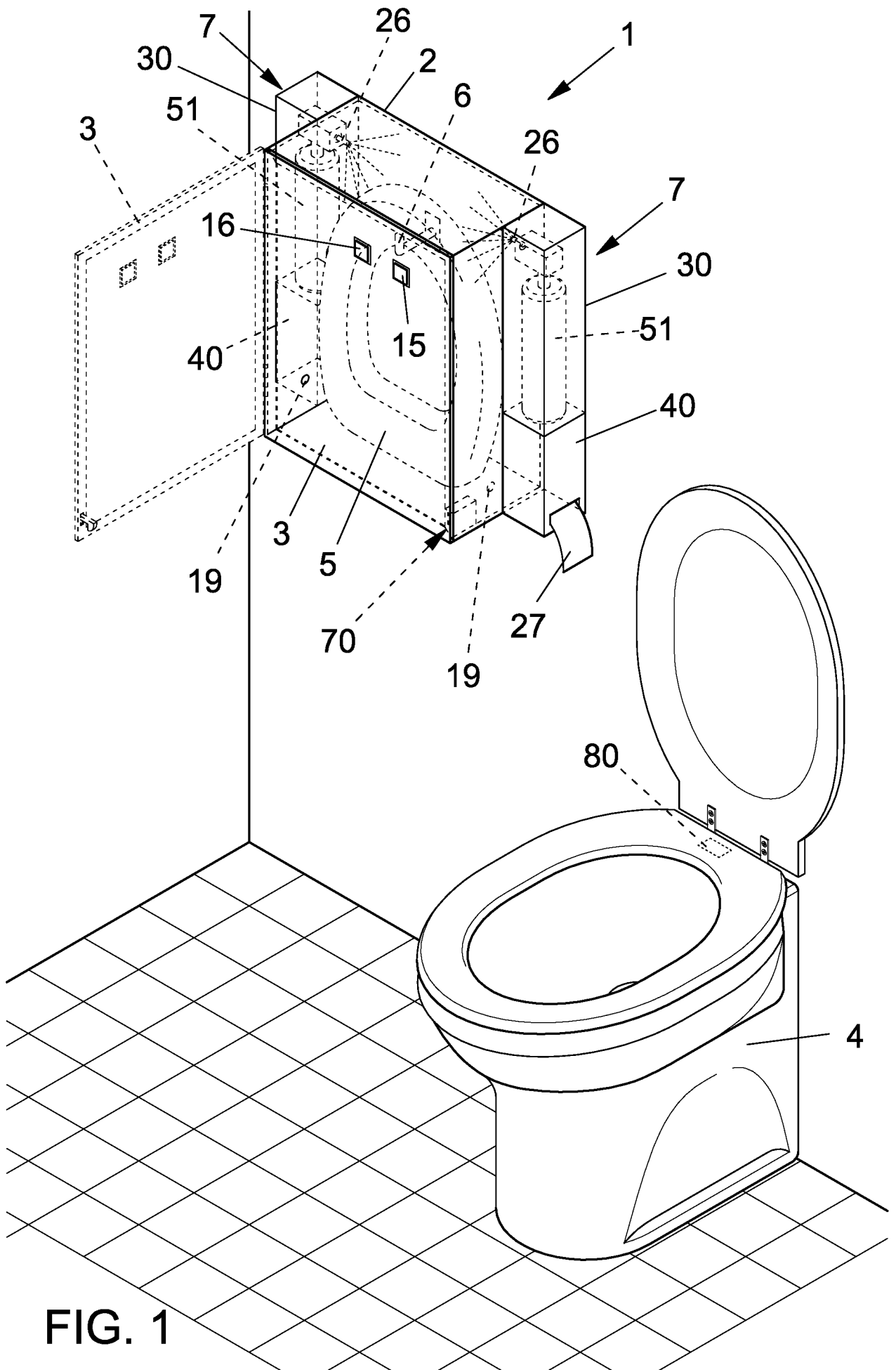
igienizzazione (7).

7. Dispositivo di igienizzazione (1) di almeno un asse (5) per un vaso sanitario secondo la rivendicazione 6, caratterizzato dal fatto di comprendere mezzi elastici per il ripristino di detti mezzi di attivazione in una posizione iniziale.
8. Dispositivo di igienizzazione (1) di almeno un asse (5) per un vaso sanitario secondo una qualsiasi rivendicazione da 6 a 7, caratterizzato dal fatto che detti mezzi di attivazione sono elettronici e comprendono almeno un sensore di rilevamento della presenza di detto asse (5) in detto contenitore.
9. Dispositivo di igienizzazione (1) di almeno un asse (5) per un vaso sanitario secondo la rivendicazione precedente, caratterizzato dal fatto che detto almeno un sensore di rilevamento è almeno una cellula fotoelettrica (19).
10. Dispositivo di igienizzazione (1) di almeno un asse (5) per un vaso sanitario secondo una qualsiasi rivendicazione precedente, caratterizzato dal fatto che detti mezzi di igienizzazione comprendono almeno una bomboletta spray (7) che rilascia agenti disinfettanti.
11. Dispositivo di igienizzazione (1) di almeno un asse (5) per un vaso sanitario secondo una qualsiasi rivendicazione

precedente caratterizzato dal fatto di comprendere mezzi di rilevamento dell'avvenuta igienizzazione di detto almeno un asse (5), detti mezzi di rilevamento comprendendo un segnale di avviso in caso di mancanza di detti agenti disinfettanti.

12. Dispositivo di igienizzazione (1) di almeno un asse (5) per un vaso sanitario secondo una qualsiasi rivendicazione precedente, caratterizzato dal fatto di comprendere mezzi di controllo a distanza della localizzazione di detto asse (5) rispetto a detto contenitore (2).
13. Dispositivo di igienizzazione (1) di una asse (5) per un vaso sanitario secondo la rivendicazione 12 caratterizzato dal fatto che detti mezzi di controllo a distanza comprendono un cavo (50) di richiamo di detto asse (5) in detto contenitore.
14. Dispositivo di igienizzazione (1) di un asse (5) per un vaso sanitario secondo una qualsiasi rivendicazione precedente caratterizzato dal fatto che detto asse (5) è un riduttore (71) di vasi sanitari tradizionali per bambini.
15. Dispositivo di igienizzazione (1) di una asse (5) per un vaso sanitario secondo una qualsiasi rivendicazione da 1 a 13 caratterizzato dal fatto che detto asse (5) è un sedile ausiliario per vasi sanitari tradizionali per adulti.

16. Dispositivo di igienizzazione (1) di una asse (5) per un vaso sanitario secondo una qualsiasi rivendicazione da 1 a 13 caratterizzato dal fatto che detto asse (5) è un sedile ribaltabile (38) di adattamento incernierato a detto contenitore (2) per vasi sanitari posti a livello del suolo.
17. Dispositivo di igienizzazione (1) di un asse (5) per un vaso sanitario secondo la rivendicazione precedente caratterizzato dal fatto che detto sedile ribaltabile (38) comprende almeno una gamba pieghevole (39) incernierata ad una estremità di detto almeno un asse opposta all'estremità di detto almeno un asse adiacente a detto contenitore (2).



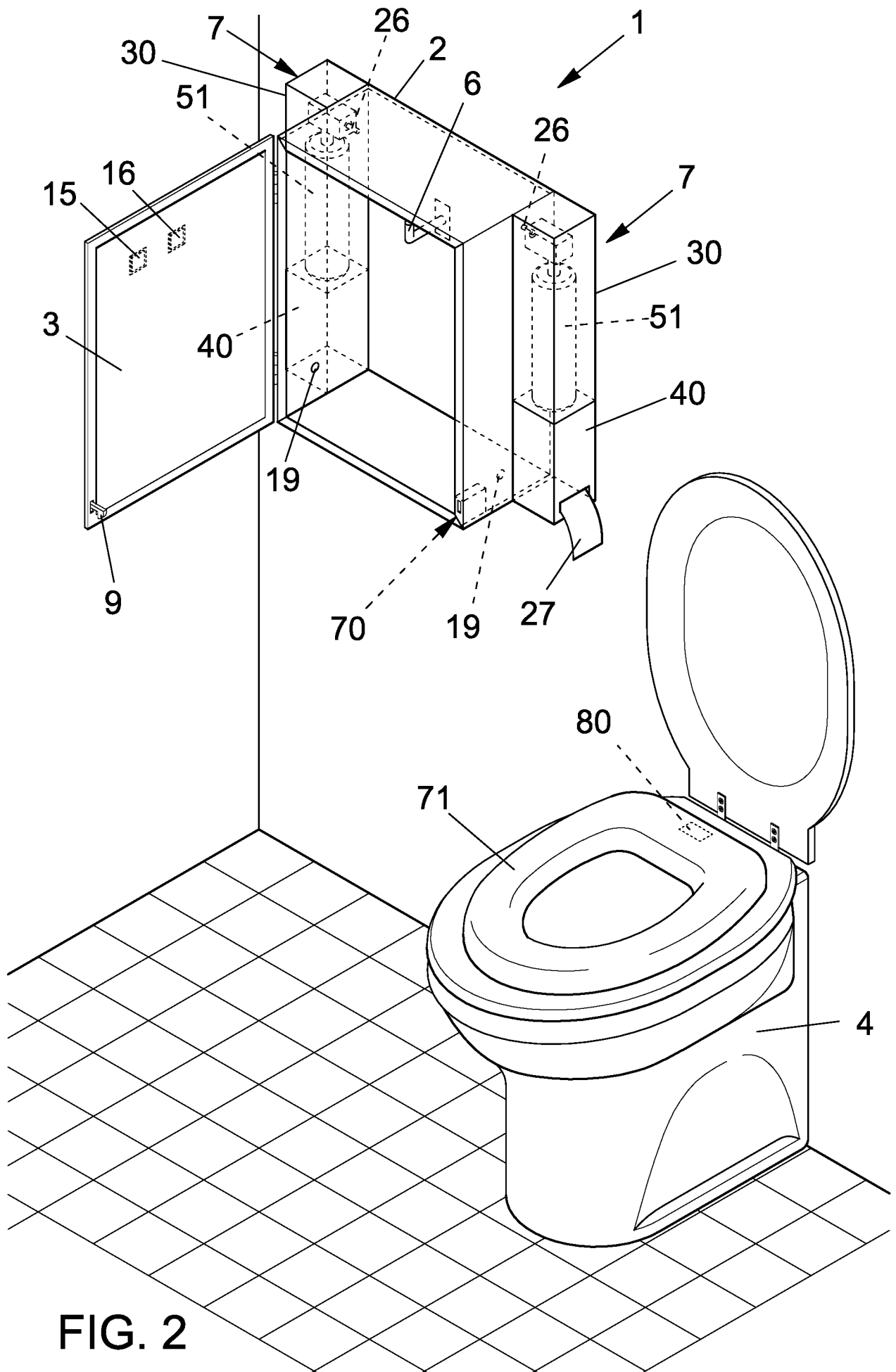


FIG. 2

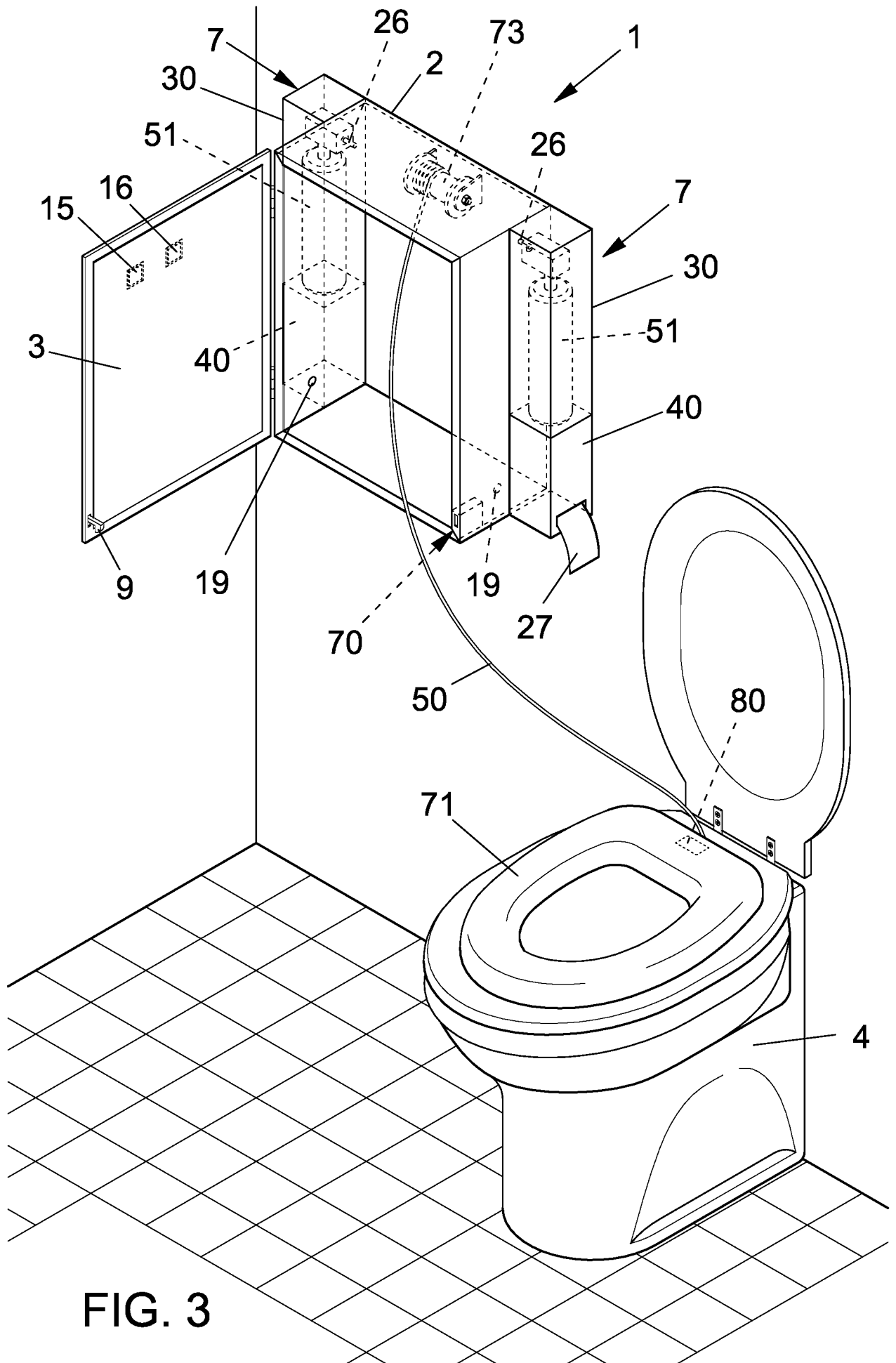


FIG. 3

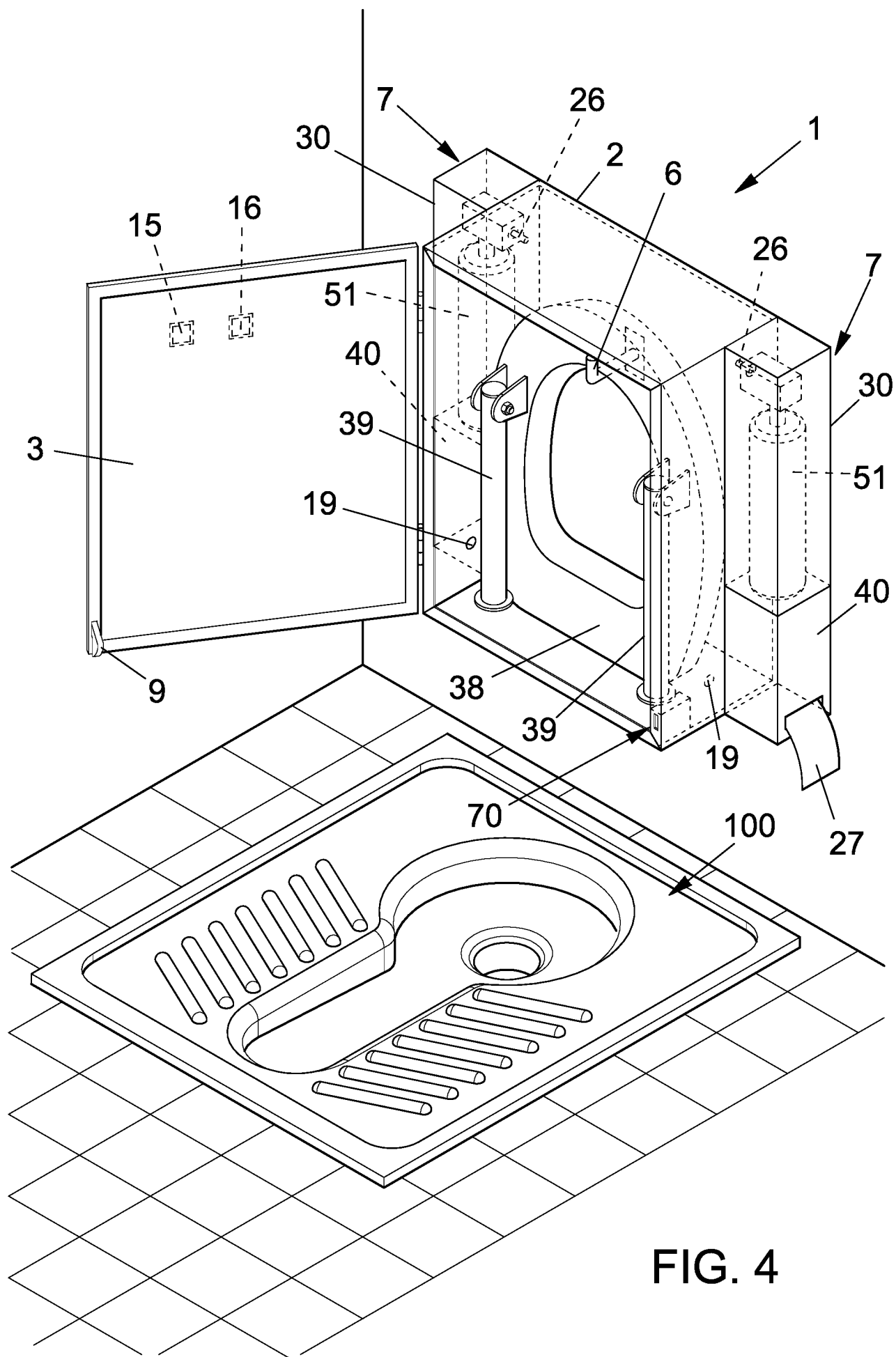


FIG. 4

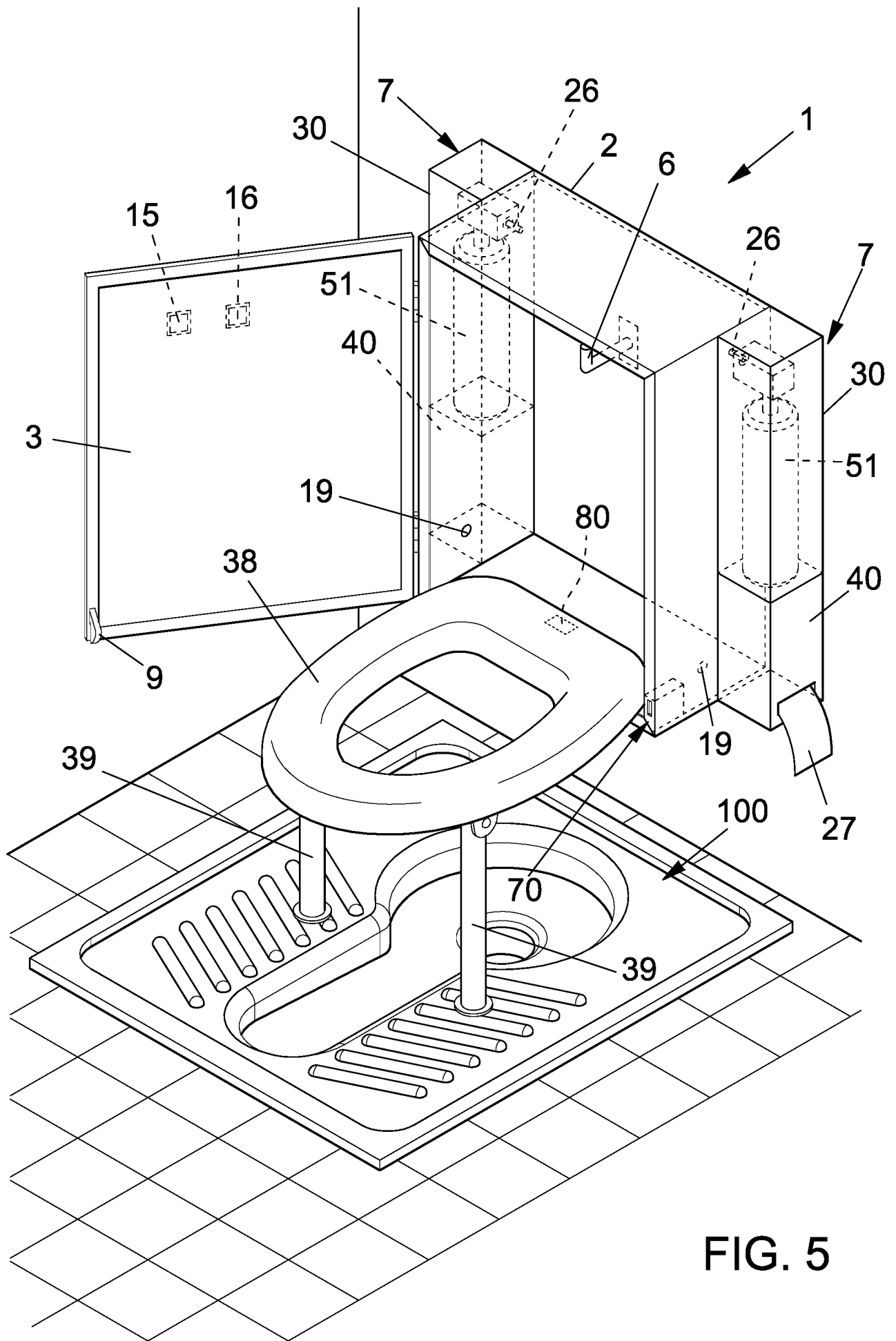


FIG. 5

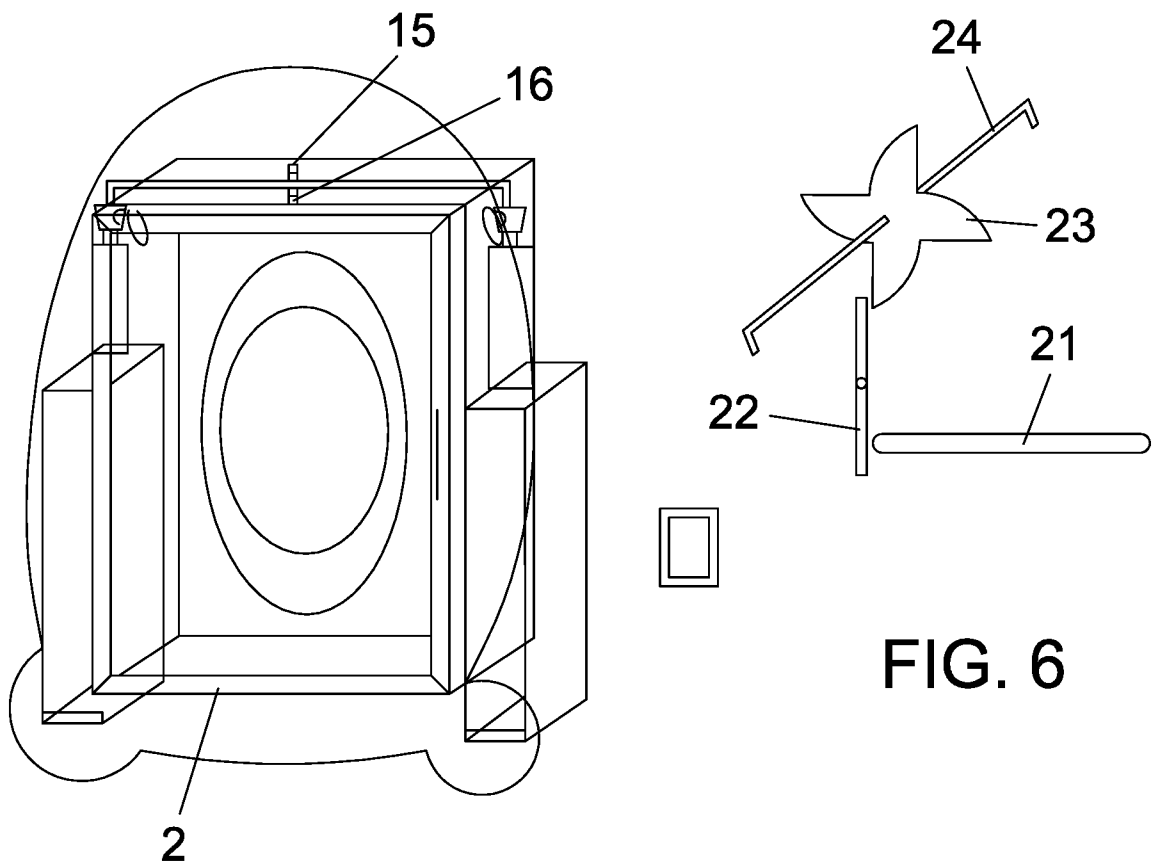


FIG. 6

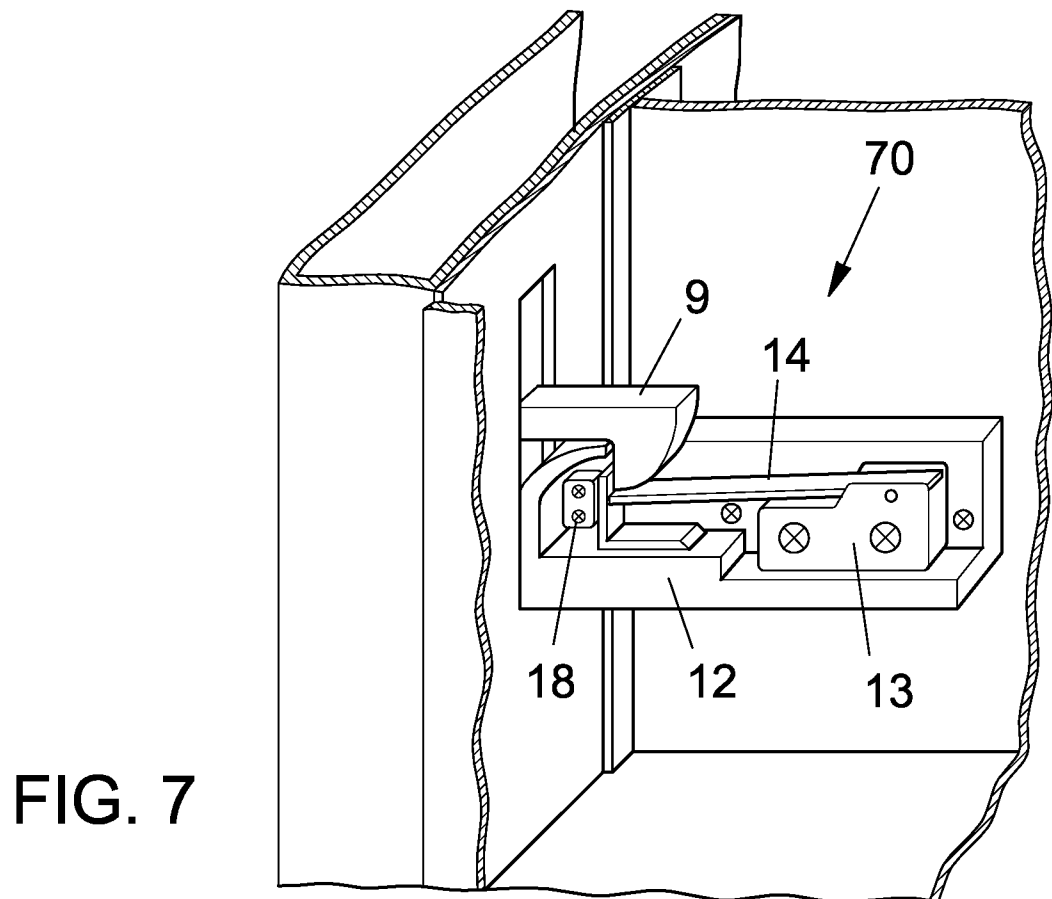


FIG. 7

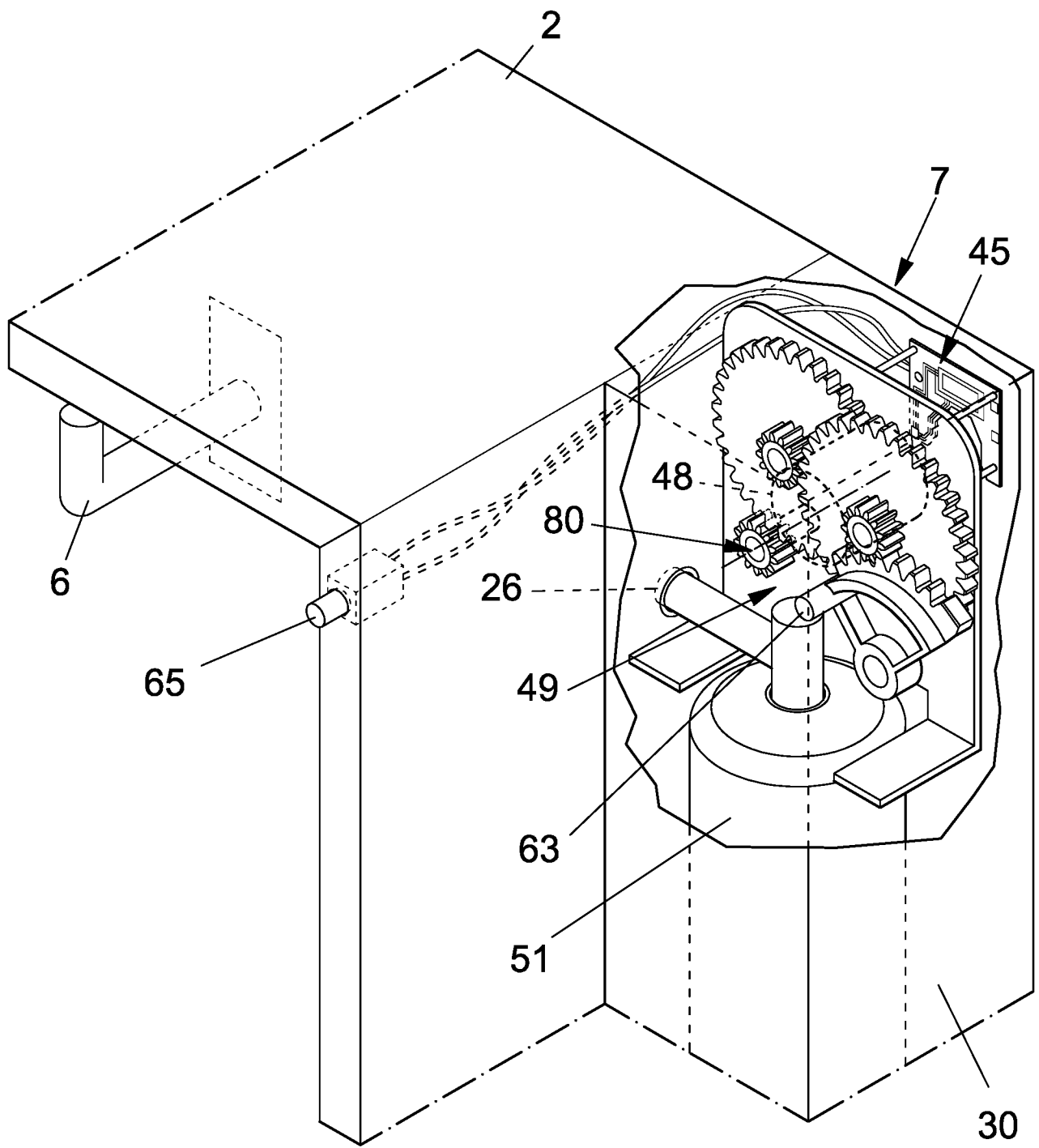


FIG. 8