

(12) NACH DEM VERTRAG ÜBER DIE INTERNATIONALE ZUSAMMENARBEIT AUF DEM GEBIET DES PATENTWESENS (PCT) VERÖFFENTLICHTE INTERNATIONALE ANMELDUNG

(19) Weltorganisation für geistiges Eigentum
Internationales Büro



(43) Internationales Veröffentlichungsdatum
20. September 2001 (20.09.2001)

PCT

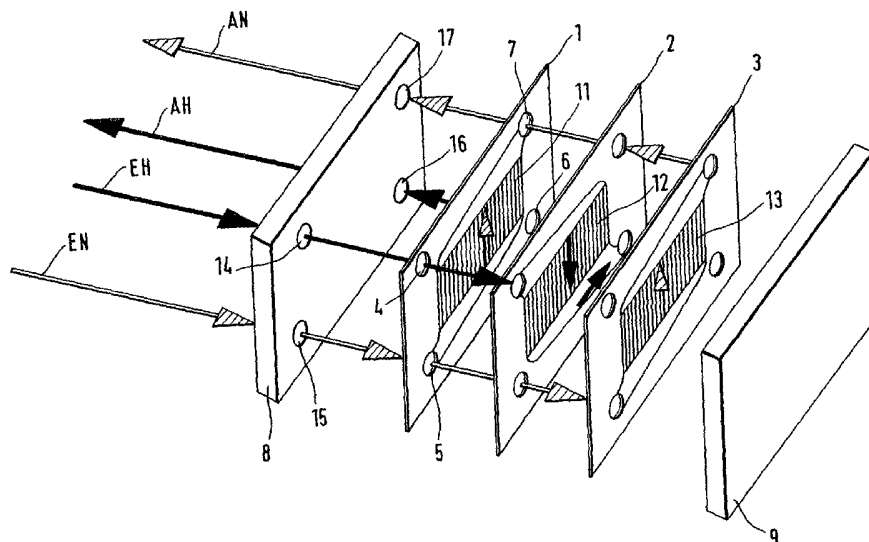
(10) Internationale Veröffentlichungsnummer
WO 01/069157 A3

- (51) Internationale Patentklassifikation⁷: **F28D 9/00**, (72) **Erfinder; und**
F28F 3/04, B60H 1/00 (75) **Erfinder/Anmelder (nur für US): HESSE, Ullrich**
[DE/DE]; Trollingerstrasse 3, 71563 Affalterbach (DE).
(21) Internationales Aktenzeichen: PCT/DE01/00887 **LEUTHNER, Stephan** [DE/DE]; Karlsbader Strasse 9,
70372 Stuttgart (DE). **BEIL, Petra** [DE/DE]; Reinsburg-
(22) Internationales Anmeldedatum: 9. März 2001 (09.03.2001) erstrasse 160, 70197 Stuttgart (DE).
(25) Einreichungssprache: Deutsch (81) **Bestimmungsstaaten (national):** JP, KR, US.
(26) Veröffentlichungssprache: Deutsch (84) **Bestimmungsstaaten (regional):** europäisches Patent (AT,
BE, CH, CY, DE, DK, ES, FI, FR, GB, GR, IE, IT, LU, MC,
NL, PT, SE, TR).
(30) Angaben zur Priorität:
100 12 957.9 16. März 2000 (16.03.2000) DE
101 10 828.1 6. März 2001 (06.03.2001) DE
(71) **Anmelder (für alle Bestimmungsstaaten mit Ausnahme von**
US): ROBERT BOSCH GMBH [DE/DE]; Postfach 30 02
20, 70422 Stuttgart (DE). (88) **Veröffentlichungsdatum des internationalen**
Recherchenberichts: 31. Oktober 2002
Veröffentlicht:
— mit internationalem Recherchenbericht

[Fortsetzung auf der nächsten Seite]

(54) **Title:** HEAT EXCHANGER FOR A CO₂ VEHICLE AIR CONDITIONER

(54) **Bezeichnung:** WÄRMEÜBERTRAGER FÜR EINE CO₂-FAHRZEUGKLIMAAANLAGE



(57) **Abstract:** The invention relates to a heat exchanger, comprising a first channel with a high pressure refrigerant flow in one direction and a second channel, separate from the first channel, with a low pressure refrigerant flow, in the opposite sense to the first flow above. The invention is characterised in that the first and second channel are each formed from a number of small channels (11, 12, 13,), formed in individual heat exchanger sheets (1, 2, 3,) and that several layers of heat exchanger sheets are either soldered or welded together.

[Fortsetzung auf der nächsten Seite]



WO 01/069157 A3



Zur Erklärung der Zweibuchstaben-Codes und der anderen Abkürzungen wird auf die Erklärungen ("Guidance Notes on Codes and Abbreviations") am Anfang jeder regulären Ausgabe der PCT-Gazette verwiesen.

(57) Zusammenfassung: Die Erfindung betrifft einen Wärmeübertrager mit einem von einem hochdruckseitigen Kältemittelstrom in einer ersten Richtung durchströmten ersten Kanal und einem von niederdruckseitigem Kältemittel in einer zur ersten Richtung entgegengesetzten zweiten Richtung durchströmten, vom ersten Kanal getrennten zweiten Kanal, der dadurch gekennzeichnet ist, dass der erste und zweite Kanal jeweils eine Vielzahl von in oder auf einzelnen Wärmeübertragungsblechen (1, 2, 3,...) gebildeten kleinen Kanälen (11, 12, 13,...) aufweisen, und dass mehrere Lagen der Wärmeübertragungsbleche miteinander verlötet oder verschweißt sind.

INTERNATIONAL SEARCH REPORT

International application No.

PCT/DE 01/00887

A. CLASSIFICATION OF SUBJECT MATTER

IPC7: F28D 9/00 // F28F 3/04, B60H 1/00

According to International Patent Classification (IPC) or to both national classification and IPC

B. FIELDS SEARCHED

Minimum documentation searched (classification system followed by classification symbols)

IPC7: F28D, F28F, B60H

Documentation searched other than minimum documentation to the extent that such documents are included in the fields searched

Electronic data base consulted during the international search (name of data base and, where practicable, search terms used)

WPI, EPODOC, PAJ

C. DOCUMENTS CONSIDERED TO BE RELEVANT

Category*	Citation of document, with indication, where appropriate, of the relevant passages	Relevant to claim No.
X	FR 2679021 A1 (SOCIETE D'ETUDES ET DE CONSTRUCTIONS AERO-NAVALES), 15 January 1993 (15.01.93), Figure	1-3,8,10
Y	--	4,7,9,11-15
Y	EP 0136481 A2 (ROCKWELL INTERNATIONAL CORPORATION), 10 April 1985 (10.04.85), Figure 7	7
Y	DE 19832480 A1 (BEHR GMBH & CO.), 27 January 2000 (27.01.00), abstract, column 2, paragraph 2-3	4,11-14
	--	

Further documents are listed in the continuation of Box C.

See patent family annex.

* Special categories of cited documents:

"A" document defining the general state of the art which is not considered to be of particular relevance

"E" earlier document but published on or after the international filing date

"L" document which may throw doubts on priority claim(s) or which is cited to establish the publication date of another citation or other special reason (as specified)

"O" document referring to an oral disclosure, use, exhibition or other means

"P" document published prior to the international filing date but later than the priority date claimed

"T" later document published after the international filing date or priority date and not in conflict with the application but cited to understand the principle or theory underlying the invention

"X" document of particular relevance; the claimed invention cannot be considered novel or cannot be considered to involve an inventive step when the document is taken alone

"Y" document of particular relevance; the claimed invention cannot be considered to involve an inventive step when the document is combined with one or more other such documents, such combination being obvious to a person skilled in the art

"&" document member of the same patent family

Date of the actual completion of the international search

5 June 2002 (05.06.02)

Date of mailing of the international search report

24 June 2002 (24.06.02)

Name and mailing address of the ISA/

Authorized officer

Facsimile No.

Telephone No.

INTERNATIONAL SEARCH REPORT

International application No.

PCT/DE 01/00887

C (Continuation). DOCUMENTS CONSIDERED TO BE RELEVANT

Category*	Citation of document, with indication, where appropriate, of the relevant passages	Relevant to claim No.
Y	WO 996282 A1 (3M INNOVATIVE PROPERTIES COMPANY), 23 December 1999 (23.12.99), page 4, line 13 - line 15, figure 7a, b -- -----	9,15

INTERNATIONAL SEARCH REPORT
Information on patent family members

International application No.
PCT/DE 01/00887

Patent document cited in search report			Publication date	Patent family member(s)		Publication date
FR	2679021	A1	15/01/93	NONE		
EP	0136481	A2	10/04/85	DK	442284 A	04/04/85
				JP	60096891 A	30/05/85
				NO	843967 A	09/04/85
DE	19832480	A1	27/01/00	AU	5849299 A	07/02/00
				EP	1035980 A	20/09/00
				WO	0003882 A	27/01/00
WO	9966282	A1	23/12/99	AU	4003199 A	05/01/00
				CN	1305580 T	25/07/01
				EP	0991191 A	05/04/00
				EP	1088195 A	04/04/01
				JP	2000112587 A	21/04/00
				US	2001016985 A	30/08/01
				US	2002011330 A	31/01/02

A. KLASSIFIZIERUNG DES ANMELDUNGSGEGENSTANDES

IPC7: F28D 9/00 // F28F 3/04, B60H 1/00

Nach der Internationalen Patentklassifikation (IPK) oder nach der nationalen Klassifikation und der IPK

B. RECHERCHIERTE GEBIETE

Recherchierter Mindestprüfstoff (Klassifikationssystem und Klassifikationssymbole)

IPC7: F28D, F28F, B60H

Recherte, aber nicht zum Mindestprüfstoff gehörende Veröffentlichungen, soweit diese unter die recherchierten Gebiete fallen

Während der internationalen Recherche konsultierte elektronische Datenbank (Name der Datenbank und evtl. verwendete Suchbegriffe)

WPI, EPODOC, PAJ

C. ALS WESENTLICH ANGESEHENE UNTERLAGEN

Kategorie*	Bezeichnung der Veröffentlichung, soweit erforderlich unter Angabe der in Betracht kommenden Teile	Betr. Anspruch Nr.
X	FR 2679021 A1 (SOCIETE D'ETUDES ET DE CONSTRUCTIONS AERO-NAVALES), 15 Januar 1993 (15.01.93), Figure	1-3,8,10
Y	--	4,7,9,11-15
Y	EP 0136481 A2 (ROCKWELL INTERNATIONAL CORPORATION), 10 April 1985 (10.04.85), Figur 7	7
Y	DE 19832480 A1 (BEHR GMBH & CO.), 27 Januar 2000 (27.01.00), Zusammenfassung, Spalte 2, Abschnitt 2 - 3	4,11-14
	--	

 Weitere Veröffentlichungen sind der Fortsetzung von Feld C zu entnehmen. Siehe Anhang Patentfamilie.

* Besondere Kategorien von angegebenen Veröffentlichungen:	"T" Spätere Veröffentlichung, die nach dem internationalen Anmeldedatum oder dem Prioritätsdatum veröffentlicht worden ist und mit der Anmeldung nicht kollidiert, sondern nur zum Verständnis des der Erfindung zugrundeliegenden Prinzips oder der ihr zugrundeliegenden Theorie angegeben ist
"A" Veröffentlichung, die den allgemeinen Stand der Technik definiert, aber nicht als besonders bedeutsam anzusehen ist	"X" Veröffentlichung von besonderer Bedeutung: die beanspruchte Erfindung kann allein aufgrund dieser Veröffentlichung nicht als neu oder auf erfinderischer Tätigkeit beruhend betrachtet werden
"E" älteres Dokument, das jedoch erst am oder nach dem internationalen Anmeldedatum veröffentlicht worden ist	"Y" Veröffentlichung von besonderer Bedeutung: die beanspruchte Erfindung kann nicht als auf erfinderischer Tätigkeit beruhend betrachtet werden, wenn die Veröffentlichung mit einer oder mehreren Veröffentlichungen dieser Kategorie in Verbindung gebracht wird und diese Verbindung für einen Fachman naheliegend ist
"L" Veröffentlichung, die geeignet ist, einen Prioritätsanspruch zweifelhaft erscheinen zu lassen, durch die das Veröffentlichungsdatum einer anderen im Recherchenbericht genannten Veröffentlichung belegt werden soll oder die aus einem anderen besonderen Grund angegeben ist (wie ausgeführt)	"&" Veröffentlichung, die Mitglied derselben Patentfamilie ist
"O" Veröffentlichung, die sich auf eine mündliche Offenbarung, eine Benutzung, eine Ausstellung oder andere Maßnahmen bezieht	
"P" Veröffentlichung, die vor dem internationalen Anmeldedatum, aber nach dem beanspruchten Prioritätsdatum veröffentlicht worden ist	

Datum des Abschlusses der internationalen Recherche

5 Juni 2002

Absendedatum des internationalen Recherchenberichts

24.06.2002

Name und Postanschrift der Internationalen Recherchenbehörde
Europäisches Patentamt

Bevollmächtigter Bediensteter

Annette Riedel / MRO

Telefaxnr.

Telefonnr.

INTERNATIONALER RECHERCHENBERICHT

Internationales Aktenzeichen

PCT/DE 01/00887

C (Fortsetzung). ALS WESENTLICH ANGESEHENE UNTERLAGEN		
Kategorie*	Bezeichnung der Veröffentlichung, soweit erforderlich unter Angabe der in Betracht kommenden Teile	Betr. Anspruch Nr.
Y	WO 9966282 A1 (3M INNOVATIVE PROPERTIES COMPANY), 23 Dezember 1999 (23.12.99), Seite 4, Zeile 13 - Zeile 15, Figuren 7a,b -- -----	9,15

INTERNATIONALER RECHERCHENBERICHT
 Angaben zu Veröffentlichungen, die zur selben Patentfamilie gehören

Internationales Aktenzeichen

PCT/DE 01/00887

Im Recherchenbericht angeführtes Patentdokument		Datum der Veröffentlichung		Mitglied(er) der Patentfamilie		Datum der Veröffentlichung	
FR	2679021	A1	15/01/93	KEINE			
EP	0136481	A2	10/04/85	DK	442284 A		04/04/85
				JP	60096891 A		30/05/85
				NO	843967 A		09/04/85
DE	19832480	A1	27/01/00	AU	5849299 A		07/02/00
				EP	1035980 A		20/09/00
				WO	0003882 A		27/01/00
WO	9966282	A1	23/12/99	AU	4003199 A		05/01/00
				CN	1305580 T		25/07/01
				EP	0991191 A		05/04/00
				EP	1088195 A		04/04/01
				JP	2000112587 A		21/04/00
				US	2001016985 A		30/08/01
				US	2002011330 A		31/01/02