



# (12)实用新型专利

(10)授权公告号 CN 205533346 U

(45)授权公告日 2016.08.31

(21)申请号 201620276715.4

(22)申请日 2016.04.06

(73)专利权人 曹恒广

地址 213016 江苏省常州市星园路88号常州大学白云校区

(72)发明人 曹恒广 冷吉辉 周佳 金懿豪 李爽

(51)Int.Cl.

F04D 25/08(2006.01)

F04D 29/00(2006.01)

F21V 33/00(2006.01)

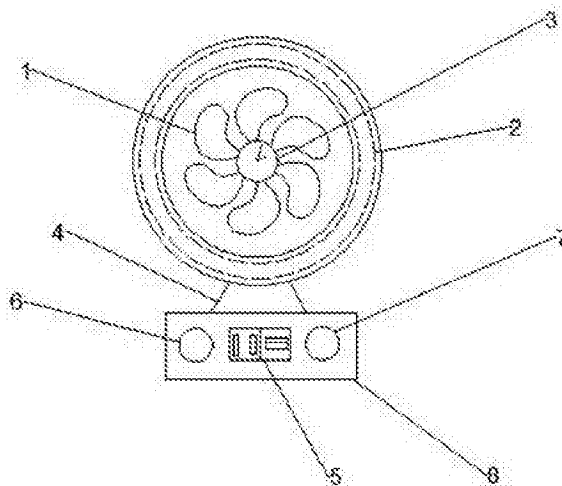
权利要求书1页 说明书2页 附图1页

## (54)实用新型名称

一种多功能风扇

## (57)摘要

本实用新型公开了一种多功能风扇,包括电风扇本体和电风扇底座,所述电风扇本体通过电风扇支座安装在电风扇底座上;所述电风扇本体的外罩边缘安装有可拆卸的节能灯管,电风扇本体的外罩中间位置设有可拆卸的时钟;所述电风扇底座上设有多功能插座、电风扇风力调节器和节能灯管灯光强度调节器。本实用新型结构简单,设计合理,在电风扇外罩的边缘处可拆卸的环形节能灯管,可供于学生桌面的照明。灯管为可拆卸式,可供于照明,也可用于装饰美化。通过设置可拆卸式时钟,可以更换电池长期使用。电风扇底座处设有多功能插座,用来供手机等电子产品的充电。插座两侧设有电风扇与台灯的调节器,用来调节电风扇风力与台灯灯光的大小。



1. 一种多功能风扇,包括电风扇本体(1)和电风扇底座(8),其特征在于:所述电风扇本体(1)通过电风扇支座(4)安装在电风扇底座(8)上;所述电风扇本体(1)的外罩边缘安装有可拆卸的节能灯管(2),电风扇本体(1)的外罩中间位置设有可拆卸的时钟(3);所述电风扇底座(8)上设有多功能插座(5)、电风扇风力调节器(6)和节能灯管灯光强度调节器(7)。

2. 根据权利要求1所述的多功能风扇,其特征在于:所述节能灯管(2)为环形。

3. 根据权利要求1所述的多功能风扇,其特征在于:所述电风扇风力调节器(6)位于多功能插座(5)左侧,节能灯管灯光强度调节器(7)位于多功能插座(5)右侧,电风扇风力调节器(6)和节能灯管灯光强度调节器(7)的位置关于多功能插座(5)对称。

## 一种多功能风扇

### 技术领域

[0001] 本实用新型涉及小家电产品技术领域,具体是一种多功能风扇。

### 背景技术

[0002] 在空间有限的学生宿舍中,每个学生的私有空间并不大,但是对于学生而言,电风扇、台灯、钟表等又是必备之物,放置在桌面上会占用大量的空间,这样留给电脑、书籍、文具等物品放置的空间就非常小了,桌面上会显得拥挤不堪。另外宿舍内的插座并不多,而学生一般都会有手机、平板电脑、笔记本电脑、数码相机等多种电子产品,这样充电的插孔是不足的,以致于学生们都需要外置接线板,使得学生宿舍桌面的空间被大部分占据,不仅显得桌面杂乱更加影响了学生的学习与娱乐,同时存在宿舍用电安全隐患。

### 实用新型内容

[0003] 本实用新型的目的在于提供一种多功能风扇,以解决上述背景技术中提出的问题。

[0004] 为实现上述目的,本实用新型提供如下技术方案:

[0005] 一种多功能风扇,包括电风扇本体和电风扇底座,所述电风扇本体通过电风扇支座安装在电风扇底座上;所述电风扇本体的外罩边缘安装有可拆卸的节能灯管,电风扇本体的外罩中间位置设有可拆卸的时钟;所述电风扇底座上设有多功能插座、电风扇风力调节器和节能灯管灯光强度调节器。

[0006] 作为本实用新型进一步的方案:所述节能灯管为环形。

[0007] 作为本实用新型再进一步的方案:所述电风扇风力调节器位于多功能插座左侧,节能灯管灯光强度调节器位于多功能插座右侧,电风扇风力调节器和节能灯管灯光强度调节器的位置关于多功能插座对称。

[0008] 与现有技术相比,本实用新型的有益效果是:本实用新型结构简单,设计合理,在电风扇外罩的边缘处可拆卸的环形节能灯管,可供于学生桌面的照明。灯管为可拆卸式,可供于照明,也可用于装饰美化。通过设置可拆卸式时钟,可以更换电池长期使用。电风扇底座处设有多功能插座,用来供手机等电子产品的充电。插座两侧设有电风扇与台灯的调节器,用来调节电风扇风力与台灯灯光的大小,对称的设计使得外观更有美感。

### 附图说明

[0009] 图1为本实用新型的结构示意图。

[0010] 图中:1、电风扇本体,2、节能灯管,3、时钟,4、电风扇支座,5、多功能插座,6、电风扇风力调节器,7、节能灯管灯光强度调节器,8、电风扇底座。

### 具体实施方式

[0011] 下面将结合本实用新型实施例中的附图,对本实用新型实施例中的技术方案进行

清楚、完整地描述,显然,所描述的实施例仅仅是本实用新型一部分实施例,而不是全部的实施例。基于本实用新型中的实施例,本领域普通技术人员在没有做出创造性劳动前提下所获得的所有其他实施例,都属于本实用新型保护的范围。

[0012] 请参阅图1,一种多功能风扇,包括电风扇本体1和电风扇底座8,所述电风扇本体1通过电风扇支座4安装在电风扇底座8上;所述电风扇本体1的外罩边缘安装有可拆卸的节能灯管2,能够提供照明,方便晚上使用;电风扇本体1的外罩中间位置设有可拆卸的时钟3,能够显示时间,可以作为闹钟使用;所述电风扇底座8上设有多功能插座5、电风扇风力调节器6和节能灯管灯光强度调节器7,通过多功能插座5能够给手机、平板电脑等电子设备充电,通过电风扇风力调节器6能够调节风扇的转速,从而调整风力的大小,他通过节能灯管灯光强度调节器7能够调整节能灯管2的亮度。

[0013] 进一步的,本实用新型所述节能灯管2为环形,具有良好的照明效果,方便夜间阅读。

[0014] 进一步的,本实用新型所述电风扇风力调节器6位于多功能插座5左侧,节能灯管灯光强度调节器7位于多功能插座5右侧,电风扇风力调节器6和节能灯管灯光强度调节器7的位置关于多功能插座5对称。

[0015] 对于本领域技术人员而言,显然本实用新型不限于上述示范性实施例的细节,而且在不背离本实用新型的精神或基本特征的情况下,能够以其他的具体形式实现本实用新型。因此,无论从哪一点来看,均应将实施例看作是示范性的,而且是非限制性的,本实用新型的范围由所附权利要求而不是上述说明限定,因此旨在将落在权利要求的等同要件的含义和范围内的所有变化囊括在本实用新型内。不应将权利要求中的任何附图标记视为限制所涉及的权利要求。

[0016] 此外,应当理解,虽然本说明书按照实施方式加以描述,但并非每个实施方式仅包含一个独立的技术方案,说明书的这种叙述方式仅仅是为清楚起见,本领域技术人员应当将说明书作为一个整体,各实施例中的技术方案也可以经适当组合,形成本领域技术人员可以理解的其他实施方式。

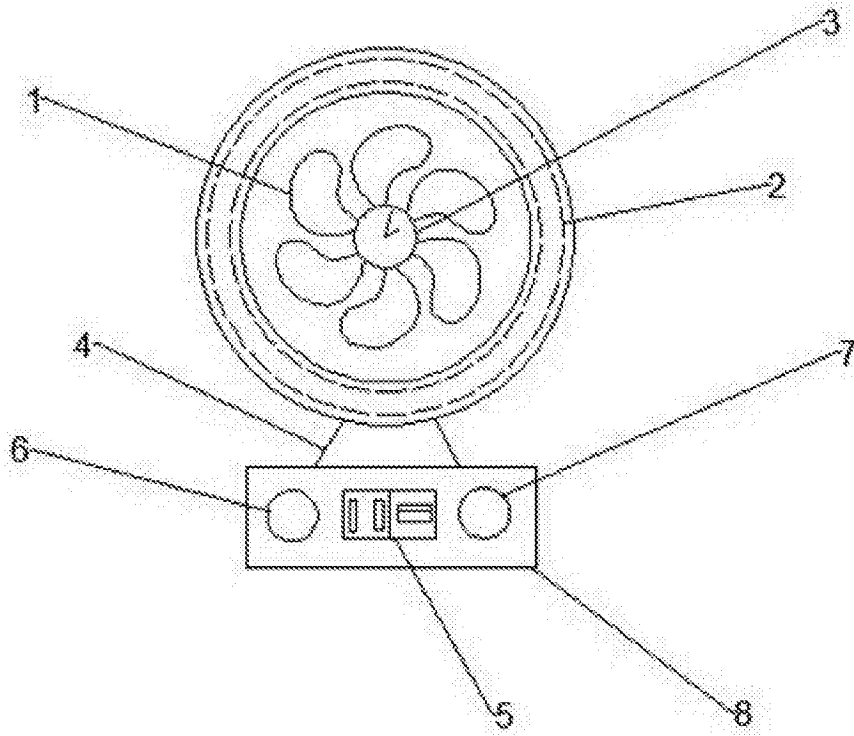


图1