



## (12) 实用新型专利

(10) 授权公告号 CN 204586178 U

(45) 授权公告日 2015.08.26

(21) 申请号 201520151339.1

(22) 申请日 2015.03.17

(73) 专利权人 倪春华

地址 225700 江苏省泰州市兴化市茅山镇山  
前街北三巷 68 号

(72) 发明人 倪春华

(51) Int. Cl.

B42D 12/00(2006.01)

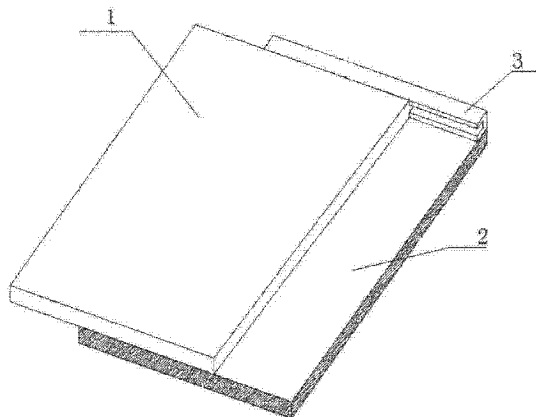
权利要求书1页 说明书2页 附图1页

(54) 实用新型名称

一种书空习字本

(57) 摘要

本实用新型公开了一种书空习字本,包括字模页和设于字模页下的书写页,所述的字模页设有由镂空线条构成的镂空字体,所述的字模页由透明塑料板制成,镂空字体由烫字机制成,使用者用笔沿着镂空线条就能完成镂空字体的书写,写出来的字比较美观,同时可以让使用者掌握写字的笔画方向、轻重、平斜,利于调动使用者练字的兴趣。



1. 一种书空习字本,其特征在于:包括字模页和设于字模页下的书写页,所述的字模页设有由镂空线条构成的镂空字体,所述的字模页由透明塑料板制成,镂空字体由烫字机制成。

2. 根据权利要求1所述的书空习字本,其特征在于:所述的镂空字体为汉字。

3. 根据权利要求2所述的书空习字本,其特征在于:所述的镂空字体为偏旁部首。

4. 根据权利要求2所述的书空习字本,其特征在于:所述的镂空字体为行书字体、草书字体、隶书字体、篆书字体、燕书字体或楷书字体中任意一种。

5. 根据权利要求1所述的书空习字本,其特征在于:所述的镂空字体为英语、日语中的任意一种。

6. 根据权利要求1-5任一项所述的书空习字本,其特征在于:所述的字模页由2-3mm的透明塑料板制成。

7. 根据权利要求6所述的书空习字本,其特征在于:所述的镂空线条宽1-2mm。

8. 根据权利要求7所述的书空习字本,其特征在于:所述的一张字模页下设有2-5页书写页。

9. 根据权利要求6所述的书空习字本,其特征在于:所述的书写页装订成册,在书写页顶端设有插页板,字模页活动式安装在插页板上。

10. 根据权利要求9所述的书空习字本,其特征在于:所述的字模页顶端设有与插页板配套的卡槽,字模页抽拉式安装在插页板上。

## 一种书空习字本

### 技术领域

[0001] 本实用新型涉及学习用品技术领域,尤其涉及一种辅助习字的书空习字本。

### 背景技术

[0002] 一些家长及老师在教儿童学写字的时候,会遇到很多困难,比如儿童对数字及笔画的下笔顺序没有感觉,写的数字或笔画也总是非常不美观,部分粗心的家长认为随着儿童的长大,儿童写出来的字会变得工整起来,就没有去纠正儿童的不良的写字习惯,却不知儿童时期写字的习惯会跟随儿童的一生,而字写的不好对儿童的一生会产生很大的影响。有一些人由于幼年没能练好一手好字,后期也没有专业的老师指导,成为一生遗憾。

[0003] 2014年,教育部进一步加大了对学生的写字要求。但调研市场发现,现今的学生习字本都比较传统,无非是仿影、描红、临摹。幼儿从仿影入手练字其实还是比较难的,他们对汉字笔画的线条性认识不够,写起来歪歪斜斜的,不能有效的快速掌握笔画、线条、框架结构等。

### 发明内容

[0004] 本实用新型为了解决现有技术中的不足而提供一种书空习字本,能有效的帮助使用者快速掌握笔画、线条、框架结构等,适用于多种语言文字。

[0005] 为达到上述目的,本实用新型采用的技术方案为:

[0006] 一种书空习字本,包括字模页和设于字模页下的书写页,所述的字模页设有由镂空线条构成的镂空字体,所述的字模页由透明塑料板制成,镂空字体由烫字机制成,使用者用笔沿着镂空线条就能完成镂空字体的书写,写出来的字比较美观,同时可以让使用者掌握写字的笔画方向、轻重、平斜,利于调动使用者练字的兴趣。

[0007] 作为本实用新型所述的书空习字本的一种优选方案,所述的镂空字体为汉字,优选的镂空字体为偏旁部首,现有汉字高达几万个,常用的汉字也有几千件,但是偏旁部首是汉字的根源,写好偏旁部首是写好整个汉字的基础,因此要着重从偏旁部首入手加深对字体的认识。进一步地,镂空字体为行书字体、草书字体、隶书字体、篆书字体、燕书字体或楷书字体,根据使用者喜好和需求,可以选择任意一种字体进行练习。

[0008] 作为本实用新型所述的书空习字本的一种优选方案,所述的镂空字体为、英语、日语中的任意一种,本书空习字本不仅能对汉字进行练习,也可以对应于、日语等其他语种进行练习。

[0009] 作为本实用新型所述的书空习字本的一种优选方案,所述的字模页由2-3mm的透明塑料板制成,优选的镂空线条宽1-2mm,可以适用于铅笔、圆珠笔或者钢笔等多种笔使用。

[0010] 作为本实用新型所述的书空习字本的一种优选方案,所述的一张字模页下设有2-5页书写页,字模页可以多次使用,供使用者反复练习。

[0011] 作为本实用新型所述的书空习字本的一种优选方案,所述的书写页装订成册,在书写页顶端设有插页板,字模页活动式安装在插页板上,选择想要练字的字模页,将其安装

在插页板上,就可以进行当前字模页的练习,可以反复练习,当不想当前字模页的练习时,只需更换字模页就可以进行继续练习了。优选的字模页顶端设有与插页板配套的卡槽,字模页抽拉式安装在插页板上,方便替换。

### 附图说明

[0012] 图 1 是一种书空习字本截面示意图。

[0013] 图 2 是另一种书空习字结构示意图。

[0014] 其中 :1、字模页 2、书写页 3、插页板

### 具体实施方式

[0015] 下面结合附图和具体实施方式对本实用新型作进一步详细说明。

[0016] 实施例 1

[0017] 如图 1 所示,一种书空习字本,包括字模页 1 和设于字模页 1 下的书写页 2,字模页 1 由透明塑料板制成,厚度为 2-3mm,字模页 1 设有由镂空线条构成的镂空字体,镂空线条宽 1-2mm,可以适用于铅笔、圆珠笔或者钢笔等多种笔使用。镂空字体可以为汉语、英语、日语,或者其他语言文字。在汉语书空习字本中,镂空字体可以为偏旁部首,也可以是完整的文字,可以为行书字体、草书字体、隶书字体、篆书字体、燕书字体或楷书字体。

[0018] 如图 1 所示,字模页 1 与书写页 2 可以一一对应,也可以一对多对应,即一张字模页 1 下有多张书写页 2,供使用者反复练习。

[0019] 如图 2 所示,书空习字本也可以将多张书写页 2 装订成册,在书写页 2 顶端设有插页板,字模页 1 活动式安装在插页板 3 上,选择想要练字的字模页 1,将其安装在插页板 3 上,就可以进行当前字模页 1 的练习,可以反复练习,当不想当前字模页 1 的练习时,只需更换字模页 1 就可以进行继续练习了。字模页 1 顶端设有与插页板 3 配套的卡槽,字模页 1 抽拉式安装在插页板上,方便替换。

[0020] 虽然说明书中对本实用新型的实施方式进行了说明,但这些实施方式只是作为提示,不应限定本实用新型的保护范围。在不脱离本实用新型宗旨的范围内进行各种省略、置换和变更均应包含在本实用新型的保护范围内。

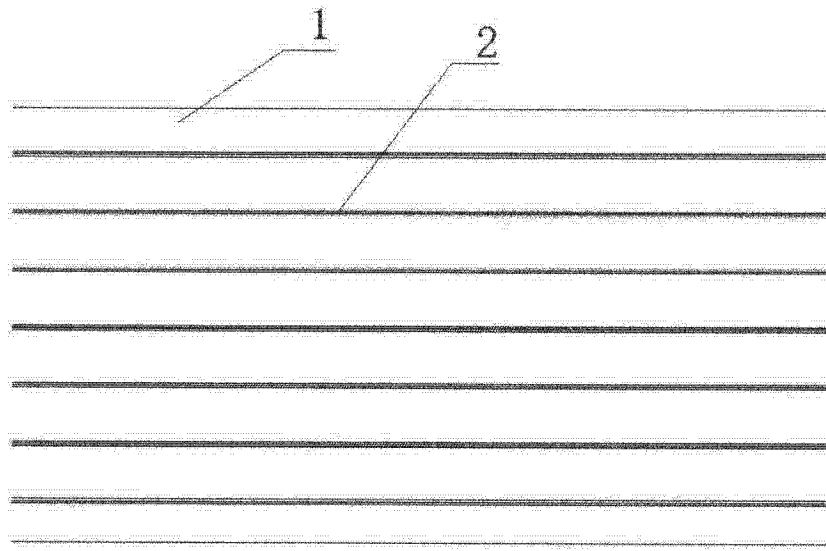


图 1

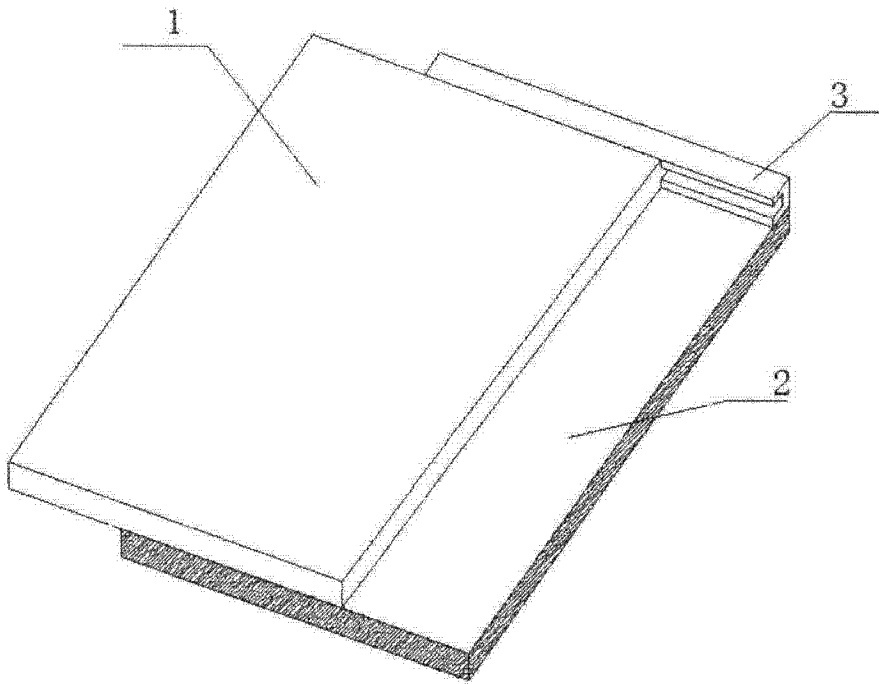


图 2