



(12) 实用新型专利

(10) 授权公告号 CN 202526072 U

(45) 授权公告日 2012. 11. 14

(21) 申请号 201220173754. 3

(22) 申请日 2012. 04. 23

(73) 专利权人 徐州工业职业技术学院
地址 221000 江苏省徐州市九里区襄王路 1 号

(72) 发明人 王芳 代洪

(74) 专利代理机构 徐州市三联专利事务所
32220

代理人 周爱芳

(51) Int. Cl.
A47L 1/03(2006. 01)

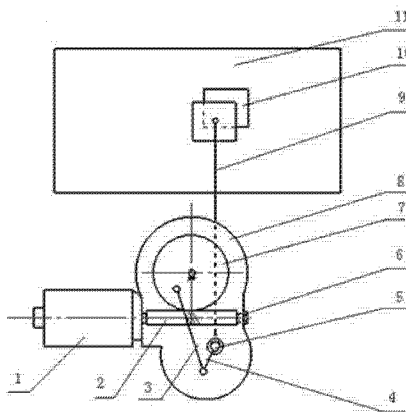
权利要求书 1 页 说明书 2 页 附图 1 页

(54) 实用新型名称

吸附式电动门窗玻璃内外洁净器

(57) 摘要

本实用新型公开了一种吸附式电动门窗玻璃内外洁净器,属门窗玻璃洁净器。它包括用于擦拭玻璃的由具有磁吸附功能的内擦拭片和外擦拭片组成的擦拭器,与擦拭器的内擦拭片通过摆杆连接的电动驱动机构;所述的电动驱动机构包括电机,与电动机轴的输出端连接的蜗杆蜗轮减速机构、与蜗杆蜗轮减速机构连接的曲柄连杆机构,曲柄连杆机构与摆杆连接带动内擦拭片运动。有益效果是:采用吸附式电动门窗玻璃内外洁净器,能够减轻工作人员劳动强度,不用站在高处擦拭,提高了安全性,棉纱贴片可即时清洗和更换。



1. 一种吸附式电动门窗玻璃内外洁净器,其特征在于,包括用于擦拭玻璃的由具有磁吸附功能的内擦拭片和外擦拭片组成的擦拭器(10),与擦拭器(10)的内擦拭片通过摆杆(9)连接的电动驱动机构;所述的电动驱动机构包括电机(1),与电动机(1)轴的输出端连接的蜗杆蜗轮减速机构、与蜗杆蜗轮减速机构连接的曲柄连杆机构,曲柄连杆机构与摆杆(9)连接。

2. 根据权利要求1所述的吸附式电动门窗玻璃内外洁净器,其特征在于,所述的擦拭器(10)的内擦拭片由连接支座(10.3),装在连接支座一侧的棉纱贴片(10.1)和装在连接支座上且位于棉纱贴片(10.1)和连接支座之间的永久磁铁(10.2)组成;在连接支座(10.3)的另一侧上还设置有用与摆杆(9)连接的连接机构;所述的外擦拭片由与连接支座(10.3)相同的另一连接支座,装在另一连接支座一侧的棉纱贴片和装在连接支座上的铁片组成;内擦拭片和外擦拭片通过绳子连接。

3. 根据权利要求1所述的吸附式电动门窗玻璃内外洁净器,其特征在于,所述的蜗杆蜗轮减速机构由蜗杆(2)和蜗轮(7)组成;蜗杆(2)与电动机轴输出端连接,另一端用调节螺钉(6)支撑,蜗轮轴的一端支撑在壳体(8)上。

4. 根据权利要求1所述的吸附式电动门窗玻璃内外洁净器,其特征在于,曲柄摇杆机构由蜗轮(7)、连杆(3)、摇杆(4)和摆杆轴(5)组成;摇杆(4)和摆杆(9)通过摆杆轴(5)连接,随着摆杆轴(5)的转动,使摆杆发生左右偏摆。

5. 根据权利要求1所述的吸附式电动门窗玻璃内外洁净器,其特征在于,所述的电机(1)为微型电动机。

吸附式电动门窗玻璃内外洁净器

技术领域

[0001] 本实用新型涉及一种门窗玻璃洁净器,具体是一种吸附式电动门窗玻璃内外洁净器。特别适合于窗玻璃外面带有防盗网和高层窗户的擦拭。

背景技术

[0002] 目前门窗玻璃清洁大多采用手工擦拭,效率低。由于楼房家庭窗玻璃外面带有防盗网,擦拭空间狭小,擦拭非常不便;特别是大型门窗玻璃,位置高低变化,擦拭工作强度大,工作人员上下不方便,擦拭过程具有一定的危险性。

发明内容

[0003] 为解决上述问题,本实用新型提供一种吸附式电动门窗玻璃内外洁净器。能够在擦拭一面玻璃时对玻璃的另一面同时进行擦拭。

[0004] 本实用新型是以如下技术方案实现的:一种吸附式电动门窗玻璃内外洁净器,它包括用于擦拭玻璃的由具有磁吸附功能的内擦拭片和外擦拭片组成的擦拭器,与擦拭器的内擦拭片通过摆杆连接的电动驱动机构;所述的电动驱动机构包括电机,与电动机轴的输出端连接的蜗杆蜗轮减速机构、与蜗杆蜗轮减速机构连接的曲柄连杆机构,曲柄连杆机构与摆杆连接带动内擦拭片运动。

[0005] 工作原理是:当需要擦拭门窗玻璃时,将内外擦拭片分别置于玻璃门窗的内外两侧,通过永久磁铁将内外擦拭片吸附在玻璃两侧。电动机带动蜗轮蜗杆传动,通过蜗杆蜗轮减速机构、与蜗杆蜗轮减速机构连接的曲柄连杆机构,与曲柄连杆机构连接的摆杆带动内擦拭片运动。从而内外擦拭片紧贴玻璃表面运动实现擦拭清洁玻璃。

[0006] 本实用新型的有益效果是:采用吸附式电动门窗玻璃内外洁净器,能够减轻工作人员劳动强度,不用站在高处擦拭,提高了安全性,棉纱贴片可即时清洗和更换。

附图说明

[0007] 图1是本实用新型结构示意图;

[0008] 图2是擦拭器结构示意图。

[0009] 图中:1、电动机;2、蜗杆;3、连杆;4、摇杆;5、摆杆轴;6、调节螺钉;7、蜗轮;8、壳体;9、摆杆;10、擦拭器;11、玻璃;10.1、棉纱贴片;10.2、永久磁铁;10.3、连接支座;10.4、销孔。

具体实施方式

[0010] 下面结合附图和实施例对本实用新型进一步说明。

[0011] 如图1所示,吸附式电动门窗玻璃内外洁净器由用于擦拭玻璃的由具有磁吸附功能的内擦拭片和外擦拭片组成的擦拭器10、与擦拭器10的内擦拭片通过摆杆9连接的电动驱动机构组成。电动驱动机构包括电机1,电机1为微型电动机。与电动机1轴的输出端连

接的蜗杆蜗轮减速机构、与蜗杆蜗轮减速机构连接的曲柄连杆机构，曲柄连杆机构与摆杆 9 连接带动内擦拭片运动。

[0012] 蜗杆蜗轮减速机构由蜗杆 2 和蜗轮 7 组成；蜗杆 2 与电动机轴输出端连接，另一端用调节螺钉 6 支撑，蜗轮轴的一端支撑在壳体 8 上。蜗杆蜗轮减速机构起降速增扭作用，改变动力传动方向，蜗杆由电机轴驱动，另一端靠调节螺钉支撑，调节螺钉可调整蜗杆的轴向位置，保证蜗杆和蜗轮的啮合间隙。

[0013] 曲柄摇杆机构由蜗轮 7、连杆 3、摇杆 4 和摆杆轴 5 组成。摇杆 4 和摆杆 9 通过摆杆轴 5 连接。蜗轮 7 的转动转变成摇杆 4 的摆动，从而带动摆杆轴 5 发生转动，摇杆和摆杆同轴，随着摆杆轴的转动，使摆杆发生左右偏摆。

[0014] 如图 2 所示，擦拭器 10 的内擦拭片由连接支座 10.3，装在连接支座一侧的棉纱贴片 10.1 和装在连接支座上且位于棉纱贴片 10.1 和连接支座之间的永久磁铁 10.2 组成；在连接支座 10.3 的另一侧上还设置有用与摆杆 9 连接的连接机构；所述的外擦拭片由与连接支座 10.3 相同的另一连接支座，装在另一连接支座一侧的棉纱贴片和装在连接支座上的铁片组成；内擦拭片和外擦拭片通过绳子连接，防止操作不当而掉落。内擦拭片上的连接机构上开有销孔 10.4，内擦拭片通过插入销孔 10.4 中的轴与摆杆 9 连接。

[0015] 使用操作方法是：当擦拭门窗玻璃时，将内、外擦拭片上的棉纱贴片浸入清洗液，将内外擦拭片分别置于玻璃 11 的内外两侧，通过永久磁铁将内外擦拭片吸附在玻璃 11 两侧。接通电动机电源，微型电动机 1 带动蜗轮蜗杆传动，蜗轮 7 绕其轴心转动，带动安装于其上的连杆运动（蜗轮与连杆一端通过销钉连接），从而带动摇杆绕其摆杆轴摆动，随着摆杆轴的左右旋转，安装于其上的摆杆 9 将绕着自身轴线来回摆动，带动内擦拭片运动，内外擦拭片靠磁力吸引，从而内外擦拭片紧贴玻璃表面运动实现擦拭清洁。

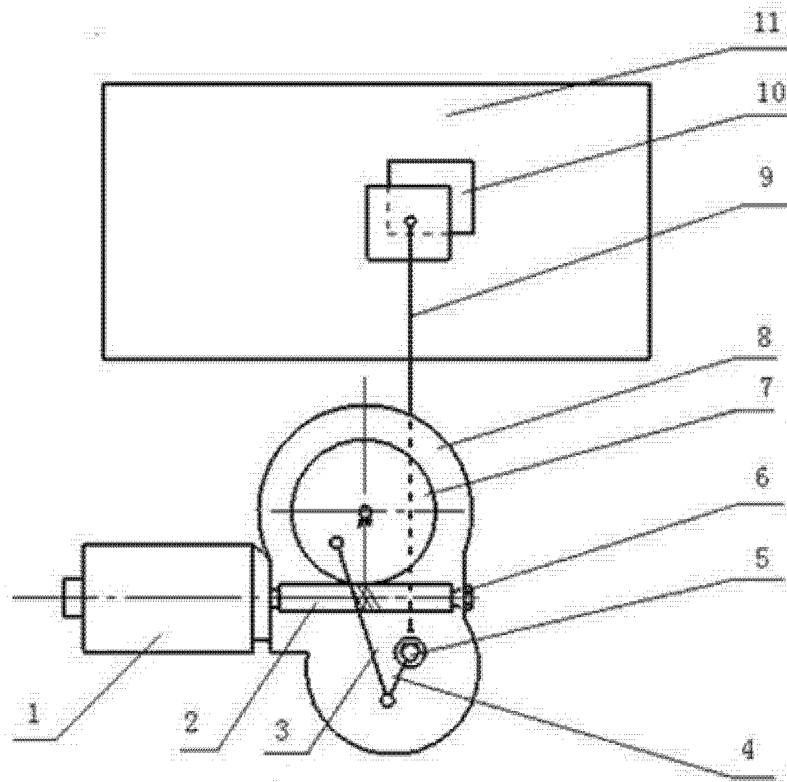


图 1

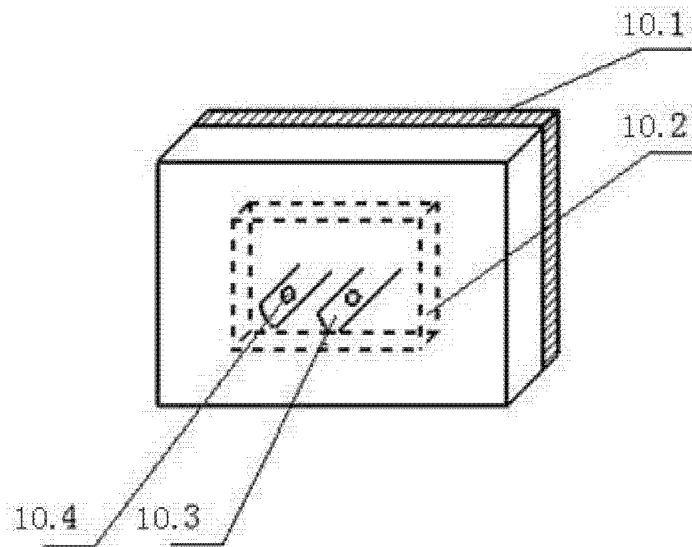


图 2