



## (12) 发明专利申请

(10) 申请公布号 CN 102396908 A

(43) 申请公布日 2012. 04. 04

(21) 申请号 201110359261. 9

(22) 申请日 2011. 11. 14

(71) 申请人 孙名媛

地址 116000 辽宁省大连市旅顺口区创新路  
1 号 203 室

(72) 发明人 孙名媛

(51) Int. Cl.

A47C 3/00 (2006. 01)

A47B 83/00 (2006. 01)

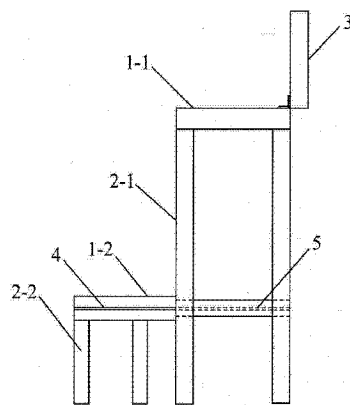
权利要求书 1 页 说明书 1 页 附图 1 页

### (54) 发明名称

一种双层式多用椅

### (57) 摘要

一种双层式多用椅, 包括支撑板、支撑腿和靠背, 上层支撑板底部固接支撑腿一, 下层支撑板底部固接支撑腿二, 下层支撑板两侧的凸棱可插接在支撑腿一侧棱的滑道内, 上层支撑板后端合页连接靠背。本发明简洁实用, 使家长为小孩穿衣更加方便, 平时可作为座椅或置物架使用, 节省空间, 便于存放。



1. 一种双层式多用椅,包括支撑板、支撑腿和靠背(3),其特征是:上层支撑板(1-1)底部固接支撑腿一(2-1),下层支撑板(1-2)底部固接支撑腿二(2-2),下层支撑板(1-2)两侧的凸棱(4)可插接在支撑腿一(2-1)侧棱的滑道(5)内,上层支撑板(1-1)后端合页连接靠背(3)。

## 一种双层式多用椅

### 技术领域

[0001] 本发明涉及一种生活用品。

### 背景技术

[0002] 椅子是人们常用的物品之一,有小孩的家长都会有这样的经历,给小孩穿衣服是件很头疼的事情,椅子的高度较矮,将小孩放置在椅子上时,大人需要弯腰或者蹲在地上为其穿衣,费时费力,现有的椅子结构比较单一,不具有高度差,给人们的使用带来不便。

### 发明内容

[0003] 本发明的目的是提供了一种使家长为小孩穿衣更加方便,平时可作为座椅或置物架使用的双层式多用椅。

[0004] 本发明包括支撑板、支撑腿和靠背,上层支撑板底部固接支撑腿一,下层支撑板底部固接支撑腿二,下层支撑板两侧的凸棱可插接在支撑腿一侧棱的滑道内,上层支撑板后端合页连接靠背。

[0005] 使用时,可将下层支撑板从支撑腿一的滑道内拉出,小孩坐在上层支撑板上,大人坐在下层支撑板上,将上层支撑板后端的靠背展开,此时靠背与上层支撑板垂直,防止小孩掉落,由于上下支撑板存在高度差,使小孩和大人的高度大致相同,便于为小孩穿衣,使用完毕,可将下层支撑板插入滑道中,节省空间,此时还可将其作为座椅或置物架使用。

[0006] 本发明与现有技术相比具有如下优点:简洁实用,使家长为小孩穿衣更加方便,平时可作为座椅或置物架使用,节省空间,便于存放。

[0007] 附图说明 图1为本发明的侧视结构简图。

[0008] 具体实施方式 在图1所示的本发明的侧视结构简图中,包括支撑板、支撑腿和靠背3,上层支撑板1-1底部固接支撑腿一2-1,下层支撑板1-2底部固接支撑腿二2-2,下层支撑板1-2两侧的凸棱4可插接在支撑腿一2-1侧棱的滑道5内,上层支撑板1-1后端合页连接靠背3。

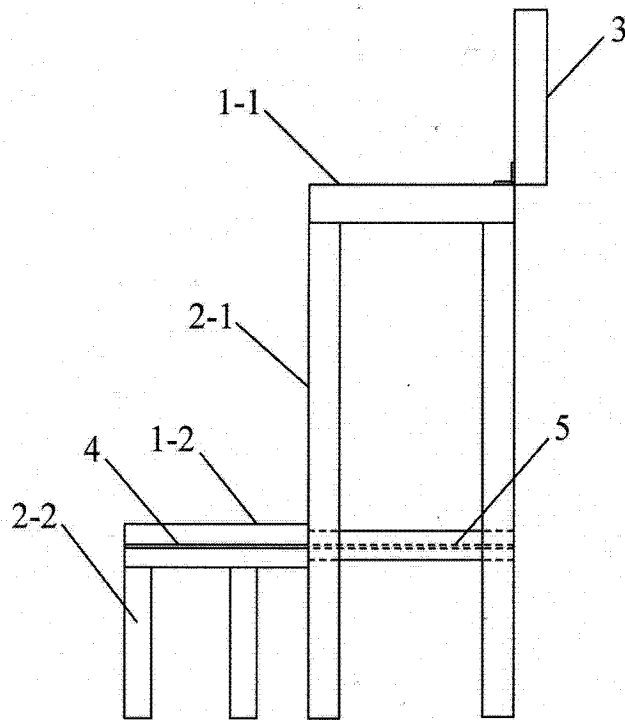


图 1