



## (12) 实用新型专利

(10) 授权公告号 CN 201938736 U

(45) 授权公告日 2011. 08. 24

(21) 申请号 201020672476. 7

(22) 申请日 2010. 12. 22

(73) 专利权人 王颖

地址 271100 山东省莱芜市莱城区汶源东大街 9 号莱芜职业技术学院

(72) 发明人 王颖 陈林林

(51) Int. Cl.

A47B 21/04 (2006. 01)

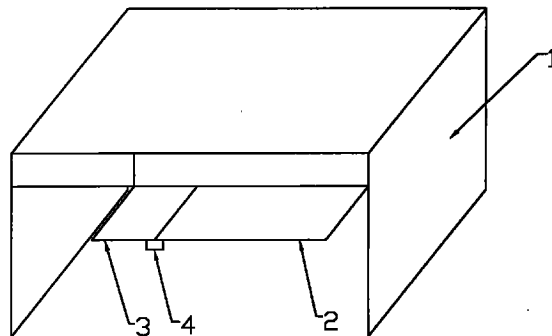
权利要求书 1 页 说明书 1 页 附图 1 页

### (54) 实用新型名称

一种电脑桌

### (57) 摘要

本实用新型提供了一种适合左撇子使用的且方便操作的电脑桌。它的结构包括桌体和键盘搁板,其特征是,所述的键盘搁板的左侧设有鼠标搁板,所述的鼠标搁板通过折叠绞与键盘搁板紧密连接在一起。该种电脑桌,结构简单,使用方便。键盘搁板的左侧设有鼠标搁板,方便左撇子操作电脑。鼠标搁板和键盘搁板在同一水平面上,避免了长时间使用电脑造成的手臂酸痛等现象。



1. 一种电脑桌,包括桌体和键盘搁板,其特征是,所述的键盘搁板的左侧设有鼠标搁板,所述的鼠标搁板通过折叠绞与键盘搁板紧密连接在一起。

## 一种电脑桌

### 技术领域

[0001] 本实用新型涉及一种电脑桌,具体的说是一种方便左撇子使用的电脑桌。

### 背景技术

[0002] 随着电脑的普遍应用,电脑桌的种类也越来越多,我们使用的电脑桌通常是由桌子和键盘搁板组成,在桌面底部设有滑槽,键盘搁板插入滑槽内。目前,大多数的电脑桌都是为方便右手使用的人设计的,喜欢用左手的左撇子使用会有诸多不便。而且普通的电脑桌使用时都是将鼠标放在桌面上的,鼠标放在桌面上位置较键盘高,人们使用鼠标时间长了会造成手臂酸痛,鼠标和键盘不在同一水平面上,操作也不便。

### 实用新型内容

[0003] 为了克服上述现有技术存在的不足,本实用新型的目的在于提供一种适合左撇子使用的且方便操作的电脑桌。

[0004] 本实用新型解决其技术问题所采取的技术方案是:一种电脑桌,包括桌体和键盘搁板,其特征是,所述的键盘搁板的左侧设有鼠标搁板,所述的鼠标搁板通过折叠绞与键盘搁板紧密连接在一起。

[0005] 本实用新型的有益效果是:该种电脑桌,结构简单,使用方便。键盘搁板的左侧设有鼠标搁板,方便左撇子操作电脑。鼠标搁板和键盘搁板在同一水平面上,避免了长时间使用电脑造成的手臂酸痛等现象。

### 附图说明

[0006] 图 1 是本实用新型的结构示意图;

[0007] 附图标记说明:1 桌体,2 键盘搁板,3 鼠标搁板,4 折叠绞。

### 具体实施方式

[0008] 如图 1 所示,该种电脑桌,包括桌体 1 和键盘搁板 2,所述的键盘搁板 2 的左侧设有鼠标搁板 3,所述的鼠标搁板 3 通过折叠绞 4 与键盘搁板 2 紧密连接在一起。键盘搁板的左侧设有鼠标搁板,方便左撇子操作电脑。鼠标搁板和键盘搁板在同一水平面上,避免了长时间使用电脑造成的手臂酸痛等现象。

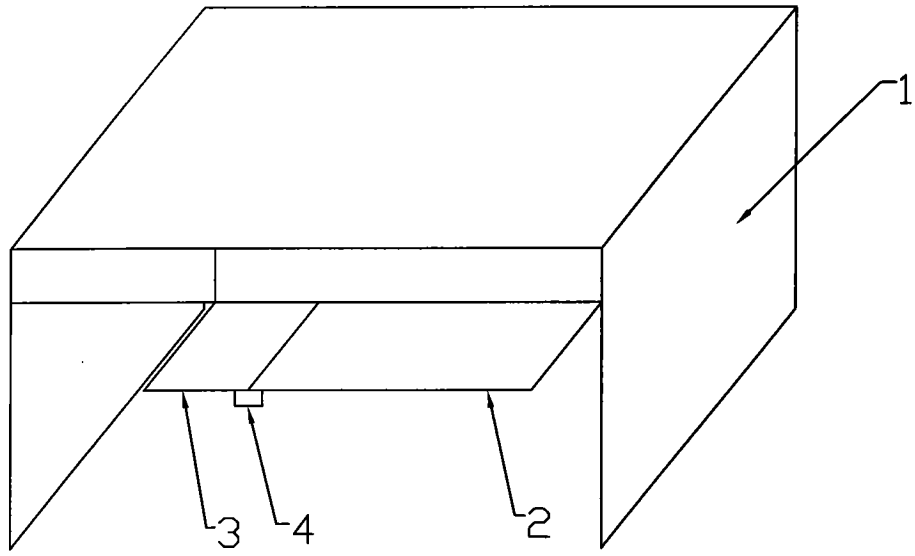


图 1