

(12) 实用新型专利

(10) 授权公告号 CN 201862078 U

(45) 授权公告日 2011.06.15

(21) 申请号 201020651675.X

(22) 申请日 2010.12.01

(73) 专利权人 周军臣

地址 071000 河北省保定市东风东路 572 号
省第六人民医院家属院 5 号楼 3 单元
202 号

(72) 发明人 周军臣

(51) Int. Cl.

A61M 5/32(2006.01)

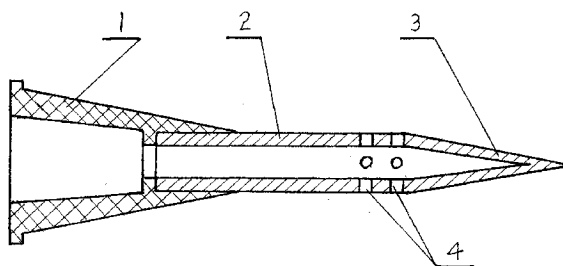
权利要求书 1 页 说明书 1 页 附图 1 页

(54) 实用新型名称

丰手美容注射专用针头

(57) 摘要

本实用新型属丰手美容注射专用针头,其特点是针杆前端有针尖,针尖呈圆形或扁平尖,针杆前部圆柱面上均布有 3-20 个径向出液孔,该针头美容时即便冲破血管,美容液也不会进入血管形成栓塞,安全可靠;美容液沿圆柱面均匀射出,不会形成疙瘩不平,可减少皮下青紫,可靶向给药,是美容业较理想的丰手美容注射专用针头。



1. 一种丰手美容注射专用针头是由针管接头 (1) 和针杆 (2) 构成,其特征在於:针杆前端有针尖 (3),针杆前部圆柱面上均布有径向出液孔 (4)。

2. 根据权利要求 1 所述的丰手美容注射专用针头其特征在於:针尖呈圆形或扁平尖。

3. 根据权利要求 1 所述的丰手美容注射专用针头其特征在於:出液孔 (4) 呈圆形、椭圆形或长条形孔。

4. 根据权利要求 1 或 3 所述的丰手美容注射专用针头其特征在於:出液孔 (4) 有 3-20 个。

丰手美容注射专用针头

技术领域

[0001] 本实用新型涉及注射针头,是一种丰手、丰乳和丰面部使用的丰手美容注射专用针头。

背景技术

[0002] 目前,美容注射美容液没有专用针头,都是采用医疗注射针头,其结构是由针管接头和针杆构成,针杆前端有扁平针尖,尖端有孔。美容用这种针头注射美容液存有以下缺点:1) 由于美容液在体温下会凝固,若针尖冲破血管,美容液会进入血管,形成栓塞,不安全;2) 美容液从针头一孔射出,易形成疙瘩、不平滑,易导致皮下青紫、注射疼痛。

发明内容

[0003] 本实用新型的目的是提供一种丰手美容注射专用针头,以解决现有技术,针尖易冲破血管,美容液会进入血管,形成栓塞,不安全,美容液从针头一孔射出,易形成疙瘩,不平滑,易皮下青紫、注射疼痛的问题。

[0004] 本实用新型的目的是这样实现的:该针头是由针管接头和针杆构成,针杆前端有针尖,针杆前部圆柱面上均布有径向出液孔。

[0005] 出液孔呈圆形、椭圆形或长条形孔。

[0006] 出液孔有 3-20 个。

[0007] 针尖呈圆形或扁平尖。

[0008] 该实用新型与现有技术相比具有以下优点:1) 出液孔在针杆前部圆柱面上,即便针尖冲破血管,美容液也不会进入血管,形成栓塞,安全可靠;2) 出液孔有 1-5 个,美容液沿一条线均匀射出,不会形成疙瘩,可减少皮下青紫,注射疼痛,可靶向给药,达到美容最佳状态。

附图说明

[0009] 图 1 丰手美容注射专用针头结构示意图。

具体实施方式

[0010] 图中:针管接头 1 和针杆 2 与现有技术相同,针杆长 50-120 毫米,外径 1-2 毫米,针杆前端有针尖 3,针尖呈圆形或扁平尖,针杆前部圆柱面上均布有 3-20 个径向出液孔 4,出液孔呈圆形、椭圆形或长条形孔。

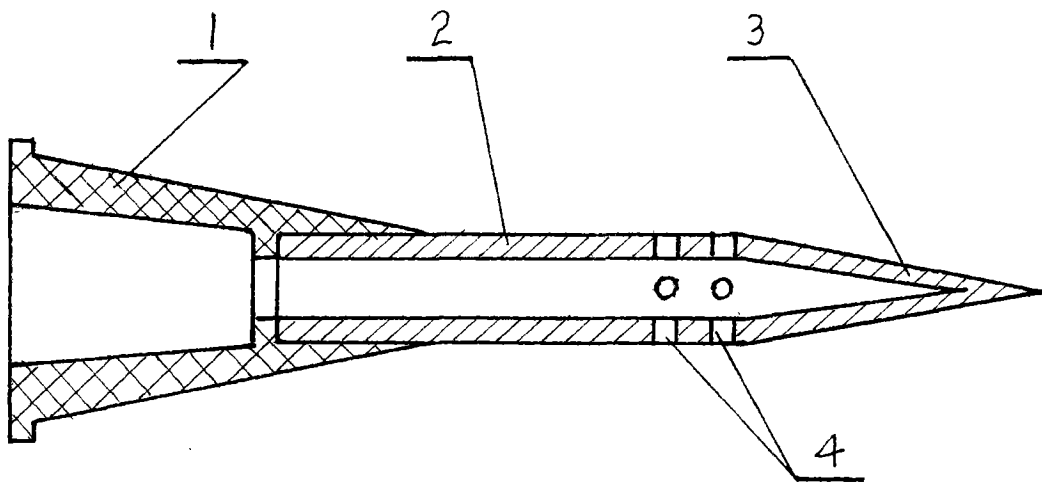


图 1