

①⑨ RÉPUBLIQUE FRANÇAISE
INSTITUT NATIONAL
DE LA PROPRIÉTÉ INDUSTRIELLE
PARIS

①① N° de publication :

2 920 649

(à n'utiliser que pour les
commandes de reproduction)

②① N° d'enregistrement national :

07 06232

⑤① Int Cl⁸ : **A 45 D 40/26** (2006.01)

①②

DEMANDE DE CERTIFICAT D'UTILITE

A3

②② Date de dépôt : 06.09.07.

③⑦ Priorité :

④③ Date de mise à la disposition du public de la demande : 13.03.09 Bulletin 09/11.

⑤⑥ Les certificats d'utilité ne sont pas soumis à la procédure de rapport de recherche.

⑥⑦ Références à d'autres documents nationaux apparentés :

⑦① Demandeur(s) : *SHYA HSIN PLASTIC WORKS CO LTD — TW.*

⑦② Inventeur(s) : CHAN LI CHUN.

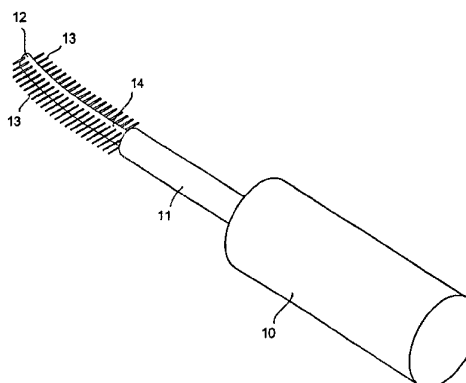
⑦③ Titulaire(s) :

⑦④ Mandataire(s) : CABINET JEANNET.

⑤④ **BROSSE A CILS.**

⑤⑦ Cette brosse à cils comprend un couvercle de fermeture (10) servant à la prise en main et relié à une tige de matière plastique (11).

Selon l'invention, le support (12) de soies et les soies (13) sont réalisés en une seule pièce de caoutchouc et/ou de matière plastique tendre par moulage par injection, en ce que le support (12) de soies présente une courbure, qui suit la courbure de la ligne des yeux, et en ce que le support (12) de soies comprend des bords plats (14), tandis que les surfaces inférieure et supérieure supportent les soies (13) agencées en rangées parallèles, dont la longueur diminue vers l'extrémité libre.



FR 2 920 649 - A3



Arrière-plan de l'invention

(a) Domaine de l'invention

L'invention concerne une brosse à cils, en particulier une brosse à cils qui est réalisée en une pièce unique par un procédé de moulage par injection.

5 (b) Description de l'état actuel de la technique

Des brosses à cils traditionnelles sont représentées à titre d'exemple sur les figures 6 et 7 ci-annexées. Elles sont contenues dans des petits flacons ou des petits tubes contenant du mascara. Elles se composent essentiellement d'un corps formant couvercle 20, duquel s'étend une tige de matière plastique 21
10 d'une certaine longueur, sur laquelle la réelle brosse à cils est fixée. Celle-ci se compose de deux fils de métal 22 associés entre lesquels les soies 23 sont agencées en lignes. Les fils de métal 22 sont fixés à l'extrémité libre de la tige de matière plastique 21 par chauffage et fonte de celle-ci. Par immersion dans du mascara, ce dernier reste fixé à la brosse et peut dorénavant être appliqué sur
15 les cils de l'utilisatrice. L'agencement des soies 23 entre les fils de métal 22 ainsi que leur torsion sont réalisés de façon mécanique. De cette façon, il peut facilement arriver que les soies 23 tendres en matière plastique ne soient pas distribuées de manière égale, et/ou qu'elles aient des longueurs inégales, ce qui conduit à une répartition inégale du mascara. En outre, il peut facilement arriver
20 que les fils de métal 22 ainsi que la brosse se détachent de la tige de matière plastique 21. Des réactions chimiques avec le mascara peuvent également avoir lieu et contaminer le mascara. De plus, le matériau pour les fils de métal devient constamment plus coûteux.

Résumé de l'invention

25 L'objectif de la présente invention est de fournir une brosse à cils, dans laquelle le support de soies est réalisé en une seule pièce avec les soies, par le procédé de moulage par injection de matière plastique. En outre, le support de soies est réalisé de façon courbe pour adaptation à la forme des yeux. De cette manière, non seulement le caractère fonctionnel est amélioré, mais les coûts de
30 fabrication sont également réduits.

Brève description des figures

Figure 1 : représentation en perspective de la présente invention

Figure 2 : disposition des soies supérieures selon la présente invention

Figure 3 : disposition des soies inférieures selon la présente invention

5 Figure 4 : la présente invention avant le début de l'application du mascara

Figure 5 : la présente invention après la fin de l'application du mascara

Figure 6 : disposition des soies pour une brosse à cils traditionnelle

Figure 7 : représentation en perspective d'une brosse à cils traditionnelle

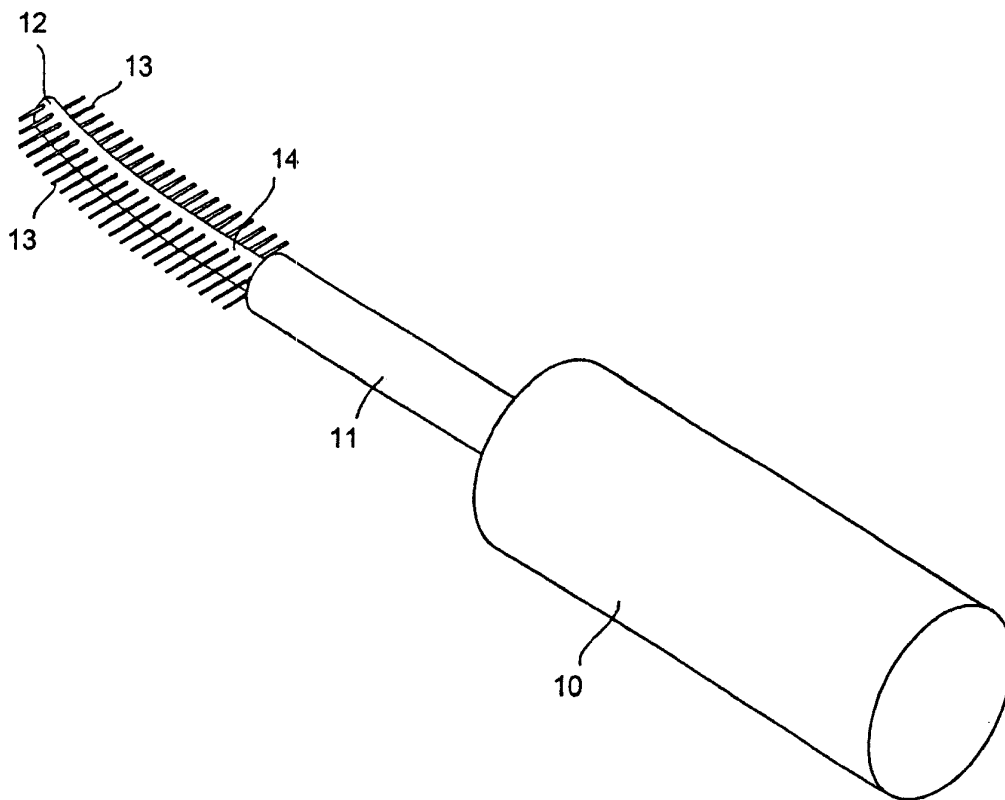
Description détaillée de la forme de réalisation préférée

10 Les figures 1 à 5 représentent une brosse à cils selon la présente invention. Cette brosse comprend un couvercle de fermeture 10 servant à la prise en main et une tige de matière plastique 11 disposée dans son axe. Sa particularité réside dans le fait que les supports de soies 12 et les soies 13 sont réalisés en une seule pièce de caoutchouc ou de matière plastique de dureté appropriée par
15 moulage par injection. Au niveau de l'extrémité libre, le support de soies 12, ainsi que les soies 13 sont courbés de sorte qu'ils suivent la courbure de la ligne des yeux. Les côtés du support de soies 12 sont des bords plats 14, tandis que les surfaces inférieure et supérieure supportent les soies agencées perpendiculairement à elles, celles-ci étant disposées selon cinq à six rangées
20 de soies. Le nombre de soies 13 situées sur un même côté doit être compris entre 95 et 125 ; de plus, la surface supérieure comprend environ deux à cinq soies 13 de plus que la surface inférieure. Les soies 13 ont une forme en aiguille, leurs parties reliées au support 12 formant les extrémités les plus épaisses, de sorte que le mascara y adhère facilement. La longueur du support 12 des soies
25 est d'environ 25 mm et peut être adaptée en cas de besoin particulier. La longueur des soies diminue vers l'extrémité libre du support 12, ce qui permet un meilleur mouillage et une meilleure adhésion du mascara. La section de la liaison entre la tige de matière plastique 11 et le support 12 de soies est de forme polygonale, de sorte que la liaison peut être immobile et cependant permettre un
30 mouvement de torsion.

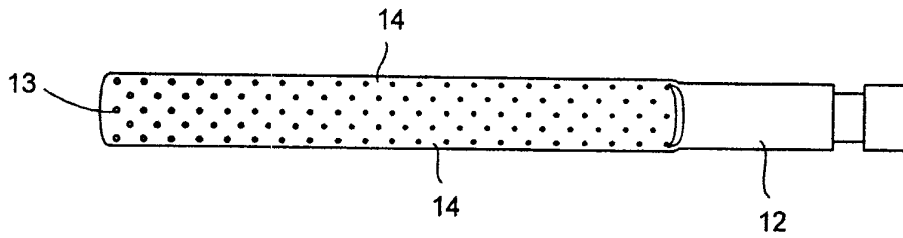
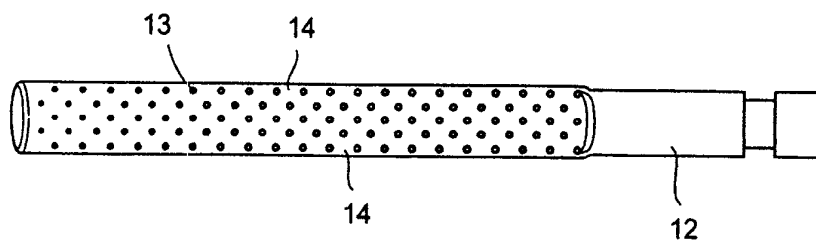
Étant donné que dans la présente invention, les supports de soies 12 et les soies 13 sont réalisés en une seule pièce, une qualité certaine quant à la longueur et la distribution régulière des soies 13 peut être obtenue, celle-ci permettant une adaptation à la courbure des yeux et grâce à laquelle les soies sont contractées vers l'extrémité libre. Toute menace pour les yeux au cours de l'étape de maquillage est évitée grâce à la fabrication en matériau plastique tendre. Étant donné que les bords latéraux du support de soies sont des bords plats, il est assuré que seul le nombre souhaité de soies 13 soit actif en même temps. Étant donné que les soies 13 et les supports de soies 12 sont constitués par le même matériau, le recyclage est également facilité et ne pose pas de problèmes de protection de l'environnement.

REVENDICATIONS

1. Brosse à cils comprenant un couvercle de fermeture (10) servant à la prise en main et reliée à une tige de matière plastique (11), caractérisée en ce que le support (12) de soies et les soies (13) sont réalisés en une seule pièce de caoutchouc et/ou de matière plastique tendre par moulage par injection, en ce que le support (12) de soies présente une courbure, qui suit la courbure de la ligne des yeux, et en ce que le support (12) de soies comprend des bords plats (14), tandis que les surfaces inférieure et supérieure supportent les soies (13) agencées en rangées parallèles, dont la longueur diminue vers l'extrémité libre.
2. Brosse à cils selon la revendication 1, caractérisée en ce que la surface supérieure comprend plus de soies (13) que la surface inférieure.
3. Brosse à cils selon la revendication 1, caractérisée en ce que les surfaces supérieure et inférieure comprennent cinq ou six rangées, et un total de 95 à 125 soies.
4. Brosse à cils selon la revendication 1, caractérisée en ce que les soies (13) ont une forme en aiguille et en ce que leurs parties de liaison au support (12) forment les extrémités les plus épaisses.

**FIG. 1**

2 / 4

**FIG. 2****FIG. 3**

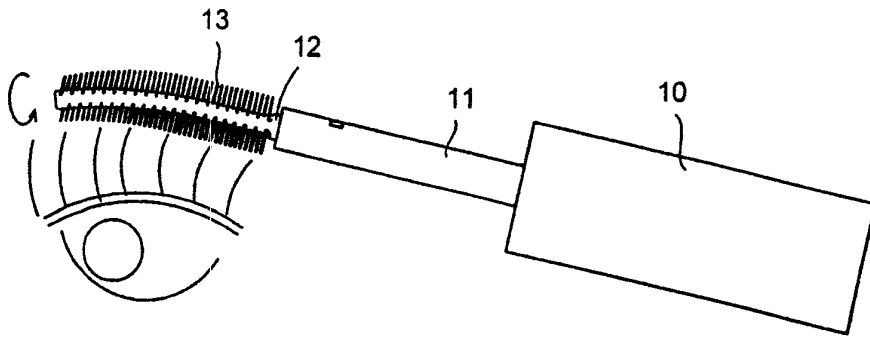


FIG. 4

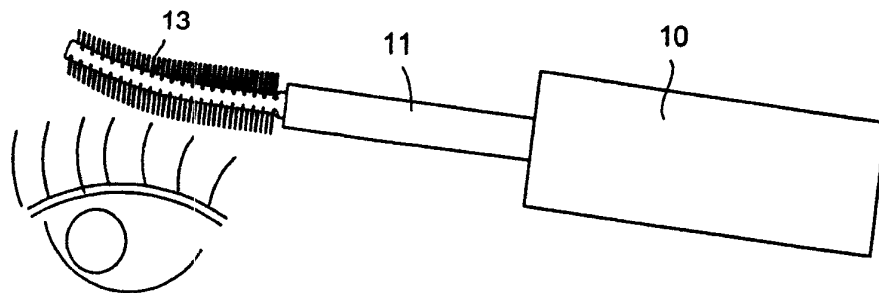


FIG. 5

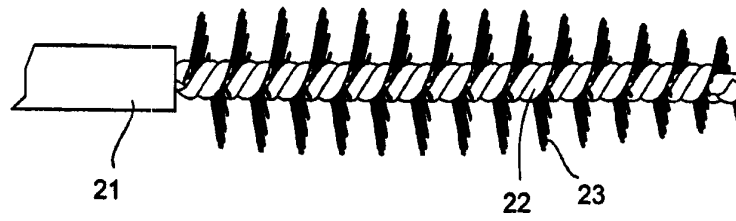


FIG. 6
ART ANTERIEUR

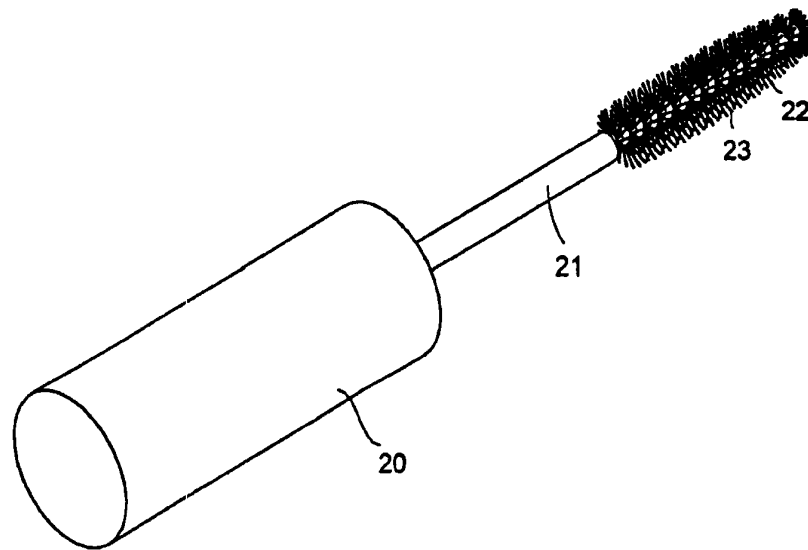


FIG. 7
ART ANTERIEUR