



(12) 实用新型专利

(10) 授权公告号 CN 202490532 U

(45) 授权公告日 2012. 10. 17

(21) 申请号 201220081573. 8

(22) 申请日 2012. 03. 05

(73) 专利权人 沃晓枫

地址 311200 浙江省杭州市萧山区第一人民医院外科门诊皮肤科

(72) 发明人 沃晓枫

(51) Int. Cl.

B01D 46/24 (2006. 01)

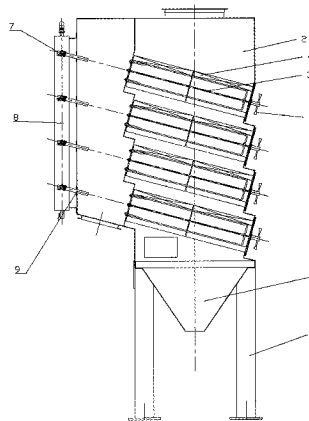
权利要求书 1 页 说明书 1 页 附图 1 页

(54) 实用新型名称

多筒滤筒除尘器

(57) 摘要

本实用新型涉及一种除尘器,尤其是涉及一种多筒滤筒除尘器。其主要是解决现有技术所存在的除尘器体积大,安装成本高,潮气易浸湿布袋,影响除尘清灰效果等的技术问题。本实用新型包括箱腿(1),箱腿上部连接有箱体(2),所述的箱体(2)内通过滤筒支架(3)固定有多个斜向设置的滤筒(4),滤筒支架上设有滑杆,滑杆外端设有滑杆手柄(5),箱体的下部连接有灰斗(6),每个滤袋的上端设有脉冲控制阀(7),脉冲控制阀连接有分汽缸(8),脉冲控制阀连接有镀锌钢管(9),镀锌钢管伸入到滤筒内。



1. 一种多筒滤筒除尘器,包括箱腿(1),箱腿上部连接有箱体(2),其特征在于所述的箱体(2)内通过滤筒支架(3)固定有多个斜向设置的滤筒(4),滤筒支架上设有滑杆,滑杆外端设有滑杆手柄(5),箱体的下部连接有灰斗(6),每个滤袋的上端设有脉冲控制阀(7),脉冲控制阀连接有分汽缸(8),脉冲控制阀连接有镀锌钢管(9),镀锌钢管伸入到滤筒内。

2. 根据权利要求1所述的多筒滤筒除尘器,其特征在于所述的箱体(2)内的滤筒(4)为4排,每排滤筒为3个。

## 多筒滤筒除尘器

### 技术领域

[0001] 本实用新型涉及一种除尘器,尤其是涉及一种多筒滤筒除尘器。

### 背景技术

[0002] 随着现代工业的发展,粉尘对环境的污染以及人类的健康造成的影响日益严重,治理粉尘污染,净化人类的生存环境,已成为所有人的共识。为了维护生产环境洁净,必须及时清理被粉尘污染的场所。除尘器能广泛应用于清理抛光机、汽车、摩托车、弹簧行业磨簧机、化工、水泥建材、木材加工、粮食加工、制药、机械加工能行业。但是,目前使用的除尘器体积大,安装成本高,潮气易浸湿布袋,影响除尘清灰效果。

### 实用新型内容

[0003] 本实用新型是提供一种多筒滤筒除尘器,其主要是解决现有技术所存在的除尘器体积大,安装成本高,潮气易浸湿布袋,影响除尘清灰效果等的技术问题。

[0004] 本实用新型的上述技术问题主要是通过下述技术方案得以解决的:

[0005] 本实用新型的多筒滤筒除尘器,包括箱腿,箱腿上部连接有箱体,所述的箱体内通过滤筒支架固定有多个斜向设置的滤筒,滤筒支架上设有滑杆,滑杆外端设有滑杆手柄,箱体的下部连接有灰斗,每个滤袋的上端设有脉冲控制阀,脉冲控制阀连接有分汽缸,脉冲控制阀连接有镀锌钢管,镀锌钢管伸入到滤筒内。

[0006] 作为优选,所述的箱体內的滤筒为 4 排,每排滤筒为 3 个。

[0007] 因此,本实用新型满足了小型化需求,使粘附在滤袋上的粉尘被剥落下来,沉降于灰斗内,降低了除尘阻力,提高了除尘效果,结构简单、合理。

### 附图说明

[0008] 附图 1 是本实用新型的一种结构示意图。

### 具体实施方式

[0009] 下面通过实施例,并结合附图,对本实用新型的技术方案作进一步具体的说明。

[0010] 实施例:本例的多筒滤筒除尘器,如图 1,包括箱腿 1,箱腿上部连接有箱体 2,箱体内通过滤筒支架 3 固定有多个斜向设置的滤筒 4,滤筒支架上设有滑杆,滑杆外端设有滑杆手柄 5,箱体的下部连接有灰斗 6,每个滤袋的上端设有脉冲控制阀 7,脉冲控制阀连接有分汽缸 8,脉冲控制阀连接有镀锌钢管 9,镀锌钢管伸入到滤筒内。箱体內的滤筒 4 为 4 排,每排滤筒为 3 个。

[0011] 以上所述仅为本实用新型的具体实施例,但本实用新型的结构特征并不局限于此,任何本领域的技术人员在本实用新型的领域内,所作的变化或修饰皆涵盖在本实用新型的专利范围之内。

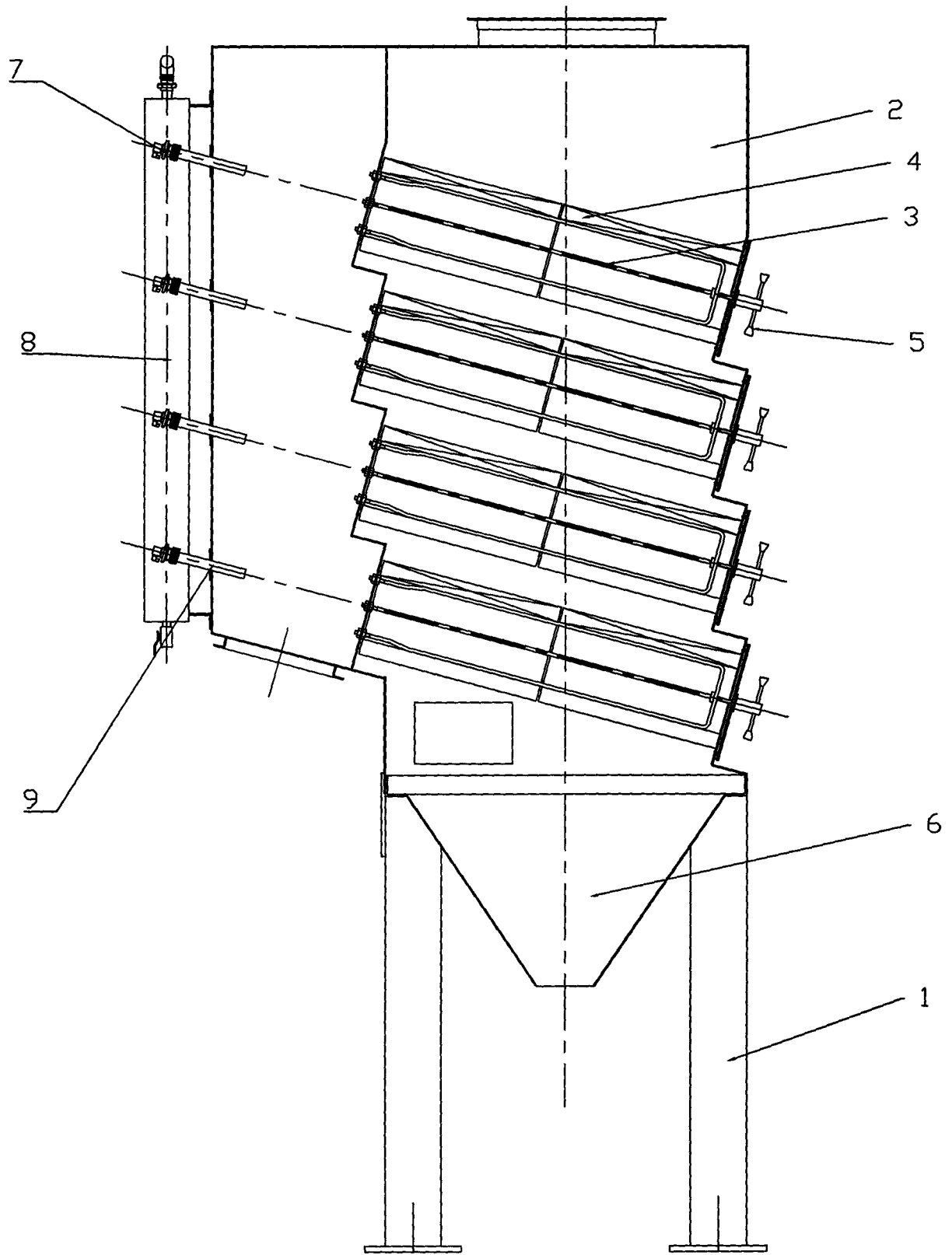


图 1