



Ausschlusspatent

Erteilt gemäß § 5 Absatz 1 des Änderungsgesetzes zum Patentgesetz

ISSN 0433-6461

(11)

202 074

Int.Cl.³ 3(51) G 02 B 27/10

AMT FUER ERFINDUNGS- UND PATENTWESEN

In der vom Anmelder eingereichten Fassung veröffentlicht

| | | | | | |
|------|-----------------------|------|----------|------|----------|
| (21) | AP G 02 B / 235 830 2 | (22) | 16.12.81 | (44) | 24.08.83 |
| (31) | 9359/80-7 | (32) | 18.12.80 | (33) | CH |

(71) siehe (73)
(72) SCHAEFER, ANDREAS, DR.; SCHULZ, LUITPOLD, DIPL.-ING.; SUHNER, HEINZ; CH;
(73) WILD HEERBRUGG AKTIENGESELLSCHAFT; HEERBRUGG, CH
(74) IPB (INTERNATIONALES PATENTBUERO BERLIN) 60080/16/37/36 1020 BERLIN WALLSTRASSE 23/24

(54) STRAHLENUMLENKVORRICHTUNG

(57) Die Erfindung bezieht sich auf eine Strahlenumlenkvorrichtung für ein optisches Instrument, insbesondere ein Mikroskop beliebiger Art, um einen Gegenstand aus Richtungen abweichend vom im wesentlichen durch die optische Achse des Instruments gegebenen Normalstrahlengang zu betrachten, wobei diese Vorrichtung zwei reflektierende Flächen aufweist, von welchen eine in den Normalstrahlengang einbringbar ist. Ziel ist es, die Handhabung des erfindungsgemäß ausgebildeten optischen Instrumentes zu erleichtern und einen ökonomischen Einsatz in der industriellen Produktion zu gewährleisten. Die Aufgabe besteht darin, die Strahlenumlenkvorrichtung sowohl an ein bestehendes Instrument ansetzen als auch als Baugruppe einbauen zu können, wobei in einfacher Weise von der Normalbetrachtung, z. B. von oben, auf seitliche Betrachtung umgeschaltet werden kann, ohne den Gegenstand zu verschieben. Außerdem soll die stereoskopische Betrachtungsweise erhalten bleiben. Erfindungsgemäß erfolgt die Bewegung und Steuerung der optischen Elemente erfolgt mechanisch oder durch elektronische, programmierbare Baugruppen. Die Strahlenumlenkvorrichtung ist um die optische Achse des Gerätes manuell oder motorisch drehbar. Fig. 1

235830 2

-1-

60 080 16

18.5.82

Strahlenumlenkvorrichtung für ein optisches Instrument,
insbesondere ein Mikroskop

Anwendungsgebiet der Erfindung

Die Erfindung bezieht sich auf eine Strahlenumlenkvorrichtung für ein optisches Instrument, insbesondere ein Mikroskop beliebiger Art, um einen Gegenstand aus Richtungen abweichend vom im wesentlichen durch die optische Achse des Instrumentes gegebenen Normalstrahlengang zu betrachten, wobei diese Vorrichtung zwei reflektierende Flächen aufweist, von welchen eine in den Normalstrahlengang einbringbar ist.

Charakteristik der bekannten technischen Lösungen

Bei einer Vorrichtung, die für die Beobachtung von Landschaften und vergleichbaren Gegenständen konzipiert ist, beispielsweise bei einem Periskop (DE-PS 2 259 227 - Leitz) mit einem in den Strahlengang einschaltbaren, eine Vergrößerungsveränderung herbeiführenden umgekehrten Galilei-System für die Übersichtsbeobachtung ist vorgeschlagen worden, daß der Schwenkspiegel des Elevationskopfes einer ersten und das umgekehrte Galilei-System einer zweiten Strahleneintrittsachse zugeordnet ist, daß ein feststehender, beidseitig reflektierender Umlenkspiegel vorgesehen ist, der auf der einen Seite mit dem über den Schwenkspiegel eintretenden Strahlenbündel und auf seiner anderen Seite mit dem dem Galilei-System zugeordneten Strahlenbündel beaufschlagt wird, daß weitere Umlenkspiegel vorgesehen sind, durch die beide Beobachtungsstrahlenbündel kreuzend zusammengeführt werden, und daß an der Kreuzungsstelle ein Klappspiegel angeordnet ist, dessen Klappstellungen so gewählt sind, daß jeweils nur eines der Beobachtungsstrahlenbündel in die optische Achse des Periskops gelenkt wird.

Bei solchen Vorrichtungen ist ein Ziel, daß für die Übersichtsbeobachtung ein möglichst großes Sehfeld zur Verfügung steht, welches das Sehfeld der normalen Beobachtung nicht einschränken darf. Dabei sollen die Abmessungen der Vorrichtung vorgegebene Rahmenwerte nicht überschreiten. Außerdem kann die Korrektur der optischen Bildfehler dadurch erleichtert werden, daß die Eintrittspupille ins Innere des Galilei-Systems verlegt wird. Daraus resultiert eine Vorrichtung, welche zwar zwei Gesichtswinkel oder zwei Blickrichtungen aufweist, die den beobachteten Gegenstand, der die Landschaft ist, aber zufolge des sehr kleinen Winkels zwischen den beiden Blickrichtungen praktisch gleich abbilden. Die Betrachtung eines Gegenstandes aus zwei stark voneinander abweichenden Richtungen nur durch Umschalten ist nicht möglich.

Beim Prismenrotator nach Greenough wird ein Pentaprisma oder ein anderes Prismensystem benutzt, um den Gegenstand unter dem Mikroskop von einer seitlichen Richtung oder von unten zu betrachten. Dabei werden die Prismen im wesentlichen auf der Höhe des Gegenstandes oder unmittelbar unter diesem in den Mikroskopstrahlengang gebracht, wobei sich der Gegenstand außerhalb dieses Strahlenganges befindet und zur Beobachtung um die optische Achse des Mikroskopes gedreht werden muß. Diese Vorrichtung ist, für Gegenstände in der Größenordnung von etwa 0,5 - 3 mm vorgesehen. Für Gegenstände, die auf größeren Trägerkörpern aufgebracht sind, ist diese Betrachtungsweise ungeeignet. Eine Verschiebung unter dem Mikroskop ist umständlich und zeitraubend; die Beobachtung ist wesentlich erschwert; immer wiederkehrendes Nachstellen des Mikroskops und insbesondere der Schärfe gestaltet das Arbeiten zeitraubend, umständlich, ermüdend und verunmöglicht es größtenteils überhaupt. Ein

235830 2

- 3 -

60 080 16

18.5.82

industrieller Einsatz in der Produktion ist deshalb ausgeschlossen.

Ziel der Erfindung

Das Ziel der Erfindung besteht darin, die Handhabung des nach der Erfindung ausgebildeten optischen Instrumentes zu erleichtern und einen ökonomischen Einsatz in der industriellen Produktion zu ermöglichen.

Darlegung des Wesens der Erfindung

Der Erfindung liegt die Aufgabe zugrunde, eine Vorrichtung zu schaffen, welche in einer Ausführungsvariante an ein bestehendes optisches Instrument, insbesondere ein Mikroskop oder Stereomikroskop ansetzbar und in einer anderen Variante als Baugruppe in ein solches einbaubar ist, wobei in einfacher Weise von der Normalbetrachtung, z. B. von oben, auf seitliche Betrachtung umgeschaltet werden kann, ohne den Gegenstand verschieben zu müssen. Außerdem soll die stereoskopische Betrachtungsweise auch mit dieser Vorrichtung erhalten bleiben. Darüber hinaus soll die durch das Mikroskop gegebene Manipulierfreiheit und die Präparatgröße durch die Vorrichtung nicht oder nicht wesentlich eingeschränkt werden. Es sollte auch die Möglichkeit bestehen, diese Vorrichtung ohne am optischen Instrument nachfokussieren zu müssen, nur durch ihr Einschwenken in den Normalstrahlengang verwenden zu können. Ebenso sollte eine Betrachtung des Gegenstandes aus einem kontinuierlichen Bereich für das Azimut durch kontinuierliche Verstellung der Vorrichtung möglich sein.

Dies läßt sich erreichen, wenn erfindungsgemäß (nachfolgend allgemeine Systembedingungen genannt) die zwei reflektierenden Flächen in einem Gehäuse nach Lage und Abstand zueinander so angeordnet sind, daß in der Position für den umgelenkten Strahlengang dessen optische Achse und die optische Achse des Normalstrahlenganges sich in einem Punkt schneiden und dieser Schnittpunkt der axiale Objektpunkt des optischen Systems eines der beiden Strahlengänge ist.

Außerdem können (nachfolgend allgemeine Korrekturbedingungen genannt) im Gehäuse als Korrektur-Einrichtungen optische Mittel vorgesehen sein, durch welche dieser Schnittpunkt jeweils der Brennpunkt der optischen Systeme beider Strahlengänge ist.

Ferner kann eine Zustellvorrichtung für optische Bauteile zum Wechsel vom Normalstrahlengang auf umgelenkten Strahlengang sowie eine Verstellvorrichtung zur Verstellung von Lage und Abstand der reflektierenden Flächen in Abhängigkeit vom seitlichen Betrachtungswinkel während der Beobachtung mit dem umgelenkten Strahlengang im Gehäuse vorgesehen sein. Es ist vorteilhaft, wenn die Strahlenumlenkvorrichtung eine Verstellvorrichtung zur Verstellung von Lage und Abstand der reflektierenden Flächen und der optischen Mittel in Abhängigkeit vom seitlichen Betrachtungswinkel während der Beobachtung mit dem umgelenkten Strahlengang im Gehäuse aufweist.

Darüber hinaus können (nachfolgend spezielle Korrekturbedingungen genannt) die im Gehäuse als Korrektur-Einrichtungen angeordneten optischen Mittel in einem der drei durch die reflektierenden Flächen getrennten Bereiche des umgelenkten Strahlenganges oder im gegenstandsseitigen Bereich

des Normalstrahlenganges anordenbar sein.

Dabei können die optischen Mittel

- die als gekrümmte Flächen ausgebildeten reflektierenden Flächen sein;
- ein Negativglied oder eine planparallele Platte sein, welche in einem der drei Bereiche des umgelenkten Strahlenganges angeordnet ist;
- ein Positivglied sein, das im gegenstandsseitigen Bereich des Normalstrahlenganges angeordnet ist;
- das Hauptobjektiv des optischen Instrumentes sein, das dem gegenstandsseitigen Bereich des umgelenkten Strahlenganges zugeordnet ist;
- das Hauptobjektiv des optischen Instrumentes sein, das dem zwischen den reflektierenden Flächen liegenden Bereich des umgelenkten Strahlenganges zugeordnet ist;
- zwei Hauptobjektive sein, von welchen eines dem Normalstrahlengang und eines dem gegenstandsseitigen Bereich des umgelenkten Strahlenganges zugeordnet ist;
- zwei Hauptobjektive sein, von welchen eines dem Normalstrahlengang und eines dem Bereich zwischen den reflektierenden Flächen des umgelenkten Strahlenganges zugeordnet ist.

Vorteilhafterweise ist jede reflektierende Fläche die Fläche eines Spiegels oder die Fläche eines Prismas. Die Erfindung zeichnet weiterhin dadurch aus, daß die Zustellvorrichtung mit einem Antrieb von einer Stellung dem Normalstrahlengang entsprechend in eine Stellung dem umgelenkten Strahlengang entsprechend bringbar ist. Dabei kann die Zustellvorrichtung zum Wechsel vom Normalstrahlengang auf umgelenkten Strahlengang das quer zur optischen Achse des Normalstrahlenganges in diesen einschiebbare Gehäuse oder ein im Gehäuse angeord-

neter Schieber sein.

In weiterer Ausbildung der Erfindung besteht der Antrieb der Zustellvorrichtung aus einem kinematischen Getriebe, welches mit den Getrieben anderer Vorrichtungsmittel verbindbar und in Abhängigkeit von diesen steuerbar ist.

Ferner weist der Antrieb der Zustellvorrichtung eine elektronische Steuervorrichtung Motoren und Meßwertgeber auf, welche mit entsprechenden Einrichtungen zur Steuerung anderer Vorrichtungsmittel verbunden und in deren Abhängigkeit gesteuert ist.

Eine besonders vorteilhafte Ausführungsform besteht darin, daß die Verstellvorrichtung für die reflektierenden Flächen ein kinematisches Getriebe mit einem Ellipsenführungs-, Tangentialführungs- und Winkelteiler-Getriebe zur Einstellung der gegenseitigen Lage der reflektierenden Flächen aufweist, wobei die beobachterseitige reflektierende Fläche um eine gehäusefeste Achse durch einen Brennpunkt einer Ellipse, deren eine Achse mit der optischen Achse des Normalstrahlenganges zusammenfällt und in deren anderem Brennpunkt der axiale Objektpunkt liegt, drehbar und die zweite reflektierende Fläche tangential an einen Abschnitt dieser Ellipse geführt ist. Die Verstellvorrichtung für die reflektierenden Flächen und die optischen Mittel im Gehäuse können auch einen entlang einer Kreisbahn mit dem axialen Objektpunkt als Mittelpunkt verschiebbaren Objektivschlitten, der das Hauptobjektiv trägt, umfassen, wobei benachbart zu diesem Hauptobjektiv die gegenstandsseitige reflektierende Fläche um eine schlittenfeste Achse quer zur optischen Achse des Hauptobjektives schwenkbar gelagert ist und an dieser reflektierenden Fläche ein mit einer am Gehäuse angeordneten zwei-

ten Steuerführung zusammenwirkender Lenker angreift und auf dem Objektivschlitten eine erste Steuerführung vorgesehen ist, in welche ein Lenker der beobachterseitigen reflektierenden Fläche, welche um eine gehäusefeste, quer zur optischen Achse des Normalstrahlenganges liegende und diese schneidende Drehachse drehbar ist, eingreift.

Nach einem weiteren Merkmal der Erfindung weist die Verstellvorrichtung für die reflektierenden Flächen und die optischen Mittel ein kinematisches Getriebe, das ein Ellipsenführungs-, Tangentialführungs- und Winkelteiler-Getriebe zur gegenseitigen Einstellung der reflektierenden Flächen und einen mit dem Träger der gegenstandsseitigen reflektierenden Fläche zur schwenkenden Mitnahme des einen Hauptobjektivs verbundenen Lenker auf, wobei die beobachterseitige reflektierende Fläche um eine gehäusefeste Achse durch einen Brennpunkt einer Ellipse, deren eine Achse mit der optischen Achse des Normalstrahlenganges zusammenfällt und in deren anderem Brennpunkt der axiale Objektpunkt liegt, drehbar, die gegenstandsseitige reflektierende Fläche tangential an einen Abschnitt dieser Ellipse geführt und das eine Hauptobjektiv um den axialen Objektpunkt schwenkbar ist. Die Verstellvorrichtung für die reflektierenden Flächen und die optischen Mittel können auch ein kinematisches Getriebe mit einem Ellipsenführungs-, Tangentialführungs- und Winkelteiler-Getriebe zur Einstellung der gegenseitigen Lage der reflektierenden Flächen aufweisen, wobei die beobachterseitige reflektierende Fläche um eine mit einem am Gehäuse angeordneten Schieber festverbundene Achse drehbar ist, Diese Achse geht durch einen Brennpunkt einer Ellipse, deren eine Achse mit der optischen Achse des Normalstrahlenganges zusammenfällt und in deren anderem Brennpunkt der axiale Objekt-

punkt liegt. Dabei ist die gegenstandsseitige reflektierende Fläche tangential an einen Abschnitt dieser Ellipse geführt und einem Objektivführungsgetriebe, das mit einem der drei anderen Getriebe entkuppelbar verbunden ist und von dem das Hauptobjektiv in einer dem jeweils eingestellten Strahlengang entsprechenden Position auf einem Kreisbogen mit dem axialen Objektpunkt als Mittelpunkt gehalten ist.

Die Verstellvorrichtung für die reflektierenden Flächen weist eine elektronische Steuereinrichtung und ein mit den Trägern der reflektierenden Flächen mit Motoren und mit Meßwertgebern verbundenes Gestänge auf, wobei die beobachterseitige reflektierende Fläche um eine gehäusefeste Achse durch einen Brennpunkt einer Ellipse, deren eine Achse mit der optischen Achse des Normalstrahlenganges zusammenfällt und in deren anderem Brennpunkt der axiale Objektpunkt liegt, drehbar und die gegenstandsseitige reflektierende Fläche tangential an einen Abschnitt dieser Ellipse geführt ist.

Die Verstellvorrichtung für die reflektierenden Flächen und die optischen Mittel kann weiterhin eine mit Motoren und Meßwertgebern verbundene elektronische Steuereinrichtung aufweisen, wobei die Motoren und die Meßwertgeber ihrerseits über ein Gestänge mit den Trägern der reflektierenden Flächen und dem Objektivträger zusammenwirken. Dabei ist die beobachterseitige reflektierende Fläche drehbar um eine gehäusefeste Achse durch einen Brennpunkt einer Ellipse, deren eine Achse mit der optischen Achse des Normalstrahlenganges zusammenfällt und in deren anderem Brennpunkt der axiale Objektpunkt liegt. Die gegenstandsseitige reflektierende Fläche ist tangential an einen Abschnitt dieser Ellipse geführt und das eine Hauptobjektiv ist in einer kreisbogenförmigen Führung mit dem axialen Objektpunkt als Mittelpunkt

schwenkbar und entsprechend dem eingestellten Strahlengang positionierbar.

In weiterer Ausführung der Erfindung weist die Verstellvorrichtung für die reflektierenden Flächen und die optischen Mittel eine mit Motoren und Meßwertgebern verbundene elektronische Steuereinrichtung auf, wobei die Motoren und die Meßwertgeber ihrerseits über ein Gestänge mit den Trägern der reflektierenden Flächen und dem Objektivträger zusammenwirken. Dabei ist die beobachterseitige reflektierende Fläche um eine mit einem im Gehäuse angeordneten Schieber festverbundene Achse drehbar, welche durch einen Brennpunkt einer Ellipse, deren eine Achse mit der optischen Achse des Normalstrahlenganges zusammenfällt und in deren anderem Brennpunkt der axiale Objektpunkt liegt, geht. Ferner ist die gegenstandsseitige reflektierende Fläche tangential an einen Abschnitt dieser Ellipse geführt und das Hauptobjektiv in der dem jeweils eingestellten Strahlengang entsprechenden Lage mittels einer Kreisbogenführung mit dem axialen Objektpunkt als Mittelpunkt gehalten.

Die Erfindung zeichnet sich weiter dadurch aus, daß der Schieber im Gehäuse quer zur optischen Achse des Normalstrahlenganges verstellbar angeordnet ist und die beobachterseitige reflektierende Fläche und das dem Normalstrahlengang zugeordnete Hauptobjektiv trägt und daß das dem umgelenkten Strahlengang zugeordnete zweite Hauptobjektiv sowie die gegenstandsseitige reflektierende Fläche fest im Gehäuse montiert ist. Dabei kann der Schieber im Gehäuse entlang einer Kreisbahn mit dem axialen Objektpunkt als Mittelpunkt verschwenkbar sein und das Hauptobjektiv sowie die beobachterseitige reflektierende Fläche tragen, wobei in den Endlagen der Ver-

schwenkung das Hauptobjektiv im umgelenkten Strahlengang bzw. im Normalstrahlengang liegt, und es kann sich die gegenstandsseitige reflektierende Fläche fest im Gehäuse montiert sein.

Zweckmäßigerweise ist die Strahlenumlenkvorrichtung um die optische Achse des Normalstrahlenganges manuell oder motorisch drehbar.

Ausführungsbeispiel

Einige Ausführungsbeispiele von erfindungsgemäßen Vorrichtungen ergeben sich aus der Beschreibung anhand der schematischen Zeichnung. In dieser zeigt:

Fig. 1: den Strahlengang eines Stereomikroskopes mit einer Strahlenumlenkvorrichtung ohne Korrekturglieder;

Fig. 2: den Strahlengang eines Stereomikroskops mit einer Strahlenumlenkvorrichtung ohne Korrekturglieder, aber mit einem gegenüber der Variante aus Fig. 1 größerem seitlichen Betrachtungswinkel;

Fig. 3: den Strahlengang eines monokularen Mikroskops mit einer Strahlenumlenkvorrichtung nach Fig. 1;

Fig. 4: den Strahlengang eines Stereomikroskops bei einer anderen Ausführungsform einer Strahlenumlenkvorrichtung;

Fig.5a: den Strahlengang eines Stereomikroskops mit einer Strahlenumlenkvorrichtung mit Korrekturglied in der Stellung bei umgelenktem Strahlengang;

Fig. 5b: die Geräte nach Fig. 5a in der Stellung mit Normalstrahlengang;

Fig. 5c: einen Schnitt durch eine beispielsweise an ein Mikroskop ansetzbare Strahlenumlenkvorrichtung nach Fig. 5a;

Fig. 6a: den Strahlengang eines Stereomikroskopes mit einer Strahlenumlenkvorrichtung und einer zweiten Art eines Korrekturgliedes in der Stellung bei umgelenktem Strahlengang;

Fig. 6b: die Geräte nach Fig. 6a in der Stellung bei Normalstrahlengang;

Fig. 7a: den Strahlengang eines Stereomikroskops mit einer Strahlenumlenkvorrichtung mit zwei Hauptobjektiven des Mikroskops, in der Stellung bei umgelenktem Strahlengang;

Fig. 7b: Vorrichtung nach Fig. 7a bei Normalstrahlengang;

Fig. 8a: den Strahlengang eines Stereomikroskops einer Strahlenumlenkvorrichtung, wobei die Umlenkspiegel zwischen verschwenkbarem Hauptobjektiv und dem Rest der Instrumentenoptik angeordnet sind, in der Stellung bei umgelenktem Strahlengang;

Fig. 8b: die Geräte nach Fig. 8a in der Stellung bei Normalstrahlengang;

Fig. 9: den Strahlengang eines Stereomikroskops mit einer Strahlenumlenkvorrichtung mit variablem seitlichen

Betrachtungswinkel in einer ersten Ausführungsform, in der Stellung bei umgelenktem Strahlengang;

Fig. 10 : den Strahlengang eines Stereomikroskops mit einer Strahlenumlenkvorrichtung mit variablem seitlichen Betrachtungswinkel in einer zweiten Ausführungsform;

Fig. 11a: bei einer dritten Ausführungsform mit variablem seitlichen Betrachtungswinkel eine andere Steuerung der Umlenkspiegel und des Hauptobjektives;

Fig. 11b: eine andere Variante der Vorrichtung nach Fig. 11a;

Fig. 12: zeigt den Strahlengang eines Stereomikroskops mit einer Strahlenumlenkvorrichtung von der Art von Fig. 10, wobei die Spiegelbewegungen von durch Mikroprozessoren gesteuerten Motoren hergeleitet werden;

Fig. 13: zeigt den Strahlengang eines Stereomikroskops einer Strahlenumlenkvorrichtung von der Art nach Fig. 12, mit einem anderen elektronischen Steuer- und Antriebssystem;

Fig. 14: zeigt den Strahlengang eines Stereomikroskops einer anderen Variante einer Strahlenumlenkvorrichtung mit einem elektronischen Steuer- und Antriebssystem;

Fig. 15: zeigt den Strahlengang eines Stereomikroskops mit einer weiteren Variante einer Strahlenumlenkvorrichtung mit einem elektronischen Steuer- und Antriebssystem und

Fig. 16: zeigt den Strahlengang eines Stereomikroskops mit einer wieder anderen Variante einer Strahlenumlenkvorrichtung mit einem elektronischen Steuer- und Antriebssystem.

Allen Ausführungsformen ist, gemäß der allgemeinen Systembedingung, gemeinsam, daß der genannte Schnittpunkt der optischen Achsen beider Strahlengänge mit dem axialen Objektpunkt 8 koinzidiert. Darüber hinaus ist bei den Varianten mit Korrektur-Einrichtungen zur Vermeidung des Nachfokussierens nach dem Wechsel von einem Strahlengang zum anderen, gemäß der allgemeinen Korrekturbedingung, dieser axiale Objektpunkt 8 der Brennpunkt beider Strahlengänge.

Bei der in Fig. 1 gezeigten schematischen Darstellung des Strahlenganges einer Variante einer an einem Stereomikroskop 1 angesetzten Strahlenumlenkvorrichtung ist in einem Gehäuse in seiner Stellung für den umgelenkten Strahlengang gegenstandsseitig benachbart zum Hauptobjektiv 3 des Stereomikroskops 1 unter einem Winkel zur optischen Achse 4 des Normalstrahlenganges ein beobachterseitiger Ulenkspiegel 6 montiert. In einem Abstand von diesem ist in demselben Gehäuse 2 ein gegenstandsseitiger Ulenkspiegel 7, in den meisten Fällen nicht parallel zum Ulenkspiegel 6, angeordnet. Die Winkelstellung zueinander bzw. zur optischen Achse 4 und der Abstand der beiden Ulenkspiegel 6 und 7 ist, außer von den allgemeinen Systembedingungen, abhängig vom seitlichen Betrachtungswinkel α , unter dem der Gegenstand (nicht gezeichnet - repräsentiert durch den axialen Objektpunkt 8) betrachtbar sein soll. Das Gehäuse 2 ist verschiebbar in einer Führung 9 eingesetzt, wobei diese drehbar um die optische Achse 4 des Hauptobjektives 3 in einem Halte-

ring sitzt, mit welchem die Strahlenumlenkvorrichtung an z. B. einem Mikroskopgehäuse 11 mit einer Klemmschraube 12 befestigt ist.

Bei dieser Ausführungsform einer Strahlenumlenkvorrichtung ist, soll nach der Betrachtung des Gegenstandes mit dem Normalstrahlengang eine seitliche Betrachtung durch Einschieben des Gehäuses 2 in den Normalstrahlengang und Schwenken desselben in die gewünschte Betrachtungslage vorgenommen werden, erneutes Fokussieren erforderlich. Dies verändert aber wieder den Arbeitsabstand zwischen Gegenstand und Unterkante-Gerät. Bei einer Anzahl von Arbeiten wird dies tolerierbar sein. Bei Nichttolerierbarkeit wird man Ausführungsformen einsetzen, bei welchen Korrekturmaßnahmen dafür getroffen wurden, beispielsweise in der Art der Ausführungsformen nach Fig. 5, 6, 7, 8, 9, 10, 11, 12, 13, 14, 15, 16.

Bei der in Fig. 2 schematisch dargestellten und an ein Stereomikroskop 1 angesetzten Strahlenumlenkvorrichtung mit im wesentlichen gleichen Aufbau wie die Vorrichtung nach Fig. 1 ist eine solche Stellung der Umlenkspiegel 6 und 7 zueinander und zur optischen Achse 4 des Hauptobjektives 3 gezeigt, mit der ein Gegenstand (nicht gezeichnet - repräsentiert durch den axialen Objektpunkt 8) seitlich von unten betrachtet werden kann. Eine solche Strahlenumlenkvorrichtung kann, wenn es die Platzverhältnisse unter den jeweiligen Instrumenten erlauben, beispielsweise mit einer Ausführungsform nach Fig. 1 auf einer gemeinsamen, beidseitig auskragenden Führung, bzw. im gleichen Gehäuse 2 angeordnet sein.

Bei der in Fig. 3 gezeigten Variante einer Strahlenumlenkvorrichtung für ein monokulares Mikroskop 13 besteht im

wesentlichen Aufbau kein Unterschied zur Ausführungsform nach Fig. 1 für eine Anwendung an einem Stereomikroskop 1 oder an einem anderen optischen Instrument.

In Fig. 4 ist eine Ausführungsform einer Strahlenumlenkvorrichtung schematisch dargestellt, bei welcher die beiden Umlenkspiegel je von reflektierenden Flächen 14 bzw. 15 eines Prismas 16 gebildet werden. Alle anderen Merkmale können beispielsweise wie bei der Ausführungsform nach Fig. 1 oder aber wie bei einer der entsprechenden in den nachfolgenden Fig. 5, 6 dargestellten Varianten sein.

Werden an den Umlenkvorrichtungen optische Mittel als Korrektoreinrichtungen oder Korrekturglieder vorgesehen, dessen Auslegung nach den allgemeinen Korrekturbedingungen erfolgt, d. h. daß der Schnittpunkt der optischen Achse 4 des Normalstrahlenganges mit der optischen Achse 4' des umgelenkten Strahlenganges der axiale Objektpunkt der optischen Systeme beider Strahlengänge ist, dann entfällt das Nachfokussieren, wodurch ein sehr rasches und einfaches Arbeiten, insbesondere bei industriellen Anwendungen, bei Fertigungskontrollarbeiten usw., möglich ist.

Eine weitere Form einer Strahlenumlenkvorrichtung ist in den Fig. 5a, 5b und 5c schematisch dargestellt. Bei dieser sind in einem verschiebbaren Gehäuse 2 die beiden Umlenkspiegel 6 und 7 nach den allgemeinen Systembedingungen und gemäß dem gewünschten seitlichen Betrachtungswinkel α montiert. Benachbart zum beobachterseitig angeordneten Umlenkspiegel 6 ist ein Korrekturglied, das als Negativlinse 17 ausgebildet ist, im Strahlengang der Strahlenumlenkvorrichtung montiert. Durch dieses Korrekturglied braucht beim

Wechsel vom Normal- auf den umgelenkten Strahlengang nicht nachfokussiert werden.

Das Gehäuse 2 ist, wieder wie bei einer der vorhergehenden Ausführungsformen, in einer Schlittenführung 9 verschiebbar und diese in einem zur Klemmung am Mikroskopgehäuse 11 eingerichteten Haltering 10 drehbar gelagert und kann mit einer Schraube 12 festgestellt werden.

In den Fig. 6a und 6b ist eine andere Ausführungsform einer Strahlenumlenkvorrichtung schematisch dargestellt, bei welcher wieder in einem Gehäuse 2 zwei Umlenkspiegel 6 und 7 nach den allgemeinen Systembedingungen und gemäß dem gewünschten seitlichen Betrachtungswinkel α angeordnet sind. Benachbart zum beobachterseitigen Umlenkspiegel 6 ist bei dessen Rückseite parallel zur optischen Achse 4 des Normalstrahlenganges als Korrekturglied eine Positivlinse 18 im Gehäuse 2 angeordnet. Auch bei dieser Ausführungsform ist das Gehäuse 2 in einer Schlittenführung 9 (nicht gezeichnet) verschiebbar und diese in einem zur Klemmung am Mikroskopgehäuse 11 eingerichteten Haltering 10 drehbar gelagert.

Steht die Strahlenumlenkvorrichtung in einer solchen Lage, daß sich der beobachtungsseitige Umlenkspiegel 6 im Strahlengang des Stereomikroskops 1 befindet, also der umgelenkte Strahlengang benutzt wird, dann liegt die Positivlinse 18 außerhalb des benutzten Strahlenganges. Wird hingegen mit dem Normalstrahlengang gearbeitet, d. h. die beiden Umlenkspiegel 6 und 7 sind außerhalb des Strahlenganges, dann befindet sich das Gehäuse 2 in einer Stellung, in der die Positivlinse 18 im Strahlengang liegt, wodurch kein Nachfokussieren beim Wechsel von Normal- zu umgelenktem Strahlengang erforderlich ist.

In den Fig. 7a und 7b ist eine Ausführungsvariante einer Strahlenumlenkvorrichtung für einen beispielsweise Einbau in ein Stereomikroskop 1 beschrieben. Ein senkrecht zu den optischen Achsen des Stereomikroskops 1 im Gehäuse 2 verschiebbaren Spiegelschlitten 5 trägt einen beobachterseitigen Umlenkspiegel 6 und eine Aussparung 19 für den Durchtritt des Strahlenganges. Benachbart zu dieser Aussparung 19 ist auf dem Spiegelschlitten 5 ein Hauptobjektiv 3 des Stereomikroskops 1 montiert, welches für den Normalstrahlengang benutzt wird. Ein gegenstandsseitiger Umlenkspiegel 7 ist im Gehäuse 2 der Strahlenumlenkvorrichtung fest eingebaut. Zwischen diesen beiden Umlenkspiegeln 6 und 7 sitzt ein zweites Hauptobjektiv 3' des Stereomikroskops 1, so daß es bei eingeschobenem Spiegelschlitten 5 im umgelenkten Strahlengang liegt.

Bei dieser Ausführungsvariante ist die Korrektoreinrichtung durch die beiden Hauptobjektive 3 und 3' realisiert, welche gemäß den allgemeinen und den speziellen Korrekturbedingungen wie beschrieben angeordnet sind.

Es wäre aber ebenso möglich, anstelle zweier Hauptobjektive 3 und 3' nur ein Hauptobjektiv 3 vorzusehen, wobei dieses so schwenkbar im Gehäuse 2 der Strahlenumlenkvorrichtung montiert ist, daß es bei eingeschobenem beobachtungsseitigen Umlenkspiegel 6 zwischen den Umlenkspiegeln positioniert und beim Normalstrahlengang in diesen unter die Restoptik des Stereomikroskops 1 geschwenkt ist.

Die Fig. 8a und 8b zeigen eine weitere Ausführungsform einer Strahlenumlenkvorrichtung an einem Stereomikroskop 1. Die Vorrichtung weist einen in einer kreisbogenförmigen Schwenkführung 20 mit dem axialen Objektpunkt 8 als Mittelpunkt

verschwenkbaren Optikhalter 21 auf, der einen beobachtungsseitigen Umlenkspiegel 6 und das Hauptobjektiv 3 des Stereomikroskops 1 trägt. Der gegenstandsseitige Umlenkspiegel 7 sitzt fest im Gehäuse 2 der Strahlenumlenkvorrichtung oder des Stereomikroskops 1. Die Lage der drei optischen Glieder, der Umlenkspiegel 6 bzw. 7 und des Hauptobjektivs 3 ist nach den allgemeinen Systembedingungen und gemäß dem gewünschten seitlichen Betrachtungswinkel \mathcal{L} dadurch definiert, daß bei durch die Spiegel umgelenktem Strahlengang das Hauptobjektiv 3 zwischen Gegenstandspunkt 8 und gegenstandsseitigem Umlenkspiegel 6 angeordnet ist, wogegen beim Normalstrahlengang, bei welchem der beobachterseitige Umlenkspiegel 6 ausgeschwenkt ist, das Hauptobjektiv 3 allein im Strahlengang liegt.

Diese Ausführungsform weist als Korrekturereinrichtung ein, nach den allgemeinen und einer der speziellen Korrekturbedingungen wie beschrieben angeordnetes, Hauptobjektiv 3 auf. Eine erste Form einer Strahlenumlenkvorrichtung mit variablem seitlichem Betrachtungswinkel \mathcal{L} ist in Fig. 9 schematisch dargestellt. Beispielsweise an einem Stereomikroskop 1 sitzt ein seitlich verschiebbares Gehäuse 2 für die Strahlenumlenkvorrichtung, welches einen um den axialen Objektpunkt 8 als Mittelpunkt schwenkbaren Objektivschlitten 22 trägt. Auf diesem ist das Hauptobjektiv 3' des Stereomikroskops 1 befestigt. Außerdem ist, beobachterseitig benachbart zum Hauptobjektiv 3', ein gegenstandsseitiger Umlenkspiegel 7 auf dem Objektivschlitten 22 um eine die optische Achse des Hauptobjektivs 3' senkrecht schneidende und senkrecht auf die durch die optische Achse 4' des umgelenkten Strahlenganges definierte Ebene stehende Achse 24 schwenkbar gelagert. Ein mit dem gegenstandsseitigen Umlenkspiegel 7 ver-

bundener Lenker 25 ragt in eine im Gehäuse 2 fest angeordnete erste Steuerführung 26, womit er zwangsläufig in seiner Lage zum Hauptobjektiv 3' gemäß der Stellung des Objektivschlittens 22 einstellbar ist. Der beobachterseitige Umlenkspiegel 6 ist um eine gehäusefeste, zur Achse 24 des gegenstandsseitigen Umlenkspiegels 7 parallele Drehachse 27, welche die optische Achse 4 des Normalstrahlenganges senkrecht schneidet, verschwenkbar, wobei der beobachterseitige Umlenkspiegel 6 einen Lenker 28 aufweist, der in eine auf dem Objektivschlitten 22 angeordnete zweite Steuerführung 29 eingreift. Im Gehäuse ist benachbart zum Objektivschlitten 22 ein zweites Hauptobjektiv 3 vorgesehen, welches durch seitliches Verschieben des Gehäuses 2 ebenfalls in den Strahlengang des Mikroskops 1 gebracht werden kann, wobei dadurch der Normalstrahlengang realisiert ist.

Soll der Betrachtungswinkel \mathcal{L} bei umgelenktem Strahlengang variiert werden, dann ist bei der Gehäusestellung für diesen der Objektivschlitten 22 zu verschieben, wobei durch die Lenker 25 und 28 und die Steuerführungen 26 und 29 die Umlenkspiegel 6 und 7 in die richtigen Lagen geführt bzw. gedreht werden.

Auch bei dieser Ausführungsvariante ist die Korrekturrichtung durch die beiden Hauptobjektive 3 und 3' realisiert, welche gemäß den allgemeinen und speziellen Korrekturbedingungen wie beschrieben angeordnet sind.

Eine weitere Ausführungsform einer Strahlenumlenkvorrichtung ist in Fig. 10, wieder beispielsweise für ein Stereomikroskop, dargestellt. In einem unter dem Stereomikroskop 1 verschiebbaren Gehäuse 2 für den umgelenkten Strahlengang

ist ein optisches Korrekturglied 30, gemäß der allgemeinen Korrekturbedingung ausgelegt, und darunter ein um eine mit dem Gehäuse 2 fest verbundene und senkrecht auf die durch die optische Achse 4' des umgelenkten Strahlenganges definierte Ebene stehende Spiegeldrehachse 31, welche die optische Achse des Korrekturgliedes 30 senkrecht schneidet, drehbarer beobachterseitiger Umlenkspiegel 6 angeordnet. Diese Spiegeldrehachse 31 geht auch durch einen Brennpunkt einer in der durch die optische Achse 4' des umgelenkten Strahlenganges definierten Ebene liegenden Ellipse, deren zweiter Brennpunkt mit dem axialen Objektpunkt 8 zusammenfällt und die die Bahnellipse für den gegenstandsseitigen Umlenkspiegel 7 ist. Ein Winkelteilergetriebe 32 weist noch eine weitere gehäusefeste Drehachse 33 in der durch die optische Achse des Korrekturgliedes 30 und der Spiegeldrehachse 31 bestimmten Ebene auf. Einer der Lenker 34 des Winkelteilergetriebes 32 sitzt an seinem freien Ende in einer Gleitführung 35, welche drehbar um eine Achse 36 am gegenstandsseitigen Umlenkspiegel 7 montiert ist. Dieser ist mit einem Momentanpollenker 37 drehfest und mit dem Achsenlenker 38, an dessen einem Ende die Achse 36 sitzt, drehbar verbunden. Der Achsenlenker 38 weist an seinem anderen Ende einen und in einem Abstand von diesem einen weiteren drehbaren Gleitstein 39 bzw. 40 auf, welche in zwei zueinander senkrechten, im Gehäuse 2 angeordneten Führungen 41 bzw. 42 sitzen und eine stehende Kreuzschleife zur Realisierung eines Ellipsenführungsgetriebes bilden. Jeder der Gleitsteine 39 bzw. 40 weist einen senkrecht zu den Führungen 41, 42 abstehenden Führungsstab 43 bzw. 44 auf. Diese Führungsstäbe 43 und 44 sitzen an ihrer Kreuzungsstelle 45 verschiebbar in der Bohrung einer Achse, um die der Momentanpollenker 37 drehbar ist und den gegenstandsseitigen Umlenk-

spiegel 7 in der Tangentiallage an seine ellipsenförmige Bewegungsbahn hält.

Ist die Strahlenumlenkvorrichtung unter das Mikroskop 1, beispielsweise mittels Schlittenführung (nicht gezeichnet) eingeschoben, so liegt das optische Korrekturglied 30 koaxial zur optischen Achse des Hauptobjektives 3, also des Normalstrahlenganges, und bei Einstellung eines gewünschten seitlichen Betrachtungswinkels α , was mittels eines Einstellknopfes oder dgl. (nicht gezeichnet) erfolgen kann, werden die beiden Umlenkspiegel 6 und 7 in Abhängigkeit voneinander verstellt, wobei der gegenstandsseitige Umlenkspiegel 7 entlang einer Ellipse verschoben und der beobachterseitige Umlenkspiegel 6 um die Achse 31 gedreht wird. Dadurch bleibt die Einstelldistanz der Objektive für jeden seitlichen Betrachtungswinkel unverändert.

In der Fig. 11a ist eine, beispielsweise in ein Stereomikroskop 1 eingebaute, Strahlenumlenkvorrichtung mit variablem seitlichen Betrachtungswinkel α dargestellt, bei der in einem Gehäuse 2 ein beobachterseitiger Umlenkspiegel 6 um eine gehäusefeste Spiegeldrehachse 31 drehbar gelagert ist, welche durch den einen Brennpunkt einer Bahnellipse für den gegenstandsseitigen Umlenkspiegel 7 geht, die in der Ebene der optischen Achse 4' des umgelenkten Strahlenganges liegt und deren anderer Brennpunkt mit dem axialen Objektpunkt 8 zusammenfällt. Die Winkelteiler-, Ellipsen- und Tangentialführungs-Getriebe, welche die beiden Umlenkspiegel 6 und 7 verbinden, sind gleich wie bei der Vorrichtung nach Fig. 10 aufgebaut. Zusätzlich jedoch ist eine um die Achse 36 des gegenstandsseitigen Umlenkspiegels 7 drehbare Führung 69 angeordnet, in welcher ein Objektivlenker 70

mit seinem einen Ende verschiebbar ist. Das andere Ende ist starr mit der Objektivfassung des Hauptobjektives 3' verbunden, die in eine den axialen Objektpunkt 8, der zugleich der zweite Brennpunkt der Bahnellipse ist, als Mittelpunkt aufweisende, kreisbogenförmige, gehäusefeste Objektivführung 71 eingreift.

Die Korrekturereinrichtung besteht bei dieser Variante gemäß der allgemeinen und den speziellen Korrekturbedingungen aus zwei Hauptobjektiven 3 und 3', wovon das dem Normalstrahlengang zugeordnete - 3' - benachbart der Rückseite des beobachterseitigen Umlenkspiegels 6 im Gehäuse angeordnet ist.

Für die Beobachtung mit dem Normalstrahlengang wird das Gehäuse 2 aus der in der Zeichnung dargestellten Stellung für umgelenkten Strahlengang verschoben und dadurch werden die Umlenkspiegel 6 und 7 samt verschwenkbarem Hauptobjektiv 3' aus dem Strahlengang des Mikroskops 1 und das Hauptobjektiv 3 in diesen gebracht.

Zur Beobachtung mit variierendem Betrachtungswinkel α wird die Strahlenumlenkvorrichtung eingerückt und mit einem Hebel oder dergleichen, der an einem der Elemente des kinematischen Getriebes angreift, der gewünschte Winkel eingestellt.

In Fig. 11b ist eine abgewandelte Form der in Fig. 11a dargestellten Strahlenumlenkvorrichtung angegeben, welche nur ein Hauptobjektiv 3 für den Normal- und den umgelenkten Strahlengang aufweist und dementsprechend einerseits der beobachterseitige Umlenkspiegel 6 aus dem Normalstrahlengang ausschiebbar und andererseits das Hauptobjektiv 3 nicht

nur für verschiedene Betrachtungswinkel α , sondern auch in den Normalstrahlengang schwenkbar ist.

Im fest mit dem optischen Instrument verbundenen Gehäuse 2 ist quer zur optischen Achse 4 des Normalstrahlenganges bzw. des Instrumentes verstellbar ein Schieber 82 angeordnet, welcher eine Spiegeldrehachse 31 des beobachterseitigen Umlenkspiegels 6 trägt. Diese Spiegeldrehachse 31 steht senkrecht auf der durch die optische Achse 4' des umgelenkten Strahlenganges definierten Ebene der Bahnellipse für den gegenstandsseitigen Umlenkspiegel 7 und geht durch deren einen Brennpunkt, wobei in deren anderem Brennpunkt der axiale Objektpunkt 8 liegt. Der beobachterseitige Umlenkspiegel 6 ist mit dem gegenstandsseitigen Umlenkspiegel 7, wie in der Ausführungsform nach Fig. 11a, durch ein Winkelteilergetriebe 32 verbunden, wobei der letztgenannte Spiegel von einem Ellipsen- und Tangentialführungsgetriebe 36 - 45 entlang der Bahnellipse und tangential an diese geführt ist. An diesem gegenstandsseitigen Umlenkspiegel 7 ist ein Objektivlenker 70 schwenkbar und verschiebbar angeordnet, der mit einem Objektivträger für das Hauptobjektiv 3 drehfest, aber mittels einer Kupplung 84 für den Wechsel vom Normal- zum umgelenkten Strahlengang entkuppelbar verbunden ist. Dieser Hauptobjektivträger greift in eine Kreisbogenförmige Führung 71, mit dem axialen Objektpunkt 8 als Mittelpunkt, ein, von der in der einen Endlage das Hauptobjektiv 3 in seiner Position für den Normalstrahlengang gehalten ist. Außerdem greift der Hauptobjektivträger an einem Ausrückmittel 83, welches am Schieber 82 angeordnet ist, zum Wechsel vom umgelenkten Strahlengang in den Normalstrahlengang oder umgekehrt, an.

Die Korrekturereinrichtung ist nach den allgemeinen und einer der speziellen Korrekturbedingungen bei dieser Vorrichtung als ein Hauptobjektiv 3 ausgelegt.

Die Einstellung des gewünschten Strahlenganges oder des gewünschten Beobachtungswinkels α an der Strahlenumlenkvorrichtung erfolgt mittels eines mit einem ihrer Elemente in Wirkverbindung stehenden Hebels oder dergleichen (nicht gezeichnet).

Diese Ausführungsform einer Strahlenumlenkvorrichtung eignet sich vorzugsweise für einen permanenten Einbau in ein optisches Instrument.

Eine andere Ausführungsform einer Strahlenumlenkvorrichtung mit variablem seitlichen Betrachtungswinkel α zur Verwendung an einem Stereomikroskop 1 ist schematisch in Fig. 12 dargestellt.

In einem quer zu optischen Achse des Mikroskops 1 verschiebbaren Gehäuse 2 ist um eine senkrecht zur optischen Achse eines Korrekturgliedes 30 liegende gehäusefeste senkrecht zur, durch die optische Achse 4' des umgelenkten Strahlenganges definierten Ebene stehende und durch einen Brennpunkt einer Bahnellipse für den gegenstandsseitigen Umlenkspiegel 7 gehende Spiegeldrehachse 31 ein beobachtersseitiger Umlenkspiegel 6 drehbar gelagert, wobei diese Spiegeldrehachse 31 mit einem ersten Motor 72 verbunden ist. Der zweite Brennpunkt der Bahnellipse fällt mit dem axialen Objektpunkt 8 zusammen. Der gegenstandsseitige Umlenkspiegel 7 ist drehbar an einem Kurbellenker 73 gelagert, wobei seine Achse mit einem zweiten Motor 74 gekuppelt ist. Der Kurbellenker 73

trägt einen Gleitstein 75, der sich in seiner Führung 76, welche in einer Ebene mit der optischen Achse des Korrekturgliedes 30 liegt, bewegt, und eine Drehkurbel 77 mit einer gehäusefesten Drehachse 78, die ebenfalls in einer durch die optische Achse des Korrekturgliedes 30 gehenden Ebene liegt und mit einem dritten Motor 79 verbunden ist.

Die beiden Spiegeldrehachsen 31 und 36 und die Kurbeldrehachse 78 tragen Meßwertgeber (nicht gezeichnet), die, wie die drei Motoren 72, 74 und 79 mit einer ersten elektronischen Steuereinrichtung 80 verbunden sind. Diese Steuereinrichtung 80 bewirkt die Verstellungen der beiden Umlenkspiegel 6 und 7 in Abhängigkeit vom veränderbaren seitlichen Betrachtungswinkel α und den allgemeinen Systembedingungen mit Mitteln der Digitalelektronik, wobei der zweite Umlenkspiegel 7 entlang der Ellipsenbahn geführt und in jedem Punkt tangential zu ihr eingestellt wird.

In der Stellung für den umgelenkten Strahlengang fällt die optische Achse des Korrekturgliedes 30 mit der optischen Achse des Instrumentes, d. h. der optischen Achse 4 des Normalstrahlenganges, zusammen und das Korrekturglied 30, welches nach der allgemeinen und einer speziellen Korrekturbedingung ausgelegt ist, befindet sich im beobachterseitigen Bereich des umgelenkten Strahlenganges benachbart der beobachterseitigen reflektierenden Fläche 6.

Zur seitlichen Verstellung der Strahlenumlenkvorrichtung gegenüber dem Mikroskop 1, um von der Benützungsort mit Normalstrahlengang in die Benützungsort mit umgelenktem Strahlengang zu wechseln, ist eine motorische Verstellvorrichtung 81 vorgesehen, welche auch eine Drehung der Vorrichtung um die optische Achse des Mikroskops 1 vornimmt.

Eine wieder andere Ausführungsform einer Strahlenumlenkvorrichtung mit elektronischer Steuerung bei beispielsweise Verwendung an einem Stereomikroskop 1 zeigt die Fig. 13.

In einem quer zur optischen Achse des Stereomikroskops 1 verschiebbaren Gehäuse 2 einer Strahlenumlenkvorrichtung ist um eine gehäusefeste, senkrecht zur optischen Achse eines Korrekturgliedes 30 und senkrecht zur durch die optische Achse 4' des umgelenkten Strahlenganges definierten Ebene stehende und durch einen Brennpunkt einer Bahnellipse für den gegenstandsseitigen Umlenkspiegel 7 gehende Spiegeldrehachse 31 ein beobachterseitiger Umlenkspiegel 6 drehbar gelagert. Der zweite Brennpunkt der Bahnellipse fällt mit dem axialen Objektpunkt 8 zusammen. An einem gehäusefesten Punkt, z. B. dieser Spiegeldrehachse 31, ist außerdem ein erster zweiteiliger Führungsstab 51 angelenkt, dessen zwei Teile zueinander durch einen Linearmotor 52 motorisch verstellbar sind, und dessen verschiebbarer Teil den gegenstandsseitigen Umlenkspiegel 7, drehbar um eine Achse 36, trägt. An dieser Achse ist ein zweiter zweiteiliger Führungsstab 53 mit einem Linearmotor 54 angelenkt, dessen anderes Ende auf einer gehäusefesten Achse 55, in einem Abstand zur Spiegeldrehachse 31, gelagert ist. Diese und die Achse 36 ist je mit einem Motor 56 bzw. 57 verbunden, welche die Umlenkspiegel 6 bzw. 7 in die den allgemeinen Systembedingungen und gemäß dem gewünschten seitlichen Betrachtungswinkel α entsprechende Stellung bringen. Dabei wird der zweite Umlenkspiegel 7 auf einer Ellipsenbahn geführt und steht in jeder seiner Lagen tangential an die Bahnellipse. Alle Motoren 56 und 57 und alle Linearmotoren 52 und 54 weisen Winkel- bzw. Längengeber (nicht gezeichnet) auf, welche alle an eine elektronische Steuereinrichtung 58 angeschlossen sind, die mit Programmen

diese Bewegungen steuert. Die Korrekturereinrichtung ist wieder als ein Korrekturglied 30 gemäß der allgemeinen und einer speziellen Korrekturbedingung ausgelegt.

Durch Seitwärtsverschieben des Gehäuses 2 wird das Korrekturglied 30 koaxial zur optischen Achse 4 des Normalstrahlenganges gestellt und so der Wechsel von diesem auf den umgelenkten Strahlengang vollzogen.

Wieder eine andere Variante einer Strahlenumlenkvorrichtung mit variablem seitlichen Betrachtungswinkel, die mit einem Stereomikroskop 1 verwendet werden kann, wie in Fig. 14 dargestellt, weist in einem quer zur optischen Achse des Stereomikroskops 1 verschiebbaren Gehäuse 2 einen um eine gehäusefeste Spiegeldrehachse 31, welche auf der durch die optische Achse des umgelenkten Strahlenganges definierten Ebene der Bahnellipse senkrecht steht und durch deren einen Brennpunkt geht, schwenkbaren beobachterseitigen Umlenkspiegel 6 auf, der mit einem Motor 59 verbunden ist. Um die Spiegeldrehachse 31 schwenkbar ist ein erster zweiteiliger Lenker 60, dessen beide Teile durch einen ersten Linearmotor 61 gekoppelt sind. Der Lenker 60 ist über ein 1:2-Zahnradgetriebe (nicht gezeichnet) mit dem Motor 59 verbunden. Der zweite Teil dieses Lenkers 60 trägt an seinem Ende um eine Achse 36 drehbar den gegenstandsseitigen Umlenkspiegel 7, dessen Achse 36 mit einem Motor 62 gekuppelt ist. Benachbart zu diesem Umlenkspiegel 7, bei umgelenktem Strahlengang in diesem liegend, ist ein Hauptobjektiv 3' mit seiner Fassung in einer gehäusefesten kreisförmigen Objektivführung 63 mit dem axialen Objektpunkt 8 als Mittelpunkt angeordnet, wodurch dieses Hauptobjektiv 3' um die Achse durch den axialen Objektpunkt 8, der sich auf der optischen Achse des Mikroskops 1 bei Normalstrahlengang und im zweiten Brennpunkt der Bahn-

ellipse befindet, schwenkbar ist. An der Fassung des Hauptobjektives 3' ist ein zweiteiliger Stab 64 mit seinem einen Teil angelenkt. Die beiden Teile des Stabes 64 sind durch einen Linearmotor 65 miteinander gekoppelt, wobei der andere Teil des Stabes 64 um eine gehäusefeste Achse 66 schwenkbar ist.

Die beiden Linearmotoren 61 und 65 sowie die beiden Motoren 59 und 62 und die mit diesen in Wirkverbindung stehenden (nicht gezeichneten) Winkel- und Längengeber sind mit einer elektronischen Steuereinheit 67 verbunden, welche die Stellung der beiden Umlenkspiegel 6 und 7 und des einen Hauptobjektives 3' zueinander mit Programmen gemäß den allgemeinen System- und Korrekturbedingungen steuert, wobei der gegenstandsseitige Umlenkspiegel 7 auf einer Ellipsenbahn und tangential zu dieser geführt wird.

Benachbart zu dem Optiksistem für den umgelenkten Strahlengang ist ein zweites Hauptobjektiv 3 im Gehäuse 2 so montiert, daß durch Verschieben des Gehäuses 2 quer zur optischen Achse des Mikroskops 1 das Hauptobjektiv 3 in den Normalstrahlengang eingeschoben wird.

Die in Fig. 15 dargestellte Variante einer Strahlenumlenkvorrichtung weist einen im fest mit dem Mikroskop 1 verbundenen Gehäuse 2 sitzenden Schieber 82 auf, der eine Spiegeldrehachse 31 für einen beobachterseitigen Umlenkspiegel 6 trägt. Diese Spiegeldrehachse 31 steht senkrecht auf der durch die optische Achse 4' des umgelenkten Strahlenganges definierten Ebene, in der die Bahnellipse eines gegenstandsseitigen Umlenkspiegels 7 liegt, und schneidet, wenn sich die Strahlenumlenkvorrichtung in der Position des umgelenkten Strahlenganges befindet, die optische Achse des Mikro-

skops 1. Mit dieser Spiegeldrehachse 31 ist ein Motor 59 verbunden. An diesen Motor 59 ist ein (nicht gezeichnetes) Getriebe mit einer Übersetzung 1 : 2 und an dieses ein erster zweiteiliger, um die Spiegeldrehachse 31 schwenkbarer Lenker 60 angeschlossen, der an seinem anderen Ende um eine Achse 36 drehbar den gegenstandsseitigen Umlenkspiegel 7 trägt. Die beiden Teile des Lenkers 60 sind durch einen Linearmotor 61 gekoppelt. Auf der Achse 36 sitzt ein mit dem Umlenkspiegel 7 gekuppelter Motor 62. Im gegenstandsseitigen Bereich des umgelenkten Strahlenganges, benachbart zum Umlenkspiegel 7 ist das Hauptobjektiv 3 mit seiner Fassung in einer kreisbogenförmigen Objektivführung 63, mit dem axialen Objektpunkt 8, der zugleich der zweite Brennpunkt der Bahnellipse ist, als Mittelpunkt, gelagert, wobei sich diese Führung über die optische Achse des Mikroskops hinaus erstreckt, um das Hauptobjektiv 3 auch noch in der Position für den Normalstrahlengang zu halten. An der Objektivfassung greift ein zweiter zweiteiliger Lenker 64 an, der um eine gehäusefeste Achse 66 schwenkbar gelagert ist und dessen beide Teile mit einem Linearmotor 65 gekoppelt sind.

Die Motoren 59, 62, 61 und 65 stehen einerseits mit Winkel- bzw. Lineargebern (nicht gezeichnet) in Wirkverbindung und andererseits sind sie, wie die Winkel- und Lineargeber, mit einer elektronischen Steuereinrichtung 85 verbunden. Auch der Schieber 82 ist mit einem Stellmotor 86 gekoppelt, der an diese Steuereinrichtung 85 angeschlossen ist. Sie steuert mittels Programm die Bewegungen der einzelnen Optikelemente für den Normal- und den umgelenkten Strahlengang gemäß den allgemeinen System- und Korrekturbedingungen, wobei sich bei umgelenktem Strahlengang der gegenstandsseitige Umlenkspiegel 7 entlang einer Ellipse und tangential an diese bewegt, wenn mit verschiedenen Beobachtungswinkeln α gearbeitet

wird. Die Korrekturereinrichtung zur Vermeidung des Nachfokussierens nach einem Wechsel der Strahlengänge besteht aus dem Hauptobjektiv 3.

Fig. 16 zeigt eine weitere Variante einer Strahlenumlenkeinrichtung mit einem fest mit dem Mikroskop 1 verbundenen Gehäuse 2, in welchem ein Schieber 82 quer zur optischen Achse des Mikroskops 1 verschiebbar ist. Dieser Schieber 82 trägt einen, um eine zur durch die optische Achse 4' des umgelenkten Strahlenganges definierte Ebene, in der die Bahnellipse eines gegenstandsseitigen Umlenkspiegels 7 liegt, senkrecht stehende und durch einen Brennpunkt dieser Bahnellipse gehende Spiegeldrehachse 31 drehbaren beobachterseitigen Umlenkspiegel 6. Dieser ist mit einem Motor 59 verbunden. Der gegenstandsseitige Umlenkspiegel 7 ist ebenfalls mit einem Motor 62 und mit einem Kurbelschleifen-Ellipsenführungsgetriebe 73, 75, 76, 77, 78 verbunden, das mit einem Motor 79 gekuppelt ist. Gegenstandsseitig benachbart zum gegenstandsseitigen Umlenkspiegel 7 ist das Hauptobjektiv 3 angeordnet, dessen Objektivträger in einer kreisbogenförmigen Objektivführung 63, deren Mittelpunkt der axiale Objektpunkt 8 und zugleich der zweite Brennpunkt der Bahnellipse ist, gehalten und mit einem zweiteiligen Lenker 64 verbunden, der seinerseits am Gehäuse 2 angelenkt ist. Diese Führung erstreckt sich, zur Positionierung des Objektivs auch für den Normalstrahlengang, bis über die optische Achse des Mikroskops 1 hinaus. Die beiden Teile dieses Lenkers 64 stehen in Wirkverbindung mit einem Linearmotor 65. Die Spiegeldrehachsen 31, 36, der Lenker 64 und die Motorachse 78 stehen mit (nicht gezeichneten) Meßwertgebern in Wirkverbindung, welche, wie die Motoren 59, 62, 65, 79, mit einer elektronischen Steuereinrichtung 85 zusammenwirken. An diese ist

auch ein Motor 86 zur Verstellung des Schiebers 82 angeschlossen. Sie steuert mittels Programm die Bewegungen der einzelnen Systemelemente für den Normal- und den umgelenkten Strahlengang gemäß den allgemeinen System- und Korrekturbedingungen, wobei sich bei umgelenktem Strahlengang der gegenstandsseitige Umlenkspiegel 7 entlang einer Ellipse und tangential an diese bewegt, wenn mit verschiedenen Beobachtungswinkeln α gearbeitet wird.

Die Korrekturereinrichtung zur Vermeidung des Nachfokussierens nach dem Wechsel von einem Strahlengang zum anderen besteht hier auch aus dem Hauptobjektiv 3.

Bei den Vorrichtungen nach den beiden Fig. 15 und 16 wird für einen Wechsel vom umgelenkten Strahlengang zum Normalstrahlengang, also ausgehend von der in der Fig. 16 dargestellten Situation, der beobachterseitige Umlenkspiegel 6 mit dem Schlitten 82 durch die Steuereinrichtung 85 und den Motor 86 aus dem Strahlengang des Mikroskops 1 und gleichzeitig das Hauptobjektiv 3 in der Objektivführung 63 in diesen Strahlengang geschoben. Der Antriebsmotor für den gegenstandsseitigen Umlenkspiegel 7 kann dabei abgeschaltet werden. Umgekehrt wird während dem Einrückvorgang des Schiebers 82 das Hauptobjektiv 3 aus dem Strahlengang des Mikroskops 1 bewegt und zusammen mit dem gegenstandsseitigen und dem beobachterseitigen Umlenkspiegel 7 bzw. 6 je in die den umgelenkten Strahlengang bildende und den allgemeinen System- und Korrekturbedingungen entsprechende Position gebracht.

Alle Strahlenumlenkvorrichtungen sind mit ihrem Gehäuse entweder an das optische Instrument ansetzbar oder in dieses eingebaut und in jedem Fall um die optische Achse des In-

strumentes manuell oder motorisch drehbar montiert, um den Gegenstand von mehreren Seiten beobachten zu können.

Bei den Vorrichtungen nach den Fig. 8, 9, 11, 14, 15, 16 wird eine Vergrößerungsänderung zwischen den Abbildungen mit dem Normalstrahlengang und dem umgelenkten Strahlengang vermieden.

An der Strahlenumlenkvorrichtung kann auch eine koaxiale oder eine andere Beleuchtungseinrichtung angeordnet werden.

Erfindungsanspruch

1. Strahlenumlenkvorrichtung für ein optisches Instrument, insbesondere ein Mikroskop beliebiger Art, um einen Gegenstand aus Richtungen abweichend vom im wesentlichen durch die optische Achse des Instrumentes gegebenen Normalstrahlengang zu betrachten, wobei diese Vorrichtung zwei reflektierende Flächen aufweist, von welchen eine in den Normalstrahlengang einbringbar ist, gekennzeichnet dadurch, daß die zwei reflektierenden Flächen (6; 7) in einem Gehäuse (2) nach Lage und Abstand zueinander so angeordnet sind, daß in der Position für den umgelenkten Strahlengang dessen optische Achse (4') und die optische Achse des Normalstrahlenganges (4) sich in einem Punkt schneiden und dieser Schnittpunkt der axiale Objektpunkt des optischen Systems eines der beiden Strahlengänge ist.
2. Strahlenumlenkvorrichtung nach Punkt 1, gekennzeichnet dadurch, daß im Gehäuse (2) optische Mittel vorgesehen sind, durch welche dieser Schnittpunkt jeweils der axiale Objektpunkt der optischen Systeme beider Strahlengänge ist.
3. Strahlenumlenkvorrichtung nach Punkt 1 oder 2, gekennzeichnet dadurch, daß eine Zustellvorrichtung für optische Bauteile zum Wechsel vom Normalstrahlengang auf umgelenkten Strahlengang vorgesehen ist.
4. Strahlenumlenkvorrichtung nach Punkt 3, gekennzeichnet dadurch, daß eine Verstellvorrichtung zur Verstellung von Lage und Abstand der reflektierenden Flächen (6; 7) in Abhängigkeit vom seitlichen Betrachtungswinkel (α) während der Beobachtung mit dem umgelenkten Strahlengang im Gehäuse (2) vorgesehen ist.

5. Strahlenumlenkvorrichtung nach Punkt 3, gekennzeichnet dadurch, daß eine Verstellvorrichtung zur Verstellung von Lage und Abstand der reflektierenden Flächen (6; 7) und der optischen Mittel in Abhängigkeit vom seitlichen Betrachtungswinkel (α) während der Beobachtung mit dem umgelenkten Strahlengang im Gehäuse (2) vorgesehen ist.
6. Strahlenumlenkvorrichtung nach Punkt 2, gekennzeichnet dadurch, daß die optischen Mittel in einem der drei durch die reflektierenden Flächen (6; 7) getrennten Bereiche des umgelenkten Strahlenganges anordenbar sind.
7. Strahlenumlenkvorrichtung nach Punkt 2, gekennzeichnet dadurch, daß die optischen Mittel im gegenstandsseitigen Bereich des Normalstrahlenganges anordenbar sind.
8. Strahlenumlenkvorrichtung nach Punkt 2, gekennzeichnet dadurch, daß die optischen Mittel die als gekrümmte Flächen ausgebildeten reflektierenden Flächen (6; 7) sind.
9. Strahlenumlenkvorrichtung nach Punkt 6, gekennzeichnet dadurch, daß die optischen Mittel ein Negativglied oder eine planparallele Platte sind, welche in einem der drei Bereiche des umgelenkten Strahlenganges angeordnet sind.
10. Strahlenumlenkvorrichtung nach Punkt 7, gekennzeichnet dadurch, daß die optischen Mittel ein Positivglied sind, das im gegenstandsseitigen Bereich des Normalstrahlenganges angeordnet ist.
11. Strahlenumlenkvorrichtung nach Punkt 6, gekennzeichnet dadurch, daß die optischen Mittel das Hauptobjektiv des optischen Instrumentes sind, das dem gegenstandsseitigen Bereich des umgelenkten Strahlenganges zugeordnet ist.

12. Strahlenumlenkvorrichtung nach Punkt 6, gekennzeichnet dadurch, daß die optischen Mittel das Hauptobjektiv des optischen Instrumentes sind, das dem zwischen den reflektierenden Flächen (6; 7) liegenden Bereich des umgelenkten Strahlenganges zugeordnet ist.
13. Strahlenumlenkvorrichtung nach den Punkten 6 und 7, gekennzeichnet dadurch, daß die optischen Mittel zwei Hauptobjektive sind, von welchen eines dem Normalstrahlengang und eines dem gegenstandsseitigen Bereich des umgelenkten Strahlenganges zugeordnet ist.
14. Strahlenumlenkvorrichtung nach den Punkten 6 und 7, gekennzeichnet dadurch, daß die optischen Mittel zwei Hauptobjektive sind, von welchen eines dem Normalstrahlengang und eines dem Bereich zwischen den reflektierenden Flächen des umgelenkten Strahlenganges zugeordnet ist.
15. Strahlenumlenkvorrichtung nach Punkt 1, gekennzeichnet dadurch, daß jede reflektierende Fläche die Fläche eines Spiegels ist.
16. Strahlenumlenkvorrichtung nach Punkt 1, gekennzeichnet dadurch, daß jede reflektierende Fläche die Fläche eines Prismas ist.
17. Strahlenumlenkvorrichtung nach Punkt 3, gekennzeichnet dadurch, daß die Zustellvorrichtung mit einem Antrieb (81; 86) von einer Stellung dem Normalstrahlengang entsprechend in eine Stellung dem umgelenkten Strahlengang entsprechend bringbar ist.

18. Strahlenumlenkvorrichtung nach Punkt 17, gekennzeichnet dadurch, daß die Zustellvorrichtung zum Wechsel vom Normalstrahlengang auf umgelenkten Strahlengang das quer zur optischen Achse des Normalstrahlenganges in diesen einschiebbare Gehäuse (2) ist.
19. Strahlenumlenkvorrichtung nach Punkt 17, gekennzeichnet dadurch, daß die Zustellvorrichtung zum Wechsel vom Normalstrahlengang auf den umgelenkten Strahlengang ein im Gehäuse (2) angeordneter Schieber (5; 21; 82) ist.
20. Strahlenumlenkvorrichtung nach Punkt 17, gekennzeichnet dadurch, daß der Antrieb der Zustellvorrichtung in einem kinematischen Getriebe (69; 70; 83) besteht, welches mit den Getrieben anderer Vorrichtungsmittel verbindbar und in Abhängigkeit von diesen steuerbar ist.
21. Strahlenumlenkvorrichtung nach Punkt 17, gekennzeichnet dadurch, daß der Antrieb der Zustellvorrichtung eine elektronische Steuervorrichtung (81; 86), Motoren und Meßwertgeber aufweist, welche mit entsprechenden Einrichtungen zur Steuerung anderer Vorrichtungsmittel verbunden und in deren Abhängigkeit gesteuert ist.
22. Strahlenumlenkvorrichtung nach den Punkten 4 und 9, gekennzeichnet dadurch, daß die Verstellvorrichtung für die reflektierenden Flächen (6; 7) ein kinematisches Getriebe mit einem Ellipsenführungs-, Tangentialführungs- und Winkelteiler-Getriebe zur Einstellung der gegenseitigen Lage der reflektierenden Flächen (6; 7) aufweist, wobei die beobachterseitige reflektierende Fläche (6) um eine gehäusefeste Achse (31) durch einen Brennpunkt

- einer Ellipse, deren eine Achse mit der optischen Achse (4) des Normalstrahlenganges zusammenfällt und in deren anderem Brennpunkt der axiale Objektpunkt (8) liegt, drehbar und die zweite reflektierende Fläche (7) tangential an einen Abschnitt dieser Ellipse geführt ist.
23. Strahlenumlenkvorrichtung nach den Punkten 5 und 13, gekennzeichnet dadurch, daß die Verstellvorrichtung für die reflektierenden Flächen (6; 7) und die optischen Mittel im Gehäuse (2) einen entlang einer Kreisbahn mit dem axialen Objektpunkt (8) als Mittelpunkt verschiebbaren Objektivschlitten (22), der das Hauptobjektiv (3) trägt, aufweist, wobei benachbart zu diesem Hauptobjektiv (3) die gegenstandsseitige reflektierende Fläche (7) um eine schlittenfeste Achse (24) quer zur optischen Achse des Hauptobjektives (3) schwenkbar gelagert ist und an dieser reflektierenden Fläche (7) ein mit einer am Gehäuse (2) angeordneten zweiten Steuerung (26) zusammenwirkender Lenker (25) angreift und auf dem Objektivschlitten (22) eine erste Steuerung (29) vorgesehen ist, in welche ein Lenker (28) der beobachterseitigen reflektierenden Fläche (6), welche um eine gehäusefeste, quer zur optischen Achse des Normalstrahlenganges liegende und diese schneidende Drehachse (27) drehbar ist, eingreift.
24. Strahlenumlenkvorrichtung nach den Punkten 5 und 13, gekennzeichnet dadurch, daß die Verstellvorrichtung für die reflektierenden Flächen (6; 7) und die optischen Mittel ein kinematisches Getriebe, das ein Ellipsenführungs-, Tangentialführungs- und Winkelteiler-Getriebe zur gegenseitigen Einstellung der reflektierenden Flächen und einen mit dem Träger der gegenstandsseitigen

reflektierenden Fläche (7) zur schwenkenden Mitnahme des einen Hauptobjektivs (3) verbundenen Lenker (70) aufweist, wobei die beobachterseitige reflektierende Fläche (6) um eine gehäusefeste Achse (31) durch einen Brennpunkt einer Ellipse, deren eine Achse mit der optischen Achse (4) des Normalstrahlenganges zusammenfällt und in deren anderem Brennpunkt der axiale Objektpunkt (8) liegt, drehbar, die gegenstandsseitige reflektierende Fläche (7) tangential an einen Abschnitt dieser Ellipse geführt und das eine Hauptobjektiv (3) um den axialen Objektpunkt (8) schwenkbar ist.

25. Strahlenumlenkvorrichtung nach den Punkten 5, 11 und 19, gekennzeichnet dadurch, daß die Verstellvorrichtung für die reflektierenden Flächen (6; 7) und die optischen Mittel ein kinematisches Getriebe aufweist mit einem Ellipsenführungs-, Tangentialführungs- und Winkelteiler-Getriebe zur Einstellung der gegenseitigen Lage der reflektierenden Flächen (6; 7), wobei die beobachterseitige reflektierende Fläche (6) um eine mit einem am Gehäuse (2) angeordneten Schieber (82) festverbundene Achse (31) drehbar ist, welche durch einen Brennpunkt einer Ellipse, deren eine Achse mit der optischen Achse (4) des Normalstrahlenganges zusammenfällt und in deren anderem Brennpunkt der axiale Objektpunkt (8) liegt, geht und die gegenstandsseitige reflektierende Fläche (7) tangential an einen Abschnitt dieser Ellipse geführt ist und einem Objektivführungsgetriebe, das mit einem der drei anderen Getriebe entkuppelbar verbunden ist und von dem das Hauptobjektiv (3) in einer dem jeweils eingestellten Strahlengang entsprechenden Position auf einem Kreisbogen mit dem axialen Objektpunkt (8) als Mittelpunkt gehalten ist.

26. Strahlenumlenkvorrichtung nach den Punkten 4 und 9, gekennzeichnet dadurch, daß die Verstellvorrichtung für die reflektierenden Flächen eine elektronische Steuereinrichtung (58; 80) und ein mit den Trägern der reflektierenden Flächen (6; 7), mit Motoren (52; 54; 56; 57; 72; 74; 79) und mit Meßwertgebern verbundenes Gestänge (51; 53; 73; 77) aufweist, wobei die beobachterseitige reflektierende Fläche (6) um eine gehäusefeste Achse (31) durch einen Brennpunkt einer Ellipse, deren eine Achse mit der optischen Achse (4) des Normalstrahlenganges zusammenfällt und in deren anderem Brennpunkt der axiale Objektpunkt (8) liegt, drehbar und die gegenstandsseitige reflektierende Fläche (7) tangential an einen Abschnitt dieser Ellipse geführt ist.
27. Strahlenumlenkvorrichtung nach den Punkten 5 und 13, gekennzeichnet dadurch, daß die Verstellvorrichtung für die reflektierenden Flächen (6; 7) und die optischen Mittel eine mit Motoren (59; 61; 62; 65) und Meßwertgebern verbundene elektronische Steuereinrichtung (67) aufweist, wobei die Motoren und die Meßwertgeber ihrerseits über ein Gestänge (60; 64) mit den Trägern der reflektierenden Flächen (6; 7) und dem Objektivträger zusammenwirken, wobei die beobachterseitige reflektierende Fläche (6) um eine gehäusefeste Achse (31) durch einen Brennpunkt einer Ellipse, deren eine Achse mit der optischen Achse (4) des Normalstrahlenganges zusammenfällt und in deren anderem Brennpunkt der axiale Objektpunkt (8) liegt, drehbar, die gegenstandsseitige reflektierende Fläche (7) tangential an einen Abschnitt dieser Ellipse geführt und das eine Hauptobjektiv (3) in einer kreisbogenförmigen Führung (63) mit dem axialen Objektpunkt (8) als Mittelpunkt schwenkbar und entsprechend

dem eingestellten Strahlengang positionierbar ist.

28. Strahlenumlenkvorrichtung nach den Punkten 5, 11 und 19, gekennzeichnet dadurch, daß die Verstellvorrichtung für die reflektierenden Flächen (6; 7) und die optischen Mittel eine mit Motoren (59; 61; 62; 65; 79) und Meßwertgebern verbundene elektronische Steuereinrichtung (85) aufweist, wobei die Motoren und die Meßwertgeber ihrerseits über ein Gestänge (60; 64; 73; 77) mit den Trägern der reflektierenden Flächen (6; 7) und dem Objektivträger zusammenwirken, wobei die beobachterseitige reflektierende Fläche (6) um eine mit einem im Gehäuse (2) angeordneten Schieber (82) festverbundene Achse (31) drehbar ist, welche durch einen Brennpunkt einer Ellipse, deren eine Achse mit der optischen Achse (4) des Normalstrahlenganges zusammenfällt und in deren anderem Brennpunkt der axiale Objektpunkt (8) liegt, geht und die gegenstandsseitige reflektierende Fläche (7) tangential an einen Abschnitt dieser Ellipse geführt ist und das Hauptobjektiv in der dem jeweils eingestellten Strahlengang entsprechenden Lage mittels einer Kreisbogenführung (63) mit dem axialen Objektpunkt (8) als Mittelpunkt gehalten ist.
29. Strahlenumlenkvorrichtung nach den Punkten 14 und 19, gekennzeichnet dadurch, daß der Schieber (5) im Gehäuse (2) quer zur optischen Achse des Normalstrahlenganges (4) verstellbar angeordnet ist und die beobachterseitige reflektierende Fläche (6) und das dem Normalstrahlengang zugeordnete Hauptobjektiv (3) trägt und daß das dem umgelenkten Strahlengang zugeordnete zweite Hauptobjektiv (3') sowie die gegenstandsseitige reflektierende Fläche (7) fest im Gehäuse (2) montiert ist.

30. Strahlenumlenkvorrichtung nach den Punkten 11 und 19, gekennzeichnet dadurch, daß der Schieber (21) im Gehäuse (2) entlang einer Kreisbahn mit dem axialen Objektpunkt (8) als Mittelpunkt verschwenkbar ist und das Hauptobjektiv (3) sowie die beobachterseitige reflektierende Fläche (6) trägt, wobei in den Endlagen der Verschwenkung das Hauptobjektiv (3) im umgelenkten Strahlengang bzw. im Normalstrahlengang liegt, und daß die gegenstandsseitige reflektierende Fläche (7) fest im Gehäuse (2) montiert ist.
31. Strahlenumlenkvorrichtung nach einem der Punkte 1 bis 30, gekennzeichnet dadurch, daß die Strahlenumlenkvorrichtung um die optische Achse des Normalstrahlenganges (4) manuell oder motorisch drehbar ist.

Hierzu 16 Seiten Zeichnungen

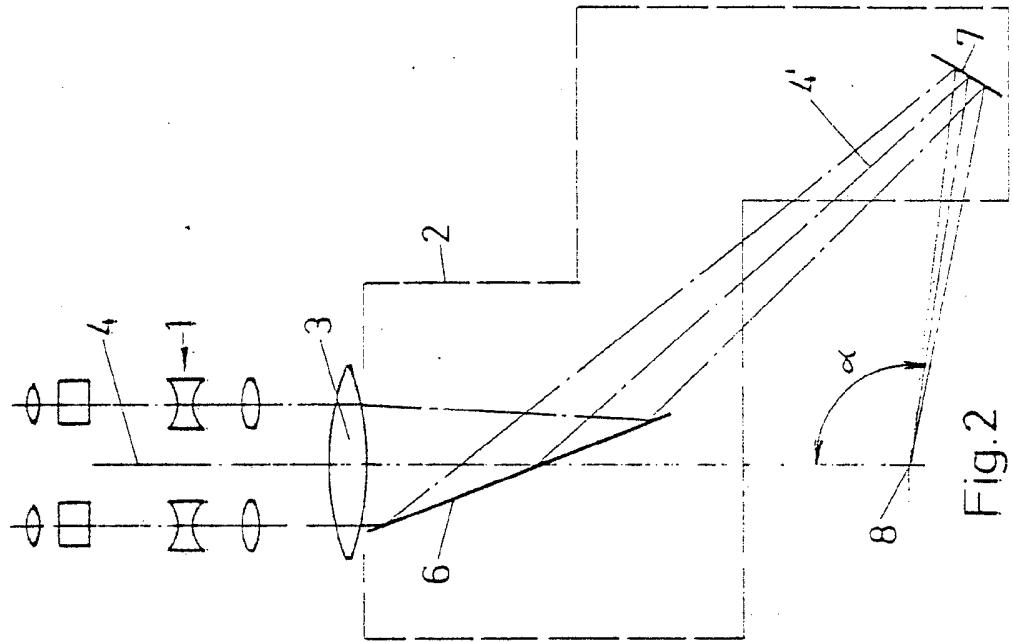


Fig. 2

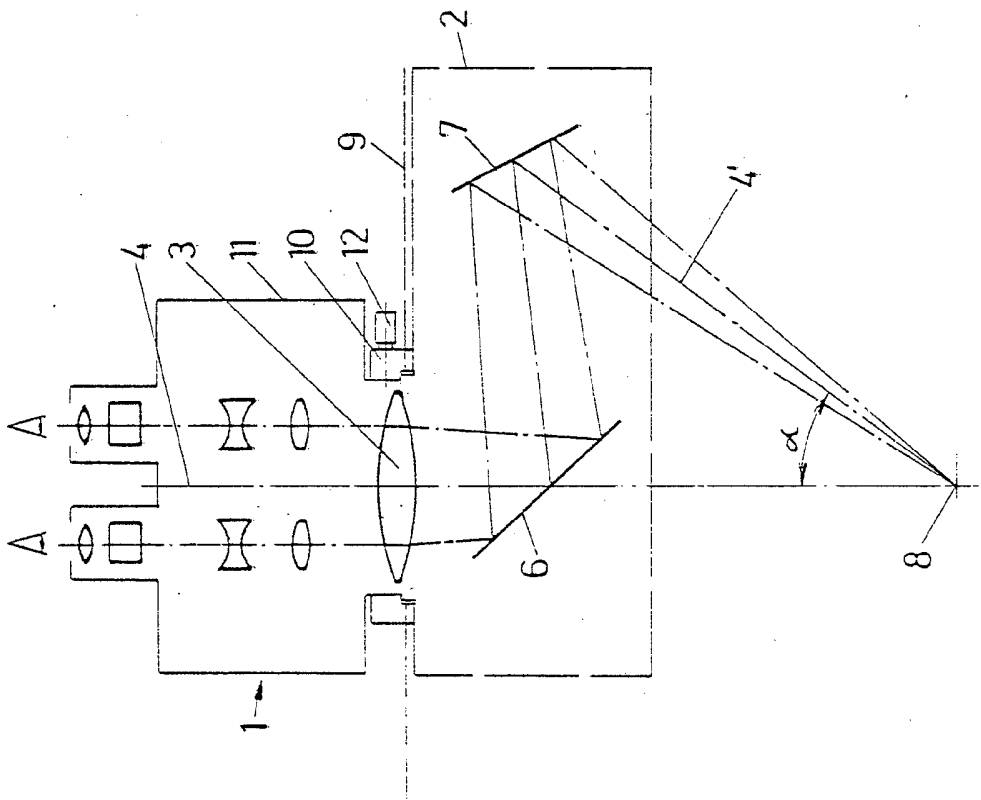


Fig. 1

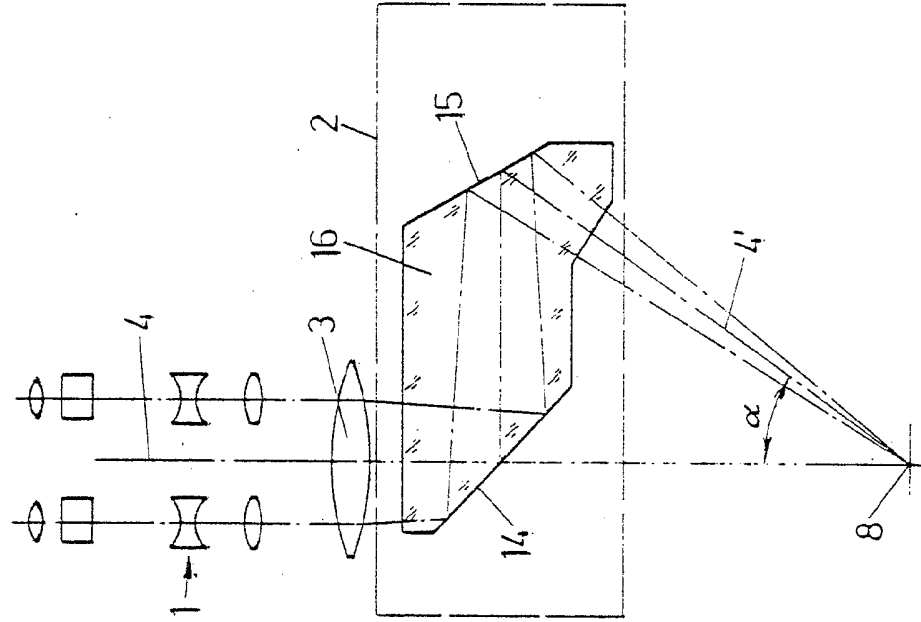


Fig.4

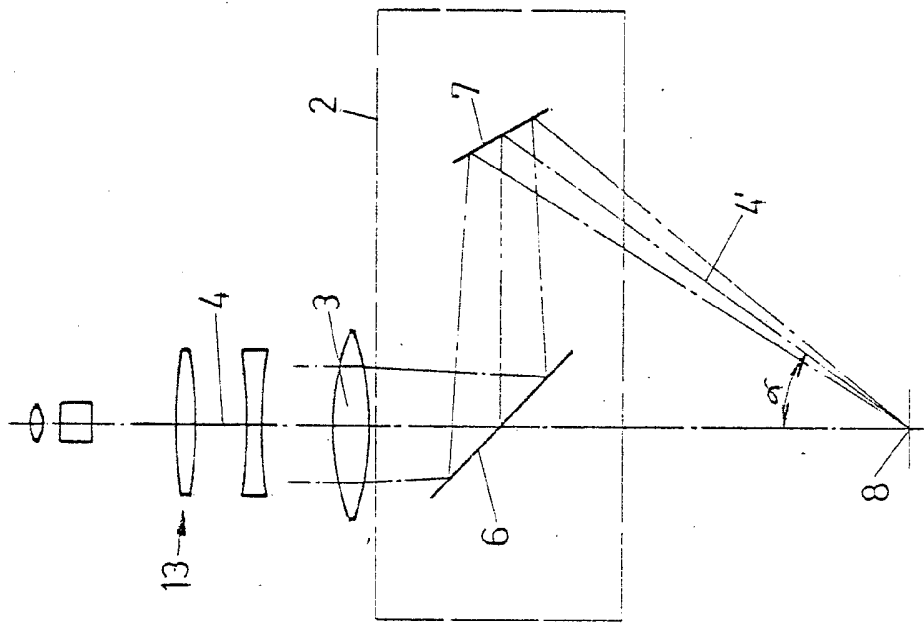


Fig.3

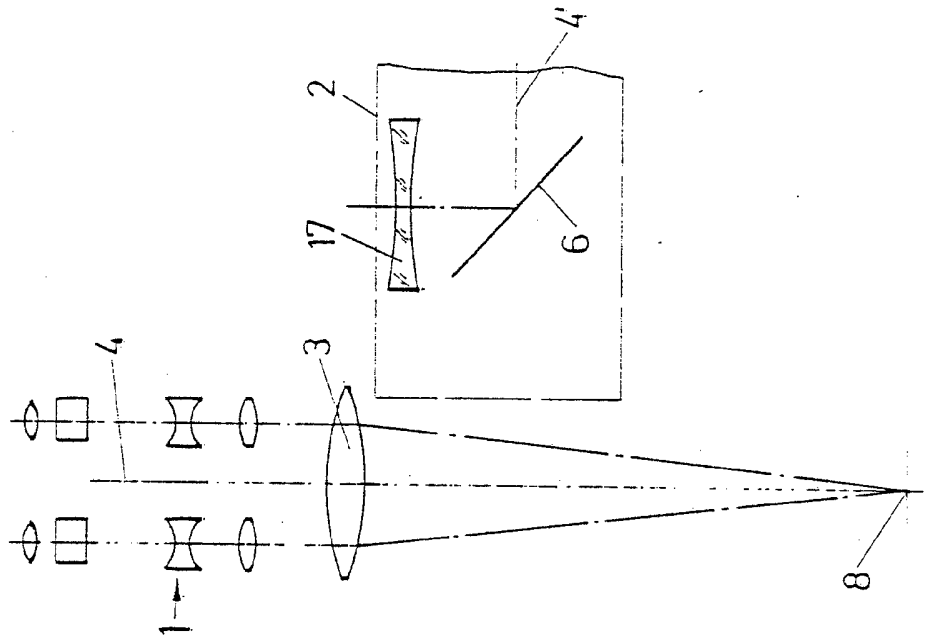


Fig.5b

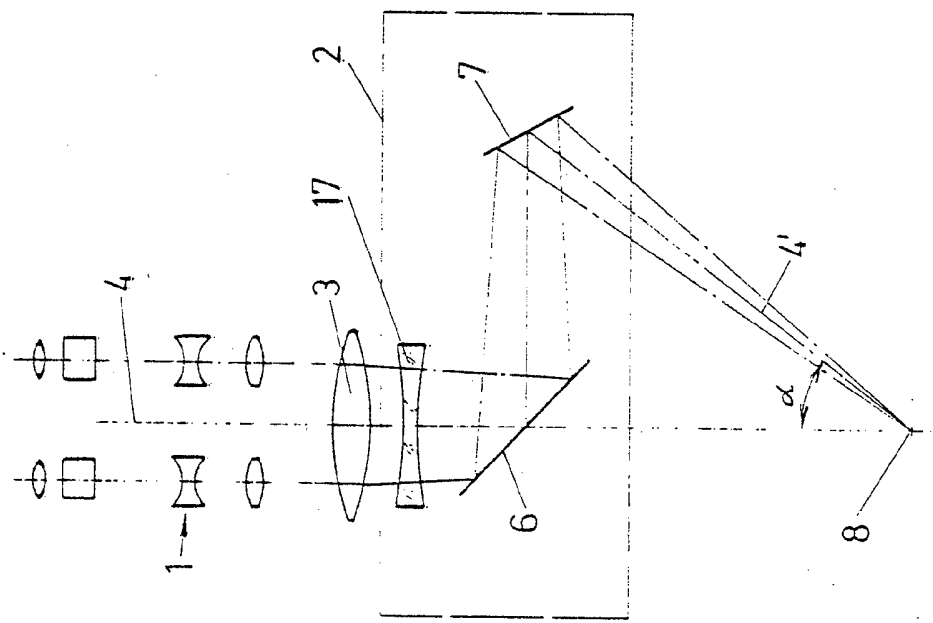


Fig.5a

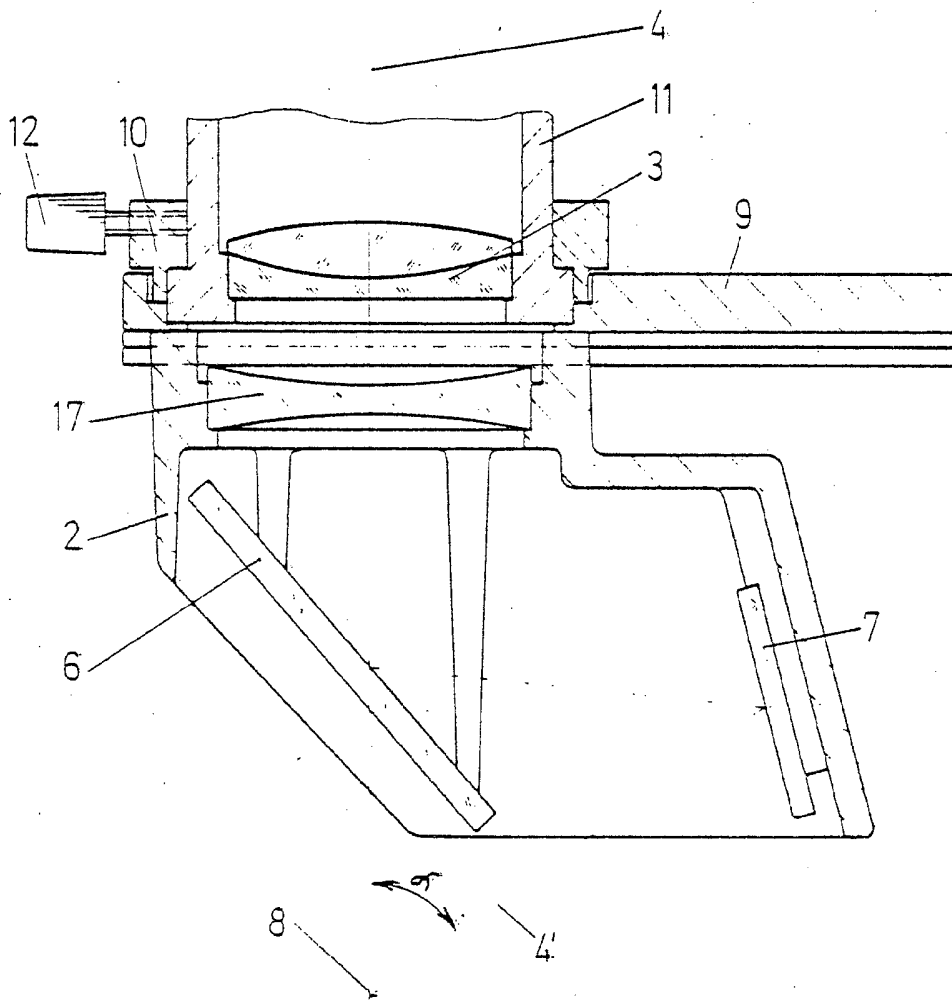


Fig. 5c

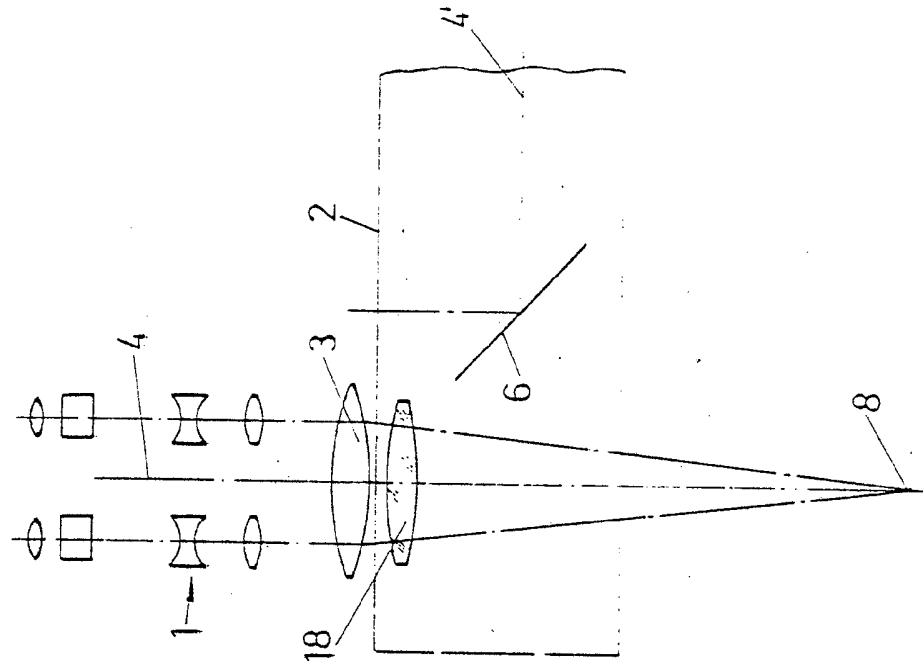


Fig. 6b

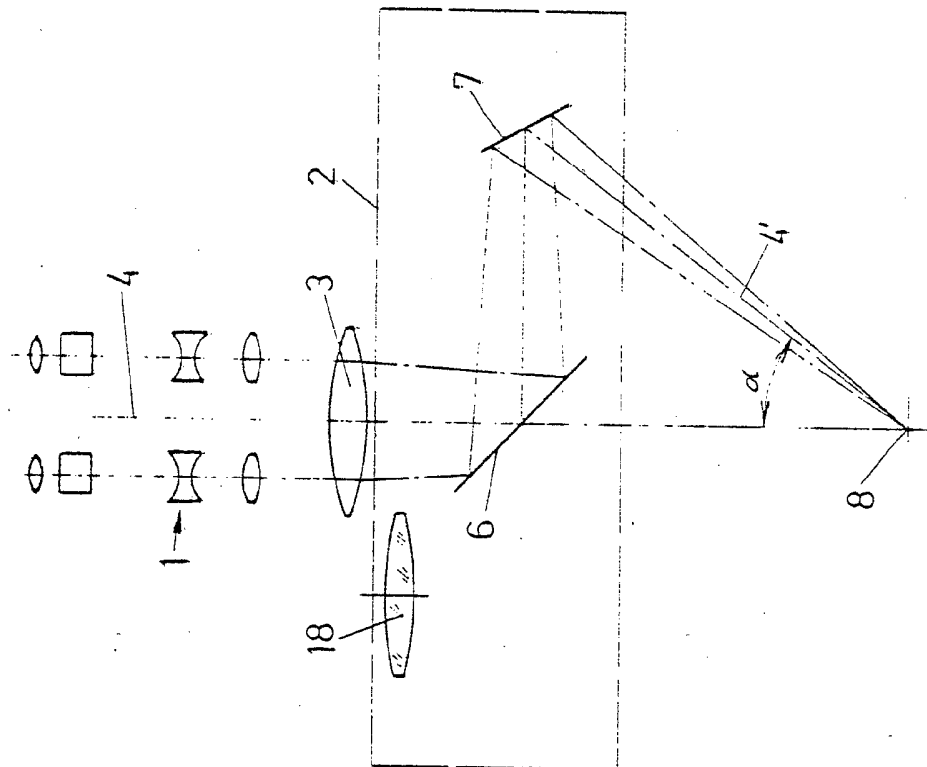
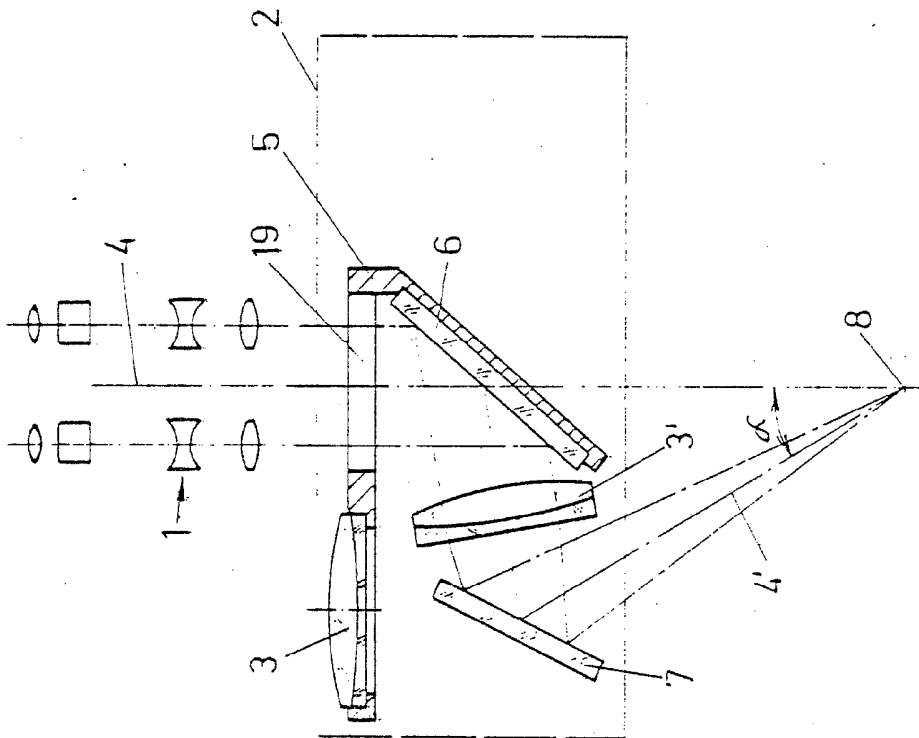
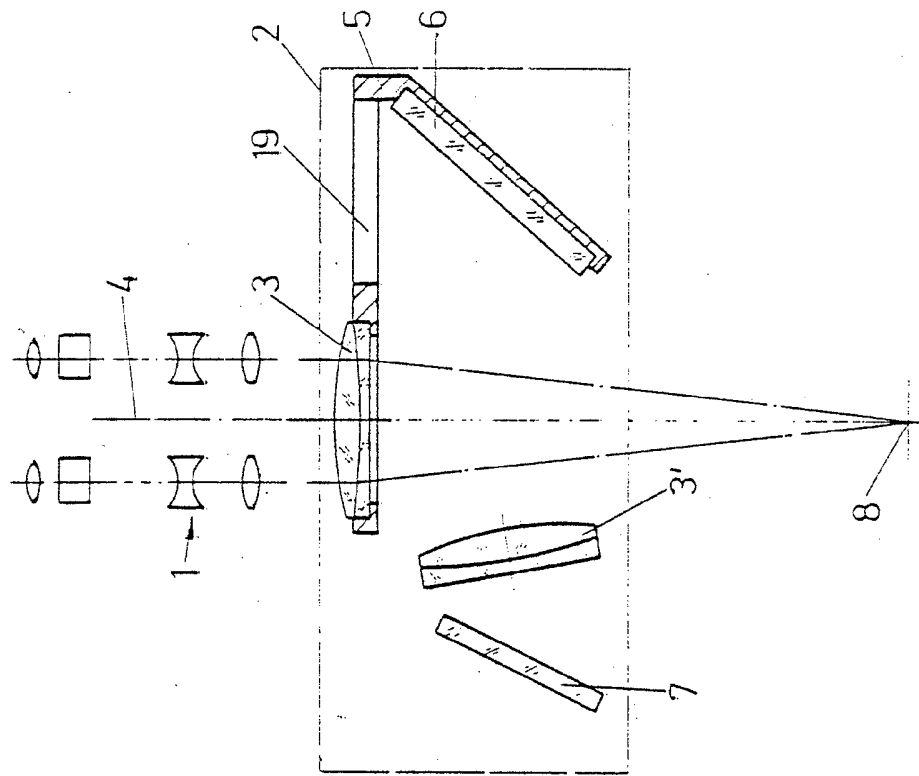


Fig. 6a



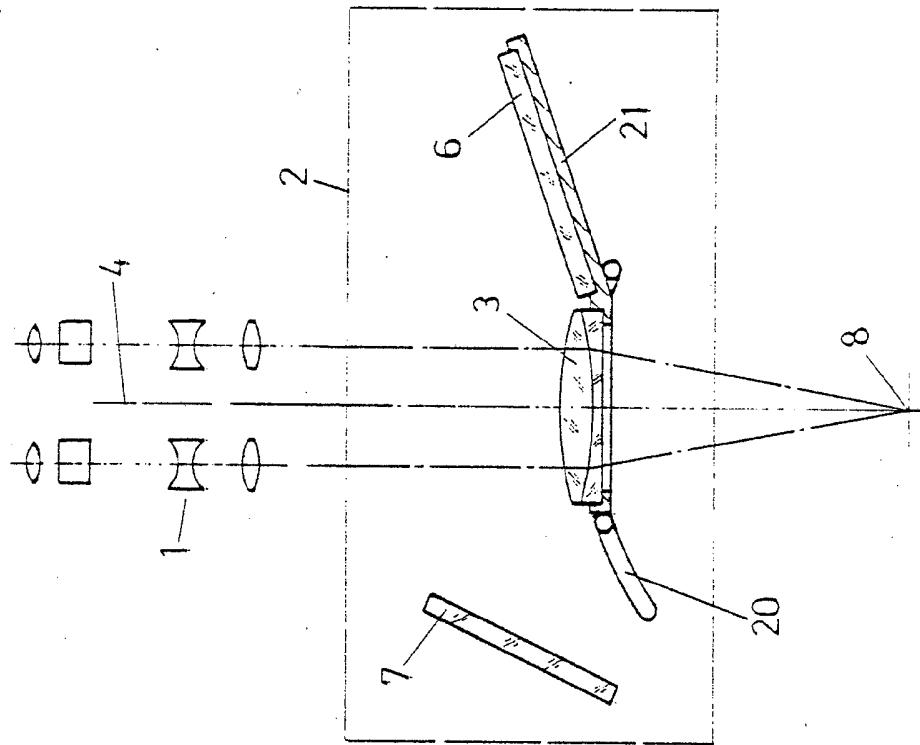


Fig. 8b

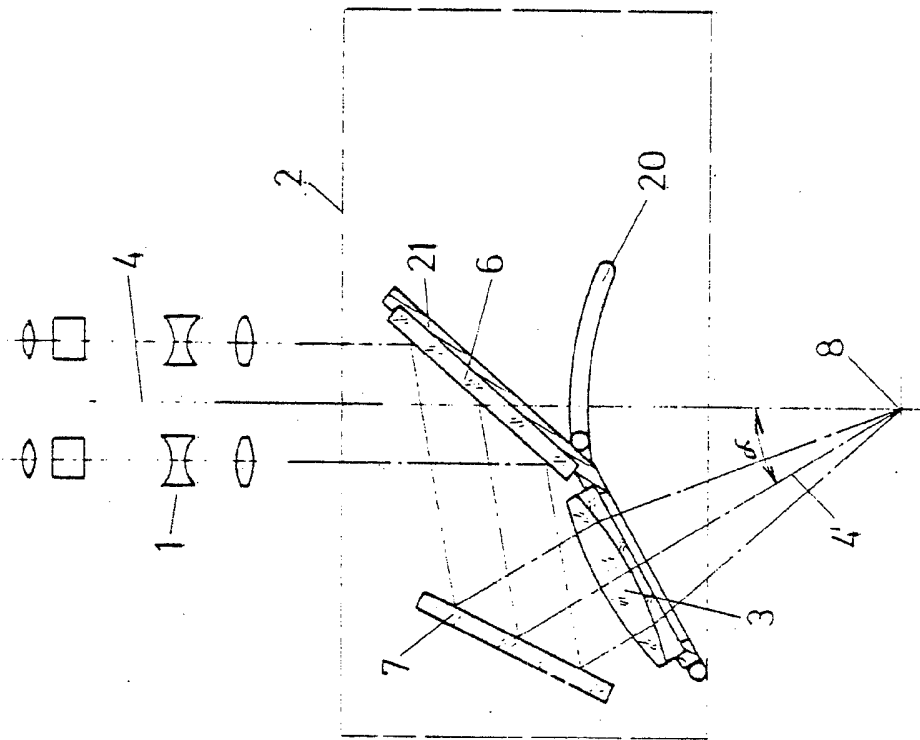


Fig. 8a

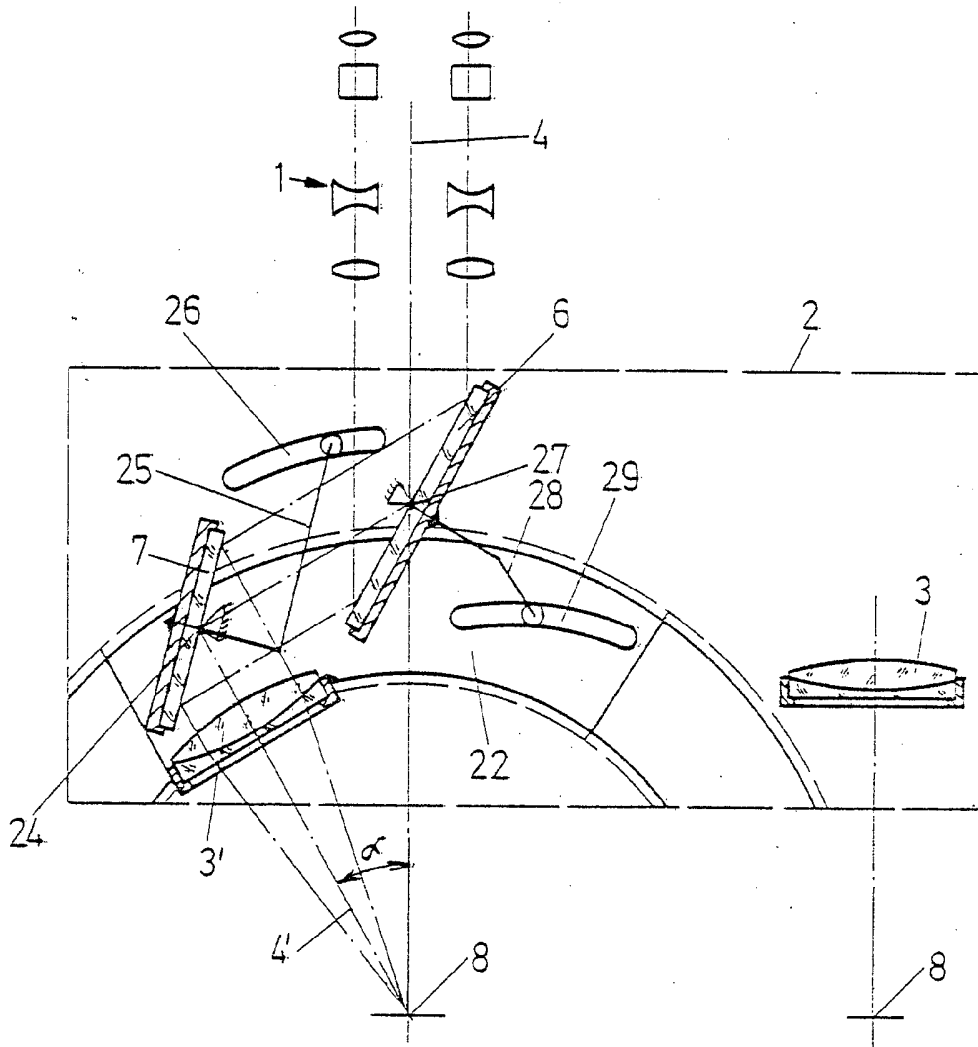


Fig.9

235830 2

50

16/9

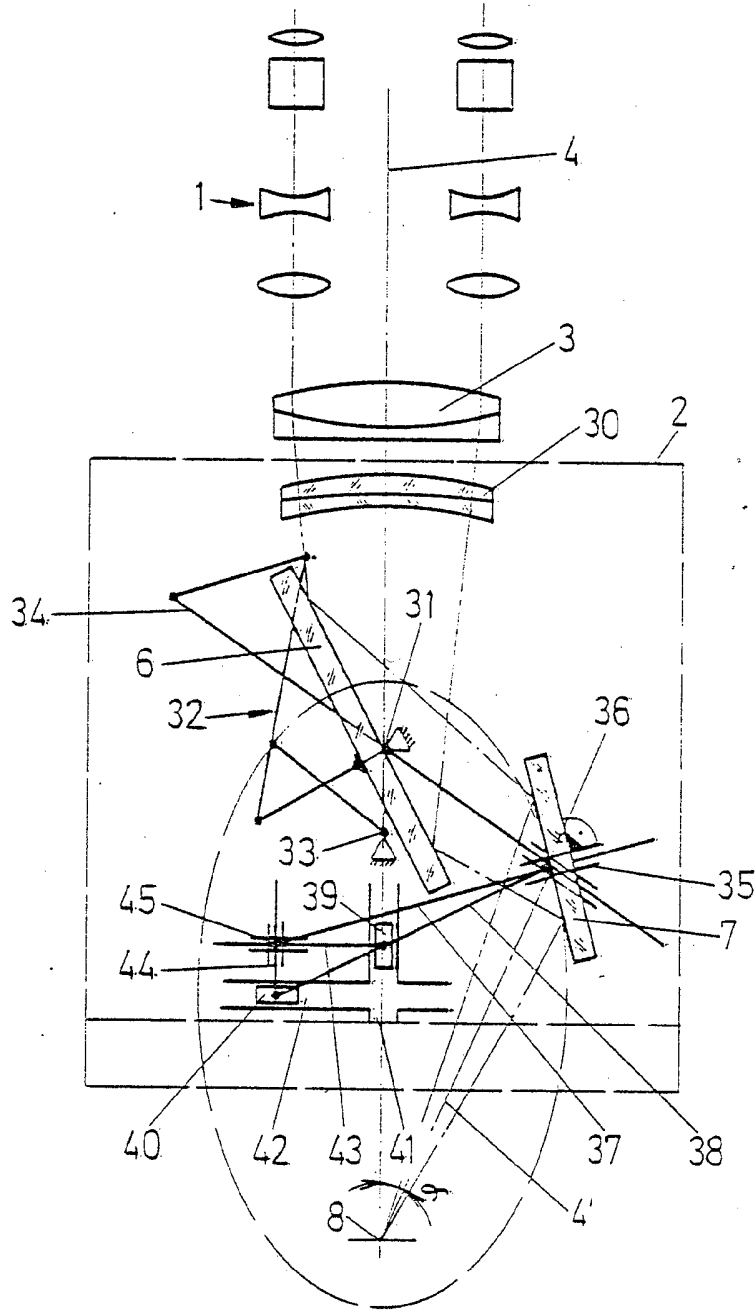


Fig.10

235830 2

51

16/10

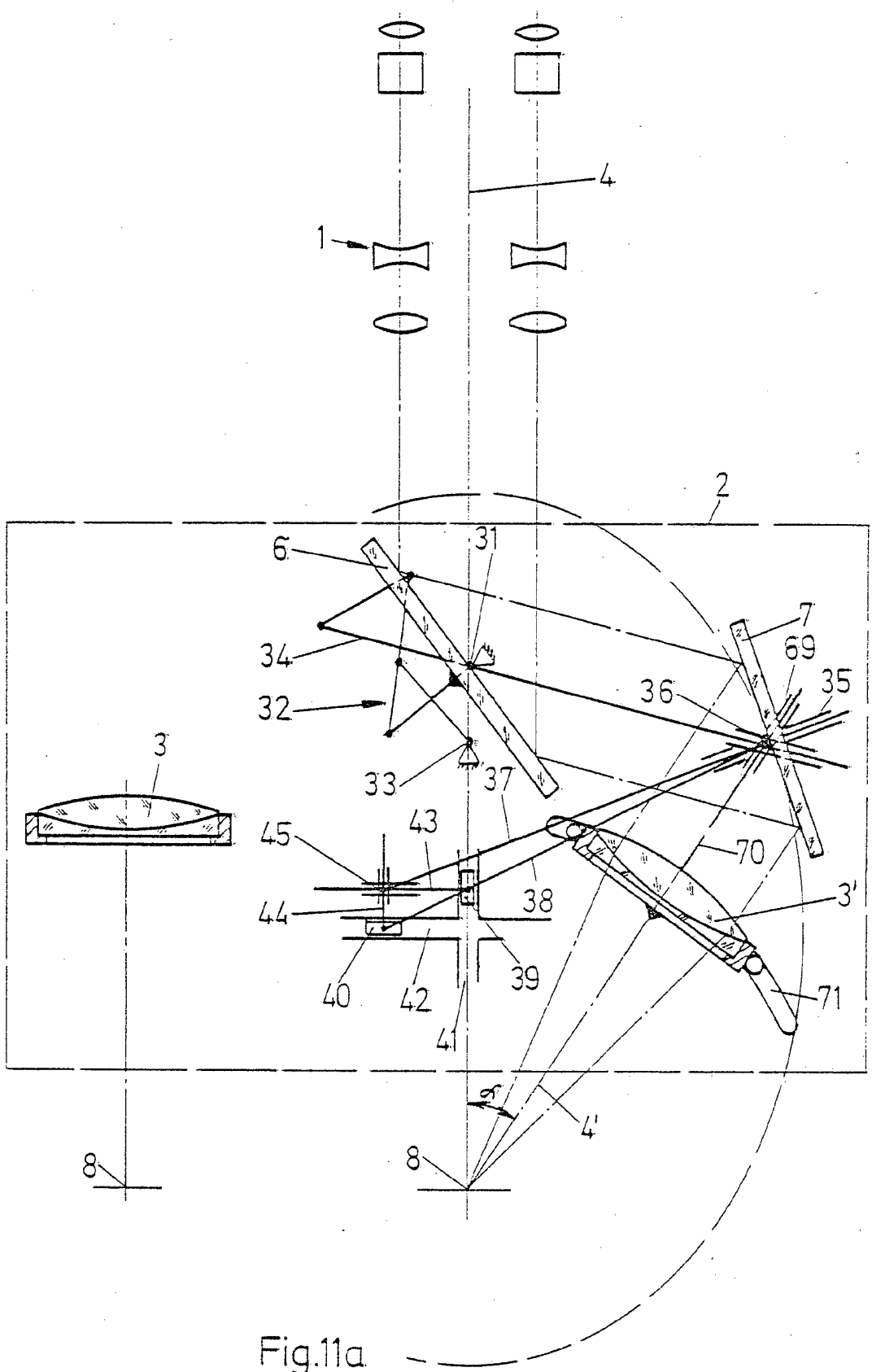


Fig.11a

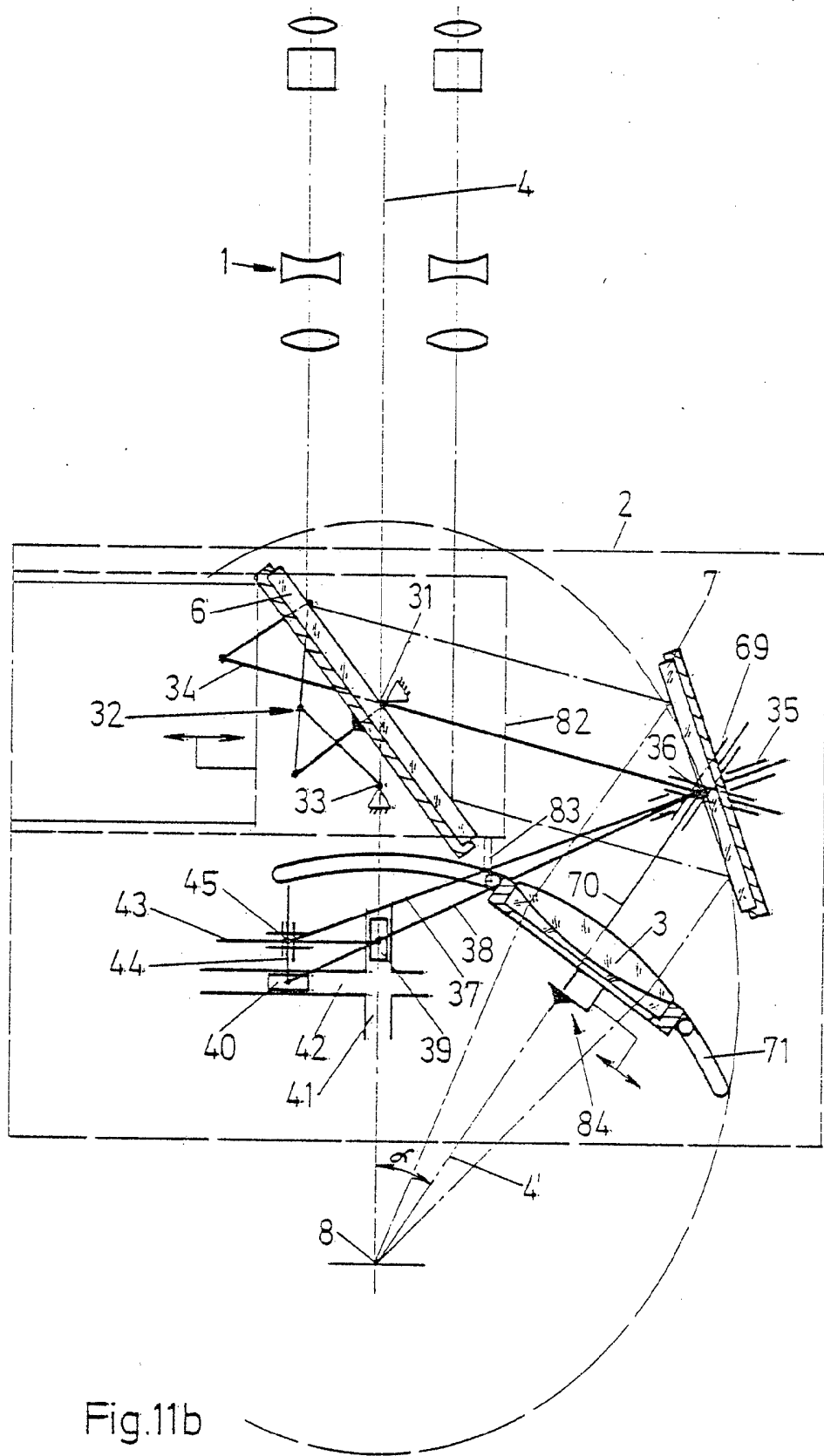


Fig.11b

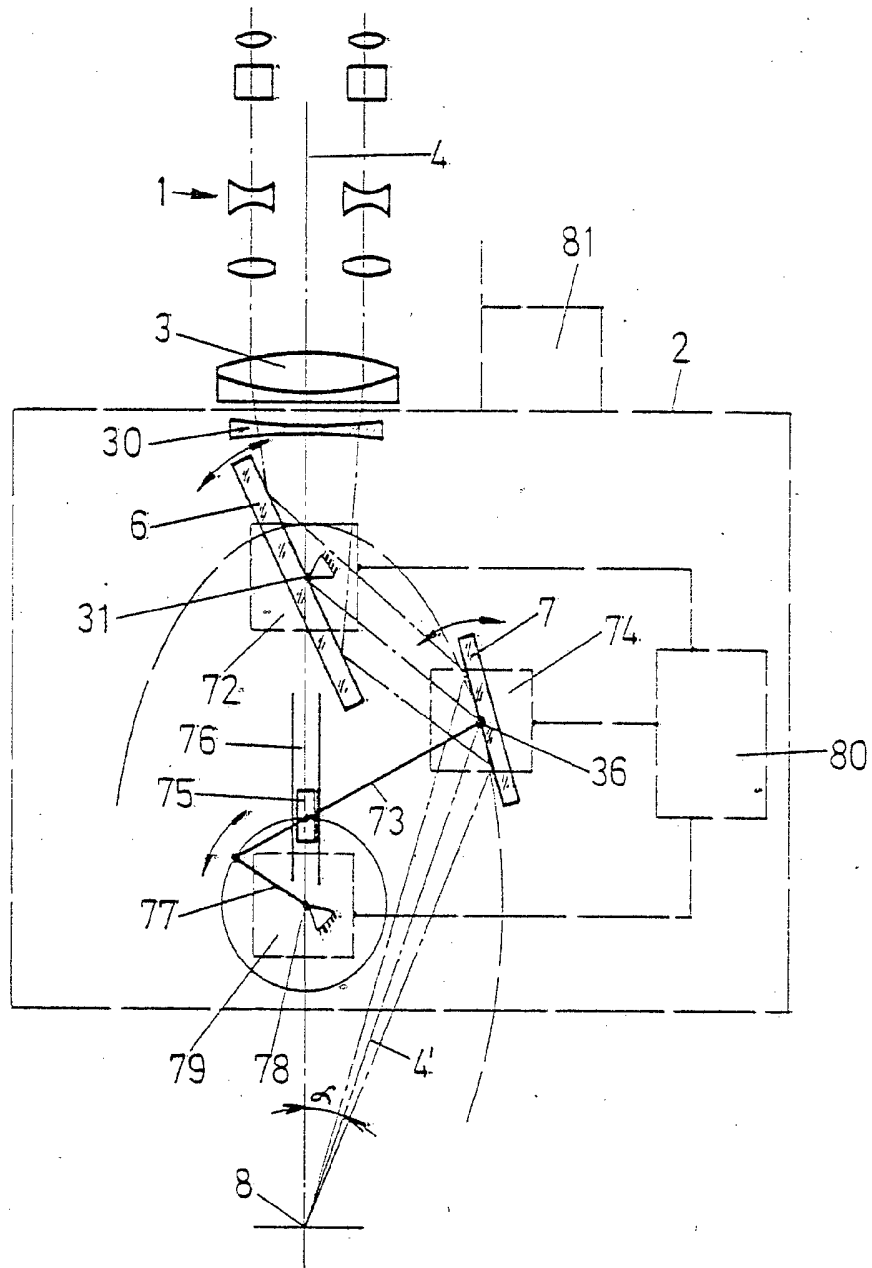


Fig.12

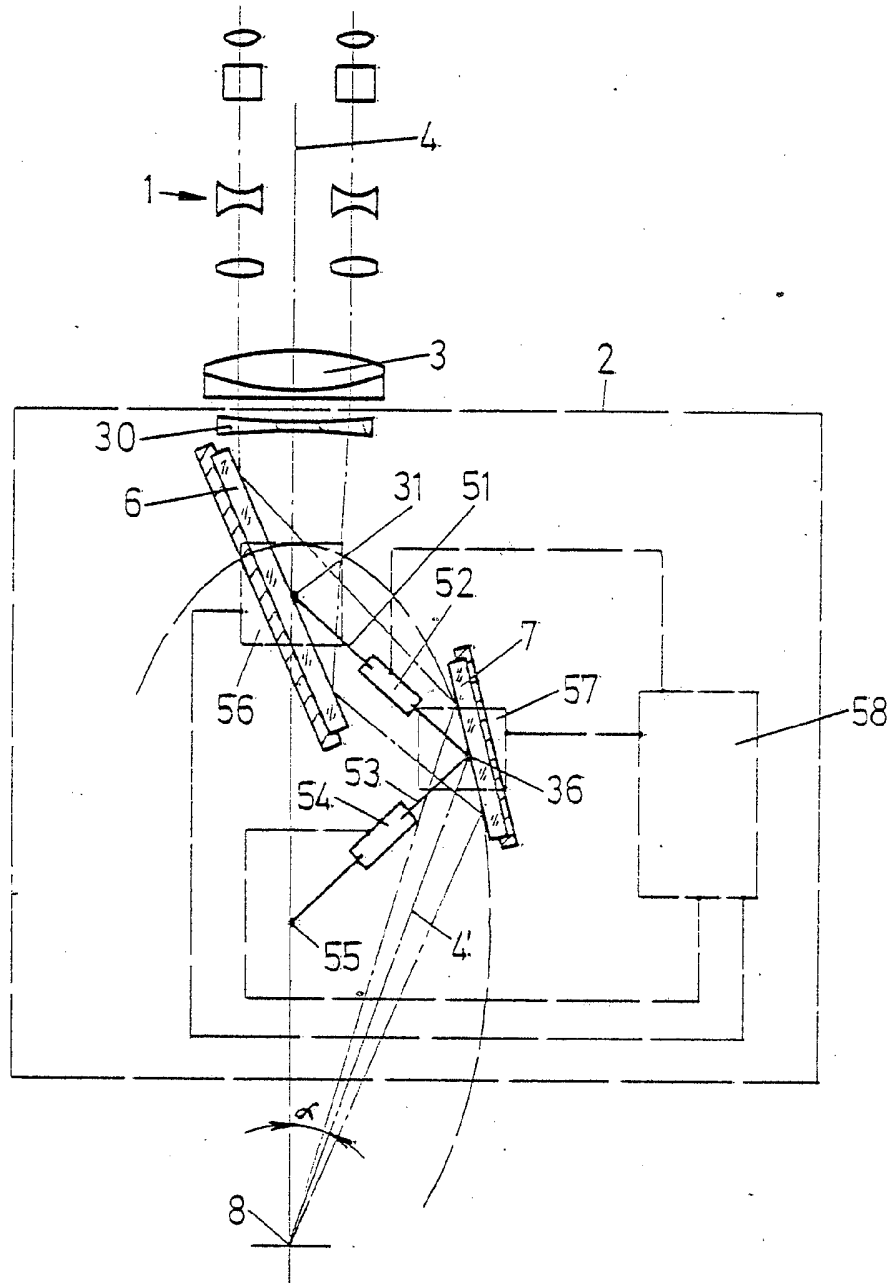


Fig.13

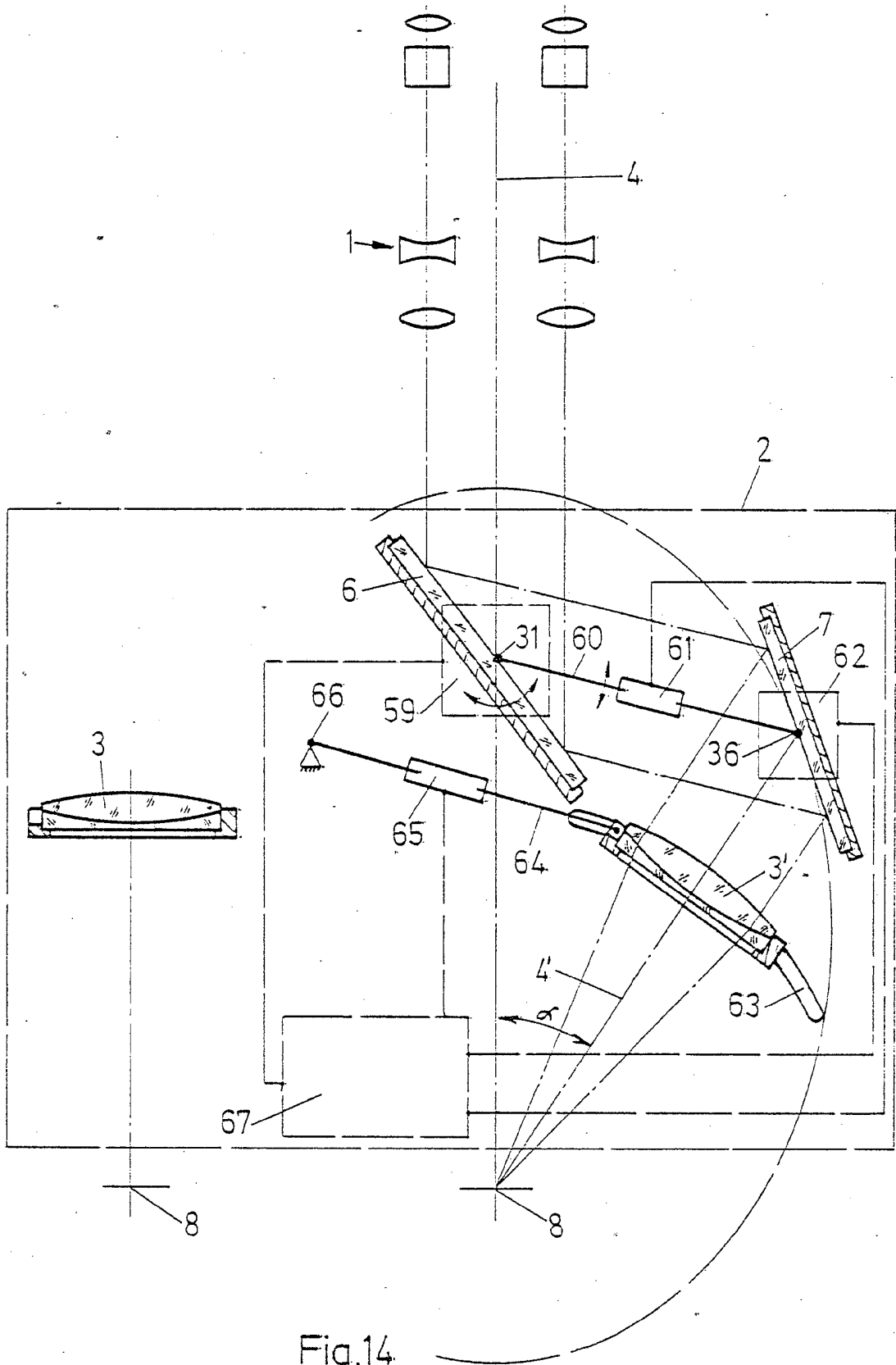


Fig.14

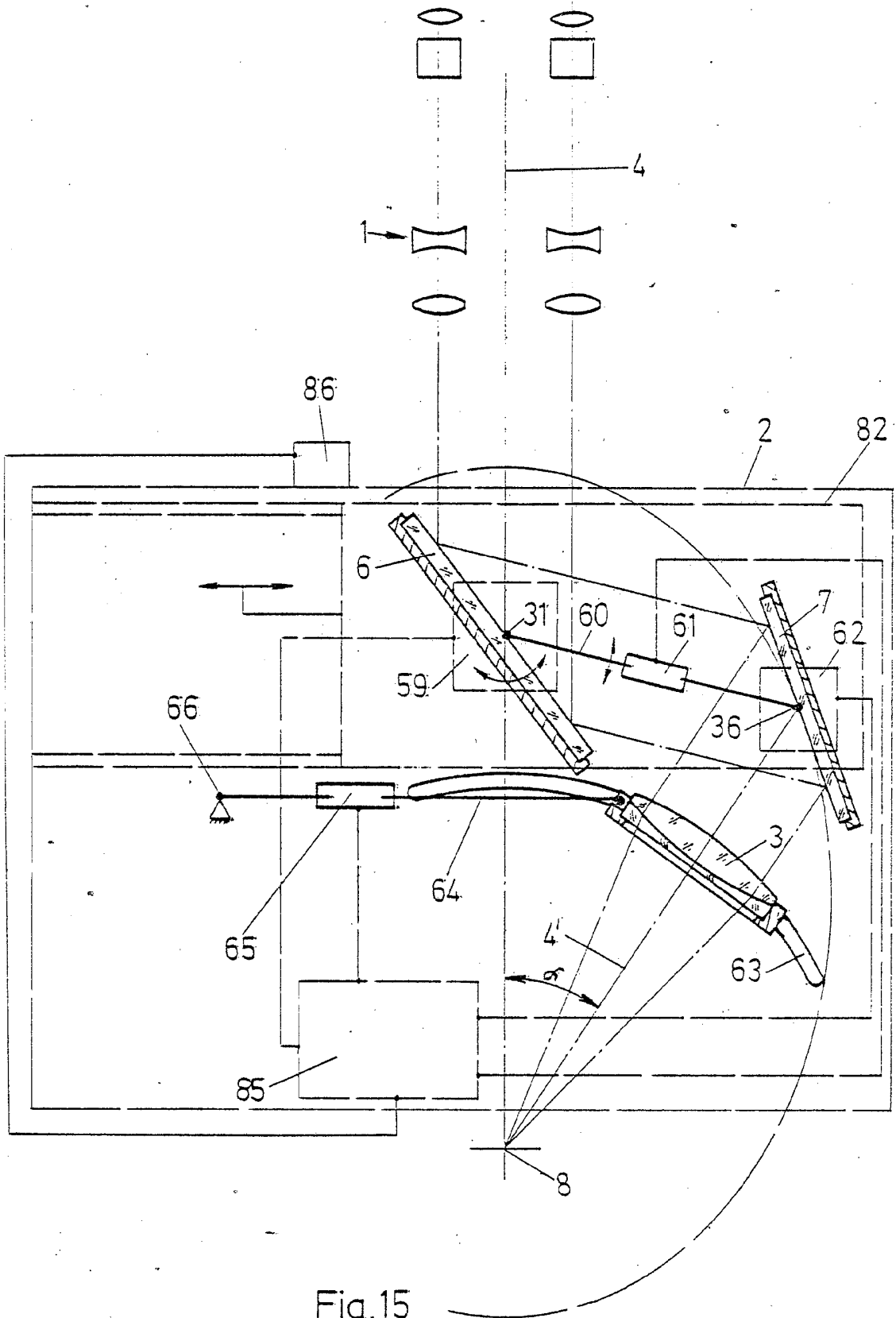


Fig. 15

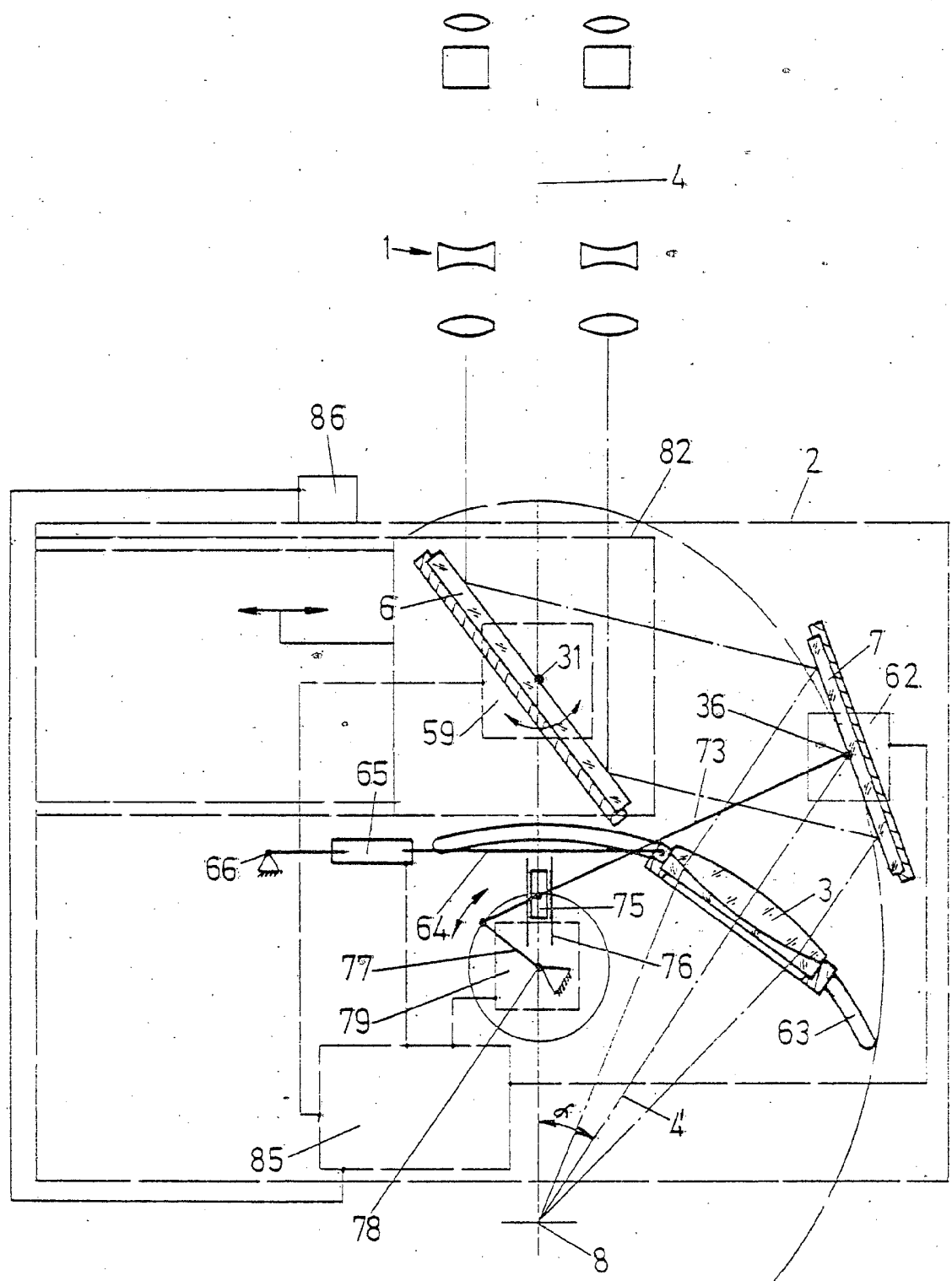


Fig.16