

[19] 中华人民共和国国家知识产权局

[51] Int. Cl.

A41B 9/00 (2006.01)

A41C 1/08 (2006.01)

D04B 21/00 (2006.01)



## [12] 实用新型专利说明书

专利号 ZL 200920107697.7

[45] 授权公告日 2010年2月3日

[11] 授权公告号 CN 201393549Y

[22] 申请日 2009.5.11

[21] 申请号 200920107697.7

[73] 专利权人 深圳市曼妮芬针织品有限公司

地址 518040 广东省深圳市福田区竹子林紫竹七道中国经贸大厦12楼

[72] 发明人 吴晶

[74] 专利代理机构 北京正理专利代理有限公司

代理人 王德桢

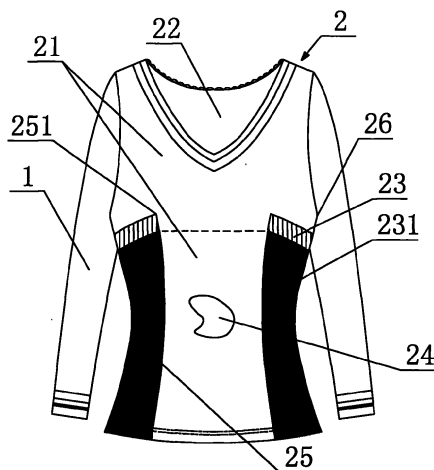
权利要求书1页 说明书4页 附图3页

### [54] 实用新型名称

一种收腰美体保暖内衣

### [57] 摘要

本实用新型涉及一种收腰美体保暖内衣，它包括衣袖和与衣袖连接的衣身；所述衣身由立体剪裁并车缝连接的衣身前片和衣身后片、通过车缝连接于衣身前片两侧和衣身后片两侧的收腰功能面料以及粘贴于衣身前片内表面和衣身后片内表面的弹力拉架面料构成；本实用新型具有隐形腰封的产品特色，穿着舒适、透气性好，在具有保暖功效的同时，还具有收腰、收腹、挺拔身姿以及突现胸线的修身美体功能。



1、一种收腰美体保暖内衣，它包括衣袖和与衣袖连接的衣身；其特征在于：所述衣身由立体剪裁并车缝连接的衣身前片和衣身后片、通过车缝连接于衣身前片两侧和衣身后片两侧的收腰功能面料以及粘贴于衣身前片内表面和衣身后片内表面的弹力拉架面料构成。

2、根据权利要求1所述的一种收腰美体保暖内衣，其特征在于：所述收腰功能面料与衣身前片和衣身后片车缝连接于衣身腰侧的省道位置，衣身每侧与收腰功能面料连接处构成倒叉形的公主线结构，收腰功能面料与衣身前片每侧连接构成的省尖位位于衣身胸部的中心点上。

3、根据权利要求2所述的一种收腰美体保暖内衣，其特征在于：所述收腰功能面料与衣身前片和衣身后片连接处上端距袖窿的距离为3-5cm。

4、根据权利要求3所述的一种收腰美体保暖内衣，其特征在于：所述收腰功能面料是高密度弹性2\*2假罗纹组织的功能面料，该假罗纹组织面料内织造有高弹氨纶丝，该高弹氨纶丝在假罗纹组织的功能面料的内表面为鱼鳞层浮线结构设计。

5、根据权利要求4所述的一种收腰美体保暖内衣，其特征在于：所述高弹氨纶丝设置于对应于衣身胸部下端部至衣身下摆位置的假罗纹组织功能面料处。

6、根据权利要求1所述的一种收腰美体保暖内衣，其特征在于：所述弹力拉架面料分别粘贴于衣身前片和衣身后片内表面下部，所述衣身前片的弹力拉架面料上端粘贴于衣身前片胸部下端部，下端粘贴于衣身前片下摆；衣身后片的弹力拉架面料对应衣身前片弹力拉架面料位置粘贴于衣身后片。

7、根据权利要求6所述的一种收腰美体保暖内衣，其特征在于：所述弹力拉架面料是锦纶和氨纶织造的经编双弹料。

## 一种收腰美体保暖内衣

### 技术领域

本实用新型涉及一种内衣，尤其涉及一种收腰美体保暖内衣。

### 背景技术

随着社会经济水平的发展，人们从当初满足于有衣可穿到如今对着装有考究的要求，富裕起来的人们跨越了一个从量到质的转变过程；随着社会文明的加速，人文素质的提高，越来越多的女性开始注重自己的形体美，并加入了追求时尚潮流的大潮；由于市场的需求推动了各商家的产品开发，时尚新颖的保暖内衣走进了千家万户，带给女性朋友们美的享受与舒适的穿着体验。


随着生活水平的提高和女性年龄的增长，成熟女性对自身气质的内在美与形体的外在美有了更多的需求；对暖衣所应具有的功能性和美观性有了更多的自主意识及追求。

现今市场常见的女士保暖内衣品类繁多；在外观、颜色以及结构上都具有特色的贴身暖衣受到广大女性的青睐与厚爱；但在美体功能这一独特性上，由于各公司的开发能力和生产技术等因素，普遍采用传统常规工艺结构，使款式及舒适度略显得普通及单一；尤其在腰身结构上为达到收腰效果，普遍采用普通繁琐车缝工艺及加入钢骨定位的支撑方式来达到束腰修身效果。由于钢骨、鱼骨或胶骨过于坚硬及宽厚，其结果容易导致皮肤产生压痕，引起血液微循环不顺畅使人体感到不适；同时束缚身体，使人的日常活动受一定的限制，导致在穿着中显得极其呆板与生硬，无舒适感可言；现有产品虽具有保暖功能，但其缺点是透气性差；由于产品使用紧绷且弹性较弱的面料以及使用紧绷的带有支撑钢骨的捆条致使皮肤产生压痕，易导致过敏体质的肌肤出现红疹及过敏现象，更不具备减腰收腹的修身美体功能。

### 实用新型内容

本实用新型所要解决的技术问题是提供一种收腰美体保暖内衣，具有隐形腰封的产品特色，穿着舒适、透气性好，在具有保暖功效的同时，还具有收腰、收腹、挺拔身姿以及突现胸线的修身美体功能。

为解决上述技术问题，本实用新型采用下述技术方案：一种收腰美体保暖内衣，它包括衣袖和与衣袖连接的衣身；所述衣身由立体剪裁并车缝连接的衣身前后片、通过车缝连接于衣身前后片两侧的收腰功能面料以及粘贴于衣身前后片内表面的弹力拉架面料构成。

所述收腰功能面料与衣身前后片车缝连接于衣身腰侧的省道位置，所述衣身前后片接缝处以及衣身每侧与收腰功能面料连接处构成倒叉形的公主线结构，所述“倒叉形”公主线结构近似呈“”，收腰功能面料与衣身前片每侧连接构成的省尖位位于衣身胸部的中心点上；该结构是根据人体上半身立体空间的三维结构，将多余的省量运用公主线的转移进行新的省道变化，收腰功能面料与腰侧结合，使上下胸围差量巧妙地融入在前腰侧里，使省量形成的省尖位处于人体胸部结构的中心点上，提升人体胸线，突显视觉效果的同时更贴合胸部的突起，使三维空间立体感、舒适感增强。衣身前后片下部在创新的省道变化下，巧妙地避开腰侧收腰功能面料，给袖子及腋下保留充足的活动空间，满足人体肩部活动量，达到修身收腰的美体修身功能，同时具有排汗透气的优点，在结构上保证织物不会因长期穿着而松懈，满足人体在静态与动态时都能伸展自如和舒适。

所述收腰功能面料与衣身前后片连接处上端距袖窿的距离为 3-5cm。

所述收腰功能面料是高密度弹性 2\*2 假罗纹组织的功能面料，该假罗纹组织面料内织造有高弹氨纶丝，该高弹氨纶丝在假罗纹组织的功能面料的内表面为鱼鳞层浮线结构设计；高弹氨纶丝加强假罗纹组织面料的弹力与张力，利用该纱线强而有力的伸张性，在机织时对组织隔 1 路 2 针连续的浮线与 2 针连续成圈相邻为循环的组织，使 2 根浮线对面料的拉开度起到牵制作用，加强对腰侧脂肪的收紧推进作用，使面料在穿着时突出收腰美体效果，内衣穿着上身后达到“X”型曲线造型，并保证面料的耐久性；面料内表面运用一次成型特有的工艺织造出特殊的鱼鳞层浮线，锁住人体在寒冷天气里散发的热量，阻挡外界寒气入侵，呵护人体腰部畏寒部位，使保暖功能增强。

所述高弹氨纶丝设置于对应于衣身胸部下端部至衣身下摆位置的假罗纹组织功能面料处；如此的结构设置是避免假罗纹组织功能面料对胸部的压迫。

所述弹力拉架面料分别粘贴于衣身前后片内表面下部，所述衣身前片的弹力拉架面料上端粘贴于衣身前片胸部下端部，下端粘贴于衣身前片下摆；衣身后片的弹力拉架面料对应衣身前片弹力拉架面料位置粘贴于衣身后片。衣身前后片粘贴弹力拉架面料构成了双层面料的加强式结构，对人体脂肪起到引导流向作用，使人体在活动时，衣身里外两层随人体动态产生受力推阻效果，引导多余脂肪燃烧后在衣身前后片中分散。

所述弹力拉架面料是锦纶和氨纶织造的经编双弹料；其氨纶含量较常规物料高，确定了内层里贴面料拥有极佳的织物张力和弹性，结合衣身前后片表层面料使用，形成双层面料的加强式结构，达到收紧腹部脂肪的作用并对人体脂肪起到引导流向作用。

本实用新型具有隐形腰封的产品特色，结构新颖，穿着舒适、透气性好，在具有保暖功效的同时，还具有收腰、收腹、挺拔身姿以及突现胸线的修身美体功能。

#### 附图说明

图 1 是本实用新型结构示意图；

图 2 是本实用新型后视图；

图 3 是本实用新型衣身前片内表面结构示意图；

图 4 是本实用新型衣身后片内表面结构示意图；

图 5 是图 3 的收腰功能面料内表面局部结构放大图。

#### 具体实施方式

参见图 1-5 所示，一种收腰美体保暖内衣，它包括衣袖 1 和与衣袖 1 连接的衣身 2；所述衣身 2 由立体剪裁并车缝连接的衣身前片 21 和衣身后片 22、通过车缝连接于衣身前片 21 和衣身后片 22 两侧的收腰功能面料 23 以及粘贴于衣身前片 21 和衣身后片 22 内表面的弹力拉架面料 24 构成。

所述收腰功能面料 23 与衣身前片 21 和衣身后片 22 车缝连接于衣身腰侧的省道位置 25，衣身每侧与收腰功能面料 23 连接处构成倒叉形的公主线结构，收腰功能面料 23 与衣身前片 21 每侧连接构成的省尖位 251 位于

衣身胸部的中心点上。

所述收腰功能面料 23 与衣身前片 21 和衣身后片 22 连接处上端距袖窿 26 的距离为 4cm。

所述收腰功能面料 23 是高密度弹性 2\*2 假罗纹组织的功能面料，该假罗纹组织面料内织造有高弹氨纶丝 231，该高弹氨纶丝 231 在假罗纹组织的功能面料的内表面为鱼鳞层浮线结构设计。

所述高弹氨纶丝 231 设置于对应于衣身胸部下端部至衣身下摆位置的假罗纹组织功能面料处。

所述弹力拉架面料 24 分别粘贴于衣身前片 21 和衣身后片 22 内表面下部，所述衣身前片 21 的弹力拉架面料上端粘贴于衣身前片 21 胸部下端部，下端粘贴于衣身前片 21 下摆；衣身后片 22 的弹力拉架面料对应衣身前片 21 弹力拉架面料位置粘贴于衣身后片 22。

所述弹力拉架面料 24 是 72% 锦纶和 28% 氨纶织造的经编双弹料。

如上所述，本实用新型一种收腰美体保暖内衣，所述的实施例及图，只是本实用新型较好的实施效果，并不是只局限于本实用新型，凡是与本实用新型的结构、装置、特征等近似、雷同者，均应属于本实用新型保护的范畴。

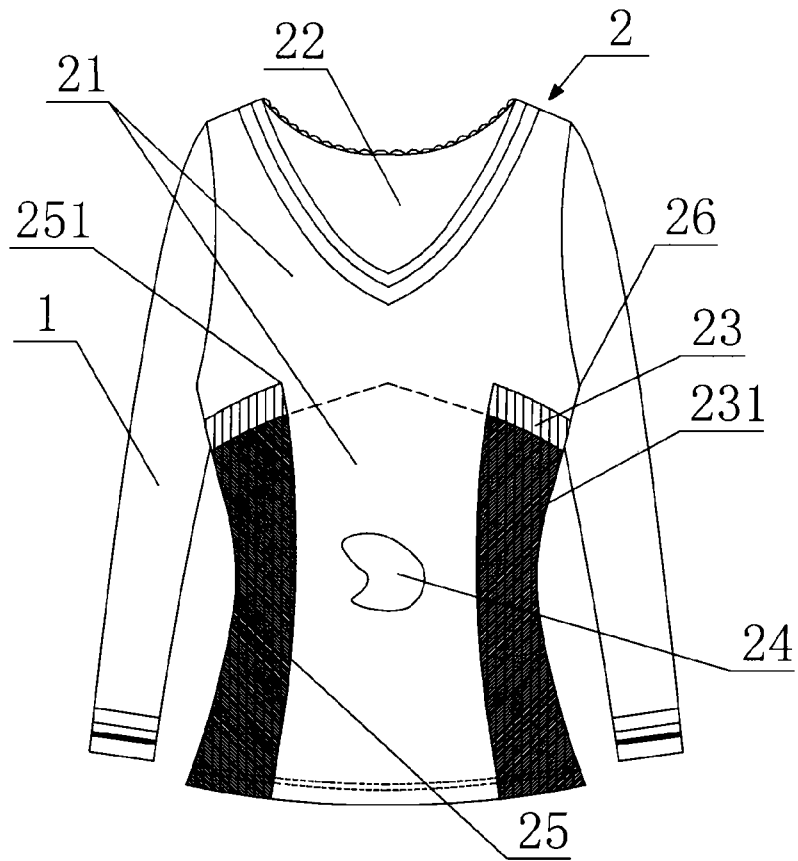


图1

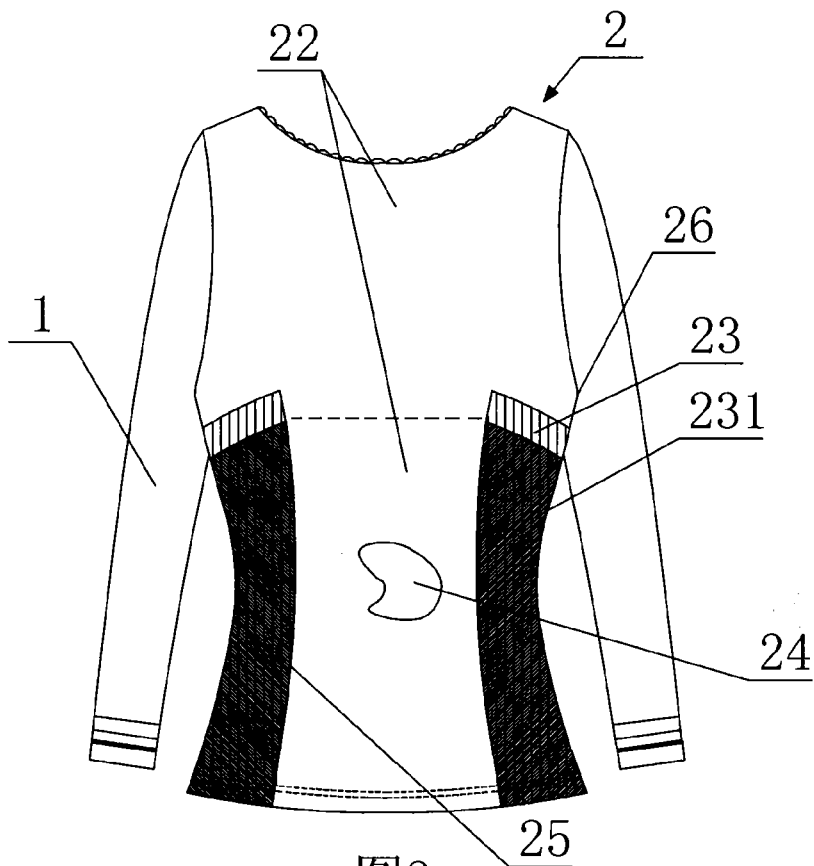


图2

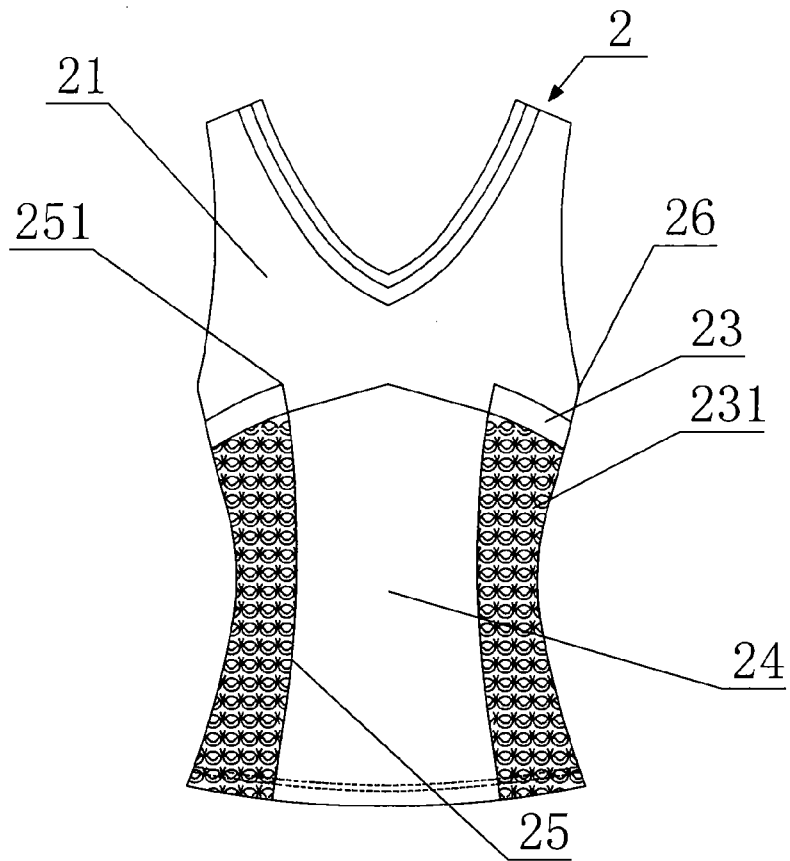


图3

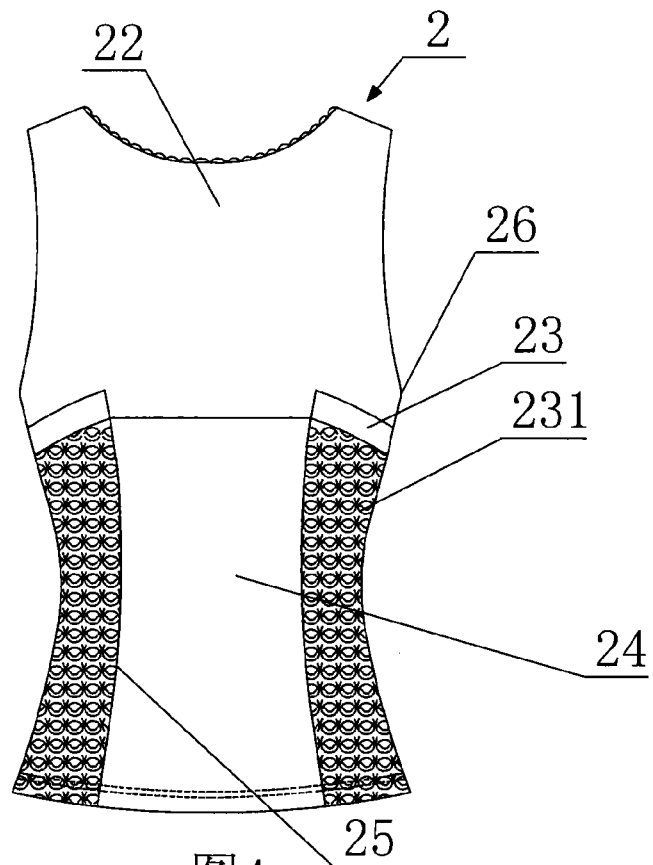


图4

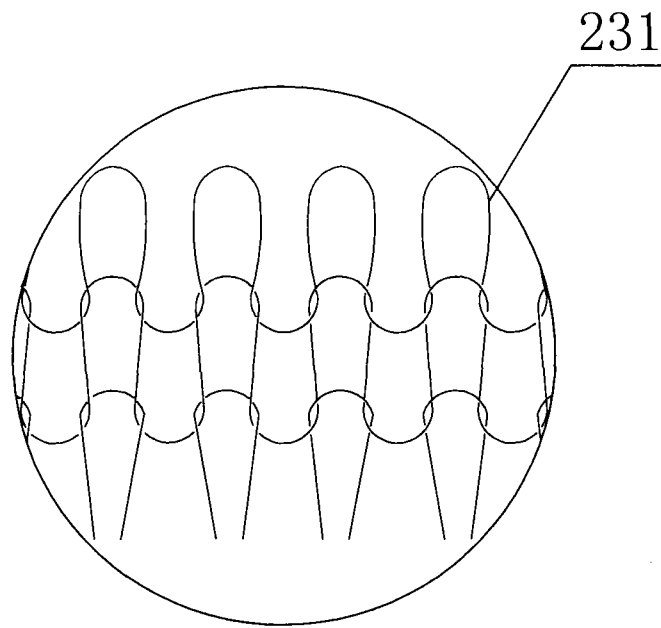


图5