

BERICHTIGTE FASSUNG

(19) Weltorganisation für geistiges Eigentum  
Internationales Büro



(43) Internationales Veröffentlichungsdatum  
15. Oktober 2009 (15.10.2009)

PCT

(10) Internationale Veröffentlichungsnummer  
WO 2009/124782 A8

(51) Internationale Patentklassifikation:  
G06F 3/048 (2006.01)

DALCHOW, Jan-Lars [DE/DE]; Finkenkamp 17,  
38104 Braunschweig (DE).

(21) Internationales Aktenzeichen: PCT/EP2009/002772

(74) **Anwalt: OBST, Bernhard;** Bressel und Partner, Rad-  
dickestrasse 48, 12489 Berlin (DE).

(22) Internationales Anmeldedatum:  
7. April 2009 (07.04.2009)

(81) **Bestimmungsstaaten** (soweit nicht anders angegeben, für  
jede verfügbare nationale Schutzrechtsart): AE, AG, AL,  
AM, AO, AT, AU, AZ, BA, BB, BG, BH, BR, BW, BY,  
BZ, CA, CH, CN, CO, CR, CU, CZ, DK, DM, DO, DZ,  
EC, EE, EG, ES, FI, GB, GD, GE, GH, GM, GT, HN,  
HR, HU, ID, IL, IN, IS, JP, KE, KG, KM, KN, KP, KR,  
KZ, LA, LC, LK, LR, LS, LT, LU, LY, MA, MD, ME,  
MG, MK, MN, MW, MX, MY, MZ, NA, NG, NI, NO,  
NZ, OM, PG, PH, PL, PT, RO, RS, RU, SC, SD, SE, SG,  
SK, SL, SM, ST, SV, SY, TJ, TM, TN, TR, TT, TZ, UA,  
UG, US, UZ, VC, VN, ZA, ZM, ZW.

(25) Einreichungssprache: Deutsch

(26) Veröffentlichungssprache: Deutsch

(30) Angaben zur Priorität:  
10 2008 017 716.4 7. April 2008 (07.04.2008) DE

(71) **Anmelder** (für alle Bestimmungsstaaten mit Ausnahme  
von US): VOLKSWAGEN AG [DE/DE].

(72) **Erfinder; und**

(75) **Erfinder/Anmelder** (nur für US): WÄLLER, Christoph  
[DE/DE]; Jasperallee 52, 38102 Braunschweig (DE).  
BACHFISCHER, Katharina [DE/DE]; Königsalle 60c,  
40027 Düsseldorf (DE). BENDEWALD, Lennart  
[DE/DE]; Im Rohlande 51, 38442 Wolfsburg (DE).  
WENGELNIK, Heino [DE/DE]; Herzog-Franz-Strasse  
36, 38442 Wolfsburg (DE). HEIMERMANN, Matthias  
[DE/DE]; Campestrasse 3A, 38302 Wolfenbüttel (DE).

(84) **Bestimmungsstaaten** (soweit nicht anders angegeben, für  
jede verfügbare regionale Schutzrechtsart): ARIPO (BW,  
GH, GM, KE, LS, MW, MZ, NA, SD, SL, SZ, TZ, UG,  
ZM, ZW), eurasisches (AM, AZ, BY, KG, KZ, MD, RU,  
TJ, TM), europäisches (AT, BE, BG, CH, CY, CZ, DE,  
DK, EE, ES, FI, FR, GB, GR, HR, HU, IE, IS, IT, LT,  
LU, LV, MC, MK, MT, NL, NO, PL, PT, RO, SE, SI,

[Fortsetzung auf der nächsten Seite]

(54) **Title:** DISPLAY AND CONTROL DEVICE FOR A MOTOR VEHICLE AND METHOD FOR OPERATING SAME

(54) **Bezeichnung:** ANZEIGE- UND BEDIENVORRICHTUNG FÜR EIN KRAFTFAHRZEUG SOWIE VERFAHREN ZUM BETREIBEN EINER SOLCHEN

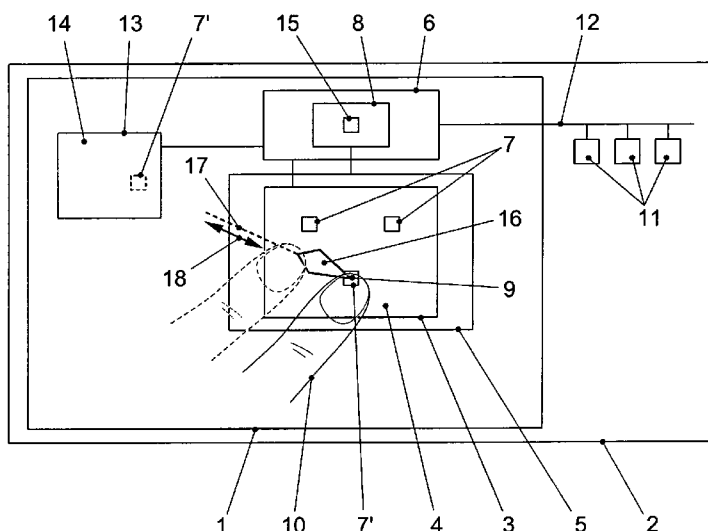


FIG. 1

(57) **Abstract:** The invention relates to a display and control device (1) in addition to a method for operating a display and control device (1) of this type, comprising a display device (3), a touch-sensitive position detection unit (5) coupled to the display device (3) and a control unit (6) coupled to the display device (3) and the position detection unit (5), said control unit comprising an evaluation logic (8) that evaluates touched positions (9) detected by the position detection unit (5) and uses said positions to influence the control of the representation of information on the display device (3) and the calling up of functions and/or the control of systems (11) that can be operated via the display and control device (1). The evaluation logic (8) is designed to evaluate the detected touched positions (9) in a time-resolved manner.

(57) **Zusammenfassung:**  
[Fortsetzung auf der nächsten Seite]

WO 2009/124782 A8



SK, TR), OAPI (BF, BJ, CF, CG, CI, CM, GA, GN, GQ, GW, ML, MR, NE, SN, TD, TG).

**(48) Datum der Veröffentlichung dieser berichtigten Fassung:** 17. Dezember 2009

**Veröffentlicht:**

— *ohne internationalen Recherchenbericht und erneut zu veröffentlichen nach Erhalt des Berichts (Regel 48 Absatz 2 Buchstabe g)*

**(15) Informationen zur Berichtigung:**  
siehe Mitteilung vom 17. Dezember 2009

---

Die Erfindung betrifft eine Anzeige- und Bedieneinrichtung (1) sowie ein Verfahren zum Betreiben einer solchen Anzeige- und Bedieneinrichtung (1) umfassend eine Anzeigevorrichtung (3), eine mit der Anzeigevorrichtung (3) gekoppelte berührungsempfindliche Positionserfassungseinheit (5) und eine mit der Anzeigevorrichtung (3) und der Positionserfassungseinheit (5) gekoppelte Steuereinrichtung (6), die eine Auswertelogik (8) umfasst, die von Positionserfassungseinheit (5) erfasste Berührpositionen (9) auswertet und hierüber eine Steuerung einer Darstellung von Informationen auf der Anzeigevorrichtung (3) und ein Aufrufen von Funktionen und/oder Steuern von über die Anzeige- und Bedieneinrichtung (1) bedienbaren Systemen (11) beeinflusst, wobei die Auswertelogik (8) ausgebildet ist, die erfassten Berührpositionen (9) zeitaufgelöst auszuwerten.