



(12) 实用新型专利

(10) 授权公告号 CN 213986830 U

(45) 授权公告日 2021.08.17

(21) 申请号 202120041053.3

(22) 申请日 2021.01.08

(73) 专利权人 西安合盈智能科技开发有限公司

地址 710000 陕西省西安市高新区瞪羚一路A区8号雷信科技园208、210、212室

(72) 发明人 赵胜飞

(74) 专利代理机构 北京专赢专利代理有限公司

11797

代理人 刘梅

(51) Int. Cl.

G01S 15/08 (2006.01)

G01S 15/931 (2020.01)

G01S 7/521 (2006.01)

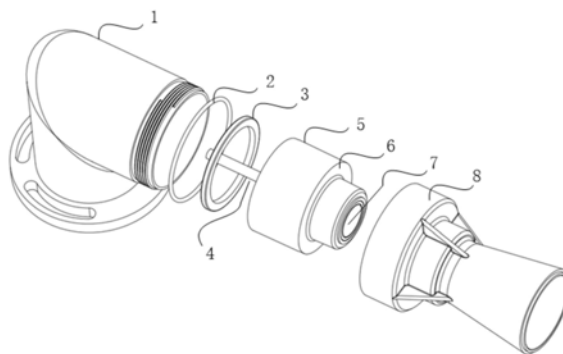
权利要求书1页 说明书3页 附图1页

(54) 实用新型名称

一种超声波测距传感器

(57) 摘要

本实用新型公开了一种超声波测距传感器，包括金属直角弯头和超声波探头主体，所述超声波探头主体固定在金属直角弯头前端，所述金属直角弯头内部中空，金属直角弯头具有水平段和垂直段，且水平段和垂直段均呈圆柱形，在金属直角弯头垂直段的底部设有圆形的台阶，在台阶上设有安装孔，金属直角弯头水平段前端具有外螺纹，在金属直角弯头水平段上套装有密封圈，密封圈位于外螺纹尾端，在金属直角弯头水平段内部设有与密封圈位于同一水平面位置的环台；本装置的结构可以达到固定超声波传感器的安装位置及调整测距方向的效果，同时还能够较好地改善超声波探头发出的超声波的发散角角度，从而提高了超声波传感器感测目标物的准确性及可感测距离。



1. 一种超声波测距传感器,包括金属直角弯头(1)和超声波探头主体(5),其特征在于,所述超声波探头主体(5)固定在金属直角弯头(1)前端,所述金属直角弯头(1)内部中空,金属直角弯头(1)具有水平段和垂直段,且水平段和垂直段均呈圆柱形,金属直角弯头(1)水平段前端具有外螺纹,在金属直角弯头(1)水平段上套装有密封圈(2),所述超声波探头主体(5)尾部具有超声波探头出线(4),超声波探头出线(4)从金属直角弯头(1)内穿过,所述超声波探头主体(5)前端为超声波探头上端面(6),在超声波探头上端面(6)上设有与超声波探头出线(4)相连接的超声波探头敏感器件(7);在超声波探头主体(5)前端还连接有喇叭状结构件(8),所述喇叭状结构件(8)呈一头大一头小的外形,其大头的一侧内部设有螺纹、一圈第一台阶及一圈第二台阶。

2. 根据权利要求1所述的一种超声波测距传感器,其特征在于,在金属直角弯头(1)垂直段的底部设有圆形的台阶,在台阶上设有安装孔。

3. 根据权利要求1所述的一种超声波测距传感器,其特征在于,所述密封圈(2)位于外螺纹尾端,在金属直角弯头水平段内部设有与密封圈(2)位于同一水平面位置的环台,环台上贴合设置有橡胶平垫(3)。

一种超声波测距传感器

技术领域

[0001] 本实用新型涉及汽车测距技术,具体是一种超声波测距传感器。

背景技术

[0002] 超声波传感器利用了超声波所具有的频率高、波长短、绕射现象小、方向性好、能够成为射线而定向传播等特点,已被广泛地应用于距离探测、无损检测等多个领域。

[0003] 超声波的方向性及感测目标物的准确性除了和超声波换能器本身的结构及材质有关外,还和其结构件的设计密不可分。

实用新型内容

[0004] 本实用新型的目的在于提供一种超声波测距传感器,以解决上述背景技术中提出的问题。

[0005] 为实现上述目的,本实用新型提供如下技术方案:

[0006] 一种超声波测距传感器,包括金属直角弯头和超声波探头主体,所述超声波探头主体固定在金属直角弯头前端,所述金属直角弯头内部中空,金属直角弯头具有水平段和垂直段,且水平段和垂直段均呈圆柱形,在金属直角弯头垂直段的底部设有圆形的台阶,在台阶上设有安装孔,金属直角弯头水平段前端具有外螺纹,在金属直角弯头水平段上套装有密封圈,密封圈位于外螺纹尾端,在金属直角弯头水平段内部设有与密封圈位于同一水平面位置的环台,环台上贴合设置有橡胶平垫,所述超声波探头主体尾部具有超声波探头出线,超声波探头出线从金属直角弯头内穿过,所述超声波探头主体前端为超声波探头上端面,在超声波探头上端面上设有与超声波探头出线相连接的超声波探头敏感器件;在超声波探头主体前端还连接有喇叭状结构件,所述喇叭状结构件呈一头大一头小的外形,其大头的一侧内部设有螺纹、一圈第一台阶及一圈第二台阶。

[0007] 与现有技术相比,本实用新型的有益效果是:本装置的结构可以达到固定超声波传感器的安装位置及调整测距方向的效果,同时还能够较好地改善超声波探头发出超声波的发散角角度,从而提高了超声波传感器感测目标物的准确性及可感测距离。

[0008] 本实用新型所述的设计合理、简单实用、成本较低、安装方便,同时具有测量精度较高的优点。

附图说明

[0009] 图1为本实用新型的结构示意图。

[0010] 图中1-金属直角弯头、2-密封圈、3-橡胶平垫、4-超声波探头出线、5-超声波探头主体、6-超声波探头上端面、7-超声波探头敏感器件、8-喇叭状结构件。

具体实施方式

[0011] 下面将结合本实用新型实施例中的附图,对本实用新型实施例中的技术方案进行

清楚、完整地描述,显然,所描述的实施例仅仅是本实用新型一部分实施例,而不是全部的实施例。基于本实用新型中的实施例,本领域普通技术人员在没有做出创造性劳动前提下所获得的所有其他实施例,都属于本实用新型保护的范围。

[0012] 在本实用新型的描述中,需要说明的是,术语“中心”、“上”、“下”、“左”、“右”“竖直”、“水平”、“内”、“外”等指示的方位或位置关系为基于附图所示的方位或位置关系,仅是为了便于描述本实用新型和简化描述,而不是指示或暗示所指的装置或元件必须具有特定的方位、以特定的方位构造和操作,因此不能理解为对本实用新型的限制。此外,术语“第一”、“第二”、“第三”仅用于描述目的,而不能理解为指示或暗示相对重要性。

[0013] 在本实用新型的描述中,需要说明的是,除非另有明确的规定和限定,术语“安装”、“相连”、“连接”应做广义理解,例如,可以是固定连接,也可以是可拆卸连接,或一体地连接;可以是机械连接,也可以是电连接;可以是直接相连,也可以通过中间媒介间接相连,可以是两个元件内部的连通。对于本领域的普通技术人员而言,可以根据具体情况理解上述术语在本实用新型中的具体含义。

[0014] 请参阅图1,本实用新型实施例中,一种超声波测距传感器,包括金属直角弯头1和超声波探头主体5,所述超声波探头主体5固定在金属直角弯头1前端,所述金属直角弯头1内部中空,金属直角弯头1具有水平段和垂直段,且水平段和垂直段均呈圆柱形,在金属直角弯头1垂直段的底部设有圆形的台阶,在台阶上设有安装孔,金属直角弯头1水平段前端具有外螺纹,在金属直角弯头1水平段上套装有密封圈2,密封圈2位于外螺纹尾端,在金属直角弯头1水平段内部设有与密封圈2位于同一水平面位置的环台,环台上贴合设置有橡胶平垫3,所述超声波探头主体5尾部具有超声波探头出线4,超声波探头出线4从金属直角弯头1内穿过,所述超声波探头主体5前端为超声波探头上端面6,在超声波探头上端面6上设有与超声波探头出线4相连接的超声波探头敏感器件7;在超声波探头主体5前端还连接有喇叭状结构件8,所述喇叭状结构件8呈一头大一头小的外形,其大头的一侧内部设有螺纹、一圈第一台阶及一圈第二台阶,将用来与提供供电和信号控制及处理功能的电路板相连接;在直角弯头的内部台阶处放置橡胶平垫3后,将超声波探头主体5压住橡胶平垫3,超声波探头主体5的上端从直角弯头的水平方向空腔伸出,喇叭状结构件8的喇叭口和直角弯头通过螺纹相连接,并通过密封圈2紧固密封;喇叭状结构件8内部的第一台阶、第二台阶分别与超声波探头底座上端面及探头敏感器件齐平。

[0015] 本装置的结构可以达到固定超声波传感器的安装位置及调整测距方向的效果,同时还能够较好地改善超声波探头发出的超声波的发散角角度,从而提高了超声波传感器感测目标物的准确性及可感测距离。

[0016] 本实用新型所述的设计合理、简单实用、成本较低、安装方便,同时具有测量精度较高的优点。

[0017] 对于本领域技术人员而言,显然本实用新型不限于上述示范性实施例的细节,而且在不背离本实用新型的精神或基本特征的情况下,能够以其他的具体形式实现本实用新型。因此,无论从哪一点来看,均应实施例看作是示范性的,而且是非限制性的,本实用新型的范围由所附权利要求而不是上述说明限定,因此旨在将落在权利要求的等同要件的含义和范围内的所有变化囊括在本实用新型内。不应将权利要求中的任何附图标记视为限制所涉及的权利要求。

[0018] 此外,应当理解,虽然本说明书按照实施方式加以描述,但并非每个实施方式仅包含一个独立的技术方案,说明书的这种叙述方式仅仅是为清楚起见,本领域技术人员应当将说明书作为一个整体,各实施例中的技术方案也可以经适当组合,形成本领域技术人员可以理解的其他实施方式。

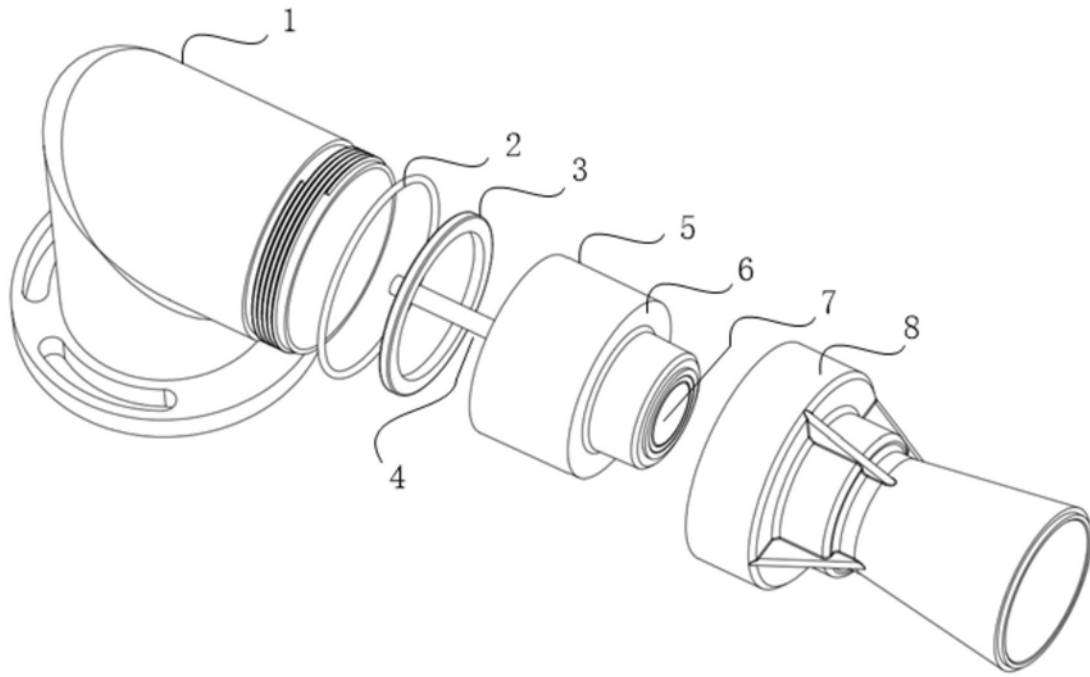


图1