

(19) 대한민국특허청(KR)
(12) 실용신안공보(Y1)

(51) Int. Cl.⁵
G11B 23/02

(45) 공고일자 1990년01월30일
(11) 공고번호 실1990-0000084

(21) 출원번호	실1986-0015412	(65) 공개번호	실1988-0008581
(22) 출원일자	1986년10월08일	(43) 공개일자	1988년06월30일
(71) 출원인	박윤전 서울특별시 강남구 대치1동 935-24		
(72) 고안자	박윤전 서울특별시 강남구 대치1동 935-24		
(74) 대리인	강동수, 강일우		

심사관 : 최영복 (책
자공보 제1151호)

(54) 카세트 테이프 케이스

요약

내용 없음.

대표도

도1

명세서

[고안의 명칭]

카세트 테이프 케이스

[도면의 간단한 설명]

제1도는 본 고안 카세트 테이프 케이스 및 카세트 테이프의 분해사시도.

제2도는 본 고안 카세트 테이프 케이스의 사시도.

제3도는 본 고안 카세트 테이프 케이스에서 양날개체와 몸체의 관계도.

제4도의 (a), (b)는 본 고안 카세트 테이프 케이스에서 뚜껑체의 단면도 및 측단면도.

제5도는 본 고안 양날개체의 사시도.

제6도의 (a), (b)는 본 고안 카세트 테이프 케이스에서 몸체와 뚜껑체 및 양날개체의 관계도.

제7도의 (a), (b), (c)는 본 고안 양날개체의 정, 측, 평면도.

제8도의 (a)는 본 고안 카세트 테이프 케이스의 요부 단면도.

제8도의 (b)는 (a)의 A-A선 단면도.

* 도면의 주요부분에 대한 부호의 설명

1 : 전면판

2 : 후면판

3 : 몸체

4 : 개구부

5,6 : 양측벽

7,8 : 힌지구멍

9,10 : 걸림지지돌기

11,12 : 구멍

13,13' : 카세트 테이프 안내편

14,14' : 카세트 테이프 안내편

15 : 전면접촉판

16 : 후면접촉판

17 : 측벽

18,18' : 걸림 지지돌기

19 : 양날개체

20,20' : 힌지축

21 : 전방판

22,22' : 측벽판

23,23' : 뚜껑힌지축

24 : 뚜껑체

27 : 광고 및 메모용지

28 : 허브회전 방지편

29 : 카세트 테이프

30 : 카세트 테이프 케이스

[실용신안의 상세한 설명]

본 고안은 카세트 테이프 케이스에 관한 것으로, 더욱 상세하게는 동일 크기로 전,후면판을 일체로 절곡하여 성형한 몸체의 개구부측에 양날개체와 뚜껑체를 회동 가능하게 끼워맞춤 결합하여, 허브 회전방지편이 끼워맞춤되는 카세트 테이프가 상기 몸체내에서 안정성 있게 보관되게 한것과 동시에 카세트 테이프 케이스의 전,후면판에 광고 및 메모용지가 양측으로 노출되게 한 것이다.

일반적인 카세트 테이프 케이스에 있어서는, 카세트 테이프가 끼워맞춤 보관되는 전,후면판이 각각 끝단의 힌지축을 중심으로 회동 개폐되게 형성되어 있고 또한 일측의 전면판에는 카세트 테이프의 허브가 회전되지 못하도록 허브 회전방지 지지편이 형성되어 있으므로, 생산자가 수요자에 카세트 테이프를 공급할 때에는 카세트 테이프 케이스의 일측에만 광고 및 메모용지를 삽입시키어 공급하였던 것이다.

그러나, 카세트 테이프 케이스를 효과 있게 사용하기 위하여는 사용자가 카세트 테이프와 동시에 공급되는 카세트 테이프 케이스 내의 용지를 뒤집어 사용하여야만 되고, 이로인하여는 카세트 테이프를 미관상 미려하게 보관 전시하지 못하는 문제점과 더불어 카세트 테이프 케이스내의 용지를 뒤집어야하는 번거로운 문제점을 사용자에게 주게 되었던 것이다.

그리고, 상기와 같은 통상의 카세트 테이프 케이스는 공급자가 수용자에게 공급시, 각각 별개인 두가지의 광고를 동시에 카세트 테이프 케이스 양측면 외부로 노출시킬수 없기 때문에 광고 면적 효과가 저하되었던것이고, 또한 카세트 테이프 케이스내에 카세트 테이프를 보관하기 위하여는 반듯이 테이프가 노출된 측으로 카세트 테이프를 카세트 테이프 케이스내에 밀어 넣어야만이 카세트 테이프 케이스 내에 카세트 테이프가 끼워맞춤 내장되는 불편한 문제점이 있었던 것이다.

본 고안은 상기와 같은 문제점을 감안하여 안출한 것으로, 동일 크기로 전,후면판을 일체로 절곡 성형한 몸체의 개구부측에 양측벽의 힌지 구멍과 걸림지지돌기 및 구멍을 형성하여서 카세트 테이프 안내편과 걸림지지돌기가 형성된 양날개체의 힌지축을 몸체의 양측 구멍에 각각 끼워 맞춤 회동 가능하게 하고, 상기 몸체의 양측벽에 형성한 힌지 구멍에는, 전방판과 일체로 된 측벽판의 뚜껑 힌지축을 끼워 맞춤 시키어, 몸체에 대하여 뚜껑체가 회동 개폐 가능 및 결합 지지되게한 것이다.

따라서, 허브 회전방지편이 결합 고정되는 카세트 테이프가 카세트 테이프 케이스내에 내장 보관되게 한 것과 동시에, 카세트 테이프 케이스의 전,후면판으로 광고 및 메모용지가 노출될수 있도록 한 것이다.

즉, 본 고안의 목적은 카세트 테이프 케이스의 전,후면판으로 광고 및 메모용지가 노출되어 광고 및 메모효과가 동시에 유지되게한 것이며, 더우기 카세트 테이프 전시보관시 미관상 미려토록한 것이고, 또한 카세트 테이프의 앞, 뒤 선택에 구애없이 카세트 테이프를 카세트 테이프 케이스 내에 내장 보관할수 있어 사용자에게 편리함을 제공토록한 것이다.

이를 첨부된 도면에 의하여 설명하면 다음과 같다.

도면 제1도에서와 같이, 동일크기로 전, 후면판(1)(2)을 일체로 절곡 성형한 몸체(3)의 개구부(4)측인 양측벽(5)(6)에는 힌지구멍(7)(8)을 천공하고, 몸체(3)의 전, 후면판(1)(2) 내측으로 개구부(4) 양끝단에는 걸림지지돌기(9)(10)와 구멍(11)(12)을 상하로 각각 형성 하여서 카세트 테이프 안내편(13)(13')(14)(14')이 전, 후면 접촉판(15)(16) 및 측벽(17) 내측에 형성되고 걸림지지돌기(18)(18')가 전, 후면 접촉판(15)(16) 외측에 형성된 양날개체(19)(19')가 힌지축(20)(20')을 중심으로 상기 몸체(3)의 양측구멍(11)(12) 각각에서 끼워 맞춤 회동 가능하게한 것이다.

그리고, 몸체(3)의 양측벽(5)(6)에 형성한 힌지구멍(7)(8)에는 전방판(21)과 일체로 된 측벽판(22)(22')의 뚜껑 힌지축(23)(23')을 끼워맞춤 시키어 몸체(3)에서 뚜껑체(24)가 회동 개폐 가능토록 하고 뚜껑체(24)의 전방판(21)에는 뚜껑체(24)가 뚜껑 힌지축(23)(23')을 중심으로 회동하는 원호 방향에 대한 원호방향요홈(25)과 돌출 지지구(26)(26')를 형성시킨 것이다.

따라서, 제1도 및 제2도에서와 같이, 몸체(3)의 전, 후면판(1)(2)과 양날개체(19)(19')의 전, 후면접촉판(15)(16) 각각의 사이에 광고 및 메모용지(27)가 끼워 맞춤 지지되게 한 것이고, 동시에 허브 회전 방지편(28)이 결합 고정되는 카세트 테이프(29)가 카세트 테이프 케이스(30)내에 보관되게한 것이며, 카세트 테이프 케이스(30)의 몸체(3) 양측벽(5)(6)에는 뚜껑지지편(31)(32)이 일정 각도로 유지형성되어 뚜껑체(24)의 측벽판(22)(22')과 걸림 지지되게 하였고, 또한 몸체(3)의 양측벽(5)(6)에는 제6도와 같이 절취홈(33)(34)을 형성하여 탄성편(35)(36)이 형성되게 하였다. 미설명 부호 37은 전, 후면판(1)(2) 양측에 형성된 경사면이고, 38은 양날개체(19)(19')에 형성된 경사면 이며, 39,39'는 뚜껑 힌지축(23)(23')에 형성된 분리 방지편이고, 40,40'는 허브회전 방지편(28)의 돌기이다.

상기와 같이된 본 고안의 작용효과를 상술하면, 도면 제1도에서와 같이 몸체(3)의 개구부(4) 양측으로 형성된 구멍(11)(12)에 양날개체(19)(19')의 전,후면 접촉판(15)(16) 외측으로 돌출 형성된 힌지축(20)(20')을 끼워 맞춤하면 제3도와 같이 몸체(3)의 개구부(4) 양측에서 양날개체(19)(19')가 회동 가능하게 됨과 동시에 양날개체(19)(19')의 걸림지지돌기(18)(18')와 몸체(3)의 개구부(4) 내측 양측에 형성된 걸림지지돌기(9)(10)가 끼워 맞춤 결합 가능하게 되는 것이고, 몸체(3)의 양측벽(5)(6)으로 형성된 힌지구멍(7)(8)에 뚜껑체(24)의 측벽판(22)(22') 내측으로 형성된 뚜껑힌지축(23)(23')을 끼워맞춤 결합시키면, 뚜껑힌지축(23)(23')과 연결형성된 분리방지편(39)(39')에 의하여 뚜껑체(24)가 몸체(3)에서 분리 이탈됨이 없이, 몸체(3)에 대하여 뚜껑체(24)가 회동 가능하게 결합되고 동시에, 제6도와 같이, 몸체(3)의 힌지구멍(7)(8) 내측 요홈으로 뚜껑 힌지축(23)(23')이 끼워맞춤 지지되기 때문에 몸체(3)의 내측으로 뚜껑힌지축(23)(23')은 결코 돌출 되지않게 되는 것이고, 이로 인하여는 몸체(3)의 개구부(4)가 뚜껑에 (24)의 회동에 따라 개방노출 및 밀폐 차단되며, 몸체(3)의 내측에 스므스하게 카세트

테이프(29)를 삽입 보관할 수 있게되는 것이다.

그리고, 제2도에서와 같이, 몸체(3)에 양날개체(19)(19)와 뚜껍체(24)의 결합으로된 카세트 테이프 케이스(30) 내측으로 광고 및 메모용지(27)를 삽입시키기 위하여는, 제3도와 같이, 몸체(3)의 개구부(4)에 대하여 뚜껍체(24)를 열어 젖힌후 양날개체(19)(19)를 힌지축(20)(20')을 중심으로 회동시키면 카세트 테이프 케이스(30)의 몸체(3)내에 광고 및 메모용지(27)를 넣을수 있게 되는 것이고, 몸체(3)내에 광고 및 메모용지(27)를 끼워 넣은후 전술한 바와 역순으로 몸체(3) 양측에 형성된 양날개체(19)(19)를 힌지축(20)(20')을 중심으로 회동시키면, 광고 및 메모용지(27)는 몸체(3)의 전면판(1)과 양날개체(19)의 전면 접촉판(15) 사이에서 끼워 맞춤지지됨과 동시에 몸체(3)의 후면판(2)과 양날개체(19)의 후면 접촉판(16) 사이에서 끼워맞춤 지지되는 것이어서, 몸체(3)로 부터 광고 및 메모용지(27)가 분리 이탈됨이 없이 견고하게 끼워맞춤 고정되는 것이다.

한편, 카세트 테이프 케이스(30)의 뚜껍체(24)는 몸체(3)의 개구부(4)에 대하여 뚜껍 힌지축(23)(23')을 중심으로 회동 가능하게 조립 형성되어 있고, 제4도의 (a),(b)와 같이 뚜껍체(24)의 전방판(21)에는 뚜껍체(24)의 회전 반경에 대한 원호 방향 요홈(25)이 형성됨과 동시에, 돌출 지지구(26)(26')가 양측으로 돌출 형성되어있기 때문에 몸체(3)의 개구부(4)에 대하여 뚜껍체(24)를 뚜껍힌지축(23)(23')을 중심으로 회전시키어 닫으면 몸체(3)의 전, 후면판(1)(2) 첨단과 뚜껍체(24)의 돌출지지구(26)(26')가 맞닿아 접촉됨과 동시에 뚜껍체(24)의 미세한 탄성력으로 걸림 지지되어, 뚜껍체(24)는 몸체(3)의 전, 후면판(1)(2) 첨단에 걸림 접촉지지되기 때문에 몸체(3)의 개구부(4)를 뚜껍체(24)로 닫아 주게 되는 것이며, 또한 몸체(3)의 개구부(4)를 차단 밀폐시킨 뚜껍체(24)를 열기 위하여 뚜껍체(24)에 힘을 가하면 뚜껍체(24)의 돌출지지구(26)(26)와 몸체(3)의 전, 후면판(1)(2)의 첨단은 서로 밀림 동작이 유발되어 어긋나게되고 동시에 뚜껍체(24)의 전방판(21) 내측으로 형성된 원호 방향 요홈(25)에 의하여는 긴밀하게 뚜껍체(24)가 뚜껍힌지축(23)(23')을 중심으로 회동 가능하게 되어 몸체(3)의 개구부(4)에 대하여 뚜껍체(24)를 스므스 하게 열수 있게 되는 것이다.

그리고, 제3도와 같이 몸체(3)에 양날개체(19)(19)를 조립 및 분해하거나 몸체(3)에 대하여 광고 및 메모용지(27)를 끼워 넣기 위하여, 몸체(3)의 양측내에 끼워맞춤 형성된 양날개체(19)(19)를 힌지축(20)(20')을 중심으로 회동 시키면 제1도 및 제6도의 (b)와 같이, 몸체(3)의 양측벽(5)(6)에 형성된 절취홈(33)(34)에 의한 탄성편(35)(36)과 양날개체(19)(19)의 측벽(17) 끝단은 서로 탄성 접촉 작용이 긴밀하게 유지되는 것이다.

즉, 몸체(3)의 양측내에 고정된 양날개체(19)(19)를 회동시키어 몸체(3)의 내측으로 밀어 넣으면, 양날개체(19)(19)의 측벽(17) 끝단이 양측벽(5)(6)에 형성된 탄성편(35)(36)에 탄성있게 걸림 접촉 지지되어 양날개체(19)(19)가 양측벽(5)(6)에 탄성있게 걸림 지지되는 것이고, 양날개체(19)(19)의 측벽(17) 하단에 힘을 가하여 밀어주면 힌지축(20)(20')을 중심으로 몸체(3) 외측으로 양날개체(19)(19)가 회동되는 것으로서, 양날개체(19)(19)는 몸체(3)의 탄성편(35)(36)으로 부터 이탈되는 것이다.

그리고 본 고안은, 허브회전 방지편(28)이 허브(도시생략)에 끼워맞춤된 카세트 테이프(29)를 카세트 테이프 케이스(30)의 몸체(3)내에 삽입시키면, 카세트 테이프(29)는 양날개체(19)(19)에 형성된 카세트 테이프 안내편(13)(13')(14)(14')의 안내로 긴밀하게 삽입되어, 카세트 테이프 케이스(30)에 카세트 테이프(29)가 내장보관될수 있게되는 것이며, 이때 카세트 테이프 케이스(30)의 몸체(3)내에 내장 보관되는 카세트 테이프(29)는 전, 후 어떠한 방향으로도 구애됨이 없이 삽입 가능하게 되어, 사용자가 편리하게 카세트 테이프 케이스(30)를 이용하여 카세트 테이프(29)를 보관할수 있게 되는 것이다.

또한, 카세트 테이프 케이스(30)의 몸체(3) 양측벽(5)(6)에는 뚜껍지지편(31)(32)이 일정각도로 유지된 상태로 형성되어 있기 때문에, 책상 또는 카세트테이프 케이스 보관대(도시생략) 상측면에서 카세트 테이프 케이스(30)의 뚜껍체(24)와 몸체(3)의 뚜껍지지편(31)(32)을 이용하여 비스듬히 카세트 테이프 케이스(30)를 놓을수 있게되어, 카세트 테이프(29)의 보관을 미관상 미려하게 할수 있는 효과가 있는 것이다.

이상에서와 같은 본고안은 카세트 테이프 케이스(30)의 몸체(3)내에 카세트 테이프(29)의 전, 후면 구애됨이 없이 카세트 테이프(29)를 내장 보관할수 있게되고 더우기 카세트 테이프 케이스(30)의 몸체(3) 동일크기인 전, 후면판(1)(2)으로 광고 및 메모용지(27)가 노출되어 넓은 광고지 및 넓은 메모지 효과를 얻을수 있어 카세트 테이프(29)의 이 광고 효과를 일층 더 꾀할수 있고 동시에 넓은 메모지로 사용자가 필요로 하는 메모를 상세히 기록할수 있는 효과가 있는 유용한 고안인 것이다.

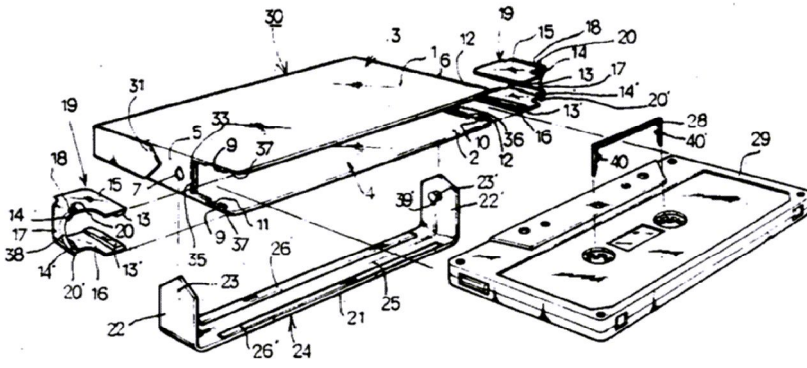
(57) 청구의 범위

청구항 1

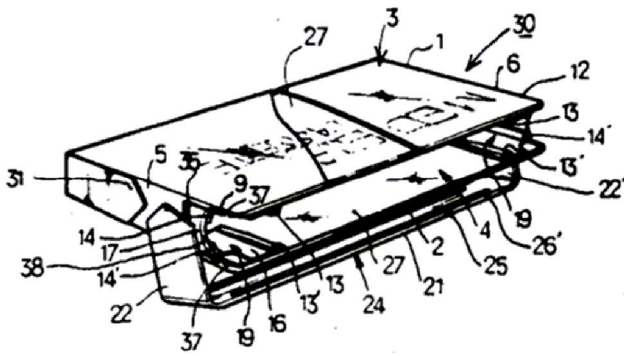
동일 크기로 전, 후면판(1)(2)을 일체로 절곡 성형한 몸체(3)의 개구부(4)측에 양측벽(5)(6)의 힌지구멍(7)(8)과, 걸림지지돌기(9)(10) 및 구멍(11)(12)을 형성하여서, 카세트 테이프 안내편(13)(13')(14)(14')과 걸림 지지돌기(18)(18')를 측벽(17) 및 전, 후면 접촉판(15)(16) 내, 외측에 형성시키어된 양날개체(19)(19)가 힌지축(20)(20')을 중심으로 몸체(3)의 양측구멍(11)(12) 각각에 끼워맞춤 회동 가능케하고, 상기 양측벽(5)(6)의 힌지구멍(7)(8)에는, 전방판(21), 일체로된 측벽판(22)(22)의 뚜껍 힌지축(23)(23')을 끼워맞춤시키어, 몸체(3)에서 뚜껍체(24)가 회동 개폐 가능 및 결합 지지되게 하여서, 허브 회전방지편(28)이 결합고정되는 카세트 테이프(29)가 카세트 테이프 케이스(30)에 내장 보관되게 함과 동시에, 카세트 테이프 케이스(30)의 전, 후면판(1)(2)으로 광고 및 메모용지(27)가 노출되게 한 것을 특징으로 한 카세트 테이프 케이스.

도면

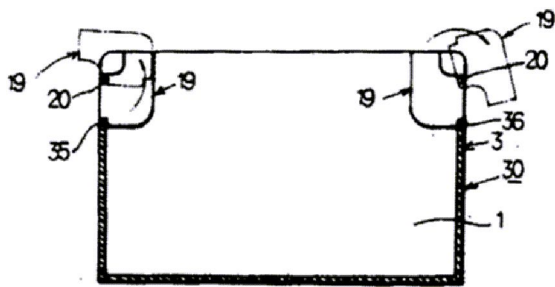
도면1



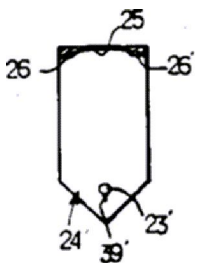
도면2



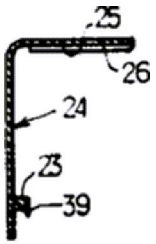
도면3



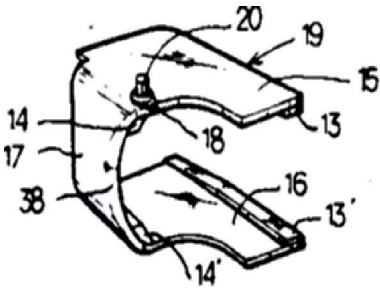
도면4a



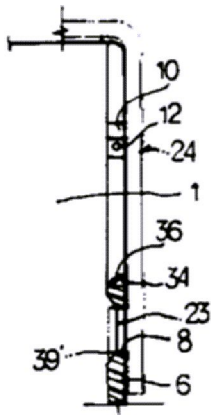
도면4b



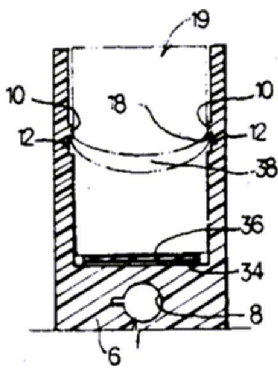
도면5



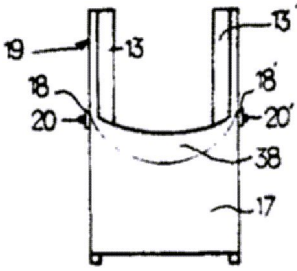
도면6a



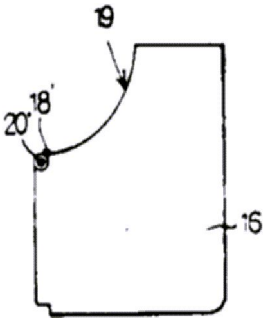
도면6b



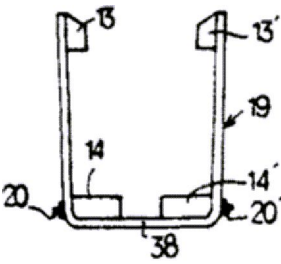
도면7a



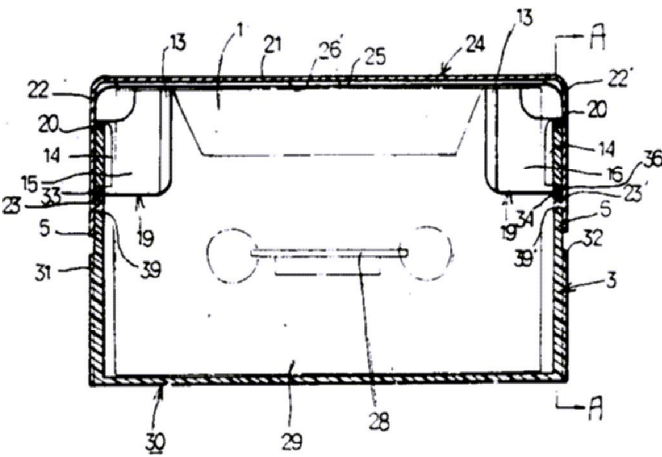
도면7b



도면7c



도면8a



도면8b

