



MINISTERO DELLO SVILUPPO ECONOMICO  
DIREZIONE GENERALE PER LA TUTELA DELLA PROPRIETA' INDUSTRIALE  
UFFICIO ITALIANO BREVETTI E MARCHI

# UIBM

<b>DOMANDA NUMERO</b>	<b>101997900633087</b>
<b>Data Deposito</b>	<b>28/10/1997</b>
<b>Data Pubblicazione</b>	<b>28/04/1999</b>

<b>Sezione</b>	<b>Classe</b>	<b>Sottoclasse</b>	<b>Gruppo</b>	<b>Sottogruppo</b>
A	43	B		

Titolo

**STRUTTURA DI TACCHETTO INTERCAMBIABILE PER CALZATURE SPORTIVE**

PD 97 A 0 0 0 2 3 9

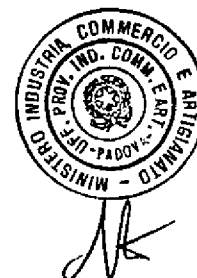
P/15509

"STRUTTURA DI TACCHETTO INTERCAMBIABILE PER CALZATURE  
SPORTIVE"

A nome: LOTTO S.P.A.

con sede a MONTEBELLUNA (Treviso)

Inventore Designato: Signor BARATTO MIRCO



**DESCRIZIONE**

Il presente trovato ha per oggetto la struttura di tacchetto intercambiabile particolarmente, ma non esclusivamente utile, per calzature sportive.

Come è noto, molte calzature sportive sono dotate di tacchetti fissati in modo stabile o reversibile alla suola.

In particolare, oggigiorno va sempre più affermandosi, soprattutto nel settore delle calzature per football, l'intercambiabilità dei tacchetti.

Infatti la possibilità di cambiare i tacchetti della calzatura consente di adattare la stessa rendendola ottimale per svariate tipologie e condizioni del terreno di gioco.

Inoltre, oggigiorno, sempre per migliorare l'aderenza della calzatura al suolo ma anche per adattarla alla tipologia morfologica dell'atleta specifico, sono disponibili sul mercato tacchetti di foggia diversa rispetto a quella classica troncoconica, i quali presentano talvolta sagomature asimmetriche per le quali sono previste posizioni regolabili o predeterminata nell'associazione con la suola.



Attualmente, i tacchetti intercambiabili vengono fissati alla suola sostanzialmente per accoppiamento vite-madrevite realizzato da un perno fisso al tacchetto accoppiabile con una boccia incorporata nella suola (si possono trovare anche casi in cui la boccia è incorporata nel tacchetto e il perno nella suola).

Tuttavia tale tipologia di associazione pur assolvendo ai compiti ad essa preposti risulta alla luce dell'evoluzione della sagomatura dei tacchetti sostanzialmente inadeguata.

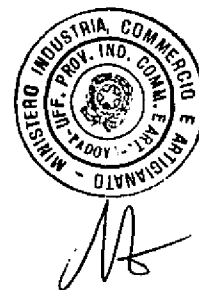
Infatti l'accoppiamento filettato oltre ad essere particolarmente lungo e laborioso nella fasi operative non prevede in nessun caso la posizionabilità regolabile del corpo tacchetto.

Compito principale del presente trovato è quello di realizzare un tacchetto intercambiabile dotato di una struttura che consenta per l'appunto una semplice e rapida intercambiabilità dello stesso.

In relazione al compito principale uno scopo del presente trovato è quello di realizzare un tacchetto dotato di una struttura validamente applicabile anche a tacchetti con sagomature differenti da quella classica troncoconica e che permetta l'associazione alla suola su predeterminate posizioni.

Ancora uno scopo del presente trovato è quello di

realizzare un tacchetto la cui struttura sia solida e sicura in ogni condizione di gioco.



Ulteriore scopo del presente trovato è quello di realizzare un tacchetto la cui struttura consenta l'intercambiabilità da parte dell'utente in modo rapido.

Non ultimo scopo del presente trovato è quello di realizzare un tacchetto con struttura producibile a costi competitivi rispetto a quelle note e con impianti noti.

Il compito principale, gli scopi preposti ed altri scopi ancora che più chiaramente appariranno in seguito vengono raggiunti da una struttura di tacchetto intercambiabile per calzature sportive caratterizzata dal fatto di comprendere un corpo tacchetto dal quale si sviluppano, verso la suola, un perno centrale, avente una estremità flangiata girevolmente vincolata nello stesso corpo tacchetto, e due perni fissi diametralmente contrapposti, l'altra estremità del detto perno centrale, esterna, presentando un primo foro diametrale passante entro il quale è inserita, in modo reversibile, una spina di ancoraggio fissabile a baionetta ad una piastra incorporata nella suola della calzatura, essendo presenti inoltre un elemento intermedio, posto tra il corpo tacchetto e la suola, atto a movimentare, in bloccaggio ed in sbloccaggio il perno centrale al quale esso è accoppiato a ruotare in solido.



*MB*

Ulteriori caratteristiche e vantaggi del presente trovato risulteranno maggiormente dalla descrizione di una sua forma realizzativa illustrata a titolo indicativo, ma non per questo limitativo della sua portata, nelle allegate tavole di disegni e figure in cui:

- la fig. 1 illustra in proiezione ortogonale sezionata un tacchetto con struttura secondo il trovato;

- la fig. 2 illustra, in esploso, il tacchetto di fig. 1 con una attrezzatura ad esso dedicata;

- le figg. da 3 a 5 illustrano in tre diverse proiezioni ortogonali, uno stesso particolare del tacchetto di fig. 1;

- le fig. 6 e 7 sono proiezioni ortogonali parzialmente sezionate di un ulteriore particolare del tacchetto di fig. 1;

- le figg. da 8 a 11 illustrano, in proiezioni ortogonali, parzialmente sezionate il tacchetto di fig. 1 in varie situazioni operative ed applicative;

- le figg. 12 e 13 sono proiezioni ortogonali parzialmente sezionate di ancora un'altro particolare del tacchetto di fig. 1.

Con particolare riferimento alle figg. da 1 a 13, un tacchetto intercambiabile per scarpe sportive con struttura secondo il trovato, viene complessivamente indicato con il numero 10.



Il tacchetto 10 comprende un corpo tacchetto 11, in questo caso approssimativamente parallelepipedo con pianta rettangolare, dal quale si sviluppano verso la suola numerata con 12 della calzatura, illustrata solo parzialmente, due pioli 13 cilindrici fissi diametralmente contrapposti rispetto a un perno mobile 14 centrale avente una estremità 15 flangiata girevolmente vincolata per l'appunto nel corpo tacchetto 11, mentre l'altra estremità numerata con 16, esterna, presenta un primo foro 17 diametrale passante entro il quale è inserita, in modo reversibile una spina 18 di ancoraggio, fissabile, sempre in modo reversibile a baionetta, ad una piastra 19, in questo caso metallica, incorporata nella suola 12 come più avanti meglio descritto.

Il tacchetto 10 comprende anche un elemento intermedio 20 posto tra il corpo tacchetto 11 e la suola 12, atto a movimentare in bloccaggio ed in sbloccaggio il perno centrale 14.

La piastra 19, presenta, in questo caso, un secondo foro 21 passante sagomato a corrispondere con leggero gioco al profilo composito frontale del perno 14 e della spina 18.

In questo caso, la piastra 19 è sagomata sostanzialmente a croce con estremità conformate a settore circolare ed in essa si sviluppa inoltre frontalmente un rilievo 22 circonferenziale atto ad assicurare la stabilità

di posizione nella suola 12.

Il perno 14, in questo caso, presenta due porzioni di superficie 23 contrapposte e longitudinali spianate, mentre, l'elemento intermedio 20 presenta un terzo foro 24 assiale controsagomato al profilo del perno 14 e da quest'ultimo attraversato.

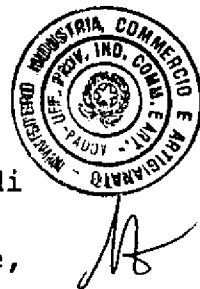
In particolare l'elemento intermedio 20, in questo caso, risulta sostanzialmente piatto e presenta anche due quarti fori 25 ad asola, contrapposti, a sviluppo sostanzialmente circolare concentrico al terzo foro centrale 24, in cui in assemblaggio sono inseriti mobilmente di pioli laterali 13.

In questo caso, inoltre, l'elemento intermedio 20 è sagomato a definire due appendici 27 contrapposte sviluppantesi verso l'esterno e con sagoma sostanzialmente quadrangolare.

In alternativa alle appendici 27 vi possono essere due incavi contrapposti.

La suola 12 inoltre presenta, per ognuno dei tacchetti 10 ad essa associabili, un quinto foro 28 passante sagomato in modo analogo al secondo foro 21 per il passaggio del perno 14 e della spina 12, e due sestanti fori 29 passanti per corrispondenti pioli 13.

Ancora la suola 12 è sagomata a definire, per ognuna delle piastre 19, una relativa sede 30 sostanzialmente ad





essa controsagomata.

Al tacchetto 10 è inoltre integrabile una attrezzatura che in questo caso si concretizza in una chiave 31, con manico 32, avente una porzione operativa 33 in cui è definito un foro passante 34 con profilo sostanzialmente controsagomato al profilo esterno dell'elemento intermedio 20.

In particolare, le appendici 27 (o in alternativa gli incavi) si configurano come elementi di accoppiamento per la chiave 31 atti a consentire per l'appunto la movimentazione in rotazione dell'elemento intermedio 20.

E' da notare come la rotazione dell'elemento intermedio 20 determini, dato l'accoppiamento del terzo foro 24 con il relativo perno 14, la conseguente rotazione della spina 18 che a seconda della sua posizione entro la suola 12, relativa al secondo foro 21, determina lo stato di bloccaggio e sbloccaggio del corpo 11.

L'elemento intermedio può ruotare per la libertà datagli dalla presenza dei fori ad asola 25.

In pratica si è constatato come il presente trovato abbia portato a soluzione il compito e gli scopi ad esso preposti.

In particolare è da osservare come un tacchetto con struttura secondo il trovato, consenta una rapidissima e semplice intercambiabilità anche direttamente all'utente.

E' inoltre da osservare come l'intercambiabilità del tacchetto con struttura secondo il trovato, non comprometta in nessun modo la stabilità dello stesso.

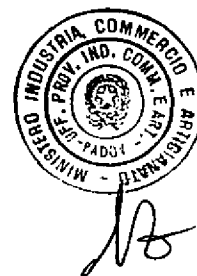
Ancora è da osservare come la struttura, secondo il trovato, consenta una ottimale adattabilità alle più diverse tipologie di tacchetto anche con sagoma non convenzionale.

In quest'ultimo caso il fissaggio del tacchetto non è minimamente vincolato al suo orientamento e viceversa.

Il presente trovato è suscettibile di numerose modifiche e varianti tutte rientranti nell'ambito del concetto inventivo.

Così i dettagli costruttivi sono sostituibili con altri elementi tecnicamente equivalenti.

I materiali, nonché le dimensioni possono essere qualsiasi a seconda delle esigenze.





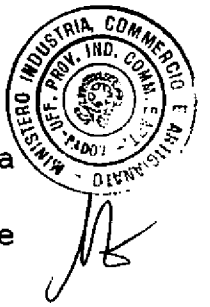
## RIVENDICAZIONI

1) Struttura di tacchetto intercambiabile per calzature sportive, caratterizzata dal fatto di comprendere un corpo tacchetto dal quale si sviluppano, verso la suola, un perno centrale, avente una estremità flangiata girevolmente vincolata nello stesso corpo tacchetto, e due perni fissi diametralmente contrapposti, l'altra estremità del detto perno centrale, esterna, presentando un primo foro diametrale passante entro il quale è inserita, in modo reversibile, una spina di ancoraggio fissabile a baionetta ad una piastra incorporata nella suola della calzatura, essendo presenti inoltre un elemento intermedio, posto tra il corpo tacchetto e la suola, atto a movimentare, in bloccaggio ed in sbloccaggio il perno centrale al quale esso è accoppiato a ruotare in solido.

2) Struttura di tacchetto come alla rivendicazione 1 caratterizzata dal fatto che detta piastra presenta un secondo foro passante sagomato a corrispondere, con leggero gioco al profilo composito frontale di detto perno centrale di detta spina.

3) Struttura di tacchetto come alla rivendicazione 1 caratterizzata dal fatto che detta piastra è sagomata sostanzialmente a croce con estremità conformate a settori circolare.

4) Struttura di tacchetto come ad una e più delle



rivendicazioni precedenti caratterizzata dal fatto che detta piastra è sagomata a definire un rilievo circonferenziale atto ad assicurare la stabilità di posizione in detta suola.

5) Struttura di tacchetto come ad una e più delle rivendicazioni precedenti caratterizzata dal fatto che detto perno centrale presenta due porzioni di superficie contrapposte e longitudinali spianate, detto elemento intermedio presentando un terzo foro centrale controsagomato al profilo di detto perno e da quest'ultimo attraversato.

6) Struttura di tacchetto come ad una e più delle rivendicazioni precedenti caratterizzata dal fatto che detto elemento intermedio è sostanzialmente piatto.

7) Struttura di tacchetto come ad una e più delle rivendicazioni precedenti caratterizzata dal fatto che detto elemento intermedio presenta due quarti fori ad asola contrapposti a sviluppo sostanzialmente circonferenziale concentrico al detto terzo foro centrale in cui in assemblaggio sono inseriti mobilmente detti pioli laterali.

8) Struttura di tacchetto come ad una e più delle rivendicazioni precedenti caratterizzata dal fatto che detto elemento intermedio presenta due appendici contrapposte sviluppantesi verso l'esterno o due incavi contrapposti e con sagoma sostanzialmente quadrangolare.

9) Suola di calzatura sportiva particolarmente per la struttura di tacchetto come alla rivendicazione 1

caratterizzata dal fatto di presentare, per ognuno dei tacchetti ad essa associabili, un quinto foro passante sagomato in modo analogo a detto terzo foro per il passaggio di detto perno e della detta spina, e due sestanti fori passanti per i corrispondenti detti pioli.

10) Suola come alla rivendicazione 9 caratterizzata dal fatto di comprendere per ognuna delle dette piastre ad essa incorporate una relativa sede controsagomata.

11) Attrezzatura particolarmente per la struttura di tacchetto di cui alla rivendicazione 1, caratterizzata dal fatto di comprendere una chiave con porzione operativa sagomata a definire un foro con profilo sostanzialmente controsagomato al profilo esterno di detto elemento intermedio.

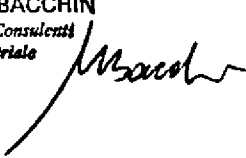
12) Struttura di tacchetto intercambiabile per calzature sportive, suola per detta struttura ed attrezzatura sempre per detta struttura, come ad una e più delle rivendicazioni precedenti che si caratterizzano per quanto descritto ed illustrato nelle allegate tavole di disegni e figure.

Per Incarico

LOTTO S.P.A.

Il Mandatario

Dr. Ing. ALBERTO BACCHIN  
*Ordine Nazionale dei Consulenti  
 in Proprietà Industriale*  
 - No. 43 -




PD R 00256

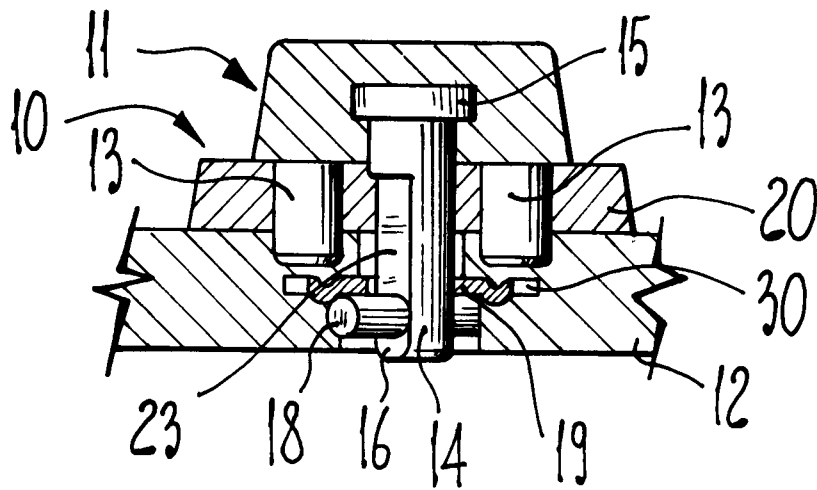


Fig. 1

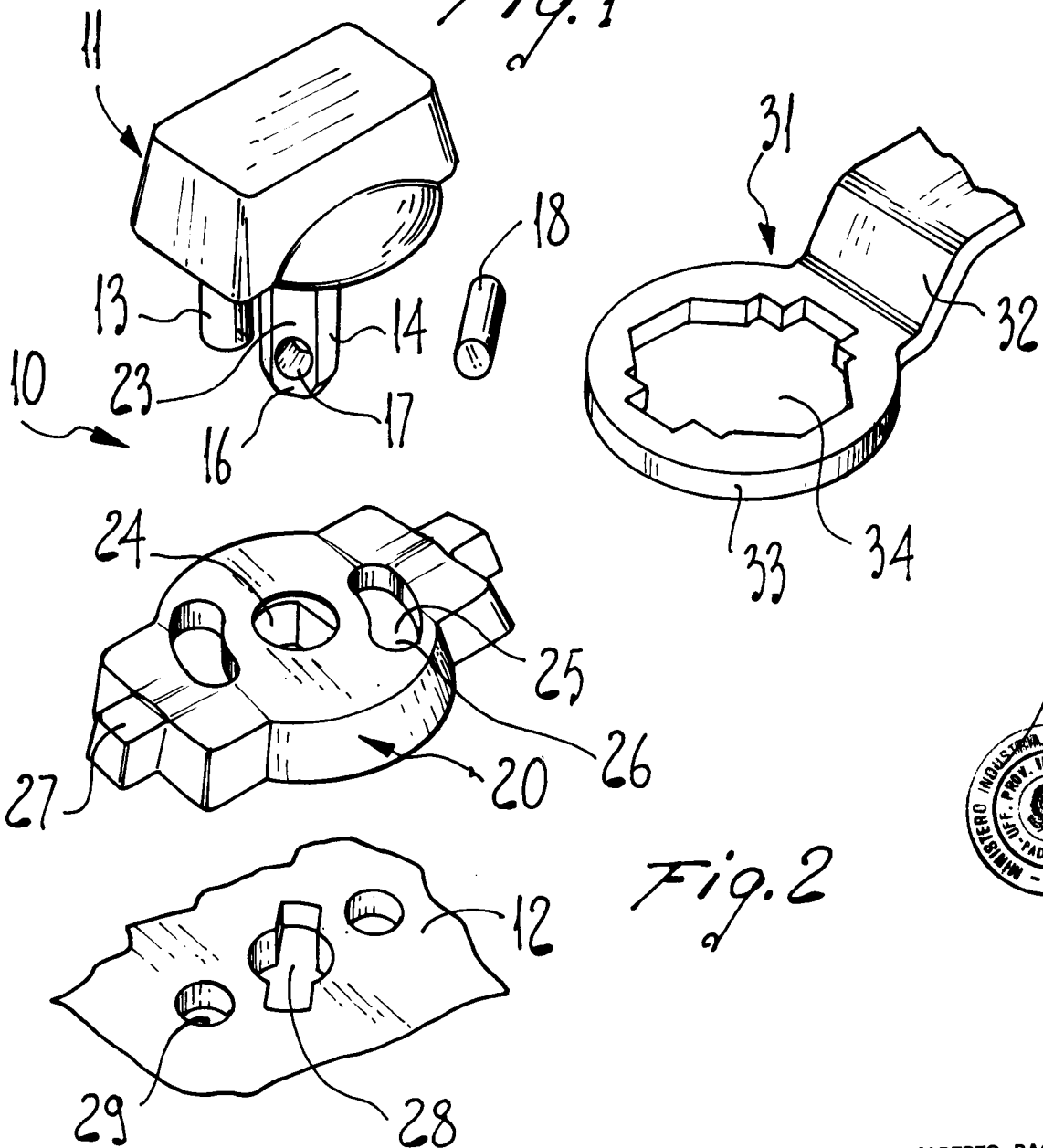


Fig. 2

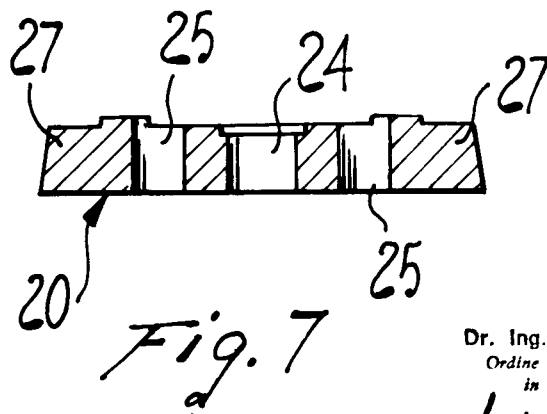
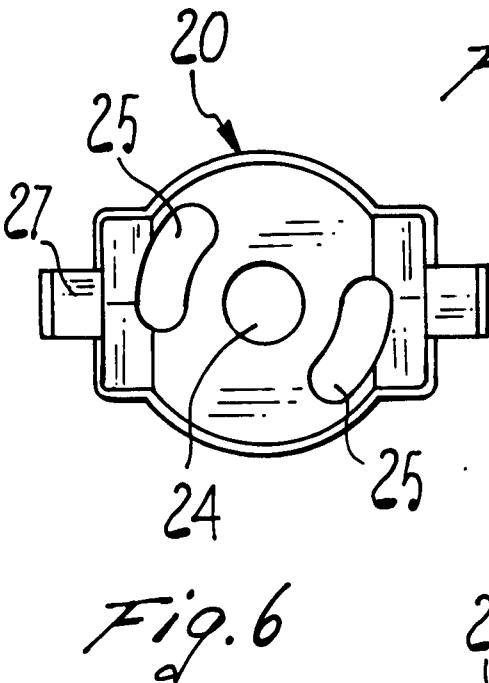
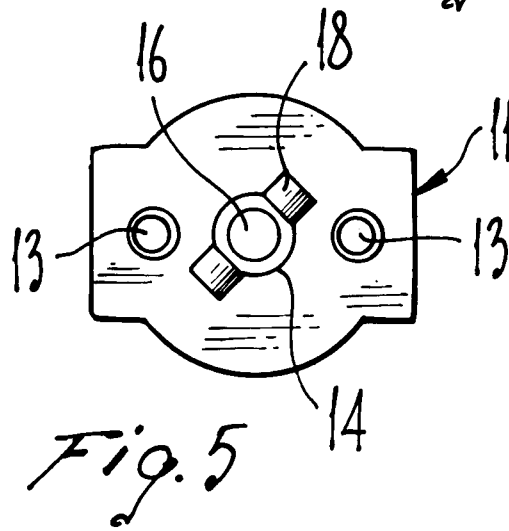
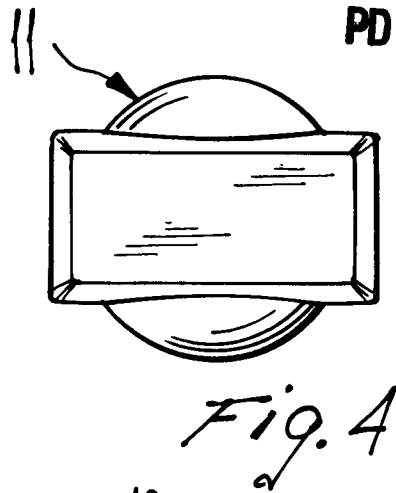
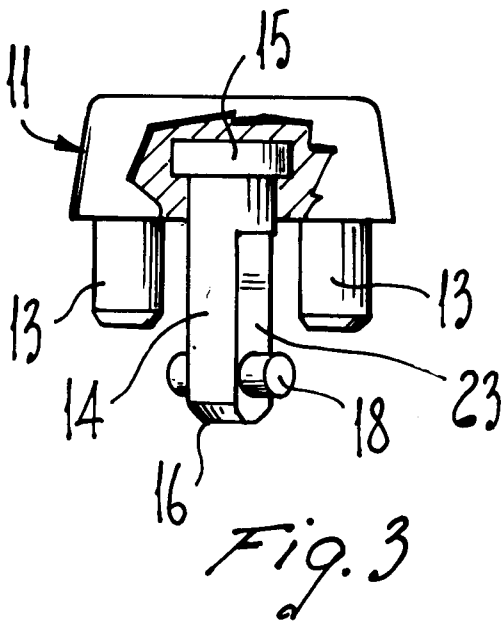


Dr. Ing. ALBERTO BACCHIN  
 Ordine Nazionale dei Consulenti  
 in Proprietà Industriale

- No. 48 -

*Alberto Bacchin*

PD R 00256



Dr. Ing. ALBERTO BACCHIN  
 Ordine Nazionale dei Consulenti  
 in Proprietà Industriale

*Alberto Bacchin*

PD R 00 256

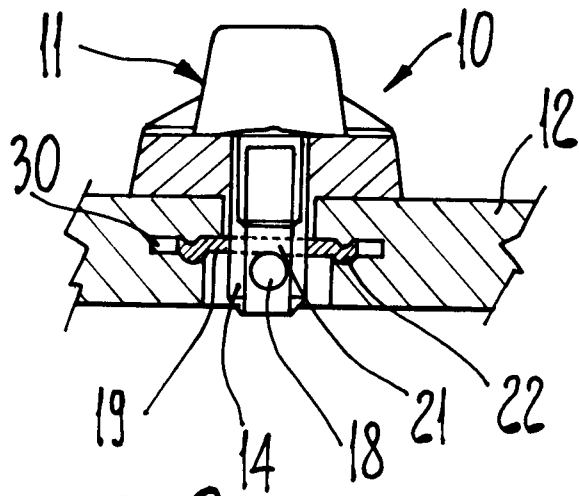


Fig. 8

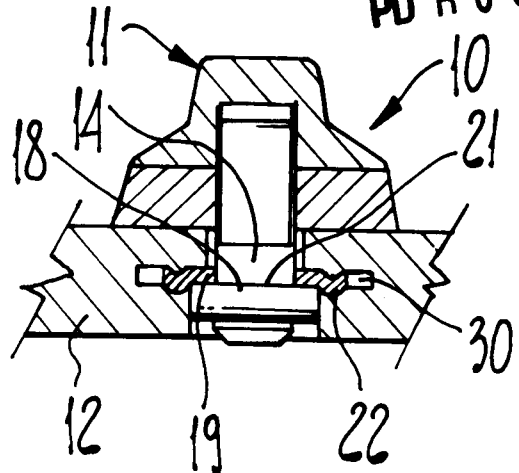


Fig. 9

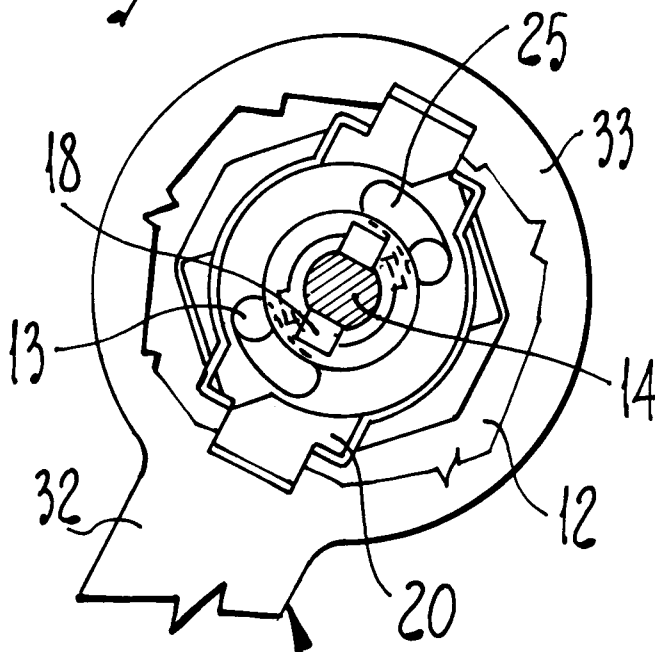


Fig. 10

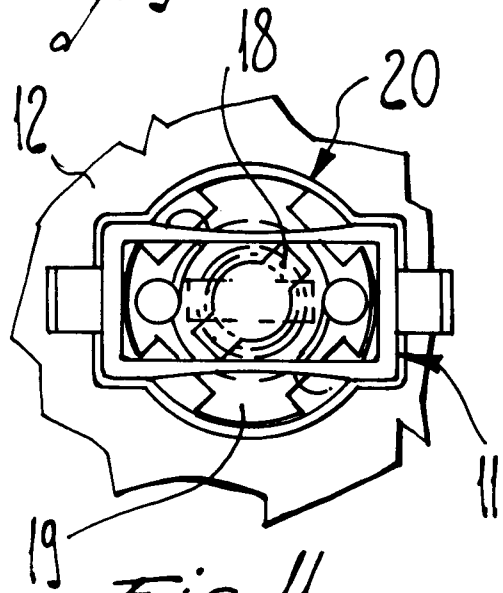


Fig. 11

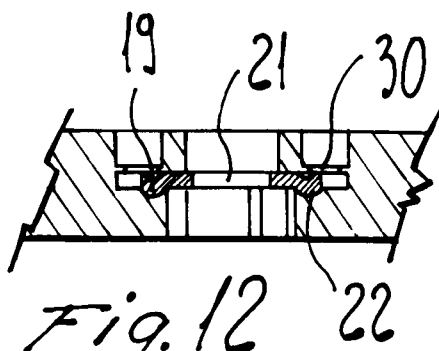


Fig. 12

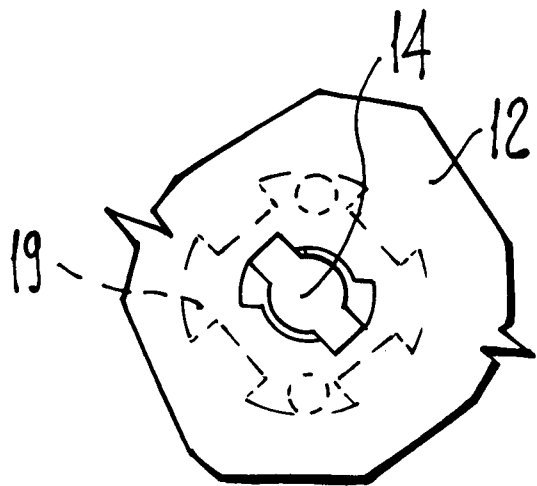


Fig. 13



Dr. Ing. GIULIO BAGCHIN  
 Online Nazionale dei Consulenti  
 in Proprietà Industriale

*Wace*