



(12) 实用新型专利

(10) 授权公告号 CN 204373330 U

(45) 授权公告日 2015. 06. 03

(21) 申请号 201420871848. 7

(22) 申请日 2014. 12. 26

(73) 专利权人 温州职业技术学院

地址 325035 浙江省中国·温州茶山高教园
区

(72) 发明人 戴乃昌

(51) Int. Cl.

F26B 9/06(2006. 01)

F26B 21/00(2006. 01)

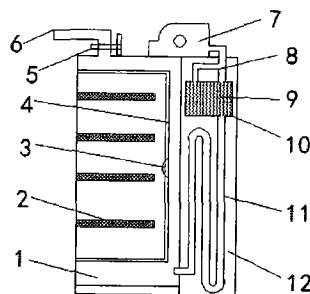
权利要求书1页 说明书2页 附图1页

(54) 实用新型名称

一种新型烘干设备

(57) 摘要

本实用新型公开了一种新型烘干设备,由烘干箱、载物板、拉手、封闭门、阀门、排气管、吹风机、吹气管、电热丝、产热装置、排热管和加热箱组成。所述加热箱中有一产热装置,所述产热装置与吹气管和排热管相连,所述吹气管与箱体顶部的吹风机相连,所述排热管通入烘干箱中,所述烘干箱中有呈层的载物板,所述烘干箱顶部有一排气管,所述排气管上安装有一阀门,所述烘干箱装有一封闭门,所述封闭门上有一拉手。



1. 一种新型烘干设备,包括烘干箱(1)、载物板(2)、拉手(3)、封闭门(4)、阀门(5)、排气管(6)、吹风机(7)、吹气管(8)、电热丝(9)、产热装置(10)、排热管(11)和加热箱(12),其特征在于:所述加热箱(12)中有一产热装置(10),所述产热装置(10)与吹气管(8)和排热管(11)相连,所述产热装置(10)中有电热丝(9),所述吹气管(8)与箱体顶部的吹风机(7)相连,所述排热管(11)通入烘干箱(1)中,所述烘干箱(1)中有呈层的载物板(2),所述烘干箱(1)顶部有一排气管(6),所述排气管(6)上安装有一阀门(5),所述烘干箱(1)装有一封闭门(4),所述封闭门(4)上有一拉手(3)。

2. 根据权利要求1所述的一种新型烘干设备,其特征在于:所述排热管(11)呈现S形。

一种新型烘干设备

技术领域

[0001] 本实用新型涉及烘干设备技术领域,具体为一种新型烘干设备。

背景技术

[0002] 传统技术中,薰香、卫生香、佛香等的干燥一般利用阳光来进行,通常是将物品放在阳光下来进行干燥,干燥过程依赖天气,不但干燥的持续度不够,而且受天气的影响。

实用新型内容

[0003] 本实用新型的目的在于提供一种新型烘干设备,以解决上述背景技术中提出的问题。

[0004] 本实用新型涉及的技术方案:

[0005] 一种新型烘干设备,由烘干箱、载物板、拉手、封闭门、阀门、排气管、吹风机、吹气管、电热丝、产热装置、排热管和加热箱组成。

[0006] 所述加热箱中有一产热装置,产热装置的上部与吹气管相连,下部与排热管相连。

[0007] 所述吹气管与箱体顶部的吹风机相连。

[0008] 所述排热管通入烘干箱中。

[0009] 所述烘干箱中安装了多层载物板。

[0010] 所述烘干箱顶部有一排气管,排气管上安装有一阀门。

[0011] 所述烘干箱装有一封闭门,封闭门上有一拉手。

[0012] 优选的,所述排热管呈现 S 形。

[0013] 优选的,所述烘干箱和加热箱的内壁均有一层保温材料。

[0014] 优选的,所述吹气管为分叉的形式。

[0015] 优选的,所述排热管与烘干箱的底部相连。

[0016] 优选的,所述载物板为多层的。

[0017] 与现有技术相比,本实用新型的有益效果是:该新型烘干设备,烘干速度快,热量利用率高,方便实用。

附图说明

[0018] 图 1 为本实用新型结构示意图。

[0019] 图中:1. 烘干箱,2. 载物板,3. 拉手,4. 封闭门,5. 阀门,6. 排气管,7. 吹风机,8. 吹气管,9. 电热丝,10. 产热装置,11. 排热管,12. 加热箱。

具体实施方式

[0020] 下面结合附图和具体实施方式对本实用新型作进一步详细描述。

[0021] 本实用新型如图 1 所示,一种新型烘干设备,由烘干箱 1、载物板 2、拉手 3、封闭门 4、阀门 5、排气管 6、吹风机 7、吹气管 8、电热丝 9、产热装置 10、排热管 11、加热箱 12 组成。

[0022] 所述加热箱 12 中有一产热装置 10, 产热装置 10 的上部与吹气管 8 相连, 下部与排热管 6 相连。

[0023] 所述产热装置 10 内有电热丝 9, 通电以后可以对电热丝 9 进行加热, 吹风机 7 可以通过吹气管 8 将电热丝 9 产生的热量吹入排热管 11 中, 进而排进烘干箱 1 中, 对需要烘干的产品进行加热烘干。

[0024] 所述吹气管 8 为分叉的形式, 分叉口可分别通入产热装置 10 中, 可将产热装置 10 中产生的热量迅速排进排热管 11 中, 进而排进烘干箱 1 中, 提高了加热和烘干的速率。

[0025] 所述排热管 11 呈现 S 形, 可以在排热管 11 中储存一定的热量, 从而可以增加排进烘干箱 1 中的热量, 也可提高加热和烘干的速率。

[0026] 所述排热管 11 与烘干箱 1 的底部相连, 可以将热量从烘干箱 1 的底部传到上部, 从而可以使每一层载物板 2 上的被烘干物均匀的受热。

[0027] 所述烘干箱 1 顶部有一排气管 6, 所述排气管 6 上安装有一阀门 5, 当进行烘干的时候可以将阀门 5 关闭, 当烘干完成以后, 可以将阀门 5 打开, 从而使烘干箱 1 中多余的热气和其他的气体排出。

[0028] 所述烘干箱 1 和加热箱 12 的内壁均有一层保温材料, 减少烘干箱 1 和加热箱 12 中的热量散失到空气中, 提高了热量的利用率, 也提高了烘干的速度。

[0029] 所述烘干箱 1 上装有一封闭门 4, 封闭门 4 上有一拉手 3, 当烘干完成以后, 可以通过拉手 3 将封闭门 4 打开, 进而取出已经烘干的物质。

[0030] 对于本领域技术人员而言, 显然本实用新型不限于上述示范性实施例的细节, 而且在不背离本实用新型的精神或基本特征的情况下, 能够以其他的具体形式实现本实用新型。因此, 无论从哪一点来看, 均应将实施例看作是示范性的, 而且是非限制性的, 本实用新型的范围由所附权利要求而不是上述说明限定, 因此旨在将落在权利要求的等同要件的含义和范围内的所有变化囊括在本实用新型内。不应将权利要求中的任何附图标记视为限制所涉及的权利要求。

[0031] 此外, 应当理解, 虽然本说明书按照实施方式加以描述, 但并非每个实施方式仅包含一个独立的技术方案, 说明书的这种叙述方式仅仅是为清楚起见, 本领域技术人员应当将说明书作为一个整体, 各实施例中的技术方案也可以经适当组合, 形成本领域技术人员可以理解的其他实施方式。

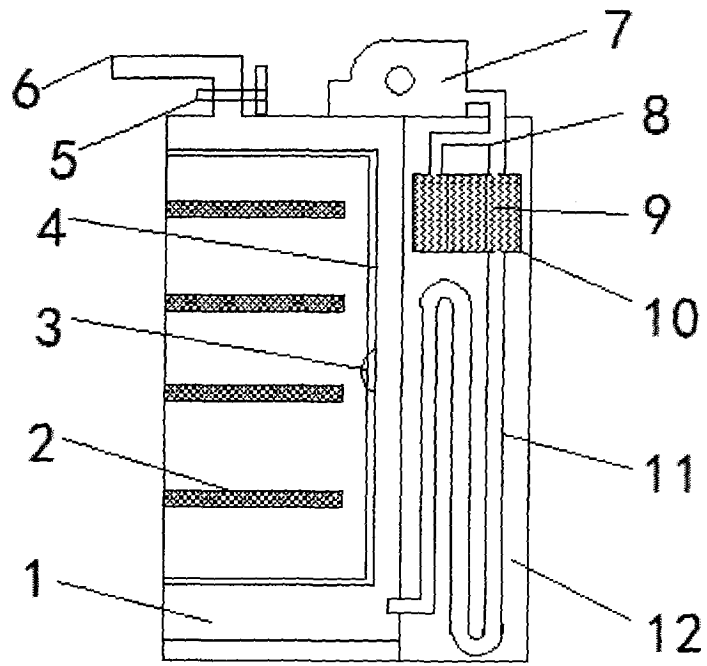


图 1