



(19) 中華民國智慧財產局

(12) 新型說明書公告本

(11) 證書號數：TW M647897 U

(45) 公告日：中華民國 112 (2023) 年 11 月 01 日

(21) 申請案號：112206932

(22) 申請日：中華民國 112 (2023) 年 07 月 04 日

(51) Int. Cl. : **B62J7/08 (2006.01)**

(71) 申請人：優利冠企業有限公司(中華民國) (TW)

臺北市松山區新中街 4 巷 3 號 1 樓

(72) 新型創作人：古博升 (TW)

(74) 代理人：閻啓泰；林景郁

申請專利範圍項數：9 項 圖式數：8 共 17 頁

(54) 名稱

自行車置物座扣件裝置

(57) 摘要

本創作提出一種自行車置物座扣件裝置，其用以安裝在一兩輪車之一置物架上。自行車置物座扣件裝置具有一安裝結構及一置物籃。安裝結構具有一主板、一第一固定部、及一第二固定部。主板可拆卸式地連接於兩輪車的置物架。第一固定部設置於主板。第二固定部設置於主板，並位於第一固定部之相對兩側。置物籃可拆裝式地連接於安裝結構，並具有一固定組件。固定組件固設於置物籃底部，並選擇性地固定於第一固定部。藉此，置物籃能穩固地裝設在兩輪車置物架上，不必擔心騎行過程中置物籃會發生傾倒、脫落等的意外，進一步保障置物籃中內容物的安全。

指定代表圖：

符號簡單說明：

A: 置物架

10: 安裝結構

11: 主板

111: 調節部

13: 第二固定部

20: 寵物籃

22: 壁面

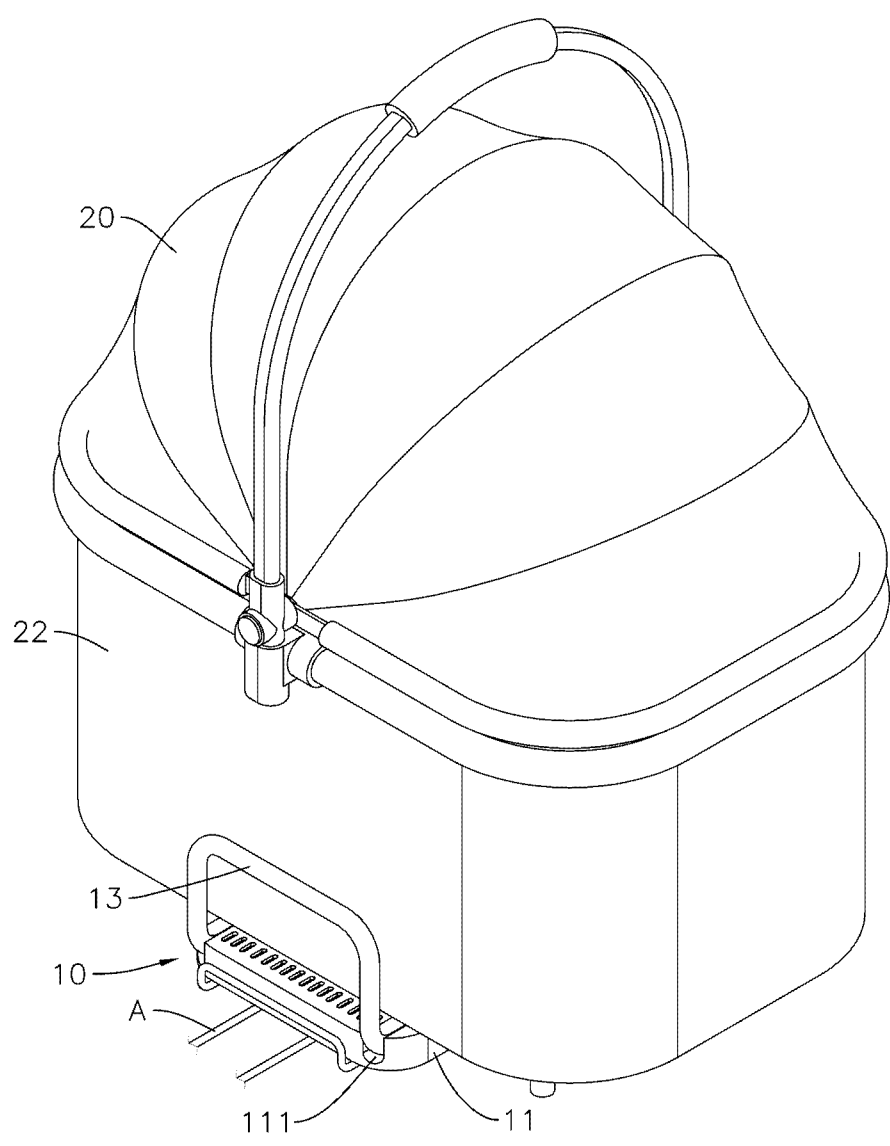


圖 1



M647897

【新型摘要】

【中文新型名稱】 自行車置物座扣件裝置

【中文】

本創作提出一種自行車置物座扣件裝置，其用以安裝在一兩輪車之一置物架上。自行車置物座扣件裝置具有一安裝結構及一置物籃。安裝結構具有一主板、一第一固定部、及一第二固定部。主板可拆卸式地連接於兩輪車的置物架。第一固定部設置於主板。第二固定部設置於主板，並位於第一固定部之相對兩側。置物籃可拆裝式地連接於安裝結構，並具有一固定組件。固定組件固設於置物籃底部，並選擇性地固定於第一固定部。藉此，置物籃能穩固地裝設在兩輪車置物架上，不必擔心騎行過程中置物籃會發生傾倒、脫落等的意外，進一步保障置物籃中內容物的安全。

【指定代表圖】 圖1

【代表圖之符號簡單說明】

A:置物架

10:安裝結構

11:主板

111:調節部

13:第二固定部

20:寵物籃

22:壁面

【新型說明書】

【中文新型名稱】 自行車置物座扣件裝置

【技術領域】

【0001】 本創作是關於一種置物結構，特別是關於一種安裝於兩輪車的置物結構。

【先前技術】

【0002】 自行車、機車、或電動自行車等兩輪車是一種常見的代步工具及小型運輸工具。騎行兩輪車時，經常攜帶物品或寵物於兩輪車上。通常是將物品或寵物直接放置在前踏板上，或是放置在置物籃，再將置物籃放置在前踏板或是綁定在兩輪車的前置物架或後置物架上。

【0003】 然而不論是放置在前踏板，或是放在綁定於車置物架上的置物籃中，所攜帶的物品或寵物及置物籃在騎行過程中，可能會因為車身振動、轉彎、或加減速等因素，使置物籃可能發生傾倒或是掉落於車體，而對置物籃中的內容物造成安全上的疑慮。

【新型內容】

【0004】 本創作主要提出一種自行車置物座扣件裝置，能提升寵物乘坐安全。

【0005】 為達以上目的，本創作提出一種自行車置物座扣件裝置，其用以安裝在一兩輪車之一置物架上，並具有：

一安裝結構，其具有：

一主板，其可拆卸式地連接於該置物架；

第 1 頁，共 6 頁(新型說明書)

一第一固定部，其設置於該主板；

一第二固定部，其設置於該主板，並延伸至該第一固定部之相對兩側；

一置物籃，其可拆裝式地連接於該安裝結構，具有：

一固定組件，其固設於該置物籃，並選擇性地固定於該第一固定部。

【0006】 藉由以上結構，本創作的優點在於，寵物籃能穩固地裝設在兩輪車置物架上，不必擔心騎行過程中寵物籃會發生傾倒、脫落等的意外，進一步的保障寵物乘坐安全。

【0007】 如前所述之自行車置物座扣件裝置，其中，

該第一固定部包含：

兩桿體，其延伸設置於該主板之相對兩側邊；

該固定組件包含：

兩掛勾部，其彼此間隔設置於該置物籃，並分別可拆卸式地勾扣於兩該桿體。

【0008】 如前所述之自行車置物座扣件裝置，其中該固定組件具有：

一活動部，其連接於至少一該掛勾部，並能使該掛勾部選擇性地鎖固於至少一該桿體。

【0009】 如前所述之自行車置物座扣件裝置，其中該活動部為一彈性元件。

【0010】 如前所述之自行車置物座扣件裝置，其中該安裝結構更具有一鎖定部，該鎖定部包含：

至少一鎖定片，其能與該主板夾持該置物架；

至少一鎖定件，其穿設於該鎖定片與該主板之中。

【0011】 如前所述之自行車置物座扣件裝置，其中該第二固定部以垂直方向凸出於該主板。

【0012】 如前所述之自行車置物座扣件裝置，其中該主板具有：
一調節部，其能讓該第二固定部選擇性地靠近或遠離該第一固定部。

【0013】 如前所述之自行車置物座扣件裝置，其中，
該調節部具有：

至少一調節孔，其平行穿設於該主板中；

該第二固定部包含一桿體，能穿設並可選擇性地移動於該調節孔中。

【0014】 如前所述之自行車置物座扣件裝置，其中該置物籃具有：
一底板；該固定組件設置於該底板上；
一壁面，其環繞連接於該底板以形成一放置空間。

【圖式簡單說明】

【0015】

圖1為本創作之立體示意圖。

圖2為本創作之另一立體示意圖。

圖3為本創作之分解示意圖。

圖4為本創作之安裝結構俯視示意圖。

圖5為本創作之其中一掛勾部勾持桿體之側視示意圖。

圖6為本創作之其中一掛勾部勾持桿體之側視示意圖。

圖7為本創作之活動部與掛勾部分離之側視示意圖。

圖8為本創作之寵物籃仰視示意圖。

【實施方式】

【0016】 請參考圖1至4。本創作提出一種自行車置物座扣件裝置，其用以安裝在一兩輪車之一置物架A上。置物架A包含前置物架A或後置物架A。自行車置物座扣件裝置具有一安裝結構10及一置物籃。置物籃可拆裝式地連接於安裝結構10。本實施例中，置物籃以放置寵物的寵物籃20為例，並且以下以寵物籃20作為置物籃的代稱，但其他實施例中不以寵物籃20為限。

【0017】 安裝結構10具有一主板11、一第一固定部12、一第二固定部13、及一鎖定部14。

【0018】 主板11可拆卸式地連接於置物架A。主板11具有一調節部111。調節部111能讓第二固定部13選擇性地靠近或遠離第一固定部12。於本實施例中，調節部111具有四個調節孔，其平行穿設於主板11中。

【0019】 第一固定部12設置於主板11。於本實施例中，第一固定部12為由桿體圍繞而成的四邊框架，並且其中兩對邊的桿體121延伸於主板11之外並設置於主板11之相對兩側邊。

【0020】 第二固定部13設置於主板11，並延伸至第一固定部12之相對兩側。第二固定部13以垂直方向向上延伸凸出於主板11。第二固定部13可根據不同品種寵物的不同尺寸寵物籃20，藉由調節部111調整與第一固定部12距離，使第二固定部13能抵靠寵物籃20，以限制寵物籃20發生晃動或是位移。於本實施例中，第二固定部13設置主板上11，並位於第一固定部12不設有桿體121的另外兩對邊。第二固定部13由該另外兩對邊水平延伸凸出，再垂直方向向上延伸。從俯視來看第二固定部13，其可為兩 Γ 字型。 Γ 字型的兩豎中間的一橫垂直向上凸出，使其從側視來看為一L字型。兩 Γ 字型的兩豎分別穿設並可選擇性地移動於四個調節孔當中。於其他實施例，調節部111可包含一彈性件，以恢復力使第二固定部13抵靠在寵物籃20上，但不限於此。

【0021】 鎖定部14包含至少一鎖定片141及至少一鎖定件142。當安裝結構10裝設在置物架A上時，置物架A位於鎖定片141與主板11之間。鎖定片141能與主板11夾持置物架A。鎖定件142為螺絲及螺帽，螺絲穿設於鎖定片141與主板11之中，並以螺帽螺合產生夾持力。

【0022】 請參考圖2、圖3、及圖8。寵物籃20具有一底板21、一壁面22、及一固定組件23。壁面22環繞連接於底板21以形成一放置空間。放置空間可承放寵物及寵物用品。固定組件23固設於寵物籃20的底板21，並選擇性地固定於第一固定部12。請參考圖2及圖5至7。於本實施例中，固定組件23具有兩掛勾部231a,231b及一活動部232。兩掛勾部231a,231b彼此間隔設置於寵物籃20，且朝向彼此。兩掛勾部231a,231b分別可拆卸式地勾扣於第一固定部12的兩桿體121。本實施例中，兩掛勾部231a,231b分別為兩種構造。第一種掛勾部231a為沿著第一固定部12的其中一桿體121並排的兩掛勾。第二種掛勾部231b連接於活動部232。活動部232為一彈性元件，能以恢復力使掛勾部231b選擇性地鎖固於第一固定部12的另一桿體121。此時，第一固定部12被勾持於第一種掛勾部231a與第二種掛勾部231b之間。於其他實施例中，兩掛勾部231a,231b可均設有活動部232。活動部232可為一螺桿轉動與掛勾部231b夾持桿體121或是以夾片夾持桿體121，但不限於此。

【0023】 當使用者將寵物籃20安裝於安裝結構10時，先將第一種掛勾部231a勾扣第一固定部12的其中一桿體121。再將活動部232拉離與之相連的掛勾部231b，以此將第一固定部12的另一桿體121放置於掛勾部231b當中。接著釋放活動部232，即寵物籃20安裝完成。藉此，除非將活動部232拉離掛勾部231b來解除鎖定，否則寵物籃20無論是遭受任何振動或是搖晃皆不會從安裝結構10上脫落。

【0024】 本創作的優點在於，寵物籃20能穩固地裝設在兩輪車置物架A上，不必擔心騎行過程中寵物籃20會發生傾倒、脫落等的意外，進一步的保障寵物乘坐安全。並且本創作可隨意拆裝於各式兩輪車的置物架A。第二固定部13依不同大小的寵物籃20，調整固定，使得本創作具有更高的實用性。

【符號說明】

【0025】

A:置物架

10:安裝結構

11:主板

111:調節部

12:第一固定部

121:桿體

13:第二固定部

14:鎖定部

141:鎖定片

142:鎖定件

20:寵物籃

21:底板

22:壁面

23:固定組件

231a:掛勾部

231b:掛勾部

232:活動部

【新型申請專利範圍】

【請求項1】一種自行車置物座扣件裝置，其用以安裝在一兩輪車之一置物架上，並具有：

一安裝結構，其具有：

一主板，其可拆卸式地連接於該置物架；

一第一固定部，其設置於該主板；

一第二固定部，其設置於該主板，並延伸至該第一固定部之相對兩側；

一置物籃，其可拆裝式地連接於該安裝結構，並具有：

一固定組件，其固設於該置物籃，並選擇性地固定於該第一固定部。

【請求項2】如請求項1所述之自行車置物座扣件裝置，其中，

該第一固定部包含：

兩桿體，其延伸設置於該主板之相對兩側邊；

該固定組件包含：

兩掛勾部，其彼此間隔設置於該置物籃，並分別可拆卸式地勾扣於兩該桿體。

【請求項3】如請求項2所述之自行車置物座扣件裝置，其中該固定組件具有：

一活動部，其連接於至少一該掛勾部，並能使該掛勾部選擇性地鎖固於至少一該桿體。

【請求項4】如請求項3所述之自行車置物座扣件裝置，其中該活動部為一彈性元件。

【請求項5】如請求項1所述之自行車置物座扣件裝置，其中該安裝結構更具有鎖定部，該鎖定部包含：

至少一鎖定片，其能與該主板夾持該置物架；

至少一鎖定件，其穿設於該鎖定片與該主板之中。

【請求項6】如請求項1所述之自行車置物座扣件裝置，其中該第二固定部以垂直方向凸出於該主板。

【請求項7】如請求項1所述之自行車置物座扣件裝置，其中該主板具有：一調節部，其能讓該第二固定部選擇性地靠近或遠離該第一固定部。

【請求項8】如請求項7所述之自行車置物座扣件裝置，其中，該調節部具有：

至少一調節孔，其平行穿設於該主板中；

該第二固定部包含一桿體，能穿設並可選擇性地移動於該調節孔中。

【請求項9】如請求項1所述之自行車置物座扣件裝置，其中該置物籃具有：

一底板；該固定組件設置於該底板上；

一壁面，其環繞連接於該底板以形成一放置空間。

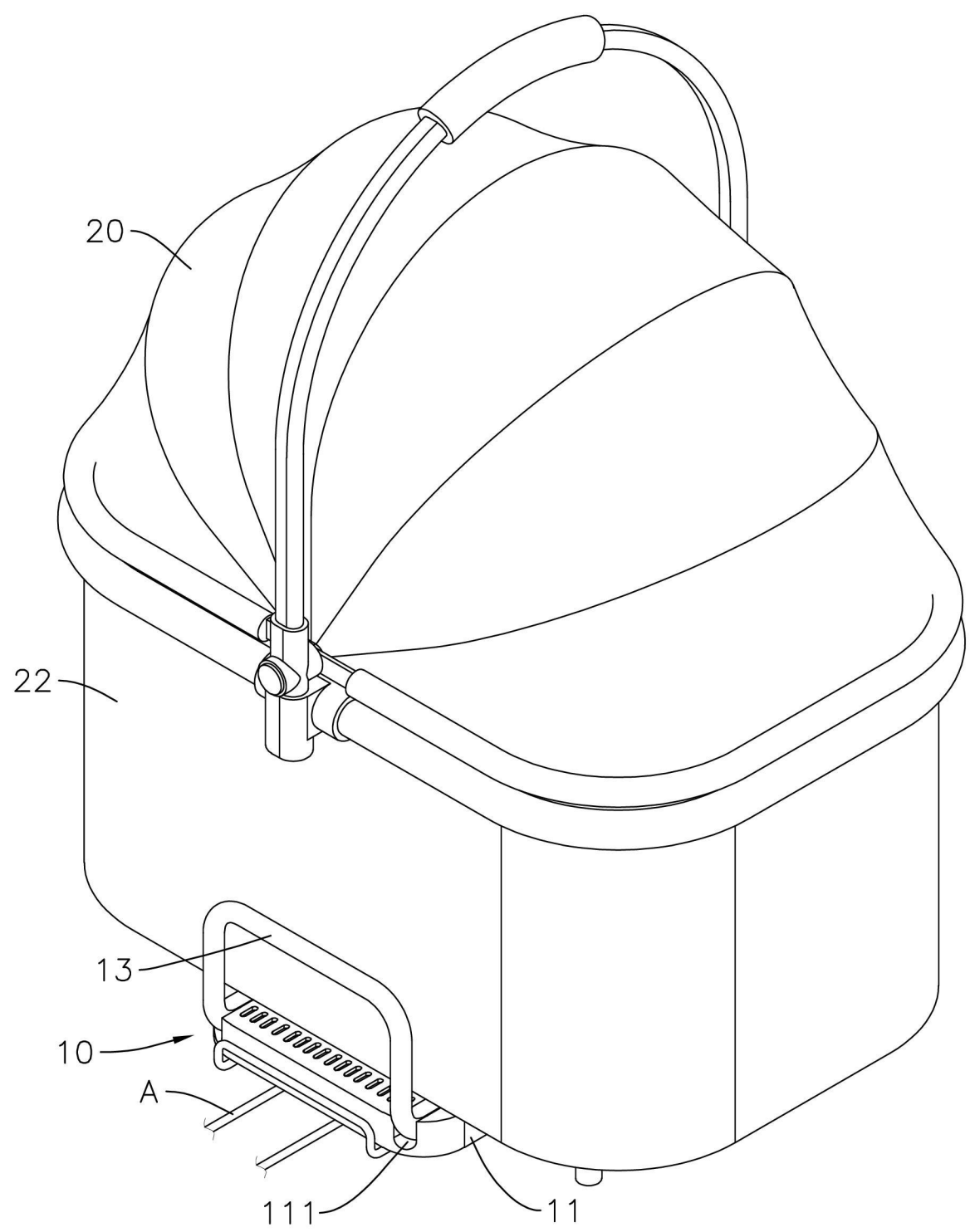


圖 1

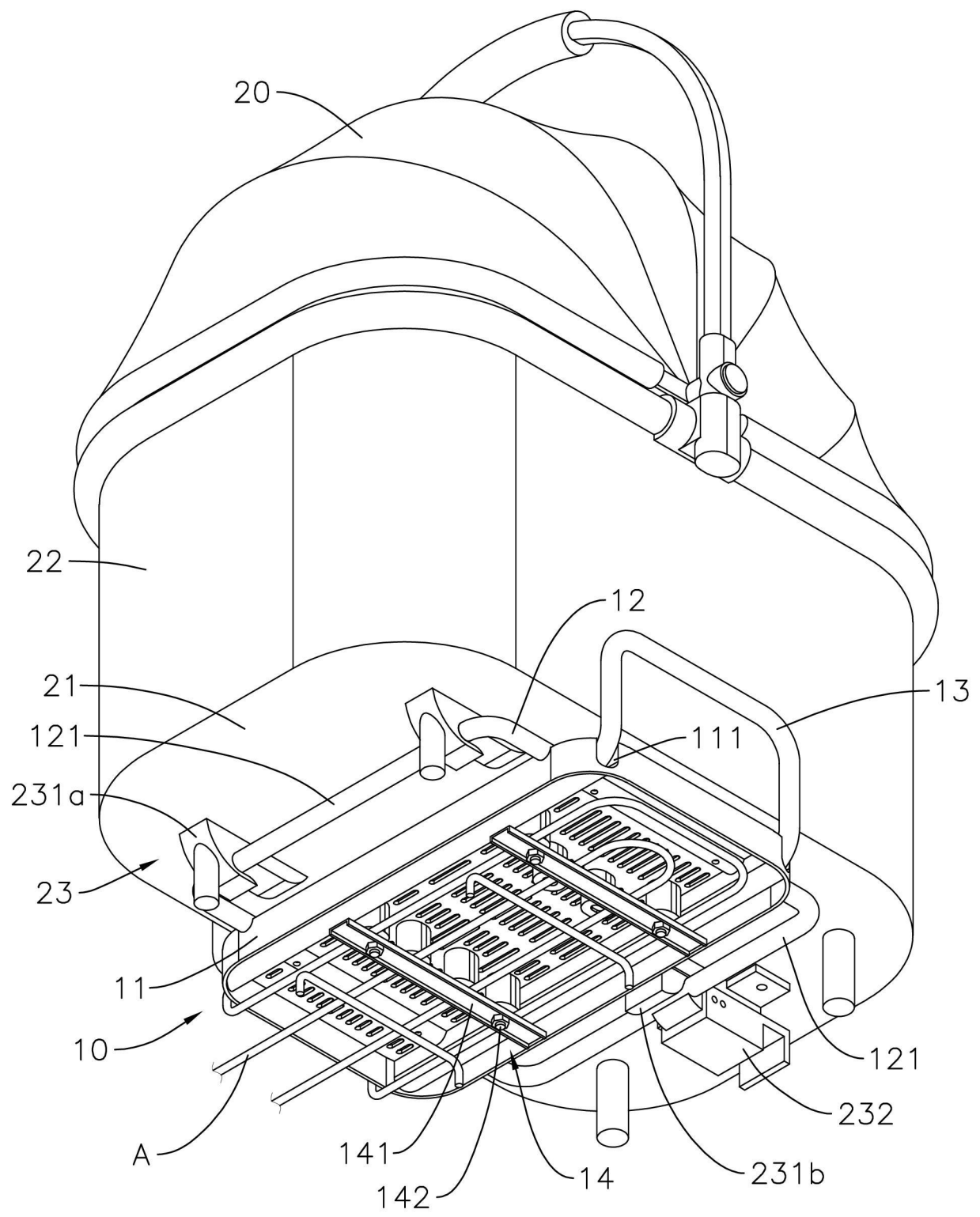


圖 2

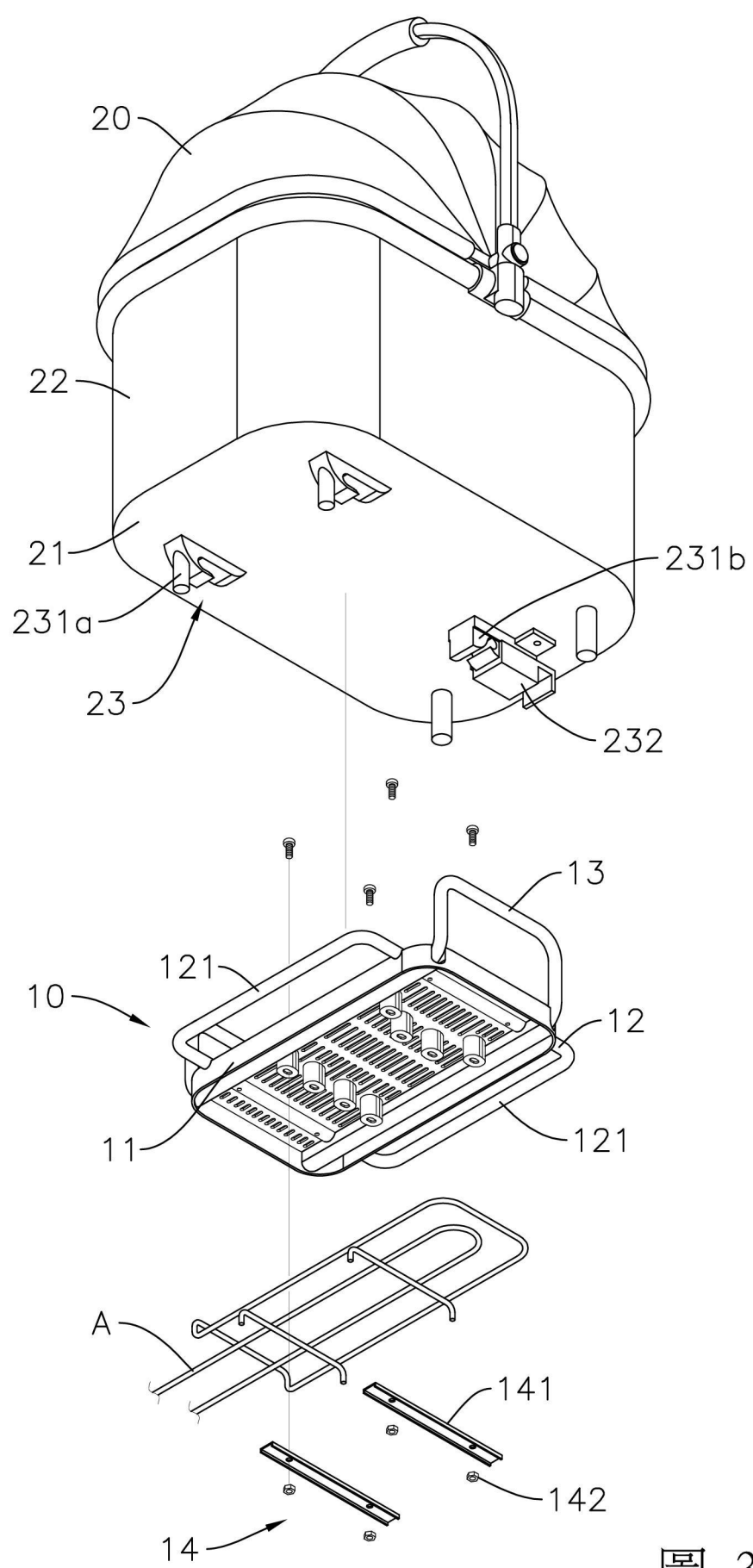


圖 3

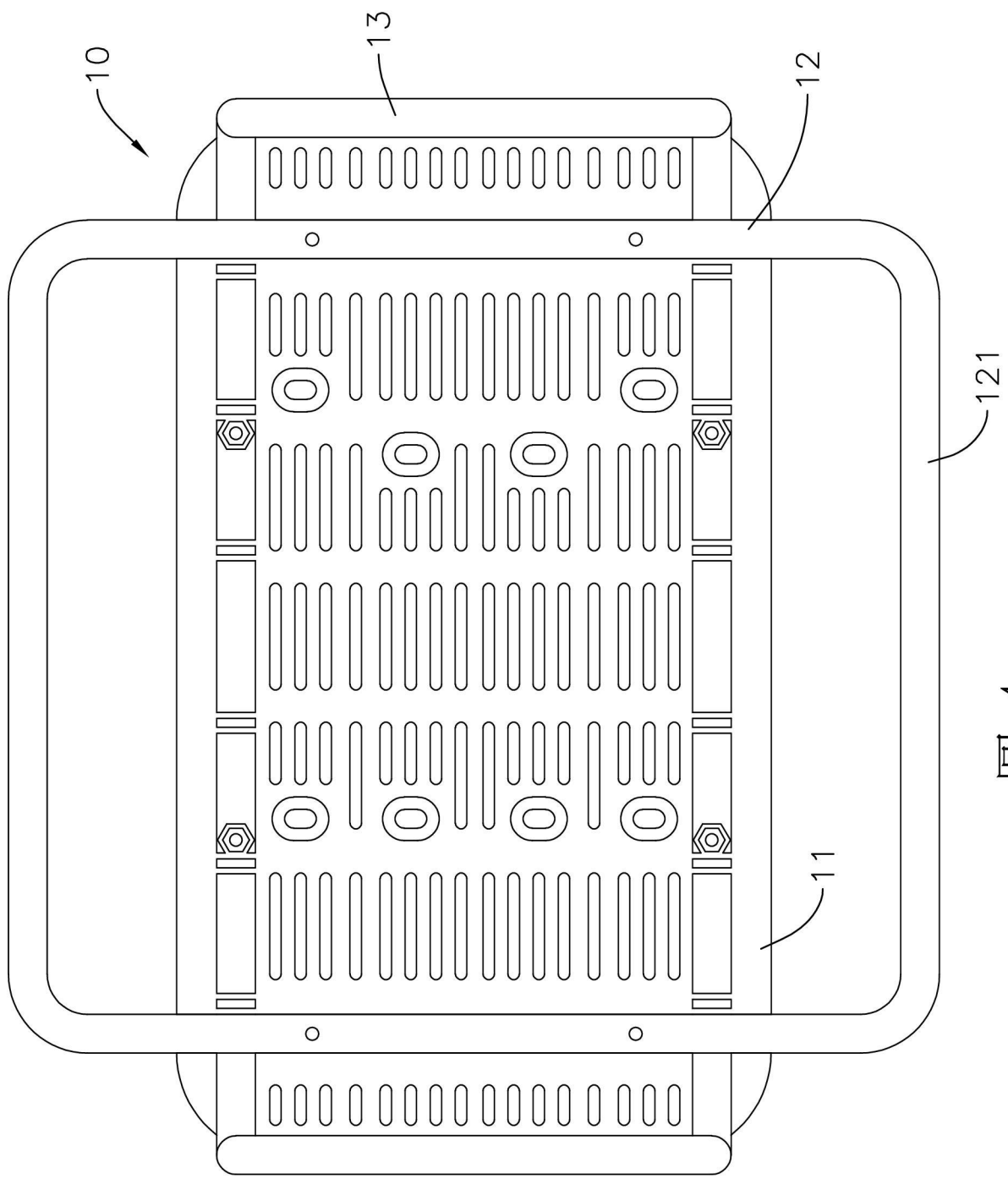


圖 4

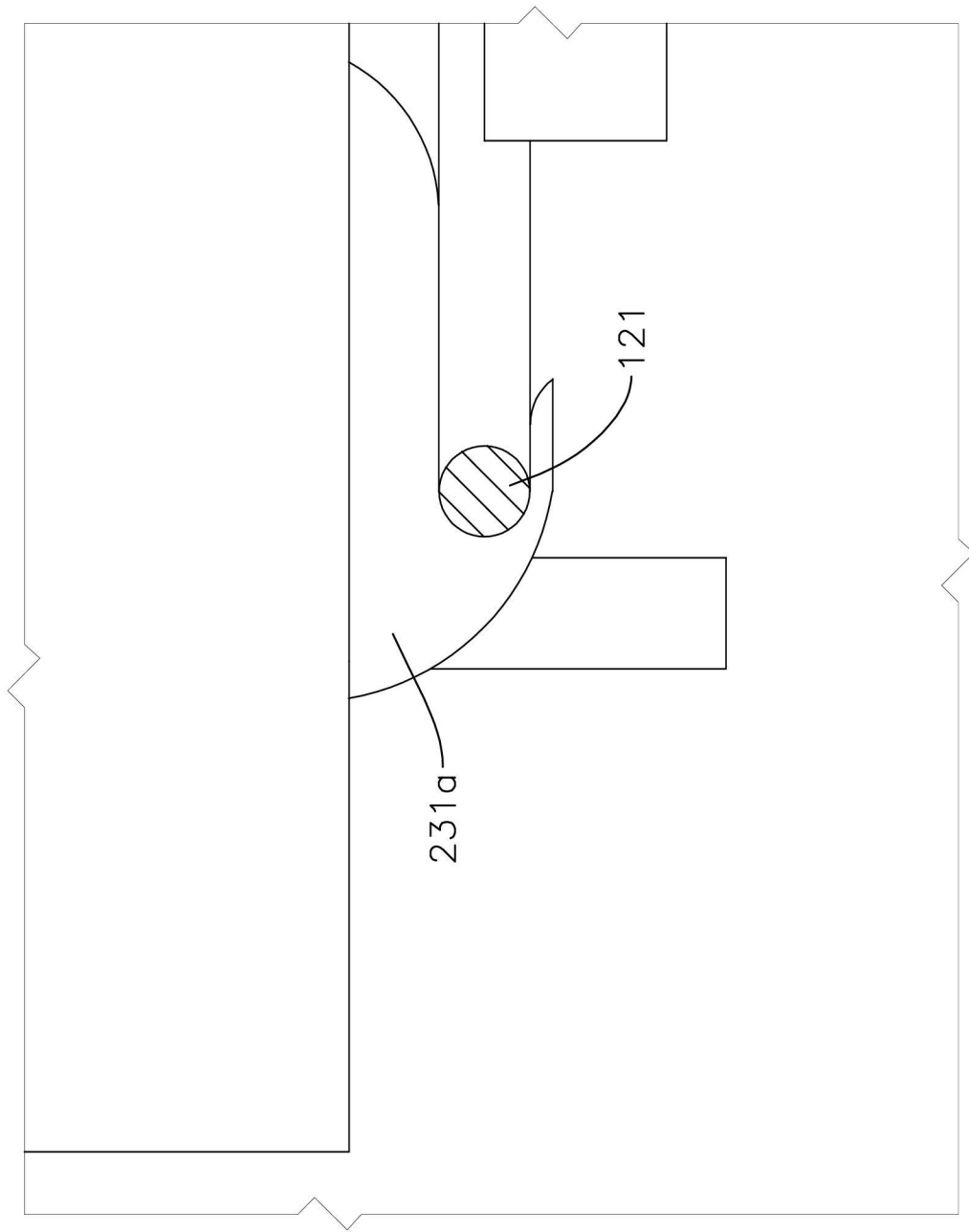


圖 5

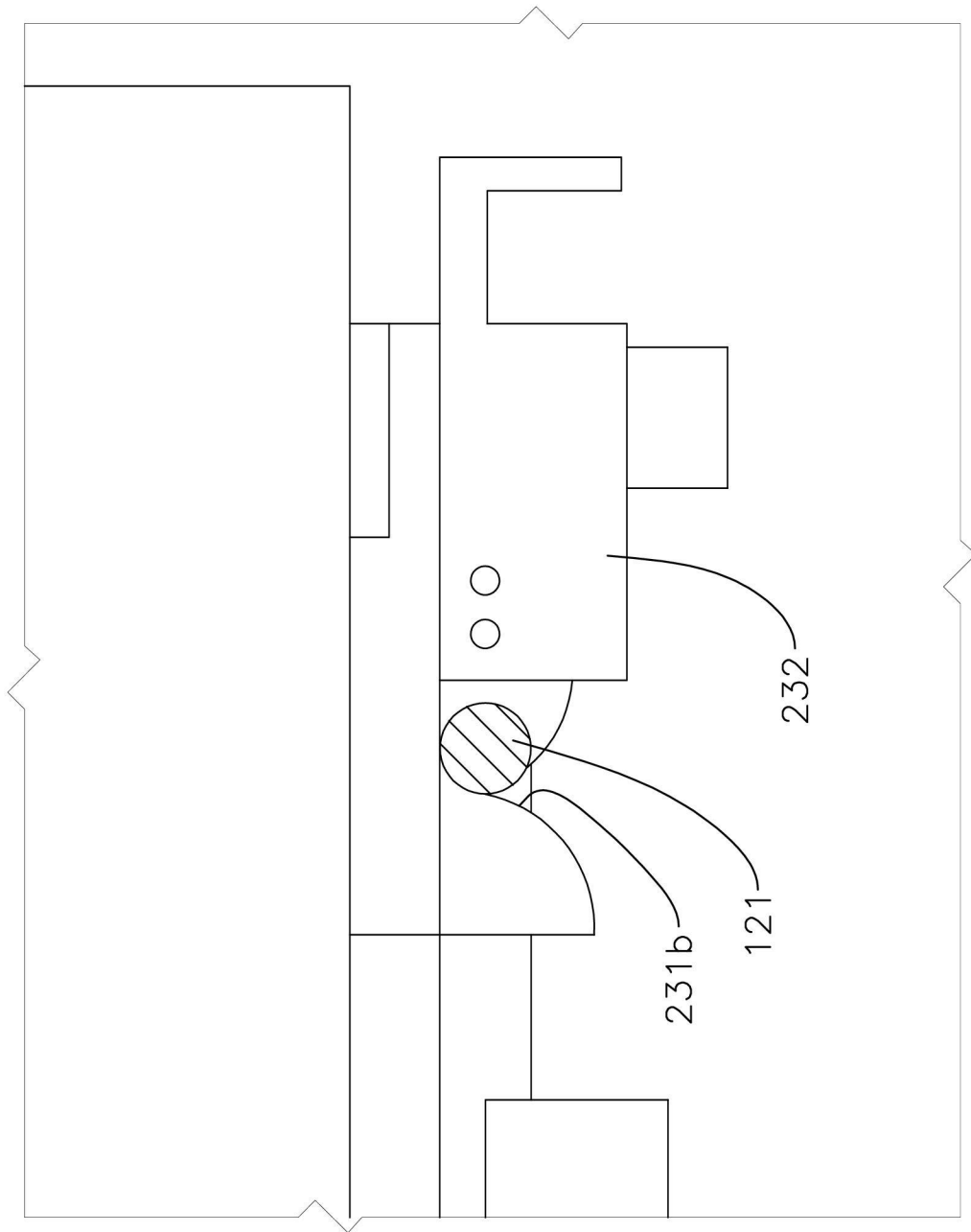


圖 6

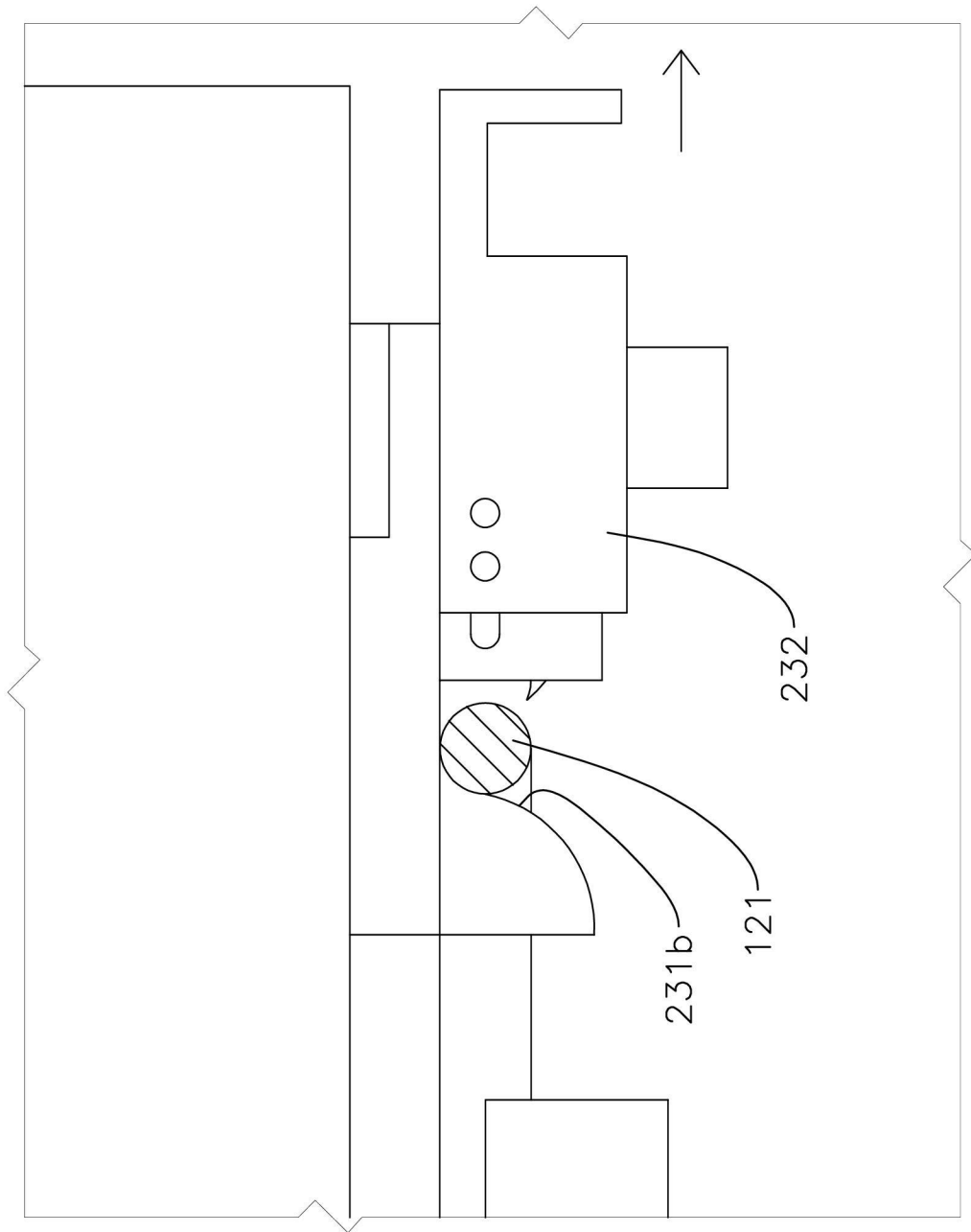


圖 7

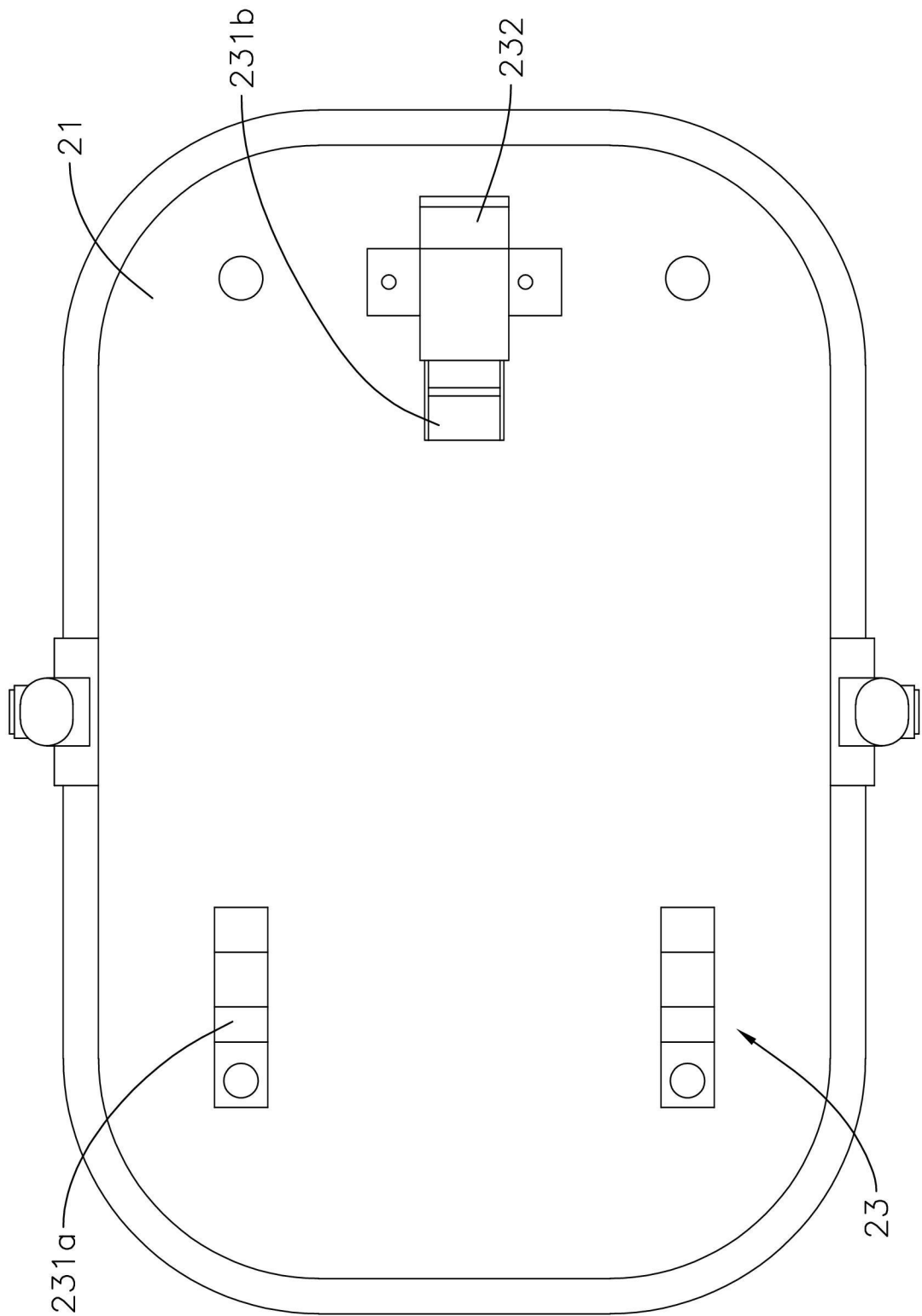


圖 8