



(12) 发明专利申请

(10) 申请公布号 CN 104963550 A

(43) 申请公布日 2015. 10. 07

(21) 申请号 201510432984. 5

(22) 申请日 2015. 07. 22

(71) 申请人 盐城市昶桦户外用品有限公司
地址 224022 江苏省盐城市盐都区大纵湖镇
龙德路 8 号

(72) 发明人 严正华 钱玉 严加军

(74) 专利代理机构 南京众联专利代理有限公司
32206

代理人 顾进

(51) Int. Cl.

E04H 15/18(2006. 01)

E04H 15/14(2006. 01)

A63H 33/00(2006. 01)

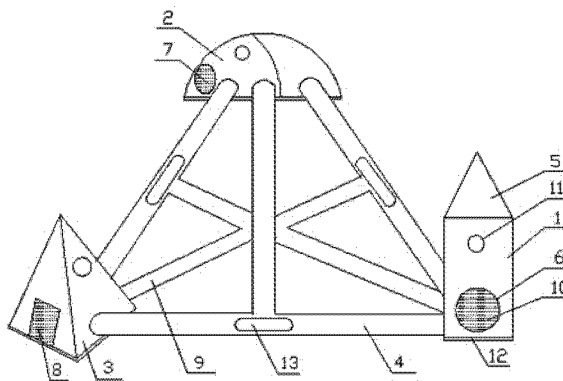
权利要求书1页 说明书2页 附图1页

(54) 发明名称

一种儿童游戏户内装置

(57) 摘要

本发明公开了一种儿童游戏户内装置,包括三座帐篷以及连接通道,所述三座帐篷呈等边三角形排列,第一帐篷为圆柱体,上方设有尖顶,第二帐篷为圆弧形,第三帐篷为正三棱锥形状,第一帐篷设有圆门,第二帐篷设有椭圆门,第三帐篷设有方门,所述连接通道为三个,分别连通三座帐篷,三个连接通道的中点垂直线上设有分岔通道,所述分岔通道与连接通道相互连通,本发明所述的儿童游戏户内装置,结构简单,孩子在通道之间爬行,可以锻炼手脚灵活度和反应能力,帐篷及帐篷门形状各异,能够培养孩子掌握空间概念,发展几何能力。



1. 一种儿童游戏户内装置,其特征在于:包括三座帐篷以及连接通道,所述三座帐篷呈等边三角形排列,第一帐篷为圆柱体,上方设有尖顶,第二帐篷为圆弧形,第三帐篷为正三棱锥形状,第一帐篷设有圆门,第二帐篷设有椭圆门,第三帐篷设有方门,所述连接通道为三个,分别连通三座帐篷,三个连接通道的中点垂直线上设有分岔通道,所述分岔通道与连接通道相互连通。

2. 根据权利要求1所述的一种儿童游戏户内装置,其特征在于:所述圆门、椭圆门、方门上设有纱门。

3. 根据权利要求1所述的一种儿童游戏户内装置,其特征在于:所述三座帐篷侧面设有透气窗。

4. 根据权利要求1所述的一种儿童游戏户内装置,其特征在于:所述三座帐篷下方设有地垫。

5. 根据权利要求1所述的一种儿童游戏户内装置,其特征在于:所述分岔通道与连接通道的连通处设有透明窗。

一种儿童游戏户内装置

技术领域

[0001] 本发明属于帐篷技术领域,具体涉及一种儿童游戏户内装置。

背景技术

[0002] 随着社会的不断发展,现代家庭的生活水平越来越高,现在的家庭大多数为独生子女,很多小朋友都是独自玩耍,家长怕孩子出去玩可能会受到伤害,就想办法在家里添置孩子的玩具,现在更是开始打造亲子游戏房,在亲子游戏房内放置一些儿童帐篷,造形美观、功能多样、折叠方便,让孩子拥有自己的一片天地。

发明内容

[0003] 为解决上述问题,本发明公开了一种儿童游戏户内装置,结构简单,可以锻炼手脚灵活度和反应能力,协助孩子掌握空间概念,发展几何能力。

[0004] 为达到上述目的,本发明的技术方案如下:

一种儿童游戏户内装置,其特征在于:包括三座帐篷以及连接通道,所述三座帐篷呈等边三角形排列,第一帐篷为圆柱体,上方设有尖顶,第二帐篷为圆弧形,第三帐篷为正三棱锥形状,第一帐篷设有圆门,第二帐篷设有椭圆门,第三帐篷设有方门,所述连接通道为三个,分别连通三座帐篷,三个连接通道的中点垂直线上设有分岔通道,所述分岔通道与连接通道相互连通。

[0005] 作为本发明的一种改进,所述圆门、椭圆门、方门上设有纱门。

[0006] 作为本发明的一种改进,所述三座帐篷侧面设有透气窗。

[0007] 作为本发明的一种改进,所述三座帐篷下方设有地垫。

[0008] 作为本发明的一种改进,所述分岔通道与连接通道的连通处设有透明窗。

[0009] 本发明的有益效果是:

本发明所述的一种儿童游戏户内装置,结构简单,孩子在通道之间爬行,可以锻炼手脚灵活度和反应能力,帐篷及帐篷门形状各异,能够培养孩子掌握空间概念,发展几何能力。

附图说明

[0010] 图1为本发明的结构示意图。

[0011] 附图标记列表:

1、第一帐篷,2、第二帐篷,3、第三帐篷,4、连接通道,5、尖顶,6、圆门,7、椭圆门,8、方门,9、分岔通道,10、纱门,11、透气窗,12、地垫,13、透明窗。

具体实施方式

[0012] 下面结合附图和具体实施方式,进一步阐明本发明,应理解下述具体实施方式仅用于说明本发明而不用来限制本发明的范围。需要说明的是,下面描述中使用的词语“前”、“后”、“左”、“右”、“上”和“下”指的是附图中的方向,词语“内”和“外”分别指的是朝向或

远离特定部件几何中心的方向。

[0013] 如图所示,本发明所述的一种儿童游戏户内装置,包括三座帐篷 1、2、3 以及连接通道 4,所述三座帐篷呈等边三角形排列,第一帐篷 1 为圆柱体,上方设有尖顶 5,第二帐篷 2 为圆弧形,第三帐篷 3 为正三棱锥形状,第一帐篷 1 设有圆门 6,第二帐篷 2 设有椭圆门 7,第三帐篷 3 设有方门 8,所述连接通道 4 为三个,分别连通三座帐篷 1、2、3,三个连接通道 4 的中点垂直线上设有分岔通道 9,所述分岔通道 9 与连接通道 4 相互连通。

[0014] 本发明所述的一种儿童游戏户内装置,安置在家里的亲子游戏房里,孩子在帐篷、通道里爬行,捉迷藏,可以锻炼手脚灵活度和反应能力,由于本发明帐篷及帐篷门形状各异,能够培养孩子掌握空间概念,发展几何能力。

[0015] 本发明所述圆门 6、椭圆门 7、方门 8 上设有纱门 10,美观大方,充满想象力。

[0016] 本发明所述三座帐篷侧面设有透气窗 11,既能够通风透气,又便于家长监护。

[0017] 本发明所述三座帐篷下方设有地垫 12,舒适防潮。

[0018] 为了防止孩子在通道里爬行时光线不够,孩子看不清道路,本发明在所述分岔通道与连接通道的连通处设有透明窗 13,增加光亮度,使孩子玩耍时更加舒心。

[0019] 本发明方案所公开的技术手段不仅限于上述实施方式所公开的技术手段,还包括由以上技术特征任意组合所组成的技术方案。

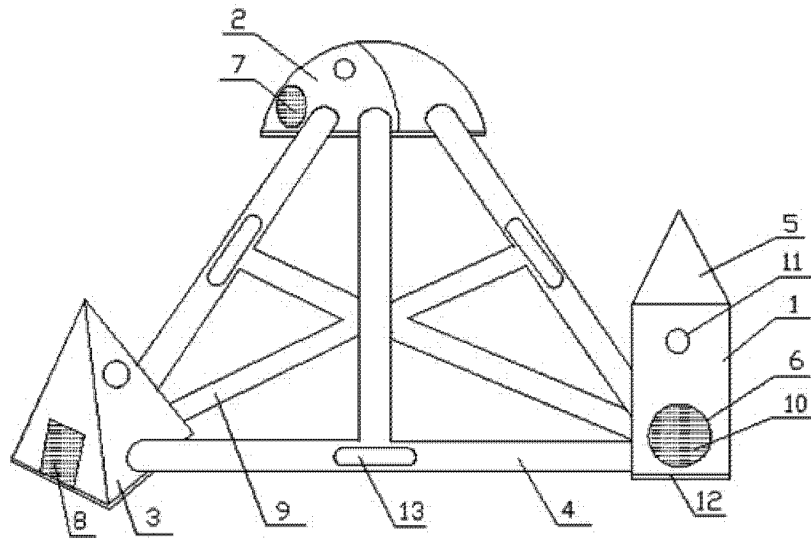


图 1