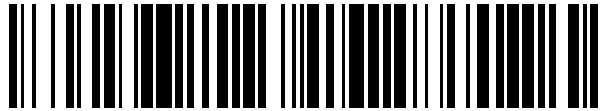


19



OFICINA ESPAÑOLA DE
PATENTES Y MARCAS

ESPAÑA



11 Número de publicación: **2 375 155**

21 Número de solicitud: 201030108

51 Int. Cl.:

H02G 9/10 (2006.01)

E02D 29/14 (2006.01)

12

PATENTE DE INVENCÓN

B1

22 Fecha de presentación:

28.01.2010

43 Fecha de publicación de la solicitud:

27.02.2012

Fecha de la concesión:

30.01.2013

45 Fecha de publicación de la concesión:

11.02.2013

73 Titular/es:

ZUBLEZU LLONA, María Icíar
ERGOIEN 85 A
48113 GAMIZ-FIKA (Bizkaia) ES

72 Inventor/es:

ZUBLEZU LLONA, María Icíar

74 Agente/Representante:

URÍZAR BARANDIARAN, Miguel Ángel

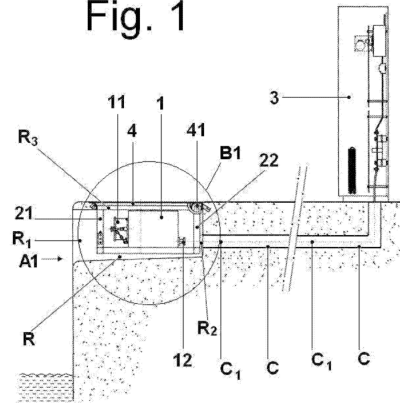
54 Título: **INSTALACIÓN PARA BASES DE CONEXIONES, Y BASE DE CONEXIONES DISPUESTA EN DICHA INSTALACIÓN, ALEJADA DEL CUBÍCULO DE DISTRIBUCIÓN.**

57 Resumen:

Instalación para bases de conexiones, que consta de, al menos, una base de conexiones (1) ubicada en un receptáculo soterrado (R), y una conducción oculta (C), que comunica el receptáculo soterrado (R) con el cubículo de distribución (3) alejado de él.

Base de conexiones, dispuesta en la instalación citada alejada del cubículo de distribución, que consta de una base de tomas (10) provista de una o varias tomas de salida (11) y, al menos, una toma de entrada/alimentación (12); y un armazón portador (2) que dispone, al menos una abertura (21) en correspondencia posicional con las tomas de salida (11) y una abertura (22) en correspondencia posicional con la toma de entrada/alimentación (12).

Fig. 1



ES 2 375 155 B1

DESCRIPCIÓN

Instalación para bases de conexiones, y base de conexiones dispuesta en dicha instalación, alejada del cubículo de distribución.

5

En el actual estado de la técnica son conocidas y profusamente utilizadas en, por ejemplo, instalaciones portuarias, soluciones varias para disponer soterradamente bases de conexiones, con el objeto de facilitar la toma de suministros de forma segura y rápida.

10

Suministros habituales de este tipo de instalaciones con tomas de acoplamiento que requieren conexiones rápidas y seguras son, entre otros, los de corriente eléctrica, combustibles, agua o aire a presión. Ejemplos de instalaciones con bases de conexiones referidas a este sector industrial aparecen descritas en, por ejemplo, los expedientes P0320856 (en una tecnología antigua) y ES2088194 (en una tecnología reciente).

15

Un problema no resuelto en este tipo de instalaciones es el de la seguridad y, particularmente, el hecho de que la toma (base de conexiones) y la fuente (cubículo de distribución) se ubican muy próximos entre sí. En muchos casos, incluso la base de conexiones forma parte del propio cubículo de distribución con lo cual, en caso de avería o accidente el riesgo se extiende a toda la instalación.

20

El objeto del invento se incluye dentro de este sector industrial. Se refiere a una instalación para bases de conexiones y a la propia base de conexiones dispuesta en dicha instalación, con las particularidades siguientes:

- La base de conexiones y el cubículo de distribución están alejados entre sí de tal forma que, si se produjera un accidente o error de manipulación, el cubículo de distribución no se vería afectado.

25

- La base de conexiones se ubica en un receptáculo soterrado y cerrado, que solo permite a los usuarios el acceso a la toma o tomas de salida. Este receptáculo dispone también de una tapa de acceso para labores de reparación y mantenimiento de la base de conexiones; labores que, en su caso, se ven facilitadas por el hecho de que la base de conexiones vaya montada en dicha tapa y se eleve con ella en la apertura (si el tipo de suministros permite ese montaje).

30

- La instalación dispone una conducción oculta que comunica entre sí el citado receptáculo con el cubículo de distribución alejado de él. A través de esta conducción oculta se relacionan entre sí los componentes interiores del cubículo de distribución con la propia base de conexiones (para lo cual aquél dispone de, al menos, una toma de salida y ésta de, al menos, una toma de entrada/alimentación).

35

Por ello, el contenido de la presente solicitud constituye un invento nuevo que implica actividad inventiva, y es susceptible de aplicación industrial.

40

Para comprender mejor el objeto de la presente invención, se representa en los planos una forma preferente de realización práctica, susceptible de cambios accesorios que no desvirtúen su fundamento.

45

La figura 1 representa una sección general esquemática en perfil de la instalación objeto del invento, con una base de conexiones (1) en posición de trabajo. Dicha posición de trabajo es, para el ejemplo de realización, un muelle portuario en el que la ventana (R_1) del receptáculo (R) queda orientada al embarcadero para permitir el acoplamiento rápido a las tomas de salida (11) desde un barco.

50

La figura 2 representa una vista parcial en detalle, según indicación de A1 de la figura 1, para observar el frontis de la base de conexiones (1) en el receptáculo (R) a través de la ventana (R_1).

55

La figura 3 representa una vista ampliada del detalle B1 indicado en la figura 1, para observar la estructuración de la base de conexiones (1) y de la tapa (4) en este ejemplo de realización.

La figura 4 representa una vista similar a la figura 3, con la tapa (4) abierta y la base de conexiones (1) desplazada con ella en la apertura.

55

La figura 5 representa una sección general esquemática en perfil de la instalación objeto del invento, similar a la figura 1, para un ejemplo de realización alternativo.

60

La figura 6 representa una vista parcial en detalle, según indicación A2 de la figura 5, para observar el frontis de la base de conexiones (1') en el receptáculo (R) a través de la ventana (R_1).

65

La figura 7 representa una vista ampliada del detalle B2 indicado en la figura 5, con la tapa (4') abierta y para un ejemplo de realización alternativa, que incluye, en el receptáculo (R'), una cazoleta inferior (R_4) y un desagüe (R_{41}) para la misma.

Se describe a continuación un ejemplo de realización práctica, no limitativa, del presente invento. No se descartan en absoluto otros modos de realización en los que se introduzcan cambios accesorios que no desvirtúen su fundamento; por el contrario, el presente invento abarca también todas sus variantes.

De conformidad con la invención, la instalación para bases de conexiones objeto del invento, incluye, básicamente, al menos:

- una base de conexiones (1);
- un receptáculo soterrado (R), en el que se ubica dicha base de conexiones (1); y
- una conducción oculta (C), que comunica el receptáculo soterrado (R) con el cubículo de distribución (3) alejado de él.

El receptáculo soterrado (R) es obra civil, y dispone sendas ventanas (R_1), (R_2) para admitir una o varias tomas rápidas en, respectivamente, las tomas de salida (11) y la toma de entrada/alimentación (12) de la citada base de conexiones (1). También dispone una boca de alcantarilla (R_3), que puede cerrarse mediante una tapa (4); de modo que se hermetiza superiormente el receptáculo soterrado (R).

En el ejemplo de realización representado, la tapa (4) es abatible en torno a un eje de articulación (41). Para su apertura/cierre se ha previsto un dispositivo hidráulico (42), del tipo émbolo - ver figura 4 -.

La base de conexiones (1) consta de una base de tomas (10) provista de una o varias tomas de salida (11) y, al menos, una toma de entrada/alimentación (12). El conjunto se aloja en un armazón portador (2) que dispone, al menos,

- una abertura (21) en correspondencia posicional con las tomas de salida (11) y con la ventana (R_1) del propio receptáculo (R); y
- una abertura (22) en correspondencia posicional con la toma de entrada/alimentación (12) y con una ventana (R_2) del propio receptáculo (R).

La conducción oculta (C) es también obra civil, y admite cables o conducciones que relacionan entre sí los componentes interiores del cubículo de distribución (3) con la entrada de alimentación (12) de la base de conexiones (1) alejada de él.

A los efectos del invento son indistintos los suministros que se distribuyan en la instalación preconizada. También son indistintas las bases de conexiones (1) empleadas, que se adecuarán en cada caso al contenido suministrado.

Para el ejemplo de realización representado en las figura 1 a 4 en la instalación objeto del invento se suministra electricidad por lo que las bases de conexiones (1) son tomacorrientes y el cubículo (3) es un armario de distribución eléctrica. La base de tomas (10) dispone dos o más tomas de salida diferentes (11a), (11b), (11c) ya sean eléctricas, electrónicas o de tipo similar (por ejemplo tomas de telefonía o datos). La relación entre el cubículo de distribución (3) y la toma/entrada de alimentación (12) se establece mediante cableado (C_1).

Para el ejemplo de realización representado en las figura 5 a 7 en la instalación objeto del invento se suministra agua por lo que la base de conexiones (1') es una arqueta/registro provista de acoplamiento rápidos de mangueras, y el cubículo (3'), por ejemplo, contiene un aljibe o conecta con uno o varios circuitos de agua potable. Para este ejemplo de realización, la base de conexiones (1') es fija en su armazón portador (2') y dispone de dos o más tomas de salida diferentes (11'a), (11'b), (11'c) adecuadas a esta necesidad (acoplamiento rápidos de mangueras). La tapa (4) se abre/cierra sin desplazar con ella a la base de conexiones (1'). La relación entre el cubículo de distribución (3') y la toma/entrada de alimentación (12') se establece mediante conducciones hidráulicas (C_2).

Del mismo modo, no altera la esencia del invento el hecho de emplear la instalación preconizada para suministrar, por ejemplo, combustibles para los motores de las embarcaciones. Para ello basta que, como en el caso del agua, la base de conexiones permita el acoplamiento rápido de mangueras-surtidoras y que el cubículo de distribución sea el depósito/tanque almacenador. En este caso particular, resulta de mayor importancia que el cubículo de distribución (3) esté muy alejado de la base de conexiones (1).

Podrán ser variables los materiales, dimensiones, proporciones y, en general, aquellos otros detalles accesorios o secundarios que no alteren, cambien o modifiquen la esencialidad propuesta.

Los términos en que queda redactada esta memoria son ciertos y fiel reflejo del objeto descrito, debiéndose tomar en su sentido más amplio y nunca en forma limitativa.

REIVINDICACIONES

1. Instalación para bases de conexiones; **caracterizada** porque consta de:

5 a) al menos, una base de conexiones (1);

b) un receptáculo soterrado (R), en el que se ubica dicha base de conexiones (1); y

10 c) una conducción oculta (C), que comunica el receptáculo soterrado (R) con el cubículo de distribución (3) alejado de él;

2. Instalación, según reivindicación 1, **caracterizada** porque, dicho receptáculo soterrado (R) es obra civil, y dispone:

15 a) sendas ventanas (R₁), (R₂) para admitir conexiones externas en, respectivamente, las tomas de salida (11) y la toma de entrada/alimentación (12) de la citada base de conexiones (1);

20 b) una boca de alcantarilla (R₃), que puede cerrarse mediante una tapa (4) que hermetiza superiormente el receptáculo soterrado (R).

3. Instalación, según reivindicación 1, **caracterizada** porque, dicha conducción oculta (C) es obra civil, y admite cables o conducciones que relacionan entre sí los componentes interiores del cubículo de distribución (3) con la entrada de alimentación (12) de la base de conexiones (1) alejada de él.

4. Instalación, según reivindicación 2, **caracterizada** porque la citada tapa (4) es abatible y permite el acceso/montaje de la base de conexiones (1), que se desplaza con ella en la apertura.

30 5. Instalación, según reivindicación 4, **caracterizada** porque la tapa (4) para su apertura/cierre, monta un dispositivo hidráulico (42) del tipo émbolo.

6. Base de conexiones, dispuesta alejada del cubículo de distribución en la instalación de las reivindicaciones 1 a 5, **caracterizada** porque consta de:

35 a) una base de tomas (10) provista de una o varias tomas de salida (11) y, al menos, una toma de entrada/alimentación (12);

40 b) un armazón portador (2) que dispone, al menos:

b₁), una abertura (21) en correspondencia posicional con las tomas de salida (11) y con una ventana (R₁) del propio receptáculo (R); y

45 b₂), una abertura (22) en correspondencia posicional con la toma de entrada/alimentación (12) y con una ventana (R₂) del propio receptáculo (R).

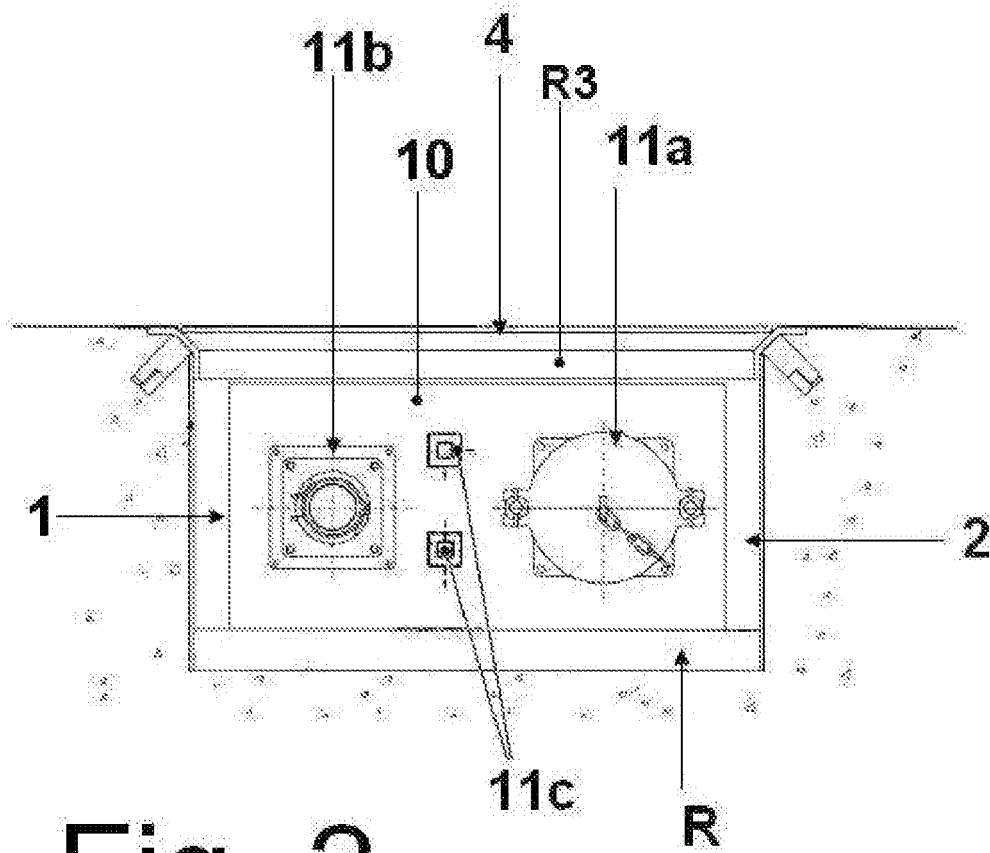


Fig. 2

Fig. 3

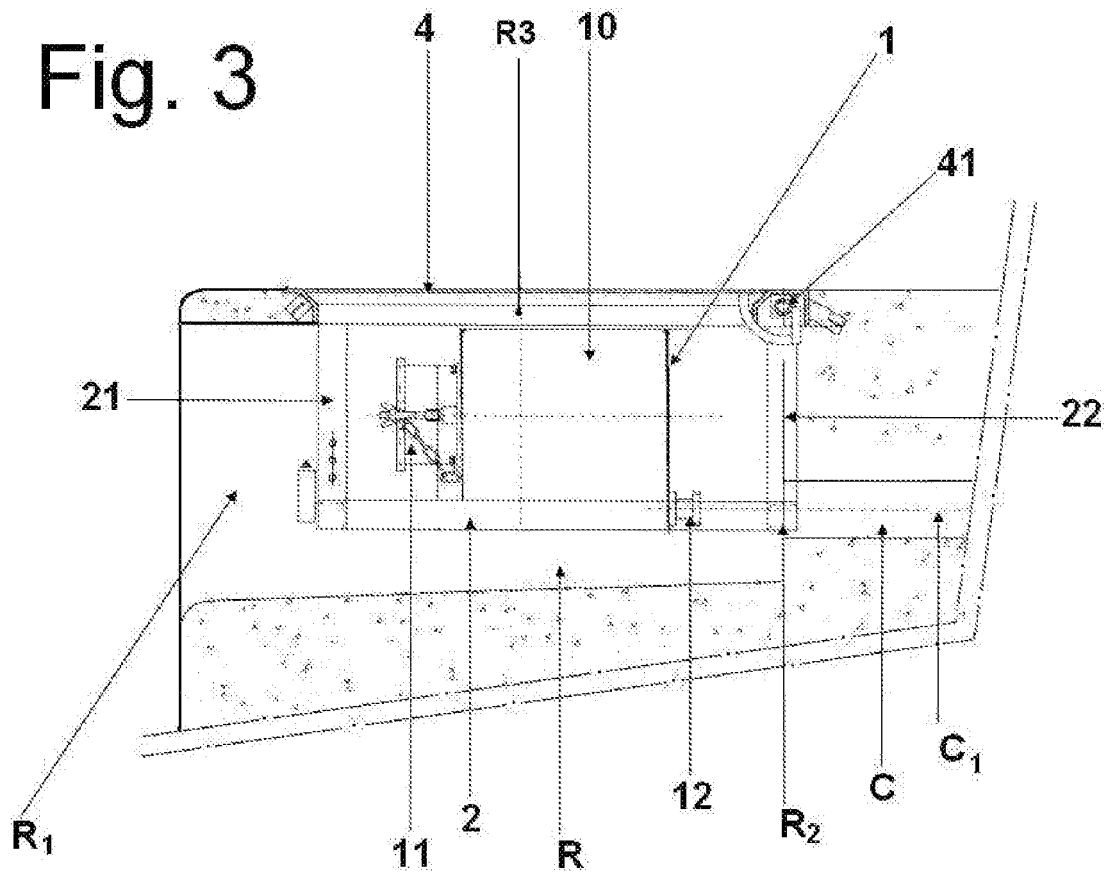


Fig. 4

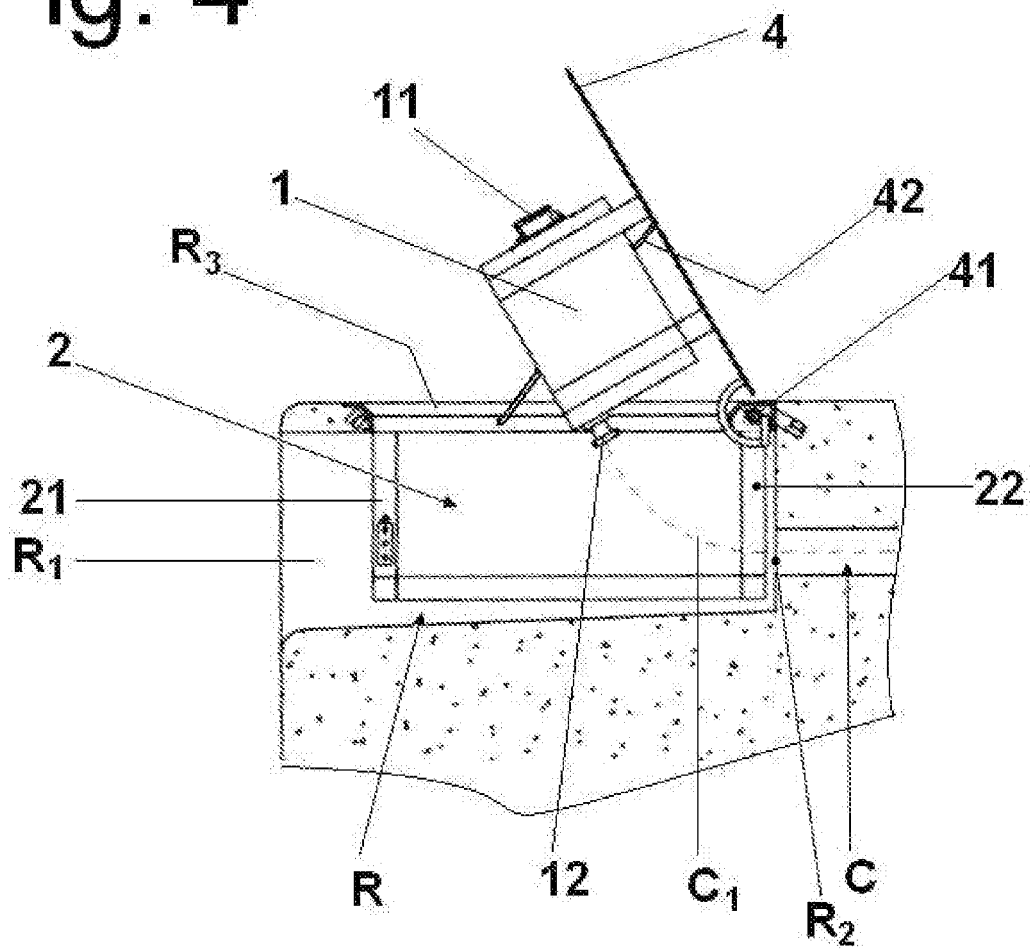
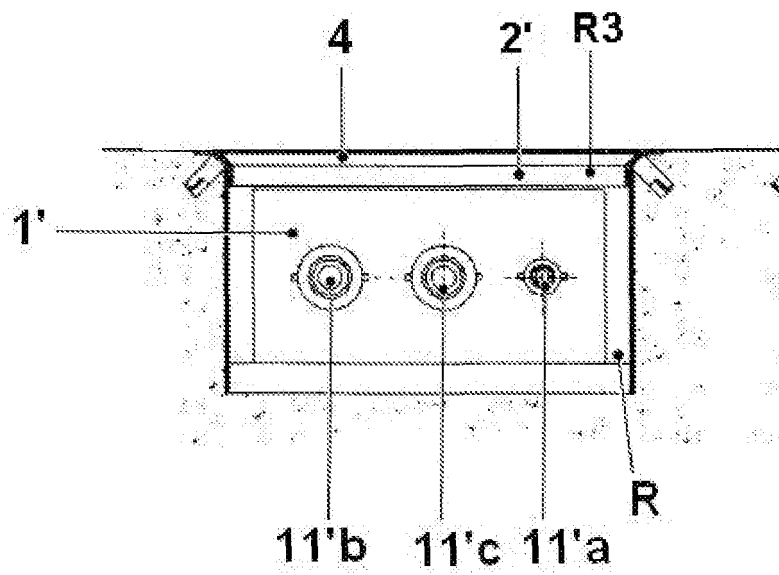


Fig. 6



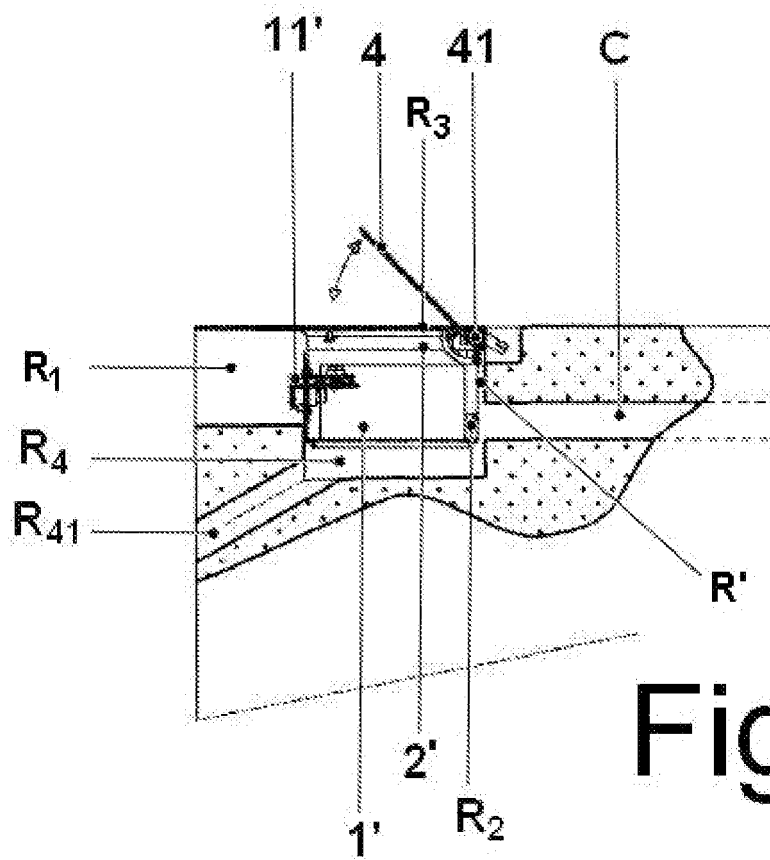


Fig. 7



OFICINA ESPAÑOLA
DE PATENTES Y MARCAS

ESPAÑA

②① N.º solicitud: 201030108

②② Fecha de presentación de la solicitud: 28.01.2010

③② Fecha de prioridad:

INFORME SOBRE EL ESTADO DE LA TECNICA

⑤① Int. Cl.: **H02G9/10** (2006.01)
E02D29/14 (2006.01)

DOCUMENTOS RELEVANTES

Categoría	⑤⑥ Documentos citados	Reivindicaciones afectadas
X	EP 0620624 A1 (COMMUNAUTE URBAINE DE LYON COU) 19.10.1994, todo el documento.	1-6
X	DE 3322584 A1 (KRONE GMBH) 24.11.1983, resumen; figuras.	1-4,6
Y		5
Y	US 6772566 B1 (MACHLEDT CHARLES G et al.) 10.08.2004, figuras.	5
X	FR 2680609 A1 (FORCE LUMIERE ELECTR) 26.02.1993, resumen; página 2, líneas 35-37; figuras.	1-4,6
A		5
X	DE 102005019691 B3 (LANGMATZ LIC GMBH) 23.11.2006, resumen; figuras.	1,3-6
A		2
X	ES 2192493 A1 (CNS GENERAL DE DISTRIBUCIONES) 01.10.2003, descripción; figuras.	1,3,6
A		2,4,5
X	EP 0982822 A1 (ODINK & KOENDERINK BV) 01.03.2000, resumen; párrafo [0007]; figuras.	1-3
A		4-6

Categoría de los documentos citados

X: de particular relevancia

Y: de particular relevancia combinado con otro/s de la misma categoría

A: refleja el estado de la técnica

O: referido a divulgación no escrita

P: publicado entre la fecha de prioridad y la de presentación de la solicitud

E: documento anterior, pero publicado después de la fecha de presentación de la solicitud

El presente informe ha sido realizado

para todas las reivindicaciones

para las reivindicaciones nº:

Fecha de realización del informe
09.02.2012

Examinador
M. P. López Sábater

Página
1/4

Documentación mínima buscada (sistema de clasificación seguido de los símbolos de clasificación)

H02G, E02D

Bases de datos electrónicas consultadas durante la búsqueda (nombre de la base de datos y, si es posible, términos de búsqueda utilizados)

INVENES, EPODOC

Fecha de Realización de la Opinión Escrita: 09.02.2012

Declaración

Novedad (Art. 6.1 LP 11/1986)	Reivindicaciones 2,3	SI
	Reivindicaciones 1,3-5	NO
Actividad inventiva (Art. 8.1 LP11/1986)	Reivindicaciones	SI
	Reivindicaciones 1-6	NO

Se considera que la solicitud cumple con el requisito de aplicación industrial. Este requisito fue evaluado durante la fase de examen formal y técnico de la solicitud (Artículo 31.2 Ley 11/1986).

Base de la Opinión.-

La presente opinión se ha realizado sobre la base de la solicitud de patente tal y como se publica.

1. Documentos considerados.-

A continuación se relacionan los documentos pertenecientes al estado de la técnica tomados en consideración para la realización de esta opinión.

Documento	Número Publicación o Identificación	Fecha Publicación
D01	EP 0620624 A1 (COMMUNAUTE URBAINE DE LYON COU)	19.10.1994

2. Declaración motivada según los artículos 29.6 y 29.7 del Reglamento de ejecución de la Ley 11/1986, de 20 de marzo, de Patentes sobre la novedad y la actividad inventiva; citas y explicaciones en apoyo de esta declaración

Reivindicación 1:

Un documento del estado de la técnica muy cercano a esta primera reivindicación es D01, en el que se divulga una instalación para bases de conexiones que consta de al menos, una base de conexiones (2), un receptáculo soterrado (4), en el que se ubica dicha base de conexiones (2) y una conducción oculta (figuras 3 y 4), que comunica el receptáculo soterrado (4) con el grupo de distribución (34) alejado de él.

Por lo tanto, esta primera reivindicación no es nueva en el sentido del artículo 6 de la Ley de Patentes 11/86.

Reivindicaciones 2 y 6:

El aparato que divulga D01 cuenta con al menos una ventana en correspondencia con la abertura lateral del cajón (13) para admitir conexiones externas. El número y la distribución de las mismas puede variar según distintas opciones de diseño que no conllevan actividad inventiva.

Asimismo, el conjunto consta de una boca de alcantarilla (A) que puede cerrarse mediante una tapa (15) que hermetiza superiormente el receptáculo soterrado (descripción, columna 4 líneas 53 a 55)

De lo anterior se deduce que estas reivindicaciones dependientes no tienen actividad inventiva según el artículo 8 de la Ley de Patentes 11/86.

Reivindicaciones 3 a 5:

Según se ve en la figura 3 de D01, este documento divulga una conducción oculta para los cables que relacionan entre sí los componentes interiores del cubículo de distribución con la entrada de alimentación de la base de conexiones alejada de él.

La tapa es abatible y permite el acceso/montaje de la base de conexiones (2), que se desplaza con ella en la apertura. Por último, un pistón hidráulico (17) permite el abatimiento de la tapa para acceder a la base de conexiones.

Así pues, las reivindicaciones dependientes 3, 4 y 5 no son nuevas.