

A 47 K

Ans.nr.: 0674/84

Indleveret: 14 feb 1984

Løbedag: 14 feb 1984

Alm. tilgængelig: 15 aug 1985

Prioritet: -

FINN O. *MØLLER A/S; Bagsværd, DK.

Opfinder: Finn O. *Møller; DK.

Fuldmægtig: Plougmann & Vingtoft Patentbureau

Holder til artikler til brug i forbindelse med spædbørnspasning

SAMMENDRAG

674-84

En indretning (10) til brug i forbindelse med spædbørnspasning, dvs. til brug ved bleskift på et spædbarn, har en beholder (12) til bleer (14) og med en åbning til udtagning af en ble, en holder (16) til en papirrulle (18) og en bøjle (20) til et par blebukser eller en blesnip (22). Holderen (16) og bøjlen (20) er ved hjælp af en fælles understøtning (24) monteret aftageligt i forhold til beholderen (12) og kan, ved at dreje understøtningen 180°, optages i beholderen (12) til transport eller opbevaring. Med denne indretning har den person, som foretager bleskiftet på spædbarnet, umiddelbart adgang til de genstande, som er nødvendige til udførelse af dette bleskift, nemlig bleerne (14), papirrullen (18) og blesnippen (22) og kommer derfor ikke ud for at skulle forlade spædbarnet for at hente én af disse genstande og dermed overlade spædbarnet til sig selv, som derved eventuelt kan komme til skade.



Fig. 1

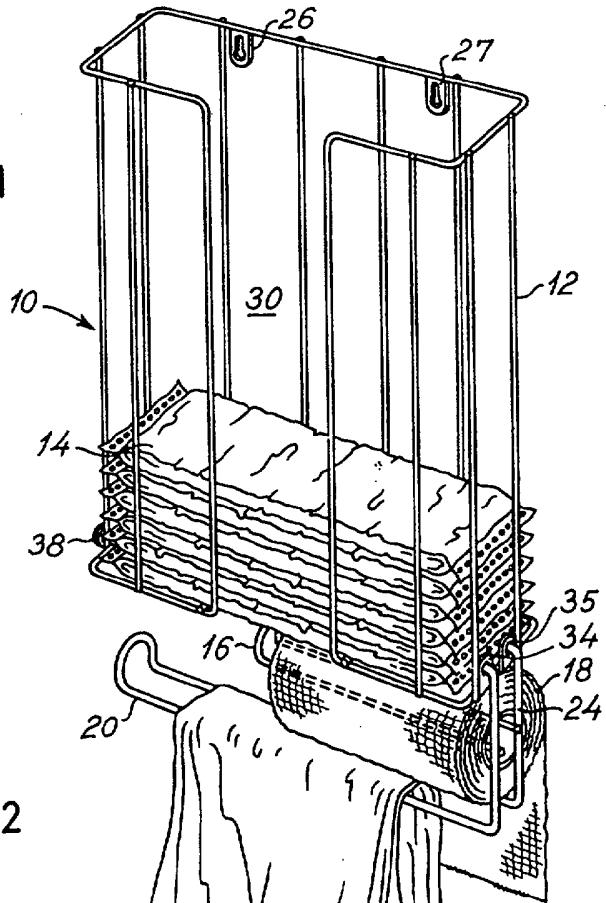


Fig. 2

