

(12) 按照专利合作条约所公布的国际申请

(19) 世界知识产权组织
国际局

(43) 国际公布日
2013年8月29日 (29.08.2013)



(10) 国际公布号
WO 2013/123723 A1

- (51) 国际专利分类号:
H04N 21/431 (2011.01) H04N 21/435 (2011.01)
- (21) 国际申请号: PCT/CN2012/075035
- (22) 国际申请日: 2012年5月3日 (03.05.2012)
- (25) 申请语言: 中文
- (26) 公布语言: 中文
- (30) 优先权:
201210042850.9 2012年2月24日 (24.02.2012) CN
- (71) 申请人 (对除美国外的所有指定国): 青岛海信信芯科技有限公司 (HISENSE HIVEW TECH CO., LTD) [CN/CN]; 中国山东省青岛市崂山区株洲路151号, Shandong 266100 (CN)。
- (72) 发明人; 及
- (75) 发明人/申请人 (仅对美国): 汪宗 (WANG, Zong) [CN/CN]; 中国山东省青岛市市南区江西路11号, Shandong 266071 (CN)。 张建春 (ZHANG, Jianchun) [CN/CN]; 中国山东省青岛市市南区江西路11号, Shandong 266071 (CN)。
- (74) 代理人: 上海波拓知识产权代理有限公司 (PSHIP FIRM, LLC); 中国上海市静安区延安中路1135弄5号318室, Shanghai 200040 (CN)。
- (81) 指定国 (除另有指明, 要求每一种可提供的国家保护): AE, AG, AL, AM, AO, AT, AU, AZ, BA, BB, BG, BH, BR, BW, BY, BZ, CA, CH, CL, CN, CO, CR, CU, CZ, DE, DK, DM, DO, DZ, EC, EE, EG, ES, FI, GB, GD, GE, GH, GM, GT, HN, HR, HU, ID, IL, IN, IS, JP, KE, KG, KM, KN, KP, KR, KZ, LA, LC, LK, LR, LS, LT, LU, LY, MA, MD, ME, MG, MK, MN, MW, MX, MY, MZ, NA, NG, NI, NO, NZ, OM, PE, PG, PH, PL, PT, QA, RO, RS, RU, RW, SC, SD, SE, SG, SK, SL, SM, ST, SV, SY, TH, TJ, TM, TN, TR, TT, TZ, UA, UG, US, UZ, VC, VN, ZA, ZM, ZW。
- (84) 指定国 (除另有指明, 要求每一种可提供的地区保护): ARIPO (BW, GH, GM, KE, LR, LS, MW, MZ, NA, RW, SD, SL, SZ, TZ, UG, ZM, ZW), 欧亚 (AM, AZ, BY, KG, KZ, RU, TJ, TM), 欧洲 (AL, AT, BE, BG, CH, CY, CZ, DE, DK, EE, ES, FI, FR, GB, GR, HR, HU, IE, IS, IT, LT, LU, LV, MC, MK, MT, NL, NO, PL, PT, RO, RS, SE, SI, SK, SM, TR), OAPI (BF, BJ, CF, CG, CI, CM, GA, GN, GQ, GW, ML, MR, NE, SN, TD, TG)。

[见续页]

(54) Title: METHOD FOR SEARCHING RELATED INFORMATION OF DIGITAL TELEVISION PROGRAMS AND DIGITAL TELEVISION RECEIVING TERMINAL

(54) 发明名称: 数字电视节目相关信息搜索方法及数字电视接收终端

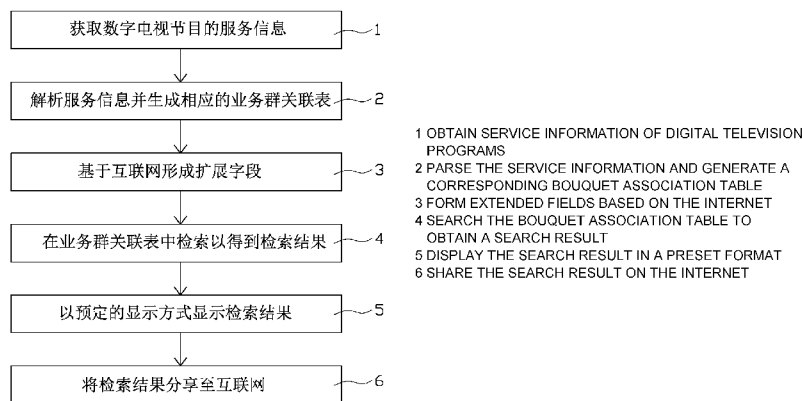


图 1 / FIG. 1

(57) Abstract: The present invention relates to a method for searching related information of digital television programs, which comprises: step 1: obtaining service information of digital television programs; step 2: parsing the service information and generating a corresponding bouquet association table, the bouquet association table comprising a plurality of fields related to the digital television programs; step 3: with the content of the plurality of fields as an index, obtaining further related information from the Internet, and correspondingly forming extended fields in the bouquet association table; step 4: searching the bouquet association table to obtain a search result; and step 5: displaying the search result to a user in a preset format. The method can provide abundant information related to the digital television programs. Furthermore, the present invention also provides a digital television receiving terminal.

(57) 摘要:

[见续页]



WO 2013/123723 A1

根据细则 4.17 的声明:

- 关于申请人有权申请并被授予专利(细则 4.17(ii))
- 关于申请人有权要求在先申请的优先权(细则 4.17(iii))

— 发明人资格(细则 4.17(iv))

本国际公布:

— 包括国际检索报告(条约第 21 条(3))。

本发明涉及一种数字电视节目相关信息的搜索方法，其包括：步骤一、获取数字电视节目的服务信息；步骤二、解析服务信息并生成相应的业务群关联表，业务群关联表内包含与数字电视节目相关的多个字段；步骤三、以多个字段的内容为索引从互联网上获取进一步的相关信息并相应地在业务群关联表中形成扩展字段；步骤四、在业务群关联表中进行检索以得到检索结果；以及步骤五、以预定的格式显示检索结果给用户。上述方法可以提供丰富的数字电视节目相关信息。此外，本发明还提供一种数字电视接收终端。

数字电视节目相关信息搜索方法及数字电视接收终端

5 技术领域

本发明涉及数字电视技术,尤其涉及一种数字电视节目相关信息的搜索方法及一种数字电视接收终端。

背景技术

10 数字电视与互联网络电视在全球的普及给人们的生活带来更好的视听享受。同时,电视节目数字化网络化后,除了视频及音频信号,数字电视信号中还可同时传输更多信息。

在数字电视中,所有视频、音频、文字、图片等经数字化处理后都变成了数据,并按照动态图像专家组压缩标准 2 (MPEG-2) 打包,形成固定长度 (188 个字节) 的传送包,然后将这些数据包进行复用,形成传送
15 码流 (Transport Stream, TS)。通常由多个节目及业务复用组成的一个 TS,每个 TS 对应一个 8MHz 带宽的频道。

数字电视接收终端为了找到需要的码流,识别不同的业务信息,在 TS 流中必须加入一些引导信息,为此,在 MPEG-2 标准中,专门定义了
20 程序专用信息 (Program Specific Information, PSI),其作用是从一个携带多个节目的某一个 TS 流中正确找到特定的节目。

在 MPEG-2 标准中定义的 PSI 表,是对单一 TS 流的描述。由于数字电视系统通常存在多个 TS 流,为了引导数字电视用户能在 TS 流中快速地找出自己需要的业务,数字视频广播 (Digital Video Broadcasting, DVB)
25 标准对 MPEG-2 的 PSI 进行了扩充,在 PSI 四个表的基础上再增加了九个

表，形成 SI (Service Information)。SI 是对整个系统所有 TS 流的描述，在符合 MPEG-2 标准的 TS 传输流中插入 DVB 标准定义的业务信息 (Service Information, SI)，使数字电视接收终端的综合接收解码器可以从 TS 流中提取出节目提供商播出节目的列表和播出参数，以电子节目指南 (Electronic Program Guide, EPG) 的形式显示给数字电视用户，使得用户可以方便地接收、选择数字电视节目。

然而现有的 EPG 只能显示节目名称、播放时间、节目截图等简单信息，当数字电视用户想进一步了解与节目相关的其他信息时，目前的数字电视仍然无能为力。

10

发明内容

为解决上述问题，本发明的目的在于提供一种数字电视节目相关信息的搜索方法及一种数字电视接收终端，其可以显示更加丰富的数字电视节目的相关信息。

15

本发明上述各目的是通过以下的技术方案实现的：

一种数字电视节目相关信息的搜索方法，其包括：步骤一、获取数字电视节目的服务信息；步骤二、解析服务信息并生成相应的业务群关联表，业务群关联表内包含与数字电视节目相关的多个字段；步骤三、以上述多个字段的内容为索引从互联网上获取进一步的相关信息并相应地在业务群关联表中形成扩展字段；步骤四、在业务群关联表中进行检索以得到检索结果；以及步骤五、以预定的格式显示检索结果给用户。

20

作为上述技术方案的进一步改进，上述步骤三是在后台自动进行的。

作为上述技术方案的进一步改进，步骤一中服务信息是从与数字电视节目不同的来源处获取的。

25

作为上述技术方案的进一步改进，其还包括步骤六，将检索结果分享

到互联网。

作为上述技术方案的进一步改进，步骤六中将检索结果分享到互联网包括将检索结果上传至资源分享站，步骤一中的服务信息即是从所述资源分享站处获取的。

5 作为上述技术方案的进一步改进，步骤六中，将检索结果分享到互联网包括将检索结果上传至社交网站的个人页面中。

作为上述技术方案的进一步改进，步骤六中，在将检索结果分享到互联网之前还包括对检索结果进行编辑以适于分享至互联网。

10 作为上述技术方案的进一步改进，步骤五中的预定显示方式包括画中画、画外画、及其组合。

作为上述技术方案的进一步改进，业务群关联表中存储的内容包括指向外部数据的链接，步骤五中，以画外画的方式显示所述链接，并根据需要以画中画的方式加载显示链接指向的内容。

15 作为上述技术方案的进一步改进，所述多个字段描述数字电视节目的固定信息，扩展字段描述与数字电视节目相关的且保持更新的信息。

作为上述技术方案的进一步改进，步骤三中形成扩展字段时，针对不同的电视节目以用户观看电视节目的频率从高到低进行。

20 一种数字电视接收终端，其包括：存储器、显示器、及处理器；处理器包括：获取单元，用于获取数字电视节目的服务信息；解析单元，用于对服务信息进行解析并相应生成业务群关联表，业务群关联表存储于存储器内；扩展单元，用于以业务群关联表的内容为索引从互联网上获取进一步的相关信息并作为业务群关联表的扩展字段；检索单元，用于在业务群关联表中进行检索以得到检索结果；以及显示单元，用于控制显示器以预定形式显示检索结果给用户

25 作为上述技术方案的进一步改进，其还包括分享单元，用于将检索结

果分享至互联网。

作为上述技术方案的进一步改进,分享单元还用于将检索结果分享至互联网之前对检索结果进行编辑以适于分享至互联网。

5 作为上述技术方案的进一步改进,分享单元还用于将检索结果上传至资源分享站,获取单元用于从资源分享站处获取服务信息。

作为上述技术方案的进一步改进,分享单元还用于将检索结果上传至社交网站的个人页面中。

作为上述技术方案的进一步改进,扩展字段描述与数字电视节目相关的且保持更新的信息。

10 作为上述技术方案的进一步改进,扩展单元还用于针对不同的电视节目以用户观看电视节目的频率从高到低获取上述进一步的相关信息。

作为上述技术方案的进一步改进,扩展单元还用于在后台自动获取上述进一步的相关信息。

15 作为上述技术方案的进一步改进,获取单元用于从与数字电视节目不同的来源处获取所述服务信息。

上述数字电视节目相关信息的搜索方法及数字电视接收终端具有以下优点:

第一、基于互联网将相关信息涵盖的内容扩展至随时更新的内容;

20 第二、扩展字段是在检索之前已经由数字电视接收终端在后台形成,在检索显示的时候并不会发生网络延迟等现象,可以最大程度提升用户使用体验;

第三、扩展字段中可以仅存储链接而不存储实际内容,可减少数据流量并节省业务群关联表的存储空间;

25 第四、用户可以方便的将检索到的内容分享至互联网,使数字电视的社交性、使用方便性更高。

为了让本发明的上述和其他目的、特征和优点能更明显易懂，下文特举较佳实施例，并配合所附图式，作详细说明如下。

附图说明

5 图 1 为第一实施例提供的数字电视节目相关信息的搜索方法的流程图。

图 2 为第一实施提供的数字电视节目相关信息的搜索方法中检索结果的一种显示方式示意图。

10 图 3 为第一实施提供的数字电视节目相关信息的搜索方法中检索结果的另一显示方式示意图。

图 4 为第一实施提供的数字电视节目相关信息的搜索方法中检索结果的再一显示方式示意图。

图 5 为第二实施例提供的数字电视接收终端的结构框图。

图 7 为第二实施例提供的数字电视接收终端的处理器结构框图。

15

具体实施方式

为更进一步阐述本发明为实现预定发明目的所采取的技术手段及功效，以下结合附图及较佳实施例，对依据本发明提出的数字电视节目相关信息的搜索方法及数字电视终端的具体实施方式、结构、特征及其功效，
20 详细说明如后。

第一实施例

请参阅图 1，其为第一实施例提供的数字电视节目相关信息的搜索方法的流程图，上述方法包括依次进行：

25 步骤 1，获取数字电视节目的服务信息；

步骤 2、解析服务信息并生成相应的业务群关联表；

步骤 3、以所述多个字段的内容为索引从互联网上获取进一步的相关信息并相应地在所述业务群关联表中形成扩展字段；

步骤 4、在业务关联表中进行检索以得到检索结果；

步骤 5、以预定的格式显示检索结果给用户；以及

5 步骤 6、将检索结果分享到互联网

上述方法的执行主体例如是一个数字电视接收终端如数字电视机、数字电视机顶盒等等。

步骤 1 中，服务信息可以是直接从数字电视信号中获取的。具体地，以现有的有线电视网络为例，其采用同轴电缆连接，传输的是高频信号。

10 而数字电视接收终端中会包括调谐器，负责将高频信号解调成数字信号传送码流（Transport Stream, TS），而数字电视接收终端的频道解调器负责将 TS 还原成数字基带信号。数字基带信号可直接经由软件根据数字视频广播（Digital Video Broadcasting, DVB）标准进行解析处理以得到服务信息。

15 此外，可以理解，当数字电视接收终端是基于互联网传输信号，即数字电视接收终端是互联网电视时，基于互联网的灵活性，服务信息并不限于打包在 TS 中，而可以单独传送，甚至数字电视信号本身与服务信息可分别由不同的来源提供。此时，步骤 1 中，根据预定的路径，直接采用互联网协议获取服务信息即可，相比于传统的有线电视网络，更加可以减少
20 调制/解调操作。

步骤 2 中，业务群关联表内包含与所述数字电视节目相关的多个字段。上述多个字段例如可包括：节目频道号、节目类型、节目名称、节目简介、制作单位/公司、节目分类状态、演员信息、导演信息等。相对来说，这些字段属于较固定的内容，只要节目一旦确定，这些相关的信息也
25 就确定。因此，这些信息适合直接嵌入数字电视的服务信息中去。然而在

实际应用中，还有许多其他的相关信息，例如其他用户的最新评论，演员/导演的最新状态等等用户想要了解。然而由于这些信息在保持更新状态，而且来源多样化，比较难于直接嵌入数字电视信号的服务信息中。

因此，本实施例的数字电视节目相关信息的搜索方法还包括步骤 3，
5 以从互联网上获取这些不易于直接嵌入数字电视信号的服务信息。步骤 3 中，例如可以采用数字电视节目名称为索引从特定的信息提供商处直接获取相关信息，或者采用数字电视节目名称为关键字在互联网上进行检索并相应抓取相关信息。

步骤 3 可以是由数字电视接收终端在后台自动进行，并不需要用户的
10 干预。例如，数字电视接收终端在完成开机后，例如完成 EPG 显示之后，即可在后台进行步骤 3 的扩展操作。此时，扩展操作可以是针对业务群关联表内的所有条目。然而，可以理解，当前数字电视节目众多，逐一完成相对来说需要较多时间，可以优先针对用户最常观看的节目先进行步骤 3 的扩展操作，亦即，步骤 3 中形成扩展字段时，针对不同的电视节目是以
15 用户观看电视同节目的频率从高到低进行的。而用户最常观看的节目可以从用户收藏或者预订的节目单中读取。次之，还可进一步依据用户的观看统计进行预测用户可能喜欢的节目，当最常观看的节目扩展操作完成后，即可针对可能喜欢的节目进行步骤 3 的扩展操作。

此外，进行步骤 3 的时间并不限于在开机后。例如，在用户切换频道
20 并保持当前频道一段时间例如 10 秒后，则意味着用户很可能继续保持观看当前节目，此时，可以在后台自动针对当前节目进行步骤 3 的扩展操作。

可以理解，上述进行步骤 3 的时机均是出于最大程度提升用户使用体验的考虑，尽可能的使用户在想查阅相关信息时即可直接从业务群关联表中读取，而无需要再等待网络返回结果。

25 扩展字段中存储的可以是直接内容或者间接内容。直接内容是指可以

直接显示的内容例如文字介绍、图片、或者视频等，而间接内容是指需要进行加载或解析才能显示的内容，例如链接，链接所指向的内容需要加载之后才能进行显示。

当扩展字段为直接内容时，其使用方法与业务群关联表中的其他字段
5 相同，而扩展字段为间接内容时，检索操作仍然没有变化，数字电视接收终端可得知具有相关的信息，然而，在显示时需要实时从外部数据源加载或者经过进一步的解析或者转换。步骤 4 中，检索动作可以是自动进行的，或者由用户发起。例如，数字电视接收终端提供在某些条件下，如切换频道或者在 EPG 中浏览频道时自动搜索并显示相关信息的选项。当这些选
10 项被选择时，即可在条件触发时(用户切换频道或者在 EPG 中浏览频道)，数字电视接收终端即可以在后自动进行检索操作。由用户发起例如是指用户按下了遥控器上的某个按键。一般来说，可以采用当前节目(正在播放或者在 EPG 中浏览的节目)的名称作为关键字在业务群关联表中进行检索。如果精确检索无法得到匹配结果，还可以进行模糊匹配以尽可能找到
15 更多的相关节目的信息。

步骤 5 中，显示检索结果可以采用预定的显示方式显示，上述显示方式例如可包括画中画(Picture in Picture, PIP)画外画(Picture Out Picture, POP)或者其组合。

具体地，如图 2 所示，PIP 是指在主画面 21(当前画面)中显示一个
20 或多个字画面 22，在字画面中显示检索结果。检索结果可以包括直接内容或者间接内容，直接内容是指可以直接显示的内容如文字介绍、图片、或者视频等，而间接内容例如是指一个链接，只有在用户点击相应的链接后再加载相应的内容以显示。字画面 22 可以在显示预定时间后自动消隐，或者在用户按下遥控器时显示/隐藏。

25 请参阅图 3，POP 是指在主画面 31(当前画面)外部显示一个或多个

副画面 32，在副画面 32 中显示检索结果。当采用 POP 时，为了增加动感效果，还可以采用跑马灯的形式，即多个副画面 32 以顺时针或者逆时针的方向滚动。

可以理解，上述 POP 与 PIP 还可以组合使用。例如，用户在观看数字电视节目时对当前节目的其他相关信息感兴趣，其可以按下遥控器上的预定按键，以 POP 的形式在副画面 32a 中显示多个链接（参见图 4），每个链接可以指向业务群关联表中的一个或多个字段。此时，副画面 32a 处于激活状态，用户可以采用遥控器中的方向键（上、下、左、右）切换当前激活的链接。副画面 32b 用于显示副画面 32a 中活动链接所指向内容的摘要、提示信息等内容。

例如在图 4 中，针对最新评论的链接显示一条最新的评论，并提示确认之后会具有更多的详细内容，此时，主画面 22 可以是隐藏状态。在用户按下确认键后，如图 4 所示，以 PIP 形式在主画面 22 中显示链接“最新评论”所指向的内容。此时，副画面仍然可以处于激活状态以方便用户在不同的链接之中切换。

此外，为了突出显示效果，在用户按下链接后，还可以采用全屏的方式显示相关信息，当然用户可以按下退出键返回按下链接之前的屏幕。或者，将相关信息作为一个图层直接叠加在当前播放的电视画面上显示。显示相关信息的图层可以是不透明或者半透明的。这种方式可以最大程度的减少对当前画面产生影响。

步骤 6 例如可以是由用户主动发起的。分享至互联网例如可以是指将检索结果发送至专门的资源分享站以供其他用户使用，或者社交网站的个人页面中以给对此感兴趣的用户查看。还可以是将当前的节目推荐给其他用户。

前面关于步骤 1 的描述中已经提到，数字电视的服务信息可以从与数

字电视信号不同的来源处获取。上述资源分享站即可为服务信息的来源。每个数字电视终端即可以直接从资源分享站获取服务信息,还可以将检索到的内容上传至资源分享站作为服务信息的来源,以供其他用户使用。

而社交网站一般来说属于个人内容,只有对该用户感兴趣的人才会关注。

作为进一步的改进,在将检索结果发送至互联网之前,用户还可以进行编辑以使检索结果更加适于分享至互联网。上述编辑例如包括剪辑、修改等操作。以当前流行的微形博客(简称微博)为例,一般只允许最多70个汉字。因此一般都需要对检索结果进行删减以符合要求。

此外,本实施例中虽然包括了步骤6,然而可以理解,本实施例的方法还可不包括步骤6。

本实施例的数字电视节目相关信息的搜索方法具有以下优点:

第一、基于互联网将相关信息涵盖的内容扩展至随时更新的内容;

第二、扩展字段是在检索之前已经由数字电视接收终端在后台形成,在检索显示的时候并不会发生网络延迟等现象,可以最大程度提升用户使用体验;

第三、扩展字段中可以仅存储链接而不存储实际内容,可减少数据流量并节省业务群关联表的存储空间;

第四、用户可以方便的将检索到的内容分享至互联网,使数字电视的社交性、使用方便性更高。

第二实施例

图5为第二实施例提供的数字电视接收终端的结构框图。如图6所示,数字电视接收终端100包括:调谐器11、频道解调器12、存储器13、显示器14、及处理器15。

调谐器 11 负责将高频信号解调成 TS，而频道解调器 12 负责将来自调谐器 11 的 TS 还原成数字基带信号。

进一步参阅图 6，处理器 15 包括获取单元 151、解析单元 152、检索单元 153、扩展单元 154、显示单元 155 以及分享单元 156。获取单元 151、
5 解析单元 152、检索单元 153、扩展单元 154、显示单元 155 以及分享单元 156 为软件功能模块。

其中，获取单元 151 用于从数字基带信号中获取服务信息；解析单元 152 用于对获取的服务信息进行解析并相应生成业务群关联表。业务群关联表可存储于存储器 13 内。检索单元 153 用于在业务群关联表中进行检
10 索以得到检索结果。扩展单元 154 用于以业务群关联表的内容为索引从互联网上获取进一步的相关信息并作为业务群关联表的扩展字段。显示单元 155 用于控制显示器 14 以合适的显示方式显示检索结果给用户。分享单元 156 用于将检索结果分享至互联网。

可以理解，获取单元 151、解析单元 152、检索单元 153、扩展单元
15 154、显示单元 155 以及分享单元 155 的具体操作过程一一对应于第二实施例的步骤 1、2、3、4 及 5、6，可以进一步参阅第一实施例。

在本实施例的数字电视接收终端根据服务信息生成的业务群关联表中对数字电视节目相关信息的内容进行了扩充，并采取合适的形式显示给用户，更好的满足了用户了解数字电视节目相关信息的需求。

20 以上所述，仅是本发明的较佳实施例而已，并非对本发明作任何形式上的限制，虽然本发明已以较佳实施例揭示如上，然而并非用以限定本发明，任何本领域技术人员，在不脱离本发明技术方案范围内，当可利用上述揭示的技术内容作出些许更动或修饰为等同变化的等效实施例，但凡是未脱离本发明技术方案内容，依据本发明的技术实质对以上实施例所作的
25 任何简介修改、等同变化与修饰，均仍属于本发明技术方案的范围内。

权 利 要 求 书

- 1、一种数字电视节目相关信息的搜索方法，其特征在于包括：
 - 步骤一、获取数字电视节目的服务信息；
 - 步骤二、解析所述服务信息并生成相应的业务群关联表，所述业务群关联表内包含与所述数字电视节目相关的多个字段；
 - 步骤三、以所述多个字段的内容为索引从互联网上获取进一步的相关信息并相应在所述业务群关联表中形成扩展字段；
 - 步骤四、在所述业务群关联表中进行检索以得到检索结果；以及
 - 步骤五、以预定的显示方式显示所述检索结果；
- 2、如权利要求 1 所述的数字电视节目相关信息的搜索方法，其特征在于，步骤三是在后台自动进行的。
- 3、如权利要求 1 所述的数字电视节目相关信息的搜索方法，其特征在于，步骤一中服务信息是从与所述数字电视节目不同的来源处获取的。
- 4、如权利要求 1 所述的数字电视节目相关信息的搜索方法，其特征在于，还包括：步骤六、将检索结果分享到互联网。
- 5、如权利要求 4 所述的数字电视节目相关信息的搜索方法，其特征在于，步骤六中将检索结果分享到互联网包括将检索结果上传至资源分享站，步骤一中的服务信息即是从所述资源分享站处获取的。
- 6、如权利要求 4 所述的数字电视节目相关信息的搜索方法，其特征在于，步骤六中将检索结果分享到互联网包括将所述检索结果上传至社交网站的个人页面中。
- 7、如权利要求 4 所述的数字电视节目相关信息的搜索方法，其特征在于，步骤六中，在将检索结果分享到互联网之前还包括对所述检索结果进行编辑以适于分享至互联网。
- 8、如权利要求 1 所述的数字电视节目相关信息的搜索方法，其特征

在于，步骤五中的预定显示方式包括画中画、画外画、及其组合。

9、如权利要求 8 所述的数字电视节目相关信息的搜索方法，其特征在于，所述业务群关联表中存储的内容包括指向外部数据的链接，步骤五中，以画外画的方式显示所述链接，并根据需要以画中画的方式加载显示所述链接指向的内容。

10、如权利要求 1 所述的数字电视节目相关信息的搜索方法，其特征在于，所述多个字段描述所述数字电视节目的固定信息，所述扩展字段描述与所述数字电视节目相关的且保持更新的信息。

11、如权利要求 1 所述的数字电视节目相关信息的搜索方法，其特征在于，步骤三中形成扩展字段时，针对不同的电视节目以用户观看电视节目的频率从高到低进行。

12、一种数字电视接收终端，其包括：存储器、显示器、及处理器；其特征在于，所述处理器包括：

获取单元，用于获取数字电视节目的服务信息；

解析单元，用于对所述服务信息进行解析并相应生成业务群关联表，业务群关联表存储于所述存储器内；

扩展单元，用于以所述业务群关联表的内容为索引从互联网上获取进一步的相关信息并作为所述业务群关联表的扩展字段；

检索单元，用于在所述业务群关联表中进行检索以得到检索结果；以及

显示单元，用于控制所述显示器以预定形式显示所述检索结果给用户

13、如权利要求 12 所述的数字电视接收终端，其特征在于，还包括：分享单元，用于将所述检索结果分享于互联网。

14、如权利要求 13 所述的数字电视接收终端，其特征在于，所述分享单元还用于在将所述检索结果分享于互联网之前对所述检索结果进行

编辑以适于分享至互联网。

15、如权利要求 13 所述的数字电视接收终端，其特征在于，所述分享单元用于将检索结果上传至资源分享站，所述获取单元用于从所述资源分享站处获取所述服务信息。

16、如权利要求 13 所述的数字电视接收终端，其特征在于，所述分享单元用于将所述检索结果上传至社交网站的个人页面中。

17、如权利要求 12 所述的数字电视接收终端，其特征在于，所述扩展字段描述与所述数字电视节目相关的且保持更新的信息。

18、如权利要求 12 所述的数字电视接收终端，其特征在于，所述扩展单元用于针对不同的电视节目以用户观看电视节目的频率从高到低获取所述进一步的相关信息。

19、如权利要求 12 所述的数字电视接收终端，其特征在于，所述扩展单元用于在后台自动获取所述进一步的相关信息。

20、如权利要求 12 所述的数字电视接收终端，其特征在于，所述获取单元用于从与所述数字电视节目不同的来源处获取所述服务信息。

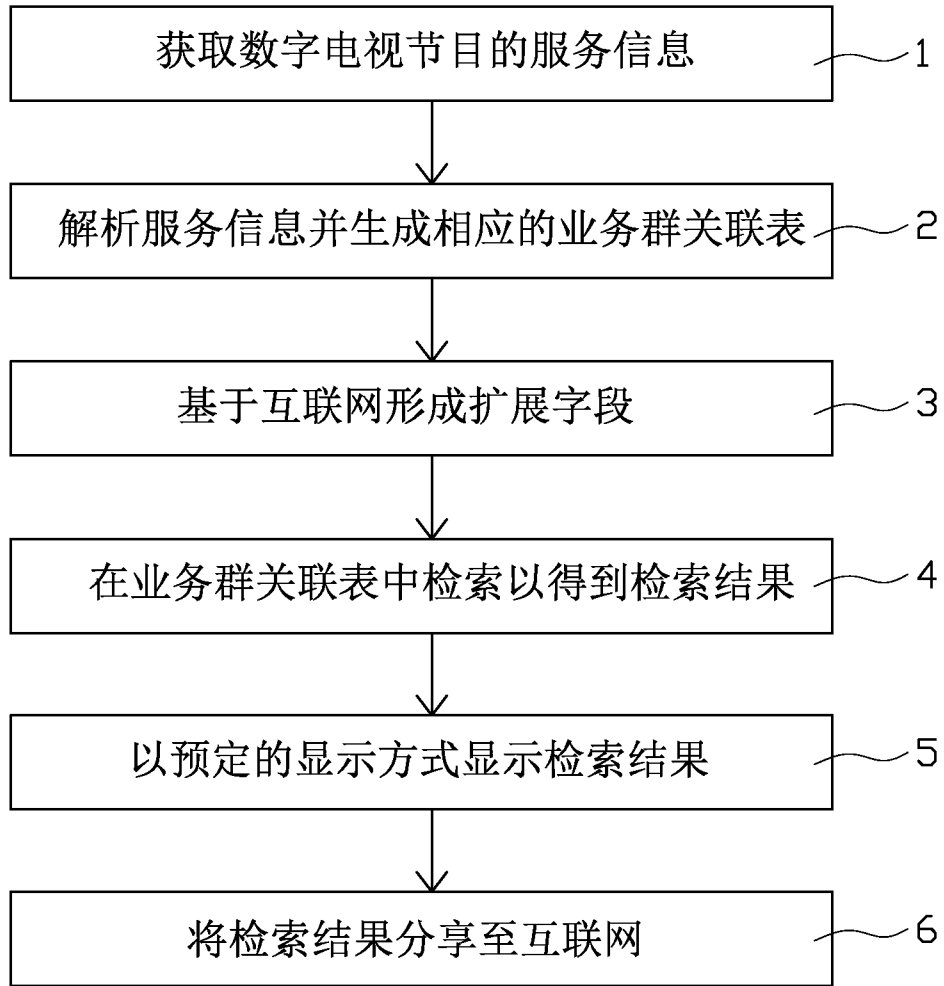


图 1

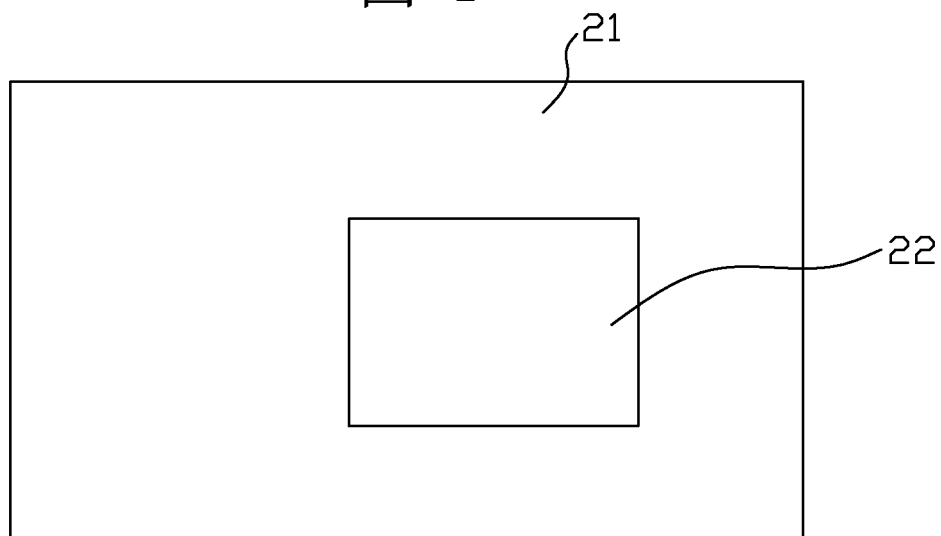


图 2

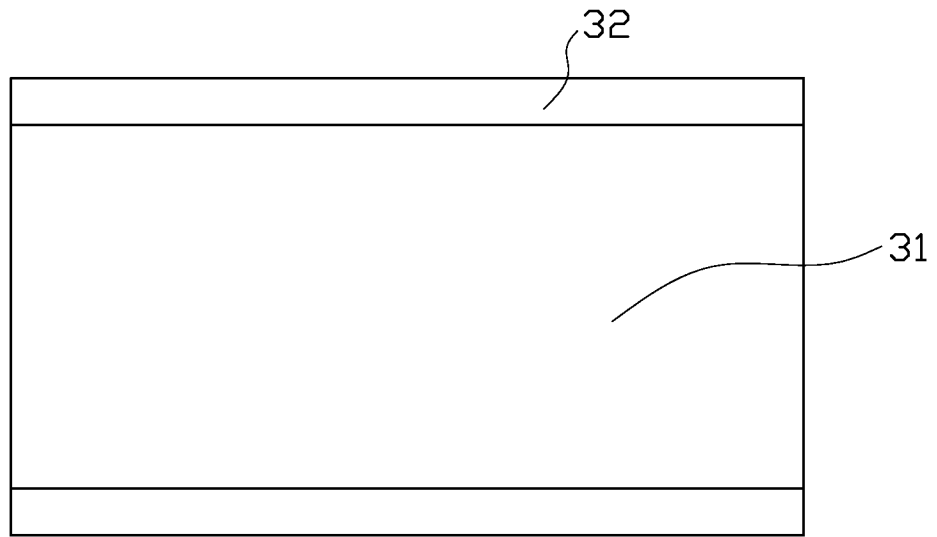


图 3

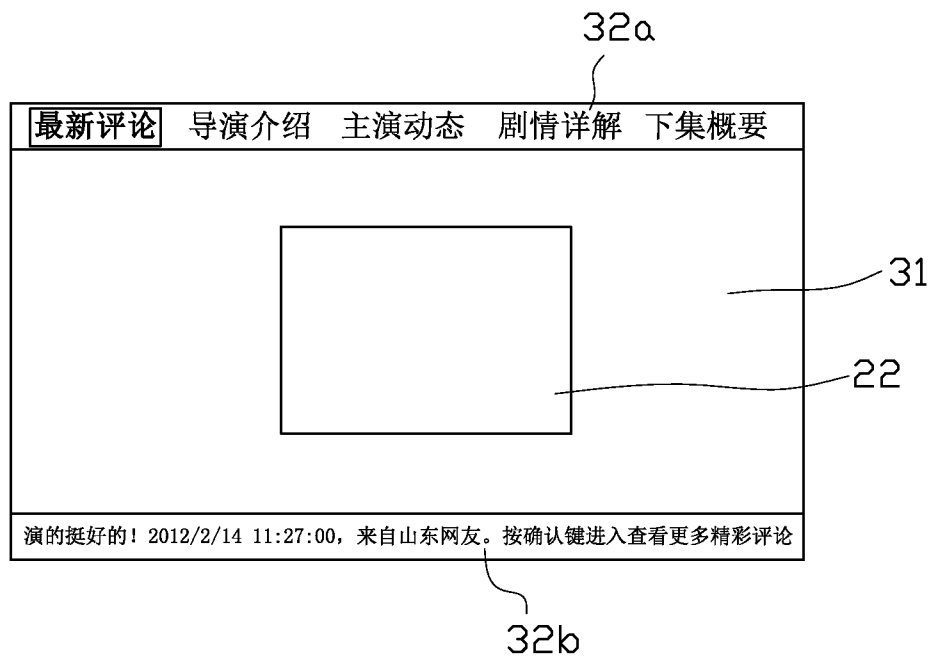


图 4

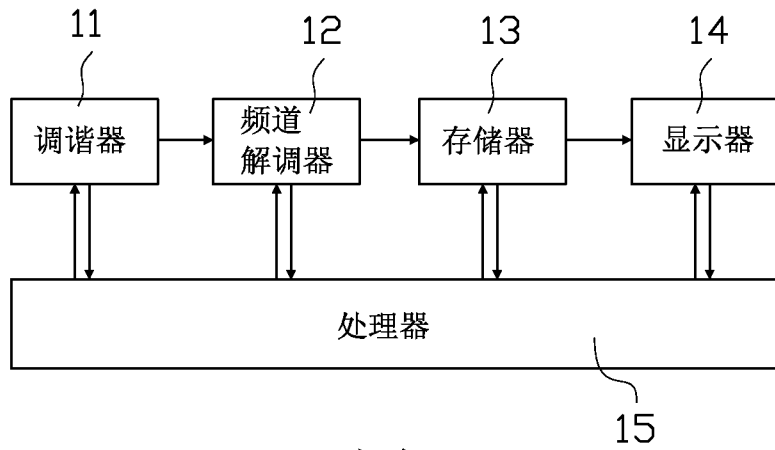


图 5

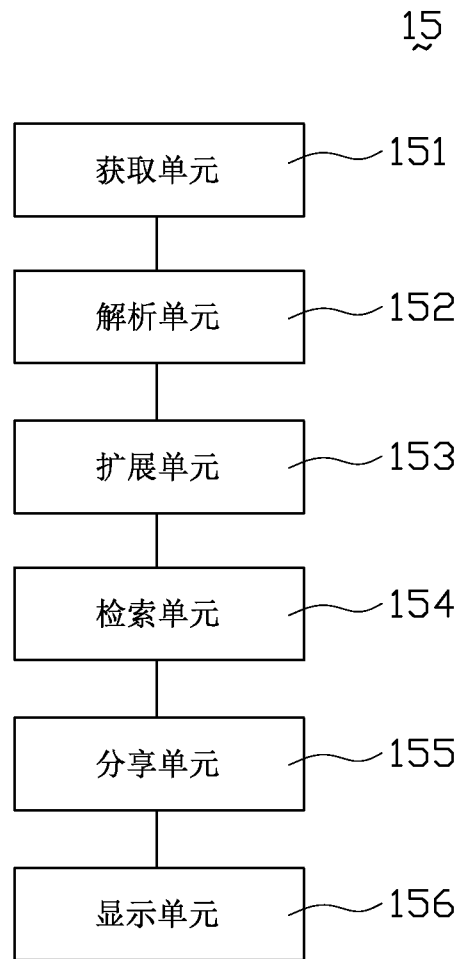


图 6

INTERNATIONAL SEARCH REPORT

International application No.

PCT/CN2012/075035

A. CLASSIFICATION OF SUBJECT MATTER

See the extra sheet

According to International Patent Classification (IPC) or to both national classification and IPC

B. FIELDS SEARCHED

Minimum documentation searched (classification system followed by classification symbols)

IPC: H04N

Documentation searched other than minimum documentation to the extent that such documents are included in the fields searched

Electronic data base consulted during the international search (name of data base and, where practicable, search terms used)

VEN: SI, service information, BAT, bouquet association table, extend???, field???, DVB, digital video broadcast???, IS, transport stream, PSI, network???, internet

CNTXT, CNABS, CNKI: HISENSE, SI, service information, bouquet association table, BAT, network, internet, extend, extended field, field, search, obtain, PSI

C. DOCUMENTS CONSIDERED TO BE RELEVANT

Category*	Citation of document, with indication, where appropriate, of the relevant passages	Relevant to claim No.
A	CN 101888503 A (SUN YAT-SEN UNIVERSITY), 17 November 2010 (17.11.2010), description, page 2, paragraph 26 to page 4, paragraph 77	1-20
A	CN 102075804 A (HISENSE BROADBAND MULTIMEDIA TECHNOLOGIES CO., LTD.), 25 May 2011 (25.05.2011), description, page 3, paragraph 37 to page 5, paragraph 4	1-20
A	US 2011170539 A1 (CISCO TECHNOLOGY INC.), 14 July 2011 (14.07.2011), description, page 1, paragraph 15 to page 9, paragraph 80	1-20

Further documents are listed in the continuation of Box C.

See patent family annex.

<p>* Special categories of cited documents:</p> <p>“A” document defining the general state of the art which is not considered to be of particular relevance</p> <p>“E” earlier application or patent but published on or after the international filing date</p> <p>“L” document which may throw doubts on priority claim(s) or which is cited to establish the publication date of another citation or other special reason (as specified)</p> <p>“O” document referring to an oral disclosure, use, exhibition or other means</p> <p>“P” document published prior to the international filing date but later than the priority date claimed</p>	<p>“T” later document published after the international filing date or priority date and not in conflict with the application but cited to understand the principle or theory underlying the invention</p> <p>“X” document of particular relevance; the claimed invention cannot be considered novel or cannot be considered to involve an inventive step when the document is taken alone</p> <p>“Y” document of particular relevance; the claimed invention cannot be considered to involve an inventive step when the document is combined with one or more other such documents, such combination being obvious to a person skilled in the art</p> <p>“&” document member of the same patent family</p>
---	---

<p>Date of the actual completion of the international search</p> <p style="text-align: center;">13 October 2012 (13.10.2012)</p>	<p>Date of mailing of the international search report</p> <p style="text-align: center;">08 November 2012 (08.11.2012)</p>
<p>Name and mailing address of the ISA/CN:</p> <p>State Intellectual Property Office of the P. R. China No. 6, Xitucheng Road, Jimenqiao Haidian District, Beijing 100088, China Facsimile No.: (86-10) 62019451</p>	<p>Authorized officer</p> <p style="text-align: center;">ZHANG, Boyue</p> <p>Telephone No.: (86-10) 62411458</p>

INTERNATIONAL SEARCH REPORT
Information on patent family members

International application No.

PCT/CN2012/075035

Patent Documents referred in the Report	Publication Date	Patent Family	Publication Date
CN 101888503 A	17.11.2010	None	
CN 102075804 A	25.05.2011	None	
US 2011170539 A1	14.07.2011	WO 2011085107 A1	14.07.2011

INTERNATIONAL SEARCH REPORT

International application No.

PCT/CN2012/075035

A. CLASSIFICATION OF SUBJECT MATTER

H04N 21/431 (2011.01) i

H04N 21/435 (2011.01) i

<p>A. 主题的分类</p> <p style="text-align: center;">见附加页</p> <p>按照国际专利分类(IPC)或者同时按照国家分类和 IPC 两种分类</p>																								
<p>B. 检索领域</p> <p>检索的最低限度文献(标明分类系统和分类号)</p> <p>IPC: H04N</p> <p>包含在检索领域中的除最低限度文献以外的检索文献</p> <p>在国际检索时查阅的电子数据库(数据库的名称, 和使用的检索词 (如使用))</p> <p>VEN: SI, service information, BAT, bouquet association table, extend???, field ???, DVB, digital video broadcast ???, TS, transport stream, PSI, network ???, internet</p> <p>CNXTX,CNABS,CNKI: 海信、SI、服务信息、业务群关联表、BAT、网络、互联网、扩展、扩展字段、字段、搜索、获取、查找、PSI</p>																								
<p>C. 相关文件</p> <table border="1"> <thead> <tr> <th>类 型*</th> <th>引用文件, 必要时, 指明相关段落</th> <th>相关的权利要求</th> </tr> </thead> <tbody> <tr> <td>A</td> <td>CN101888503A (中山大学) 17.11 月 2010(17.11.2010) 说明书第 2 页第 26 段至第 4 页第 77 段</td> <td>1-20</td> </tr> <tr> <td>A</td> <td>CN102075804A (青岛海信宽带多媒体技术有限公司) 25.5 月 2011(25.05.2011) 说明书第 3 页第 37 段至第 5 页第 74 段</td> <td>1-20</td> </tr> <tr> <td>A</td> <td>US2011170539A1 (CISCO TECHNOLOGY INC.) 14.7 月 2011(14.07.2011) 说明书第 1 页第 15 段至第 9 页第 80 段</td> <td>1-20</td> </tr> </tbody> </table> <p><input type="checkbox"/> 其余文件在 C 栏的续页中列出。 <input checked="" type="checkbox"/> 见同族专利附件。</p> <p>* 引用文件的具体类型:</p> <table border="0"> <tr> <td>“A” 认为不特别相关的表示了现有技术一般状态的文件</td> <td>“T” 在申请日或优先权日之后公布, 与申请不相抵触, 但为了理解发明之理论或原理的在后文件</td> </tr> <tr> <td>“E” 在国际申请日的当天或之后公布的在先申请或专利</td> <td>“X” 特别相关的文件, 单独考虑该文件, 认定要求保护的发明不是新颖的或不具有创造性</td> </tr> <tr> <td>“L” 可能对优先权要求构成怀疑的文件, 或为确定另一篇引用文件的公布日而引用的或者因其他特殊理由而引用的文件 (如具体说明的)</td> <td>“Y” 特别相关的文件, 当该文件与另一篇或者多篇该类文件结合并且这种结合对于本领域技术人员为显而易见时, 要求保护的发明不具有创造性</td> </tr> <tr> <td>“O” 涉及口头公开、使用、展览或其他方式公开的文件</td> <td>“&” 同族专利的文件</td> </tr> <tr> <td>“P” 公布日先于国际申请日但迟于所要求的优先权日的文件</td> <td></td> </tr> </table>			类 型*	引用文件, 必要时, 指明相关段落	相关的权利要求	A	CN101888503A (中山大学) 17.11 月 2010(17.11.2010) 说明书第 2 页第 26 段至第 4 页第 77 段	1-20	A	CN102075804A (青岛海信宽带多媒体技术有限公司) 25.5 月 2011(25.05.2011) 说明书第 3 页第 37 段至第 5 页第 74 段	1-20	A	US2011170539A1 (CISCO TECHNOLOGY INC.) 14.7 月 2011(14.07.2011) 说明书第 1 页第 15 段至第 9 页第 80 段	1-20	“A” 认为不特别相关的表示了现有技术一般状态的文件	“T” 在申请日或优先权日之后公布, 与申请不相抵触, 但为了理解发明之理论或原理的在后文件	“E” 在国际申请日的当天或之后公布的在先申请或专利	“X” 特别相关的文件, 单独考虑该文件, 认定要求保护的发明不是新颖的或不具有创造性	“L” 可能对优先权要求构成怀疑的文件, 或为确定另一篇引用文件的公布日而引用的或者因其他特殊理由而引用的文件 (如具体说明的)	“Y” 特别相关的文件, 当该文件与另一篇或者多篇该类文件结合并且这种结合对于本领域技术人员为显而易见时, 要求保护的发明不具有创造性	“O” 涉及口头公开、使用、展览或其他方式公开的文件	“&” 同族专利的文件	“P” 公布日先于国际申请日但迟于所要求的优先权日的文件	
类 型*	引用文件, 必要时, 指明相关段落	相关的权利要求																						
A	CN101888503A (中山大学) 17.11 月 2010(17.11.2010) 说明书第 2 页第 26 段至第 4 页第 77 段	1-20																						
A	CN102075804A (青岛海信宽带多媒体技术有限公司) 25.5 月 2011(25.05.2011) 说明书第 3 页第 37 段至第 5 页第 74 段	1-20																						
A	US2011170539A1 (CISCO TECHNOLOGY INC.) 14.7 月 2011(14.07.2011) 说明书第 1 页第 15 段至第 9 页第 80 段	1-20																						
“A” 认为不特别相关的表示了现有技术一般状态的文件	“T” 在申请日或优先权日之后公布, 与申请不相抵触, 但为了理解发明之理论或原理的在后文件																							
“E” 在国际申请日的当天或之后公布的在先申请或专利	“X” 特别相关的文件, 单独考虑该文件, 认定要求保护的发明不是新颖的或不具有创造性																							
“L” 可能对优先权要求构成怀疑的文件, 或为确定另一篇引用文件的公布日而引用的或者因其他特殊理由而引用的文件 (如具体说明的)	“Y” 特别相关的文件, 当该文件与另一篇或者多篇该类文件结合并且这种结合对于本领域技术人员为显而易见时, 要求保护的发明不具有创造性																							
“O” 涉及口头公开、使用、展览或其他方式公开的文件	“&” 同族专利的文件																							
“P” 公布日先于国际申请日但迟于所要求的优先权日的文件																								
<p>国际检索实际完成的日期</p> <p style="text-align: center;">13.10 月 2012(13.10.2012)</p>	<p>国际检索报告邮寄日期</p> <p style="text-align: center;">08.11 月 2012 (08.11.2012)</p>																							
<p>ISA/CN 的名称和邮寄地址:</p> <p>中华人民共和国国家知识产权局</p> <p>中国北京市海淀区蓟门桥西土城路 6 号 100088</p> <p>传真号: (86-10)62019451</p>	<p>受权官员</p> <p style="text-align: center;">张伯约</p> <p>电话号码: (86-10) 62411458</p>																							

国际检索报告
关于同族专利的信息

国际申请号
PCT/CN2012/075035

检索报告中引用的 专利文件	公布日期	同族专利	公布日期
CN101888503A	17.11.2010	无	
CN102075804A	25.05.2011	无	
US2011170539A1	14.07.2011	WO2011085107A1	14.07.2011

A. 主题的分类

H04N 21/431 (2011.01) i

H04N 21/435 (2011.01) i