

**ÖZET**

**YOĞUŞMA SUYU HAV PARÇALAMA ÜNİTESİ İÇEREN ÇAMAŞIR  
MAKİNESİ**

Bu buluş, bir yoğuşma suyu hav parçalama ünitesine (9) sahip olan bir yoğuşma  
5 suyu toplama haznesi (5) içeren bir çamaşır makinesi (1) ile ilgilidir. Bu buluş  
özellikle, bir tambur (2) içine yerleştirilen çamaşırların kurutulmasını sağlayan ve  
bir kazan içine yerleştirilen tamburun (2) içine erişime olanak veren bir ön kapı,  
dolaşımda olan çevrim havasının içinde yer alan nemin yoğuşturulmasını sağlayan  
bir ısı değiştirici ünitesi ve ısı değiştirici ünitesi ile aralarında sıvı iletişimi olan ve  
10 yoğuşma suyunun içinde toplandığı bir yoğuşma suyu toplama haznesine (5)  
uzanan bir tahliye hattı (4) içeren bir çamaşır makinesi (1) ile ilgilidir.

## 7.1807 (ARC2014P00072)

### İSTEMLER

1) Bir tambur (2) içine yerleştirilen çamaşırların kurutulmasını sağlayan ve bir kazan içine yerleştirilen tamburun (2) içine erişime olanak veren bir ön kapı, dolaşımda olan çevrim havasının içinde yer alan nemin yoğuşturulmasını sağlayan  
5 bir ısı değiştirici ünitesi ve ısı değiştirici ünitesi ile aralarında sıvı iletişimi olan ve yoğuşma suyunun içinde toplandığı bir yoğuşma suyu toplama haznesine (5) uzanan bir tahliye hattı (4) **içeren,**

tahliye hattı (4) ile aralarında sıvı iletişimi olan ve tahliye hattından (4) akan yoğuşma suyunun toplandığı bir iç hazne (15) içeren söz konusu yoğuşma suyu toplama haznesi (5) ve bir su jeti cihazına (11) sahip olan ve hav (10) parçacıklarının iç kaptan (15) çıkmadan önce daha küçük parçalara bölünmesini sağlayacak şekilde su jetleri üreten bir hav parçalama ünitesi (9)  
10

**ile karakterize edilen** bir çamaşır makinesi (1).

2) İç kabın (15) dışında yer alan yoğuşma suyunun dışarı atılmasını sağlayan bir pompa (6) içeren yoğuşma suyu toplama haznesi (5) **ile karakterize edilen,** İstem 1'deki gibi bir çamaşır makinesi (1).  
15

3) Su jeti cihazını (11) içeren bir su jeti cihazı tutucusu (14) vasıtasıyla pompadan (6) ayrılan iç kap (15) **ile karakterize edilen,** İstem 2'deki gibi bir çamaşır makinesi (1).

4) Bir sıvı geçiş açıklığı ile iç kaptan (15) dışına bir bağlantı oluşturan su jeti cihazı tutucusu (14) ve hav (10) parçacıklarının iç kabın (15) içinde daha küçük parçalara bölünmesini sağlayacak şekilde su jetleri püskürten su jeti cihazı (11) **ile karakterize edilen,** İstem 3'teki gibi bir çamaşır makinesi (1).  
20

5) Su jeti cihazı tutucusunun (14) içine sıvı geçiş açıklığını kapatacak şekilde yerleştirilen bir ince filtre (12) **ile karakterize edilen,** İstem 4'teki gibi bir çamaşır makinesi (1).  
25

6) İnce filtrenin (12) yüzey düzlemine göre eğimli bir yönde yerleştirilen ve ince filtrenin (12) hemen önünde toplanan hav (10) parçacıkların hedeflenmesini sağlayan su jeti cihazı (11) **ile karakterize edilen,** İstem 5'teki gibi bir çamaşır

## 7.1807 (ARC2014P00072)

makinesi (1).

7) Fazla suyun tahliyesini sağlarken hav (10) parçacıklarının tutulmasına olanak veren taşma açıklıkları (16) içeren iç kap (15) **ile karakterize edilen**, İstem 1'deki gibi bir çamaşır makinesi (1).

5 8) Başlığının iç kabın (15) tabanına olan uzaklığı, taşma açıklıkları (16) ile iç kabın (15) tabanı arasındaki uzaklıktan büyük olan su jeti cihazı (11) **ile karakterize edilen**, İstem 7'deki gibi bir çamaşır makinesi (1).

9) Boyutları, su jeti cihazının (11) etki alanı sıvı geçiş açıklığının boyutuna karşılık gelecek şekilde seçilen sıvı geçiş açıklığı ve ince filtre (12) **ile karakterize edilen**, İstem 5'teki gibi bir çamaşır makinesi (1).

10) Pompa (6) yönünde, su jeti cihazının (11) etki alanı içinde kalan ve sıvı geçiş açıklığı olarak görev yapan bir daraltılmış çıkışa sahip olan iç kap (15) **ile karakterize edilen**, İstem 9'daki gibi bir çamaşır makinesi (1).

11) Hav (10) akışının tahliye hattı (4) boyunca kılavuzlanması ve sürekliliğinin sağlanması için tahliye hattına (4) yerleştirilen birden çok su jeti cihazı (11) **ile karakterize edilen**, İstem 1'deki gibi bir çamaşır makinesi (1).

12) Tahliye hattı (4) boyunca aralarında eşit mesafe kalacak şekilde yerleştirilen su jeti cihazları (11) **ile karakterize edilen**, İstem 11'deki gibi bir çamaşır makinesi (1).

20

**TARİFNAME**

**YOĞUŞMA SUYU HAV PARÇALAMA ÜNİTESİ İÇEREN ÇAMAŞIR  
MAKİNESİ**

5 Bu buluş, bir yoğuşma suyu haznesi içeren bir çamaşır kurutucu ile ilgilidir. Bu buluş, özellikle, bir yoğuşma suyu hav parçalama ünitesine sahip olan bir yoğuşma suyu haznesi içeren bir çamaşır makinesi ile ilgilidir.

10 Isı pompalı çamaşır kurutucularda, başka bir ifadeyle kondensere sahip kurutucularda, genellikle kapalı çevrim kurutma işlemi gerçekleştirilmektedir. Çamaşırını kurutmak için kullanılan ısı pompası, soğutucu akışkanı hareketlendiren kompresör ile evaporatör ve kondenser olarak adlandırılan ısı alıcılardan oluşmaktadır.

15 Çamaşırının kurutulması işlemi, çamaşırın üzerinden sıcak ve kuru hava geçirilmesi suretiyle yapılmaktadır. Isı pompasında yer alan kondenser, ısıtıcı görevi yapmakta, evaporatör ise yoğuşturucu görevi yapmaktadır. Çamaşırının üzerinden ayrılan nemli hava, yoğuşturucu olarak çalışan evaporatör üzerinden geçerken nemini bırakmakta ve ısıtıcı olarak çalışan kondenser üzerinden geçerken ısınmaktadır. Böylelikle, proses havası, kondensere geçerken ısınmakta, çamaşırının üzerine ısınmış olarak gönderilmekte ve çamaşırının nemini aldıktan sonra evaporatör üzerinden geçerken nemini bırakmaktadır.

20 Evaporatör, serpantin yapısında bir soğutkan borusu ve soğutkan borusunun üzerine dizilen kanatlardan oluşmaktadır. Soğutucu akışkanın akış boruları içinde dolaştığı çevrimde ise kompresörden basıncı ve sıcaklığı arttırılmış olarak kondensere gönderilen soğutucu akışkan, kılcal borudan, başka bir deyişle genişleme vanasından geçmekte ve basıncı düşürülerek evaporatöre girmektedir.

25 Öte yandan, hava soğutmalı kondensere sahip çamaşır makinelerinde, yoğuşturma işlemi, farklı çevrimlere sahip soğutma havası ve kapalı çevrim havası arasındaki ısı etkileşiminden yararlanılacak şekilde, ortam havasının kurutma işleminde kullanılmasıyla gerçekleştirilir. Bir fan aracılığıyla soğutma havası kondenser üzerinden geçirilir ve bu sayede kondenser soğutularak çevrim

## 7.1807 (ARC2014P00072)

havasındaki nemin yoğuşturulması sağlanır. Özet olarak, çamaşırların üzerinden geçen nem yüklü hava bir çevrim havası kanalından geçer ve çevrim havası kanalı dış ortam havasıyla soğutulurken, burada yoğuşturulur. Son olarak, kapalı çevrim havası, içindeki nemi yoğuşturucu üzerinde bıraktıktan sonra bir ısıtıcı ile 5 ısıtılarak yüksek sıcaklıkta ve düşük bağıl nem oranı ile tekrar kurutma çevrimine sokularak tambura gönderilmektedir.

Çamaşır kurutucunun ısı pompalı veya hava soğutmalı kondenserli tipte olup olmadığına bakılmaksızın, elemanlar arasında dolaşan hav parçacıklarının özel bir işleme tabi tutulması gerekmektedir. Kapalı hava çevrimi sırasında, giysilerin 10 birbirleriyle ve tambur yüzeyleriyle girdiği mekanik etkileşimin bir sonucu olarak çamaşırlardan hav parçacıkları kopmakta ve çamaşır makinesinin doğru çalışmasını sağlamak için, bu parçacıkların ısıtıcıya ulaşmadan önce filtrelenmesi ihtiyacı doğmaktadır.

Genellikle hav parçacıkları, ısı değiştirici ünitelerinin giriş ve/veya çıkış 15 borularında ve ana yuvalarının iç yüzeylerinde toplanma eğilim göstermektedir. Durumun ciddiyetine göre, bu parçacıklar bir yüzey katmanı oluşturacak kadar birikmekte ve bu durum ısı değiştiricinin ısıl performansının düşmesine, daha uzun kurutma sürelerine ve dolayısıyla enerji kayıplarına neden olmaktadır. En aşırı durumda, hav katmanları ısı değiştiricideki hava akışını 20 engelleyebilmektedir.

Yukarıda sözü edilen sorunların aşılması için, ısı değiştirici ünitelerinde, havların toplanmasını engelleyen su jeti cihazları kullanılmaktadır. Bu şekilde, hav parçacıkları uygun bir şekilde ısı değiştirici ünitelerinden uzaklaştırılmakta ve bir tahliye pompasının toplanan yoğuşma suyunu bir yoğuşma suyu haznesine 25 yönlendirdiği bir tahliye hattı vasıtasıyla sistemden tahliye edilmektedir.

Tekniğin bilinen durumunda yer alan WO2011042345 sayılı uluslararası patent başvurusunda, çevrim havasındaki hav parçacıklarını toplamak için, dolaşım kanalında kondenser öncesine yerleştirilen bir filtre açıklanmaktadır.

Tekniğin bilinen durumunda yer alan EP2478969 sayılı Avrupa Patent

## 7.1807 (ARC2014P00072)

başvurusunda, ısı deęişim biriminde üretilen yoęuřturulmuř suyun toplandıęı bir toplama cihazı açıklanmaktadır.

5 Bu buluş ile, İstem 1'de karakterize edilen özelliklerle tanımlanan, bir yoęuşma suyu tahliye haznesi içeren ve bu şekilde havların temizlenebilecek ve bir tahliye tankına pompalanarak sistemden atılacak şekilde küçük parçalara ayrılmasını sağlayan bir yoęuşma suyu hav parçalama ünitesi kullanarak hav parçacıklarının etkin bir şekilde tahliye edilmesini sağlayan bir çamaşır makinesi gerçekleştirilmektedir.

10 Bu buluşun amacı, hav parçacıklarının temizlenebilecek ve bir tahliye tankına pompalanarak bir yoęuşma suyu tahliye haznesinden tahliye edilecek şekilde küçük parçalara ayırarak etkin bir şekilde tahliye edilmesini sağlayan bir çamaşır makinesinin gerçekleştirilmesidir.

15 Buluş konusu çamaşır makinesi, bir ısı deęiřtirici ünitesiyle iletiřimde olan bir tahliye hattı vasıtasıyla yoęuşma suyunun aktarıldıęı bir iç kaba sahip olan bir yoęuşma suyu toplama haznesi içermektedir. Bir su jeti cihazı içeren bir hav parçalama ünitesi, iç kaptan, bir pompanın yer aldıęı yoęuşma suyu toplama haznesinde yer alan iç kabın bir dış bölümüne geçmeden önce hav parçacıklarının küçük parçalara ayrılması için su jetlerinin püskürtülmesini sağlamaktadır.

20 Su jeti cihazı, iç kabın pompa yönündeki çıkışı pompanın yer aldıęı bölümden ayıran bir su jeti cihazı tutucusuna monte edilmektedir. Su jeti cihazı tutucusu, söz konusu iç kaptan pompa bölümüne bir sıvı geçiř açıklıęı sağlamakta, söz konusu su jeti cihazı bir ince filtrenin kapattıęı sıvı geçiř açıklıęına su jeti püskürtmekte ve bu şekilde, hav parçacıkları, ince filtre önünde toplanan bu tür parçacıklara doğrudan su jeti püskürtülerek daha küçük parçalara ayrılmaktadır. Bu 25 uygulamada, söz konusu su jeti cihazı, ince filtrenin yüzey düzlemine göre eğimli bir şekilde yerleřtirilmektedir.

Isı deęiřtirici ünitesinden yoęuşma suyu toplama haznesinin iç kabına uzanan tahliye hattında birden çok su jeti cihazı yer almaktadır. Su jeti cihazları, hav akışını tahliye hattı boyunca yönlendirmekte ve hızlandırmaktadır.

## 7.1807 (ARC2014P00072)

Ekteki şekiller yalnızca, önceki tekniğe göre avantajları yukarıda ana hatlarıyla anlatılan ve aşağıda ayrıntılı olarak açıklanacak olan bir çamaşır makinesini örneklendirme amacıyla verilmiştir.

5 Şekiller, istemlerde tanımlanan koruma kapsamını sınırlandırmamaktadır ve bu buluşun açıklama kısmındaki teknik açıklamaya başvurulmadan, söz konusu istemlerde tanımlanan kapsamı yorumlama amacıyla tek başlarına kullanılmamalıdır.

Şekil 1, buluşun bir uygulamasında, çamaşır makinesinin genel şematik görünüşüdür.

10 Şekil 2, buluşun bir uygulamasında, yoğuşma suyu tahliye hattının genel şematik görünüşüdür.

Şekil 3, buluşun bir uygulamasında, yoğuşma suyu toplama haznesinde yer alan pompa ünitesiyle birlikte hav parçalama ünitesinin genel perspektif görünüşüdür.

15 Şekil 4, buluşun bir uygulamasında, yoğuşma suyu toplama haznesinde yer alan pompa ünitesiyle birlikte hav parçalama ünitesinin yandan kesit görünüşüdür.

Şekil 5, buluşun bir uygulamasında, yoğuşma suyu toplama haznesinde yer alan pompa ünitesiyle birlikte hav parçalama ünitesinin üstten görünüşüdür.

20 Şekil 6, buluşun bir uygulamasında, yoğuşma suyu toplama haznesinde yer alan pompa ünitesiyle birlikte hav parçalama ünitesinin elemanlar monte edilmemiş şekilde genel perspektif görünüşüdür.

Şekil 7, buluşun bir başka uygulamasında, yoğuşma suyu toplama haznesinde yer alan pompa ünitesiyle birlikte hav parçalama ünitesinin, su jeti cihazının eğimli bir konumda olduğu yandan kesit görünüşüdür.

25 Şekillerdeki parçalar tek tek numaralandırılmış olup, bu numaraların karşılığı aşağıda verilmiştir:

- 1) Çamaşır makinesi
- 2) Tambur

## 7.1807 (ARC2014P00072)

- 3) Filtre
  - 4) Tahliye hattı
  - 5) Yoğuşma suyu toplama kabı
  - 6) Pompa
  - 5 7) Pompa hattı
  - 8) Tahliye tankı
  - 9) Hav parçalama ünitesi
  - 10) Hav
  - 11) Su jeti cihazı
  - 10 12) İnce filtre
  - 13) Tedarik hattı
  - 14) Su jeti cihazı tutucusu
  - 15) İç kap
  - 16) Taşma açıklıkları
- 15 Buluş konusu çamaşır makinesi (1), bir kazan içinde yer alan bir tambura (2) erişime olanak veren bir ön kapı içermektedir. Çamaşır makinesi (1) genellikle, yıkanacak çamaşırların yerleştirilmesini sağlayan bir ön yüz kapısına sahip olan altı yüzlü bir kabin içermektedir.
- Buluş konusu çamaşır makinesi (1), tambura (2) yerleştirilen çamaşırların
- 20 kurutulması için çevrim havası dolaşımının gerçekleştirildiği bir hava dolaşım hattı içermektedir. Çevrim havası bir hava soğutmalı kondenser tarafından yoğuşturulacak şekilde, bir kapalı çevrim fanı çevrim havasının dolaşımını sağlamaktadır. Bu durumda, bir açık çevrim fanı yardımıyla, bir dış hava kanalından soğutma havası alınmaktadır. Soğuk hava soğutulması için kondenser
- 25 üstünden geçirilirken, hava dolaşım hattına yerleştirilen bir ısıtıcı sayesinde, kondenserde nemi alınmış proses havası ısıtılır ve çamaşırların üzerine gönderilir.

## 7.1807 (ARC2014P00072)

Alternatif olarak, çamaşır makinesi (1), çevrim havası bir fan vasıtasıyla dolaştırılırken, soğutkan çevriminin bir hava hattında teknikte bilinen şekilde gerçekleştirilmesini sağlayan bir kompresör içermektedir. Kompresör soğutucu akışkanı hareket ettirmekte ve ısı pompası sisteminde yer alan ve evaporatör ve kondenser olarak adlandırılan ısı alıcılar, sırasıyla kondenser ve ısıtıcı olarak çalışmaktadır. Ayrıca, evaporatör ve kondenser arasında, soğutkan hattında bu iki eleman ile akışkan iletişimde olacak şekilde bir genişleme vanası yer almaktadır.

Buluşun bir uygulamasında, söz konusu çamaşır kurutucunun ısı pompalı veya hava soğutmalı kondenserli tipte olup olmadığına bakılmaksızın, çevrim havasında yer alan nemin yoğuşması nedeniyle oluşan yoğuşma suyunun toplandığı bir yoğuşma suyu toplama haznesi (5) kullanılmaktadır. Yüksek sıcaklığa sahip, nem yüklü söz konusu hava yoğuşturulurken, su buharı yoğuşma suyuna dönüştürülmekte ve söz konusu yoğuşma suyu toplama haznesinde (5) toplanmaktadır.

Yukarıda anlatıldığı şekilde bir ısı değiştirici ünitesine aralarında sıvı iletişimi olacak şekilde bağlı olan bir tahliye hattı (4), yoğuşma suyu toplama haznesinde (5) ye alan bir iç kaba (15) uzanmaktadır. Elemanlar içinde biriken hav parçacıkları ve tek tük liflerin etkin bir şekilde ortadan kaldırılması için ısı değiştirici ünitelerinin içinde birden çok başlığa sahip olan birden çok su jeti cihazı kullanılmaktadır. Tercihsel olarak, ısı değiştirici ünitesi ve tahliye hattının (4) girişi arasında bir filtre (3) yerleştirilmekte ve bu şekilde, giyeceklerin birbirleriyle ve tamburun (2) iç yüzeyleriyle olan mekanik etkileşimi sonucunda giyeceklerden kopan ve havanın içinde dolaşıma giren hav (10) parçacıkları filtrelenmektedir.

Tahliye hattı (4) içinde, akış yönünde birbirlerine yapışarak daha büyük parçalar oluşturma eğiliminde olan tek tük lifler ve hav parçacıkları kalması nedeniyle, bu buluşta, aşağıda açıklanan bir hav parçalama ünitesi (9) kullanılmaktadır.

Buluş konusu hav parçalama ünitesi (9), söz konusu tahliye hattına (4) aralarında sıvı iletişimi olacak şekilde bağlıdır. Şekil 1'de yoğuşma suyu toplama haznesi (5) şematik olarak gösterilirken, Şekil 2'de tahliye hattının (4), buluş konusu hav

## 7.1807 (ARC2014P00072)

parçalama ünitesi (9) içeren yoğuşma suyu toplama haznesine (5) açıldığı açık bir şekilde gösterilmektedir. Şekil 3 ile Şekil 7’de gösterilen yoğuşma suyu toplama haznesi (5) bu şekilde tahliye hattıyla (4) iletişim halindedir (şekillerde gösterilmemiştir). Alternatif olarak, ısı değiştirici ünitesinin doğrudan yoğuşma suyu toplama haznesi (5) ile iletişim halinde olması da sağlanabilmektedir. Bu şekilde, tahliye hattı (4) yalnızca, ısı değiştirici ünitesinin bir uç kısmını oluşturan kısa bir uzantı içermektedir.

Buluşun bir uygulamasında, yoğuşma suyu toplama haznesi (5), tahliye hattında (4) akan yoğuşma suyunun toplandığı bir kap oluşturmaktadır. Yoğuşma suyu toplama haznesi (5), bir pompa (6) ve bir su jeti cihazı tutucusu (14) vasıtasıyla pompadan (6) ayrılacak şekilde yoğuşma suyu toplama haznesinde (5) yer alan iç kap (15) içermekte ve su jeti cihazı tutucusu (14), iç kabın (15) belirli bir bölgesini hedef alan su jetleri göndermektedir. Bir tedarik hattı (13) vasıtasıyla su, su jeti cihazının (11) en az bir püskürtme ucuna gönderilmektedir.

Buluşun bir uygulamasında, su jeti cihazı tutucusu (14), bir sıvı geçiş açıklığı ile iç kaptan (15) dışına bir bağlantı oluşturmakta, bu şekilde, yoğuşma suyunun içindeki hav (10) parçacıkları, iç kaptan (15) çıkarken su jeti cihazı (11) vasıtasıyla daha küçük parçalara bölünmektedir. Başka bir deyişle, su jeti cihazının (11) ürettiği su jetleri, büyük hav (10) parçacıklarını daha küçük parçalara bölmekte ve bu şekilde, bu parçalar, sıvı geçiş açıklığını kapatacak şekilde su jeti cihazı tutucusunun (14) içine monte edilen bir ince filtreden geçebilmektedir. Böylece, daha küçük parçalar, ince filtreden (12) geçmekte ve yoğuşma suyu toplama haznesinin (5) pompanın (6) yer aldığı kısmına ulaşmaktadır. Bu uygulamada, pompa (6), yoğuşma suyunu çekmekte ve bir pompa hattı (7) vasıtasıyla bir tahliye tankına (8) pompalamaktadır. Tahliye tankındaki (8) su daha sonra birden çok su jeti cihazına (11) su beslemek gibi çeşitli amaçlar için kullanılabilir.

Buluş konusu hav parçalama ünitesi (9), iç kap (15) ile aralarında sıvı iletişimi olan ve hav (10) parçacıklarını daha küçük parçalara bölen su jetleri üreten bir su jeti cihazına (11) sahiptir. Su jeti cihazı (11), ince filtrenin (12) yüzey düzlemine

## 7.1807 (ARC2014P00072)

göre eğimli bir yönde yerleştirilmekte, bu şekilde, su jetleri, ince filtrenin (12) hemen önünde toplanan hav (10) parçacıklarını hedeflemektedir.

Yoğuşma suyunun, tahliye hattı (4) vasıtasıyla ısı değiştirici ünitesinden yerçekimi etkisiyle iç kaba (15) beslenmesi nedeniyle, yoğuşma suyuyla birlikte  
5 akan hav (10) parçacıkları ince filtrenin (12) önünde birikme eğilimi göstermekte ve su jeti cihazının (11) eğimli yerleşimi, biriken havların (10) daha küçük parçalara ayrılmasını ve pompanın (6) hav (10) nedeniyle tıkanmaya karşı korunmasını sağlamaktadır. Ayrıca, sıvı geçişi açıklığının ve böylece ince  
10 filtrenin (12) boyutu, su jeti cihazının (11) etki alanı sıvı geçiş açıklığının boyutuyla çakışacak şekilde seçilmekte, yani, sıvı geçiş açıklığı, iç kaptan (15) pompaya (6) doğru daraltılmış ve su jeti cihazının (11) püskürttüğü suyla yıkanabilen bir geçit oluşturmaktadır.

Havların (10) tahliye hattı (4) boyunca yönlendirilmesini ve kesintisiz bir şekilde akmasını sağlamak ve toplanan hav ve kumaş kalıntılarını ayırmak ve daha küçük  
15 parçalara bölmek için tahliye hattı (4) üstünde birden çok su jeti cihazı (11) kullanılmaktadır. Bu şekilde, pompanın (6) zarar göreme riski azaltılmaktadır. Su jeti cihazları (11) tercihen, tahliye hattı (4) boyunca aralarında eşit mesafe kalacak şekilde yerleştirilmektedir.

İç kaba (15) sürekli olarak yoğuşma suyu beslenmesi nedeniyle, buluş konusu kap  
20 (15) ayrıca, içindeki hav parçacıklarını tutacak şekilde fazla suyun tahliye edilmesini sağlayan taşma açıklıkları (16) içermektedir. Ayrıca, aşağı konumda bulunan taşma açıklıklarından (16) daha üst bir dikey konumda yer alan bir başlık, toplanan hav (10) parçacıklarının daha kolay dağılmasına neden olmaktadır. Bu nedenle, su jeti cihazının (11) başlığının iç kabın (15) tabanına olan uzaklığı,  
25 taşma açıklıkları (16) ile iç kabın (15) tabanı arasındaki uzaklıktan büyüktür.

Özetle, bu buluş sayesinde, bir tambur (2) içine yerleştirilen çamaşırların kurutulmasını sağlayan ve bir kazan içine yerleştirilen tamburun (2) içine erişime  
olanak veren bir ön kapı, dolaşımda olan çevrim havasının içinde yer alan nemin yoğuşturulmasını sağlayan bir ısı değiştirici ünitesi ve ısı değiştirici ünitesi ile  
30 aralarında sıvı iletişimi olan ve yoğuşma suyunun içinde toplandığı bir yoğuşma

## 7.1807 (ARC2014P00072)

suyu toplama haznesine (5) uzanan bir tahliye hattı (4) içeren bir çamaşır makinesi (1) gerçekleştirilmektedir.

Söz konusu yoğuşma suyu toplama haznesi (5), tahliye hattı (4) ile aralarında sıvı iletişimi olan ve tahliye hattından (4) akan yoğuşma suyunun toplandığı bir iç  
5 hazne (15) içermekte ve bir su jeti cihazına (11) sahip olan bir hav parçalama ünitesi (9), hav (10) parçacıklarının iç kaptan (15) çıkmadan önce daha küçük parçalara bölünmesini sağlayacak şekilde su jetleri üretmektedir.

Buluşun bir uygulamasında, yoğuşma suyu toplama haznesi (5), iç kabın (15) dışında yer alan yoğuşma suyunun dışarı atılmasını sağlayan bir pompa (6)  
10 içermektedir.

Buluşun bir başka uygulamasında, iç kap (15), su jeti cihazını (11) içeren bir su jeti cihazı tutucusu (14) vasıtasıyla pompadan (6) ayrılmaktadır.

Buluşun bir başka uygulamasında, su jeti cihazı tutucusu (14), bir sıvı geçiş açıklığı ile iç kaptan (15) dışına bir bağlantı oluşturmakta ve su jeti cihazı (11),  
15 hav (10) parçacıklarının iç kabın (15) içinde daha küçük parçalara bölünmesini sağlayacak şekilde su jetleri püskürtmektedir.

Buluşun bir başka uygulamasında, su jeti cihazı tutucusunun (14) içine sıvı geçiş açıklığını kapatacak şekilde bir ince filtre (12) yerleştirilmektedir.

Buluşun bir başka uygulamasında, su jeti cihazı (11), ince filtrenin (12) yüzey  
20 düzlemine göre eğimli bir yönde yerleştirilmekte ve bu şekilde, ince filtrenin (12) hemen önünde toplanan hav (10) parçacıkları hedeflenmektedir.

Buluşun bir başka uygulamasında, iç kap (15), fazla suyun tahliyesini sağlarken hav (10) parçacıklarının tutulmasına olanak veren taşma açıklıkları (16) içermektedir.

25 Buluşun bir başka uygulamasında, su jeti cihazının (11) başlığının iç kabın (15) tabanına olan uzaklığı, taşma açıklıkları (16) ile iç kabın (15) tabanı arasındaki uzaklıktan büyüktür.

Buluşun bir başka uygulamasında, sıvı geçiş açıklığının ve ince filtrenin (12)

## 7.1807 (ARC2014P00072)

boyutu, su jeti cihazının (11) etki alanı sıvı geçiş açıklığının boyutuyla çakışacak ve karşılık gelecek şekilde seçilmektedir. Bu şekilde, söz konusu iç kap (15), pompa (6) yönünde, su jeti cihazının (11) etki alanı içinde kalan ve sıvı geçiş açıklığı olarak görev yapan bir daraltılmış çıkışa sahip olmaktadır.

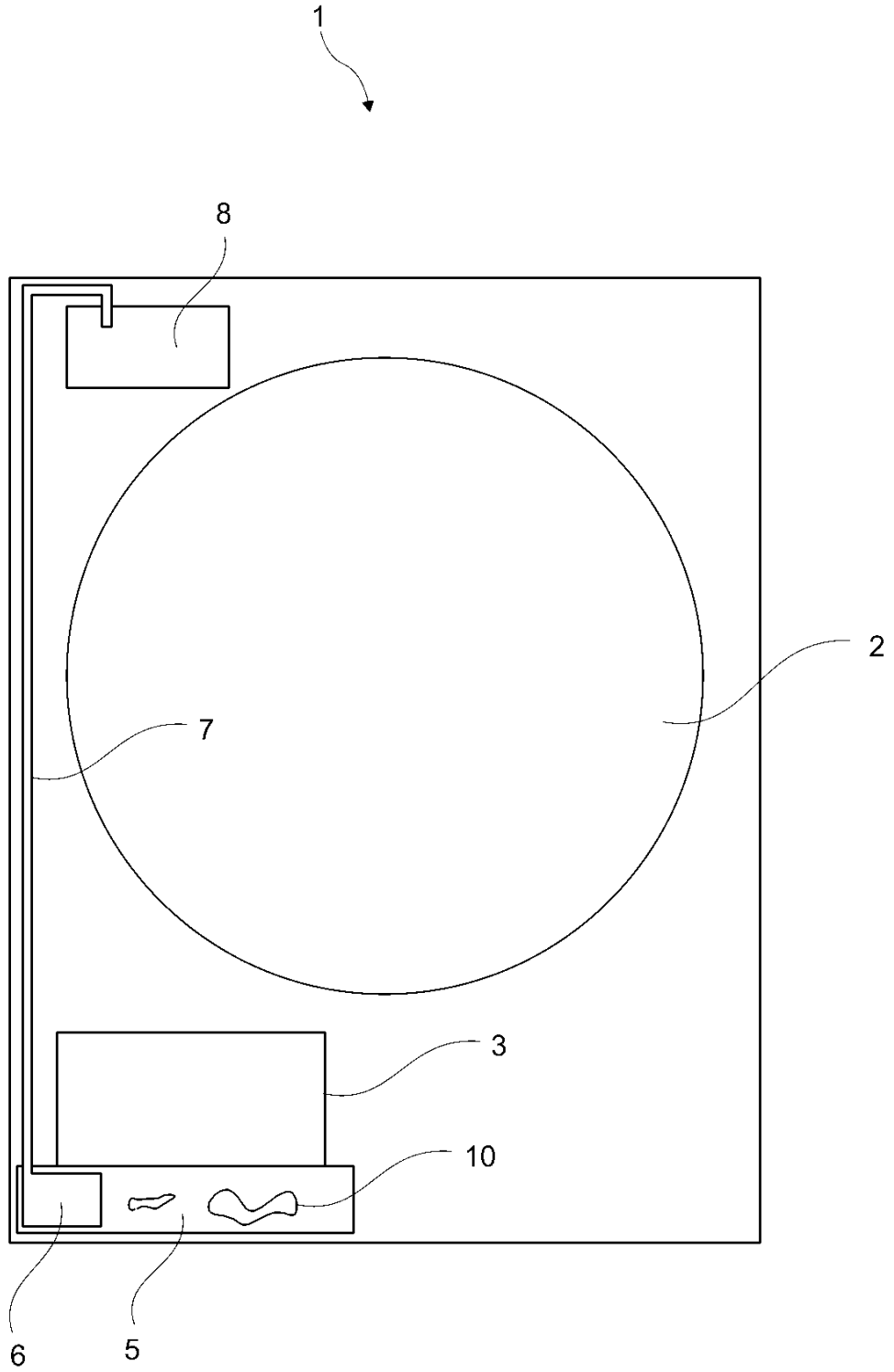
- 5 Buluşun bir başka uygulamasında, hav (10) akışının tahliye hattı (4) boyunca kılavuzlanması ve sürekliliğinin sağlanması için tahliye hattına (4) birden çok su jeti cihazı (11) yerleştirilmektedir.

Buluşun bir başka uygulamasında, su jeti cihazları (11), tahliye hattı (4) boyunca aralarında eşit mesafe kalacak şekilde yerleştirilmektedir.

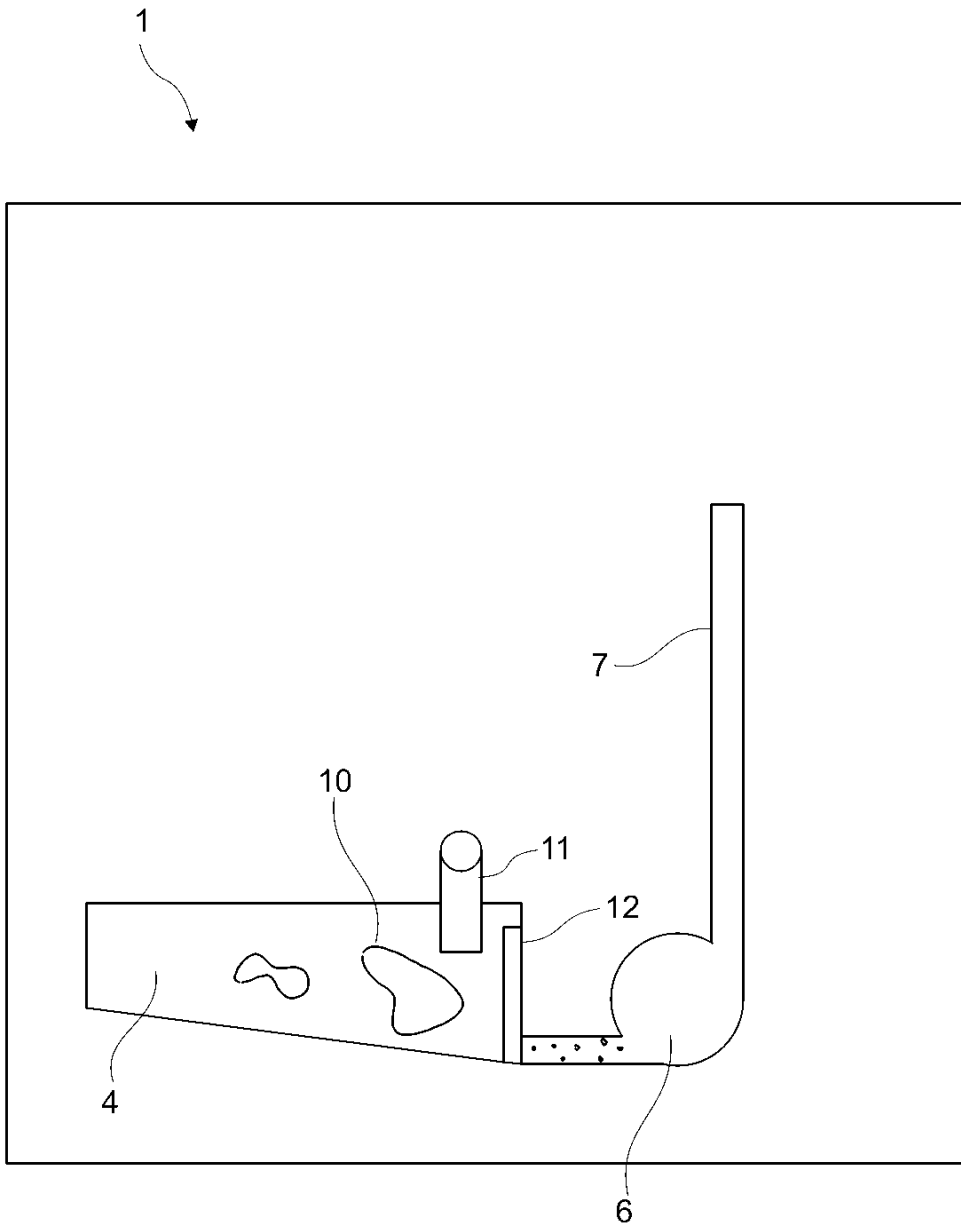
- 10 Bu buluş sayesinde, ısı değiştirici ünitelerinden ayrılan hav parçacıklarının sistemden etkin bir şekilde tahliye edilmesi sağlanmakta ve pompanın (6) hav parçacıklarıyla dolu yoğuşma suyunu pompalarken arıza yapması engellenmektedir. Ayrıca, daha küçük hav parçacıkları sayesinde, daha küçük ve daha ucuz bir pompa (6) kullanılabilir.

15

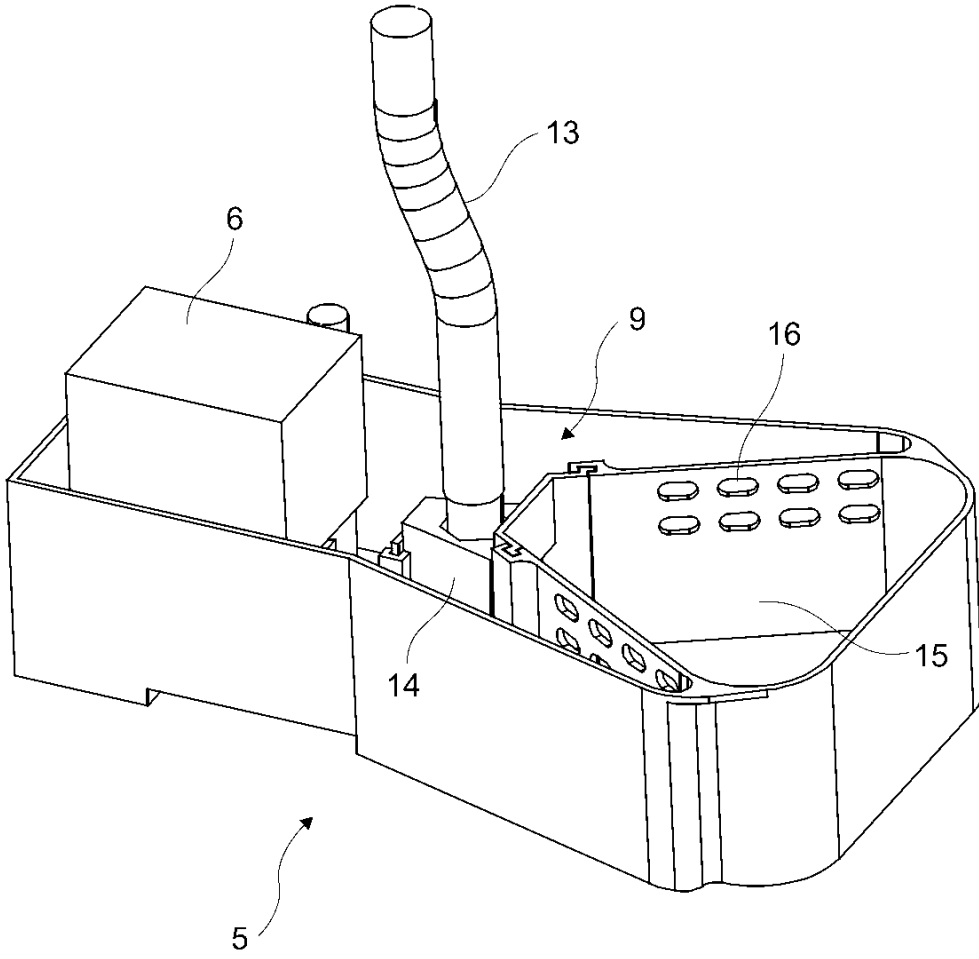
Şekil 1



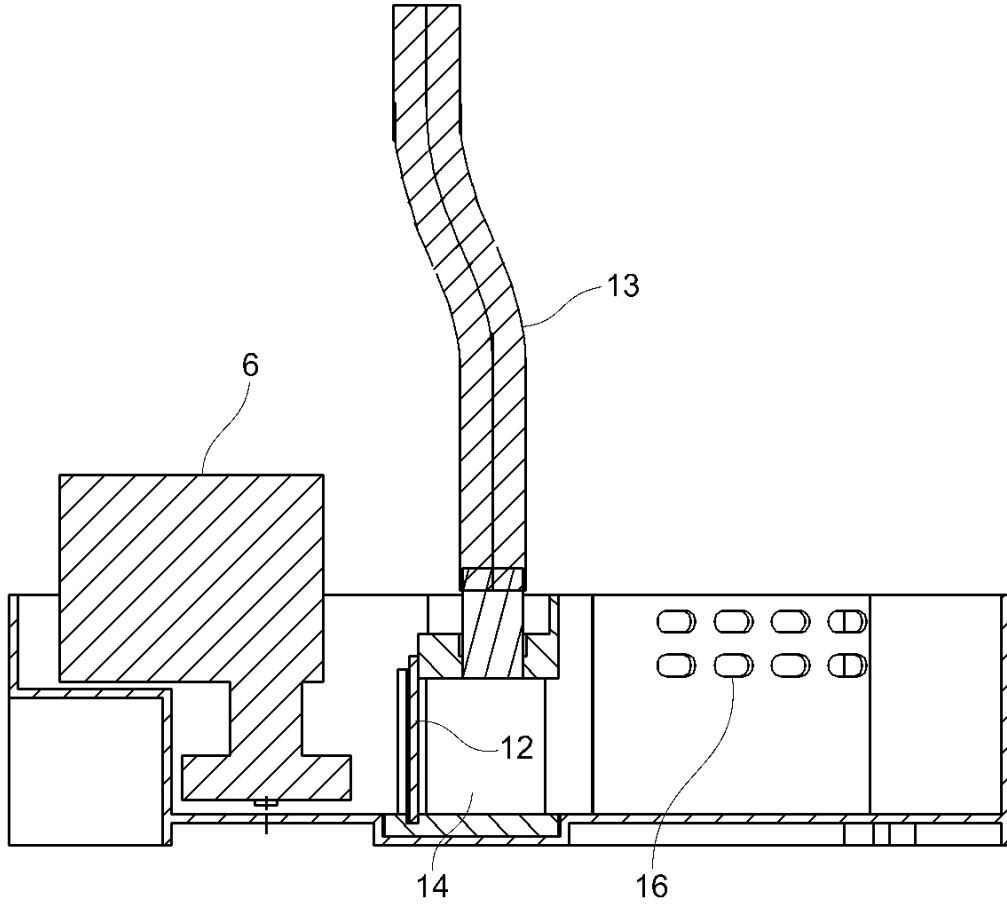
Şekil 2



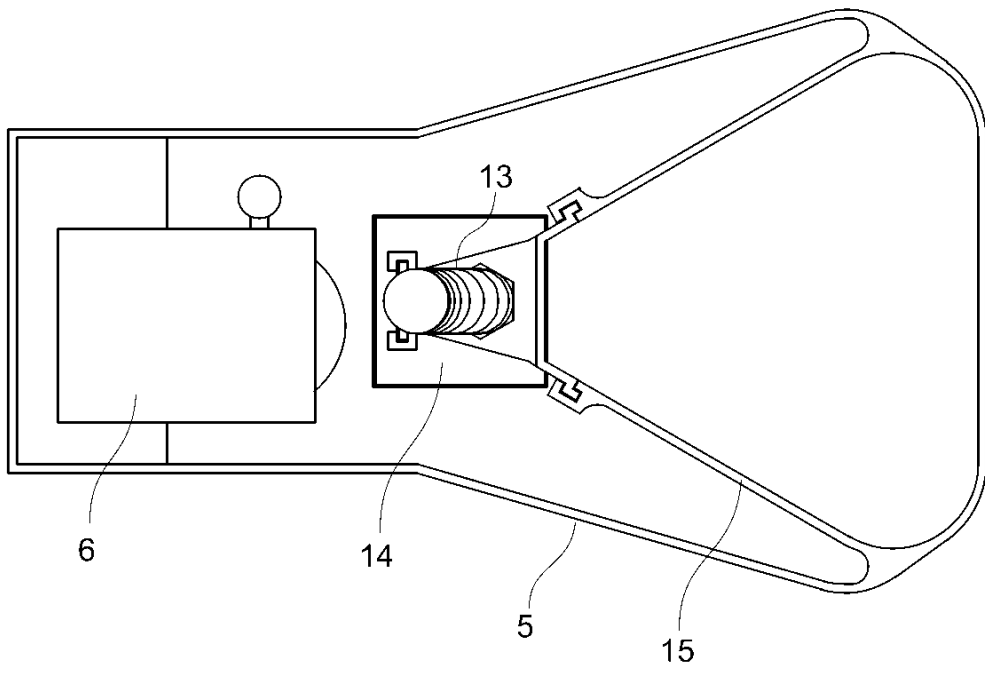
Şekil 3



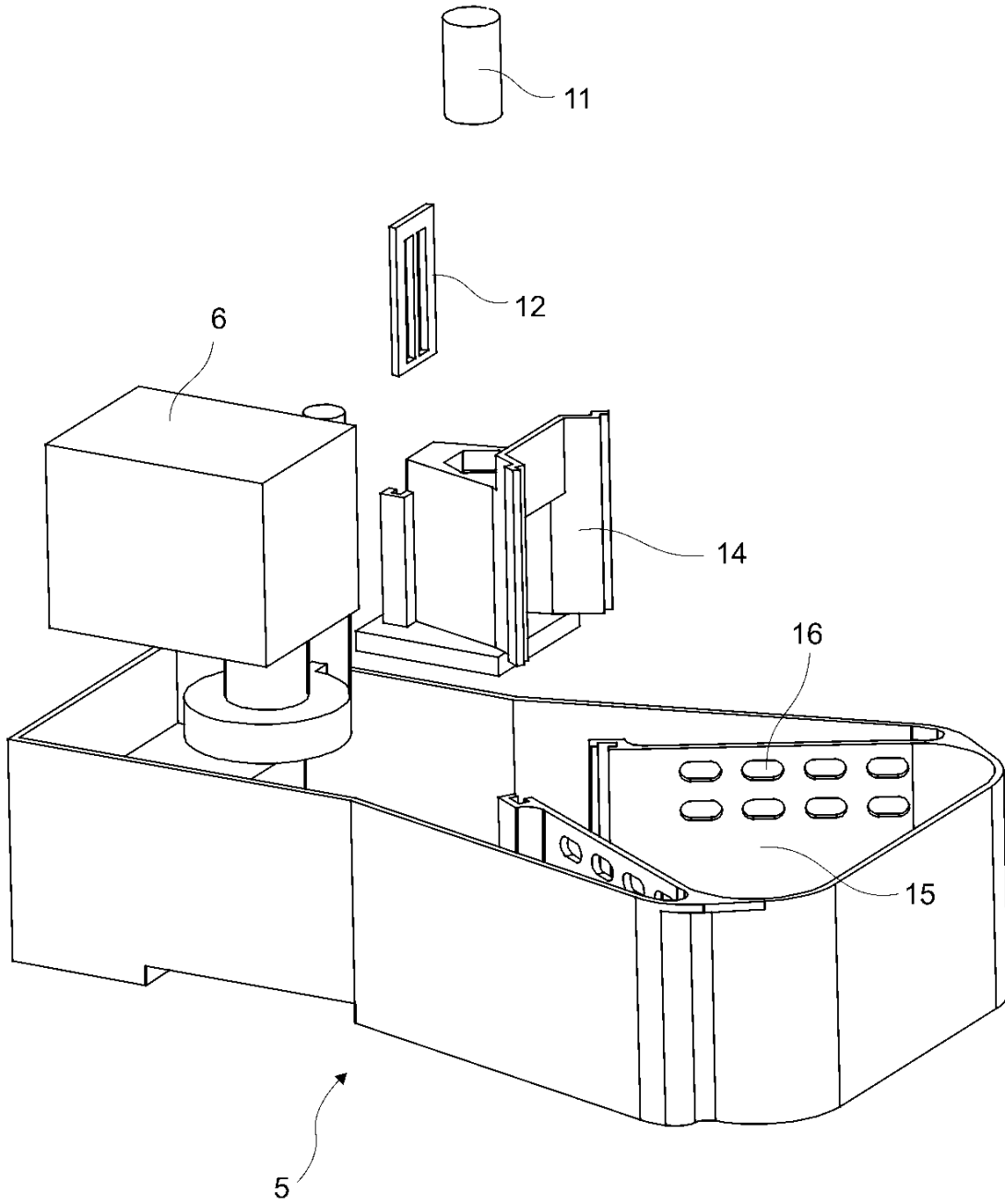
Şekil 4



Şekil 5



Şekil 6



Şekil 7

