



(12) 发明专利

(10) 授权公告号 CN 102356917 B

(45) 授权公告日 2015.06.17

(21) 申请号 201110243271.6

(22) 申请日 2011.08.15

(73) 专利权人 马同金

地址 233600 安徽省涡阳县公吉寺镇小马庄
64号

(72) 发明人 马同金

(51) Int. Cl.

A23N 7/00(2006.01)

(56) 对比文件

US 3583457 A, 1971.06.08, 说明书第3栏25
栏至64行,附图1-2.

CN 2776071 Y, 2006.05.03, 全文.

JP 2011152115 A, 2011.08.11, 全文.

US 3552459 A, 1971.01.05, 说明书第3栏62
行至第4栏10行,附图5-6.

审查员 王东

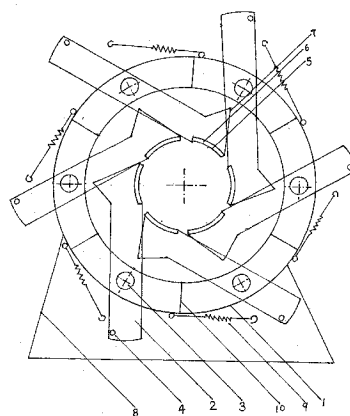
权利要求书1页 说明书2页 附图2页

(54) 发明名称

苔干削皮器

(57) 摘要

本发明苔干削皮器是一种专门削去苔菜(莴苣、莴笋)外皮的器具。它可以一次削去整颗的苔菜皮,使之成为苔干。它结构简单,价格低,效率高,可大大减轻苔农削皮时的劳动强度。



1. 苔干削皮器,是一种专门用来削去苔菜外皮的器具,由筒状刀架(1)和6把削皮刀(2)组装而成,其特征是:用壁厚为10毫米,直径为100毫米,长为50毫米的圆筒做成筒状刀架(1),筒状刀架(1)的端面分成6等份,对称凸凹成6个台阶,在每个台阶中间有轴孔(3)用来安装削皮刀(2);削皮刀(2)的刀刃(5)呈弧形,刀刃(5)与喇叭花瓣形导苔板(7)之间有弧形限皮厚的出皮孔(6),弹簧(9)拉住削皮刀(2)把的尾部,右手拿住去叶去根呈圆锥体状的苔菜中部,根部向左塞向苔干削皮器中的六个喇叭花瓣形导苔板(7)中间,六个喇叭形导苔板因苔菜根部粗而张开,右手继续左塞,六个弧形刀刃(5)削去苔菜一周的皮,从限皮厚出皮孔(6)中窜出,拉紧的弹簧会使六个喇叭花瓣形导苔板(7)随着苔菜变细而使刀刃(5)重叠成一个小圆形刀刃,这时左手握住削去皮的苔干向左拉出,削去苔菜中间部位及稍处的苔皮,即成为鲜苔干。

苔干削皮器

技术领域：

[0001] 本发明属于农产品加工器械领域，涉及一种削皮刀具，特别是专门用来削去苔菜（莴苣、莴笋）外皮的一种器具。

技术背景：

[0002] 苔干是苔菜（莴苣、莴笋）削去外皮，切开晒干而成。安徽省涡阳县是中国苔干之乡，很早以前就有种植苔菜夹工苔干的传统，到目前为止，苔农仍是手拿削皮刀一刀一刀往复运动削皮，一般一棵苔干要削 6-12 刀才能削完皮，劳动强度大，效率低。

[0003] 本发明的目的是要提供一种苔干削皮器，它可一次全部削去苔菜皮，使苔农劳动强度降低，效率提高。

发明内容：

[0004] 在一筒状刀架端面分别均匀装上多把削皮刀；削皮刀的刀刃呈弧形，多个弧形刀刃可组成一个圆形刀刃，也可重叠成一个近似圆形刀刃；每把削皮刀刃外有喇叭花瓣形导苔板；每把削皮刀尾部有弹簧拉紧，使削皮刀以轴孔为圆心，随着苔菜的粗张开细合拢而转动。

[0005] 本发明的具体结构由以下实施例给出。

附图说明：

[0006] 图 1 是本发明苔干削皮器（未拉紧弹簧）的平视示意图。

[0007] 图 2 是削皮刀平视示意图。

[0008] 图 3 是圆筒状刀架展开示意图。

[0009] 1、筒状刀架；2、削皮刀；3、轴孔；4、弹簧孔；5、弧形刀刃；6、出皮孔；7、喇叭花瓣形导苔板；8、机座；9、弹簧；10、凸凹台阶分界线。

[0010] 下面结合附图详细说明本发明的具体结构和工作情况：

具体实施方式：

[0011] 用一壁厚为 10 毫米左右，直径为 100 毫米左右，长 50 毫米左右的圆筒做成筒状刀架 1，筒状刀架 1 的端面分成 6 等份，对称凸凹成 6 个台阶（图 3），这样可以避免削苔干时 6 个削皮刀相触碰，在每个台阶中间有轴孔 3 用来安装削皮刀 2，削皮刀 2 的刀刃 5 呈弧形，刀刃 5 与喇叭花瓣形导苔板 7 之间有弧形限皮厚的出皮孔 6，弹簧 9 拉住削皮刀把尾部。右手拿住去叶去根呈圆锥体状的苔菜中部，根部向左塞向苔干削皮器中的 6 个喇叭花瓣形导苔板 7 中间，六个喇叭花瓣形导苔板因苔菜根部粗而张开，右手继续左塞，六个弧形刀刃 5 削去苔菜一周的皮，从限皮厚出皮孔 6 中窜出，拉紧的弹簧会使六个喇叭花瓣形导苔板 7 随着苔菜变细而使刀刃 5 重叠成一个小圆形刀刃，这时左手握住削去皮的苔干向左拉出，削去苔菜中间部位及稍处的苔皮，即成为鲜苔干，一颗苔菜去皮工序完成。

[0012] 本发明虽简单,但确实可以一次削去整颗苔菜皮。

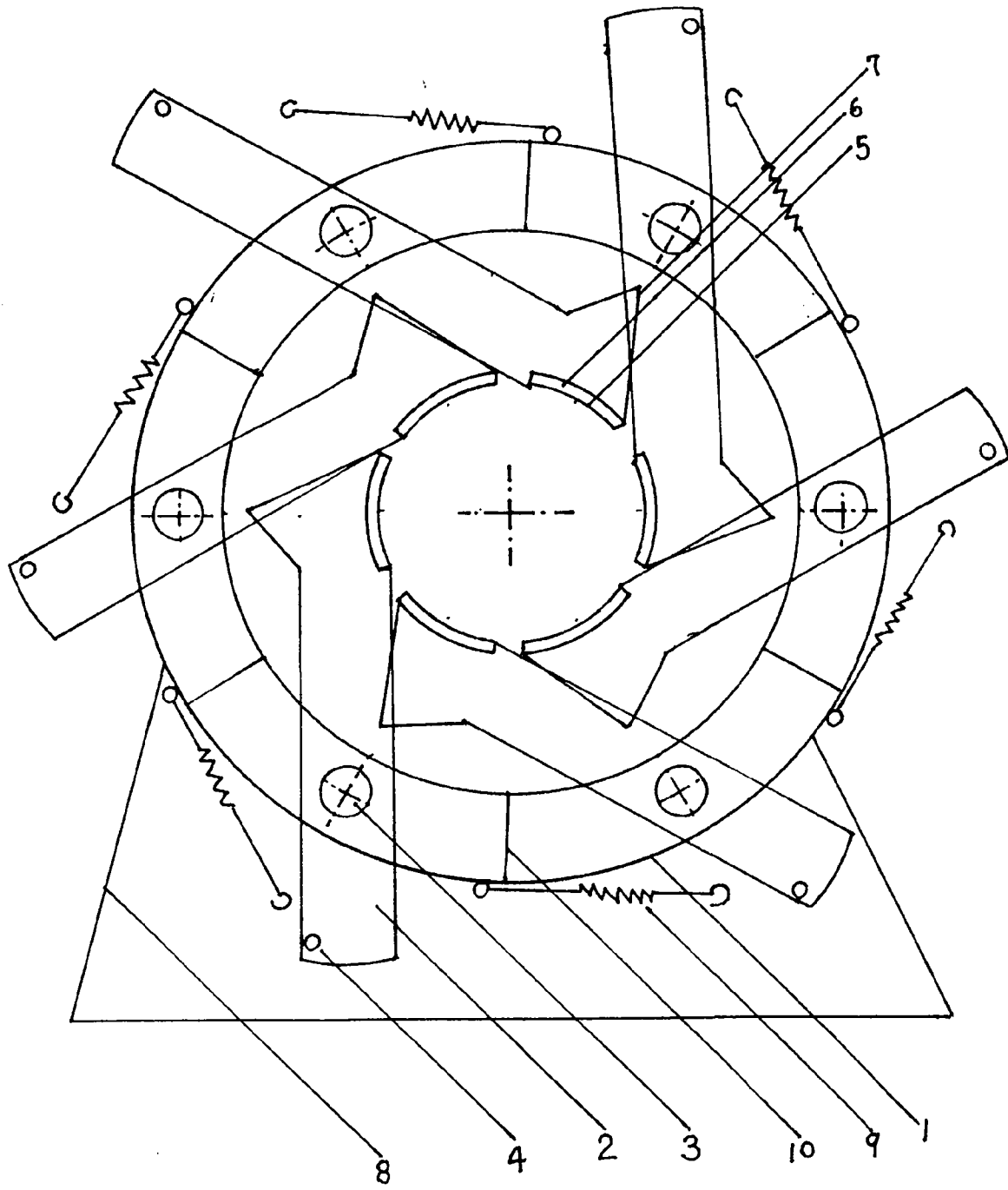


图 1

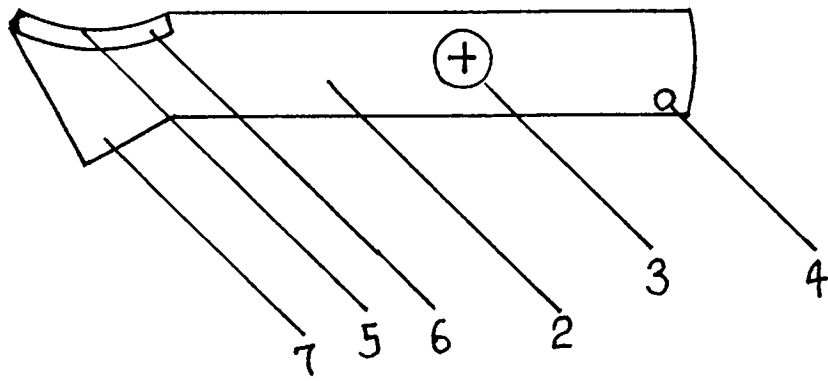


图 2

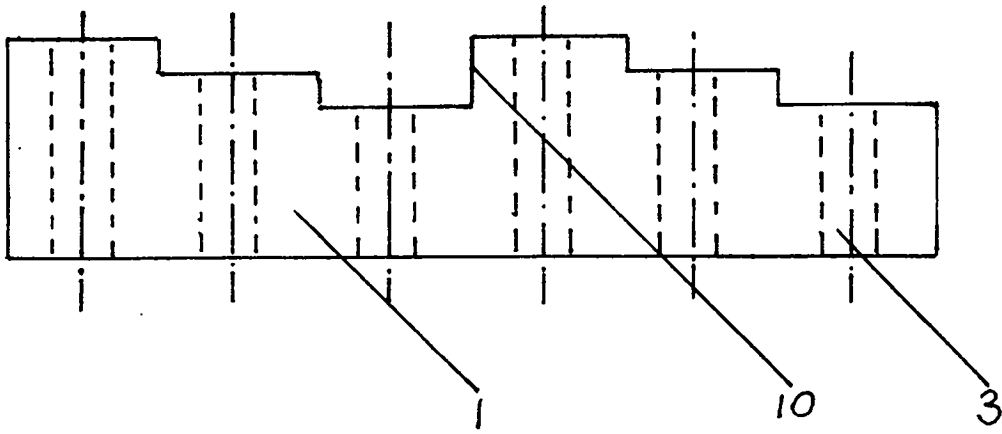


图 3