

19



OFICINA ESPAÑOLA DE
PATENTES Y MARCAS

ESPAÑA



11 Número de publicación: **2 940 917**

21 Número de solicitud: 202330132

51 Int. Cl.:

A61M 1/34 (2006.01)

12

PATENTE DE INVENCION CON EXAMEN

B2

22 Fecha de presentación:

22.02.2023

43 Fecha de publicación de la solicitud:

12.05.2023

Fecha de modificación de las reivindicaciones:

10.08.2023

Fecha de concesión:

23.11.2023

45 Fecha de publicación de la concesión:

30.11.2023

73 Titular/es:

**TECNIC BIOTECH S.L. (100.0%)
C/ PONENT, Nº 10 NAVE 2, POLIGONO
INDUSTRIAL CAN PRUNA
17421 RIUDARENES (Girona) ES**

72 Inventor/es:

**MOYANO CUDINACH, Manel;
SERAS SELVA, Laura y
SERRANO MORILLAS, Natalia**

74 Agente/Representante:

BARROSO SANCHEZ-LAFUENTE, Ignacio Maria

54 Título: **UN FILTRO DE AFÉRESIS Y UN MÉTODO PARA LA ELIMINACIÓN DE PLATINO RESIDUAL EN SANGRE**

57 Resumen:

Un filtro de aféresis terapéutica para la eliminación de metales pesados en sangre, y especialmente, de platino residual en pacientes oncológicos después de un tratamiento de quimioterapia; que comprende una carcasa (1) acoplable a un equipo extracorpóreo de aféresis y que dispone de unas bocas (11a, 12a) de entrada y salida para la circulación por su interior de sangre o plasma extraído de un paciente y que delimita una cavidad que contiene un biomaterial (3), constituido por partículas de membrana de huevo, granulada o en polvo para la retención por adsorción de las moléculas de metal pesado en el interior del filtro. La invención también comprende un método que utiliza el filtro de aféresis, con membrana de huevo como biomaterial, para la eliminación de metales pesados en sangre.

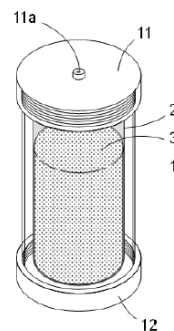


Fig. 1

ES 2 940 917 B2

Aviso: Se puede realizar consulta prevista por el art. 41 LP 24/2015. Dentro de los seis meses siguientes a la publicación de la concesión en el Boletín Oficial de la Propiedad Industrial cualquier persona podrá oponerse a la concesión. La oposición deberá dirigirse a la OEPM en escrito motivado y previo pago de la tasa correspondiente (art. 43 LP 24/2015).

DESCRIPCIÓN

Un filtro de aféresis y un método para la eliminación de platino residual en sangre

5 **Sector de la técnica.**

La presente invención se refiere a un filtro de aféresis terapéutica para la eliminación del platino residual en sangre, en pacientes oncológicos después de un tratamiento de quimioterapia.

10

Estado de la técnica anterior

Actualmente es ampliamente conocida y utilizada la práctica clínica conocida como aféresis terapéutica, que consiste en retirar uno o más elementos de la sangre, pasando la sangre o el plasma de la sangre extraída de un paciente por un filtro adsorbente incluido en un equipo extra corpóreo, en sí conocido, y devolviendo la sangre a dicho paciente. Por tanto, la aféresis es un proceso de circuito cerrado en el que el plasma se restaura continuamente a las células sanguíneas y vuelve a entrar en el paciente después de haber sido tratado fuera del paciente.

20

Los equipos extracorpóreos utilizados en la aféresis admiten generalmente filtros de varias medidas estandarizadas, y que comprenden básicamente una carcasa exterior provista de una entrada y una salida para la circulación de la sangre a través de un producto específico adecuado para retener, y consiguientemente reducirla cantidad en sangre, de unas moléculas determinadas; por ejemplo de un elemento determinado, por ejemplo LDL, partículas virales, o inmunoglobulinas, entre otras muchas.

25

Por ejemplo, el documento WO 2012142180 A1 describe un método para eliminar los patógenos en la sangre de un paciente que separa el plasma de la sangre circulante extracorpórea, inactiva el patógeno con medios físicos y devuelve la sangre al paciente. Dicho método se centra en la eliminación de células tumorales circulantes en sangre después de tratar o extirpar un tumor y en la eliminación de anticuerpos causantes de enfermedades autoinmunes.

30

35 Uno de los retos existentes actualmente es la eliminación de metales pesados en sangre; si

bien existen ciertos quelantes que permiten bloquear el efecto negativo de algunos metales, no se conoce en el mercado ninguna técnica actual que permita reducir los metales pesados en sangre mediante aféresis terapéutica.

- 5 Esto constituye un problema ya que después de los tratamientos oncológicos de quimioterapia se produce una acumulación en sangre de metales pesados, concretamente platino, que puede producir daños en el organismo.

10 Por tanto, el problema técnico que se plantea es el desarrollo de un filtro aplicable en aféresis terapéutica y un método con unas características técnicas que permitan eliminar el platino residual en sangre de los pacientes oncológicos después del tratamiento de quimioterapia y que no implique el uso de otras moléculas o fármacos que pueden empeorar el funcionamiento de órganos esenciales como el riñón o el hígado.

- 15 El documento CN 1958465 A describe un método para el tratamiento de aguas residuales industriales y domésticas urbanas, y extraer metales preciosos mediante el uso de membranas de huevo de desecho biológico.

20 El solicitante de la invención desconoce la existencia de antecedentes de filtros de aféresis terapéutica destinados a la reducción en sangre o plasma de platino residual, y que utilicen para ello el material del filtro de la presente invención.

Explicación de la invención.

25 El filtro de aféresis terapéutica objeto de la invención presenta unas características técnicas adecuadas para resolver de forma sencilla la problemática expuesta, relacionada con la reducción en sangre, del platino residual de tratamientos oncológicos con quimioterapia, con la intención de disminuir los efectos secundarios tóxicos del platino a largo plazo, a partir de un proceso extracorpóreo como la aféresis terapéutica.

30

El filtro de la invención es del tipo que comprende una carcasa de dimensiones adecuadas para utilizarse en un equipo extracorpóreo de aféresis y que dispone de unas bocas de entrada y salida para la circulación de sangre, o plasma, extraída de un paciente, por una cavidad delimitada por dicha carcasa, antes de ser retornada a dicho paciente.

35

De acuerdo con la invención, este filtro de aféresis comprende en interior de la carcasa un biomaterial constituido por partículas de membrana de huevo, en formato granulado o en polvo, y que mediante un intercambio de iones crea un enlace que favorece la unión por adsorción entre la molécula de platino y las partículas de membrana de huevo conformante del biomaterial, y la retención de moléculas de platino en el interior del filtro, evitando su retorno al flujo sanguíneo del paciente.

En los estudios realizados se ha comprobado que la membrana de huevo en polvo, tiene con el platino una afinidad más elevada que otros metales pesados, lo que la hace especialmente indicada para su uso como biomaterial en la eliminación de platino residual de tratamientos de quimioterapia en pacientes oncológicos.

Ventajosamente la membrana de huevo, en formato granulado o en polvo, dispuesta en el interior de la carcasa, se encuentra alojada en una membrana de filtración de macropartículas que permite el flujo entre poros de las principales proteínas y moléculas plasmáticas. Para permitir dicho paso la membrana de filtración tiene un tamaño de poro igual o mayor a 100nm.

La membrana de huevo, granulada o en polvo, además de la afinidad con las moléculas de platino indicada anteriormente, presenta unas características que la hacen especialmente indicada para el uso propuesto, concretamente, proporciona una gran área de adsorción, es biocompatible, cumple la normativa por uso clínico y es fácilmente industrializable.

Esta invención también incluye un método para la eliminación de de platino en sangre, mediante aféresis terapéutica y la utilización del filtro descrito anteriormente en un equipo extracorpóreo de aféresis.

Dicho método comprende: a) la extracción de sangre de un paciente, b) el paso de la sangre, o del plasma de la sangre extraída del paciente, a través de una membrana filtrante y de un biomaterial constituido por partículas de membrana de huevo, en formato granulado o en polvo, contenidos en un filtro de aféresis dispuesto en un equipo extracorpóreo de aféresis, c) la retención por adsorción de las moléculas de platino por parte de las partículas de membrana de huevo en el interior del filtro de aféresis y d) el retorno de la sangre o el plasma tratado a dicho paciente.

35

Breve descripción del contenido de los dibujos.

Para complementar la descripción que se está realizando y con objeto de facilitar la comprensión de las características de la invención, se acompaña a la presente memoria
5 descriptiva un juego de dibujos en los que, con carácter ilustrativo y no limitativo, se ha representado lo siguiente:

- La figura 1 muestra una vista en perspectiva de un ejemplo de realización del filtro de aféresis para la separación de metales pesados en sangre.
10
- La figura 2 muestra una vista en alzado del filtro de aféresis de la figura anterior.

Exposición detallada de modos de realización de la invención.

15 En el ejemplo mostrado en las figuras en filtro de aféresis comprende una carcasa (1) de material plástico y dimensiones adecuadas para utilizarse en un equipo extracorpóreo de aféresis (no representado), provista en este caso de dos tapas roscadas (11, 12) y sendas unas bocas (11a,12a) de entrada y salida para la circulación por su interior de sangre o plasma extraído de un paciente.
20

Dicha carcasa (1) delimita una cavidad en la que se encuentra alojada una membrana de filtración (2) de macropartículas que contiene un material biocompatible (3) consistente en partículas de membrana de huevo, granulada o en polvo, que realiza por adsorción la retención en el interior del filtro del platino residual contenido en la sangre o plasma;
25 retornando a continuación la sangre o plasma al flujo circulatorio de dicho paciente.

Tal como se ha indicado este filtro es aplicable principalmente en la eliminación de platino residual en pacientes oncológicos después de ser sometidos a tratamiento con quimioterapia.
30

De acuerdo con la invención, el tamaño de poro de la membrana filtrante es al menos 100nm para permitir el paso a través de la misma de las principales proteínas y moléculas plasmáticas y realizar la retención en el interior de dicha membrana de las partículas de membrana de huevo encargadas de retener las moléculas de platino.
35

Una vez descrita suficientemente la naturaleza de la invención, así como un ejemplo de realización preferente, se hace constar a los efectos oportunos que los materiales, forma, tamaño y disposición de los elementos descritos podrán ser modificados, siempre y cuando ello no suponga una alteración de las características esenciales de la invención que se

5 reivindican a continuación.

REIVINDICACIONES

1. Un filtro de aféresis terapéutica para la eliminación de platino residual en sangre, en pacientes oncológicos después de un tratamiento de quimioterapia; que comprende una
5 carcasa (1) acoplable a un equipo extracorpóreo de aféresis y que dispone de unas bocas (11a, 12a) de entrada y salida para la circulación por su interior de sangre o plasma extraído de un paciente y que delimita una cavidad que contiene un biomaterial (3); **caracterizado** por que dicha carcasa (1) comprende dos tapas roscadas (11, 12), encontrándose alojada en su interior una membrana de filtración (2) de macropartículas que contiene el
10 biomaterial (3), estando constituido dicho biomaterial (3) por partículas de membrana de huevo, granulada o en polvo, que mediante un intercambio de iones crea un enlace que favorece la unión por adsorción entre las moléculas de platino y las partículas de membrana de huevo conformante del biomaterial (3), y la retención de dichas moléculas de platino en el interior del filtro.

15

2. El filtro de aféresis de la reivindicación 1, en el que la membrana de filtración tiene un tamaño de poro de al menos 100nm, adecuado para el paso las principales proteínas y moléculas.

20 3. Método para la eliminación de platino residual en sangre, especialmente platino residual en pacientes oncológicos después de un tratamiento de quimioterapia, mediante aféresis terapéutica en un equipo extracorpóreo de aféresis provisto del filtro de aféresis de las reivindicaciones anteriores; **caracterizado** por que comprende:

a) la extracción de sangre de un paciente,
25 b) el paso de la sangre o del plasma de la sangre extraída, a través de una membrana filtrante y de un biomaterial constituido por partículas de membrana de huevo, en formato granulado o en polvo, contenidos en el filtro de aféresis dispuesto en un equipo extracorpóreo de aféresis,

c) la retención por adsorción de las moléculas de platino por parte las partículas de
30 membrana de huevo en el interior del filtro de aféresis y

d) el retorno a dicho paciente de la sangre o el plasma tratado.

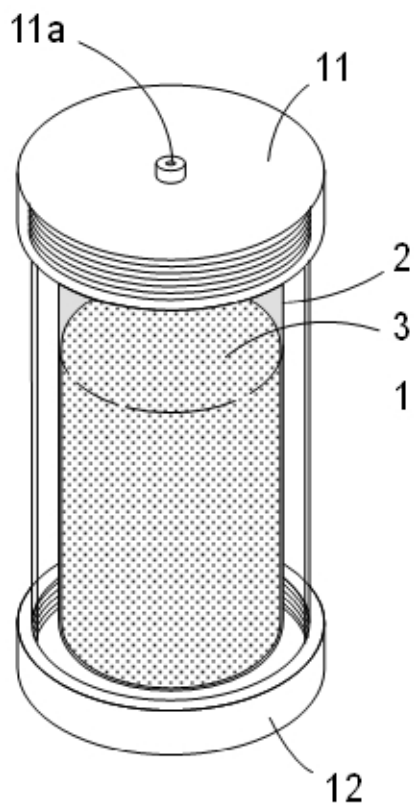


Fig. 1

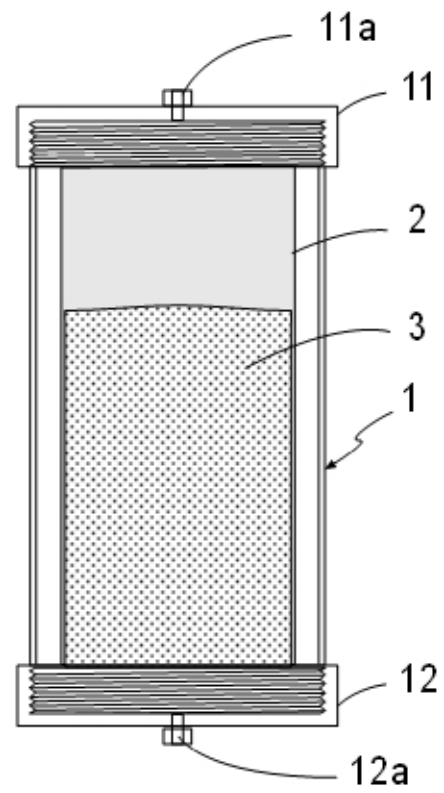


Fig. 2