

19



OFICINA ESPAÑOLA DE
PATENTES Y MARCAS

ESPAÑA



11 Número de publicación: **2 975 762**

51 Int. Cl.:

A45C 1/02 (2006.01)

A45C 1/06 (2006.01)

A45C 13/18 (2006.01)

12

TRADUCCIÓN DE PATENTE EUROPEA

T3

96 Fecha de presentación y número de la solicitud europea: **05.08.2021 E 23177230 (2)**

97 Fecha y número de publicación de la concesión europea: **31.01.2024 EP 4233629**

54 Título: **Monedero o cartera con alojamiento para una etiqueta/un rastreador**

30 Prioridad:

23.04.2021 DE 202021102205 U

45 Fecha de publicación y mención en BOPI de la traducción de la patente:

15.07.2024

73 Titular/es:

**PINKEY AG (100.0%)
Sonnenberger Straße 16
98744 Schwarzatal, DE**

72 Inventor/es:

MALESSA, STEFFEN

74 Agente/Representante:

ELZABURU, S.L.P

ES 2 975 762 T3

Aviso: En el plazo de nueve meses a contar desde la fecha de publicación en el Boletín Europeo de Patentes, de la mención de concesión de la patente europea, cualquier persona podrá oponerse ante la Oficina Europea de Patentes a la patente concedida. La oposición deberá formularse por escrito y estar motivada; sólo se considerará como formulada una vez que se haya realizado el pago de la tasa de oposición (art. 99.1 del Convenio sobre Concesión de Patentes Europeas).

DESCRIPCIÓN

Monedero o cartera con alojamiento para una etiqueta/un rastreador

La presente invención se refiere a un objeto, en particular a un monedero con una función de alojamiento para un rastreador de acuerdo con las características de la reivindicación 1.

5 Del estado de la técnica es sabido que los monederos o llamadas carteras clip pueden perderse. Por una parte, en monederos se encuentran medios de identificación como, por ejemplo, un carné de identidad o similares. Siempre depende de la honestidad de la persona que lo encuentre, si tal monedero se devuelve.

También existen diversos enfoques del estado de la técnica de que tal monedero puede volver a localizarse, por ejemplo, a través de rastreadores GPS o similares. Esto, sin embargo, no se ha impuesto en el mercado masivo.

10 Sin embargo, del estado de la técnica se conocen las denominadas etiquetas que pueden ser localizadas, por ejemplo, con una RFID o NRF, es decir, eventualmente con una función de corto alcance. Esto, entre otras cosas, en la era de los teléfonos inteligentes, de modo que se podría volver a encontrar en poco tiempo una llave perdida o un monedero perdido, ya que, por ejemplo, un dispositivo de visualización, en particular un teléfono inteligente, conduce a dicho monedero.

15 Este tipo de etiquetas o rastreadores pueden estar realizados de forma pasiva o activa. Particularmente los rastreadores activos tienen su propia fuente de energía y, a veces, emiten una señal por sí mismos.

20 El documento US 2003/0178461 A1 da a conocer un tarjetero flexible que se puede fijar a una cinta para el cuello. El tarjetero presenta al menos un bolsillo para alojar una tarjeta, en el que al menos un lado está formado por materia sintética transparente para hacer que la tarjeta sea visible desde el exterior. La información almacenada en un chip electrónico de la tarjeta puede ser leída a través del material de materia sintética.

Además, el documento DE 10 2019 101 385 A1 divulga un monedero que presenta un dispositivo de protección contra una lectura sin contacto de información almacenada en tarjetas situadas dentro del mismo.

Otro estado de la técnica se halla en los documentos DE 203 14 826 U1 y FR 2 779 328 B1.

25 El objetivo de la presente invención es integrar un rastreador en un objeto correspondiente, en particular un monedero o una cartera, mejorando la localizabilidad.

El objetivo mencionado anteriormente se consigue de tal manera que el rastreador se integra de forma separable en una parte externa de un monedero o una cartera.

30 Esto se hace especialmente de tal manera que en una parte externa, en particular en un lado exterior hay una sección en la que el rastreador se puede integrar de forma separable. Para ello, está incorporado en particular un bolsillo. El bolsillo tiene un espacio de alojamiento. Preferiblemente, además, hacia fuera está dispuesta una película protectora o una funda protectora. Sin embargo, en particular, esta película protectora o funda protectora no está configurada para apantallar o inhibir la radiación.

35 Esto ofrece dos ventajas esenciales. Por un lado, un rastreador activo puede transmitir mejor y no está apantallado en el interior de un monedero, por ejemplo, en un compartimento para monedas o similar, por las propias monedas. A este respecto, a veces, solo se trata de ligeras amplificaciones de emisión para poder hacer localizable un monedero perdido.

Una segunda ventaja esencial es, en particular, la visibilidad óptica, de modo que una persona honesta que lo encuentre, a veces ya sabe que este monedero puede ser localizado a través de una etiqueta o un rastreador y, por ejemplo, aplica un lector para leer esta etiqueta o rastreador.

40 La invención también se puede aplicar a otros objetos, por ejemplo bolsos o maletas. Es esencial que el rastreador o etiqueta no esté dispuesto en la zona interior donde, dado el caso, puede quedar apantallado, sino que esté integrado de forma separable pero imperdible directamente en la envoltura exterior o una parte exterior con visibilidad directa. Esto tiene, por una parte, el efecto disuasorio de que el objeto no sea robado. Adicionalmente, la integración directa en el lado exterior sirve para señalar inmediatamente a la persona que lo encuentre la presencia de un rastreador y
45 de que puede iniciar inmediatamente el proceso de localización del propietario original.

El alojamiento está configurado como bolsillo. Se puede acceder al monedero en especial desde el espacio interior del monedero o de la cartera. Preferiblemente el bolsillo presenta un alojamiento por unión geométrica. En particular, la etiqueta o el rastreador está configurado de forma redonda y tiene aproximadamente el tamaño de una moneda. El bolsillo asimismo puede estar configurado preferentemente de forma redonda, en particular el campo visible hacia fuera. En otra variante de realización preferente, la presente invención prevé que adicionalmente está aplicado un código. En este caso, no tiene que tratarse de un monedero, sino que también puede tratarse, por ejemplo, de un llavero o similar. Mediante la aplicación adicional del código se asegura lo siguiente. Si el rastreador, que transmite sus datos electrónicamente, no funcionara, por ejemplo porque un rastreador activo ya no tiene energía o no se puede

5 leer un rastreador pasivo o activo, hay una característica adicional de que, introduciendo el código en un sistema de localización, el objeto encontrado aún puede ser determinado en cuanto a su propietario anterior. El código puede ser un código numérico, un código de rayas, un código de barras o similar. El código también puede ser legible como un código QR. A través de un sistema de localización postconectado es posible entonces determinar el propietario introduciendo el código.

Características, propiedades y aspectos adicionales están representados en las figuras siguientes. Estas sirven para una fácil comprensión de la invención. Muestran:

la figura 1 una vista en perspectiva de un monedero,

la figura 2 una vista en perspectiva de una cartera y

10 las figuras 3 a 5 vistas en sección longitudinal a través de un lado exterior de un monedero de acuerdo con la figura 1.

En las figuras, para componentes iguales o similares se utilizan los mismos signos de referencia, incluso si se omite una descripción repetida por razones de simplificación.

15 La figura 1 muestra una vista en perspectiva de un monedero 1. En un lado exterior 2 del monedero 1 está incorporada una ventana de visualización 4. Esta ventana de visualización 4 sirve para la formación de un bolsillo. Para ello, el propio lado exterior 2 está escotado en la zona del bolsillo. De esta manera, se dispone un rastreador 3. El rastreador 3 se puede insertar desde el lado interior no representado en detalle o en un espacio interior del monedero 1 del monedero. La ventana de visualización 4 puede tener un diámetro D4 más pequeño que un diámetro D3 del rastreador 3. De esta manera, el rastreador 3 queda cubierto radialmente por el lado exterior, pero es directamente visible desde fuera con su cuerpo principal a través de la ventana de visualización 4 o puede emitir hacia fuera.

20 La figura 2 muestra una cartera o un clip. Esta es una realización simplificada de un monedero en el que básicamente también se transportan tarjetas de crédito y, dado el caso, billetes. También en este caso, en un lado exterior 2 se encuentra un alojamiento para un rastreador 3 correspondiente.

25 La figura 3 muestra una sección transversal a través de tal lado exterior (2). Aquí hay una sección 5, en la que está escotado el lado exterior 2. Esto queda cubierto entonces por una cubierta o lámina 6. En el lado interior puede haber soportes 9 indicados que proporcionan una cobertura trasera correspondiente. También puede ser un soporte 9 continuo, una costura de cuero o similar, de modo que la etiqueta 3 o el rastreador 3 en sí estén dispuestos directamente en el lado exterior 2 mismo. En el interior están representadas algunas monedas 8. También en este caso, en lugar de las monedas pueden estar dispuestas tarjetas de crédito 8. Estas, por tanto, no apantallan el rastreador 3, de modo que este puede asegurar su plena potencia de emisión o potencia de recepción hacia fuera para ser localizable por vías de contacto inalámbricas.

30 La figura 4 muestra una vista en sección longitudinal alternativa. En este caso, el diámetro D4 de la ventana de visualización 4 es menor que el diámetro D3 de la etiqueta/del rastreador 3. Por lo tanto, la etiqueta 3 o el rastreador 3 no se pueden perder hacia fuera. La figura 5 muestra una variante de realización complementaria. Los extremos del lado exterior 2 en la zona de la ventana de visualización 4 están configurados en el grosor de pared 7 de forma estrechada o finalizando en punta. Esto ofrece la ventaja de que con un grosor correspondiente de la etiqueta o del rastreador 3, el grosor de pared 7 del lado exterior 2 no excede además del rastreador 3 varios milímetros hacia fuera.

35 La figura 6 muestra otra variante de realización. El extremo 10 de la ventana de visualización 4 presenta aquí un escalón 11. El grosor de pared 7 del lado exterior 2 está escotado o escalonado desde dentro. Esto hace posible que la etiqueta o el rastreador 3 no abulte tanto hacia fuera. Al mismo tiempo, queda sujeto de forma mejorada por unión geométrica.

40 Cuando en el contexto de esta invención se habla del extremo de la ventana de visualización 4, se refiere al borde o marco, dirigido hacia dentro, de la ventana de visualización 4. Este puede ser circunferencial, al menos parcialmente circunferencial.

45 **Signos de referencia:**

1 - Monedero

2- Lado exterior

3 - Etiqueta/rastreador

4 - Ventana de visualización

50 5 - Escotadura

6 - Cubierta/lámina

7 - Grosor de pared

8 - Moneda

9 - Soporte

10 - Extremos

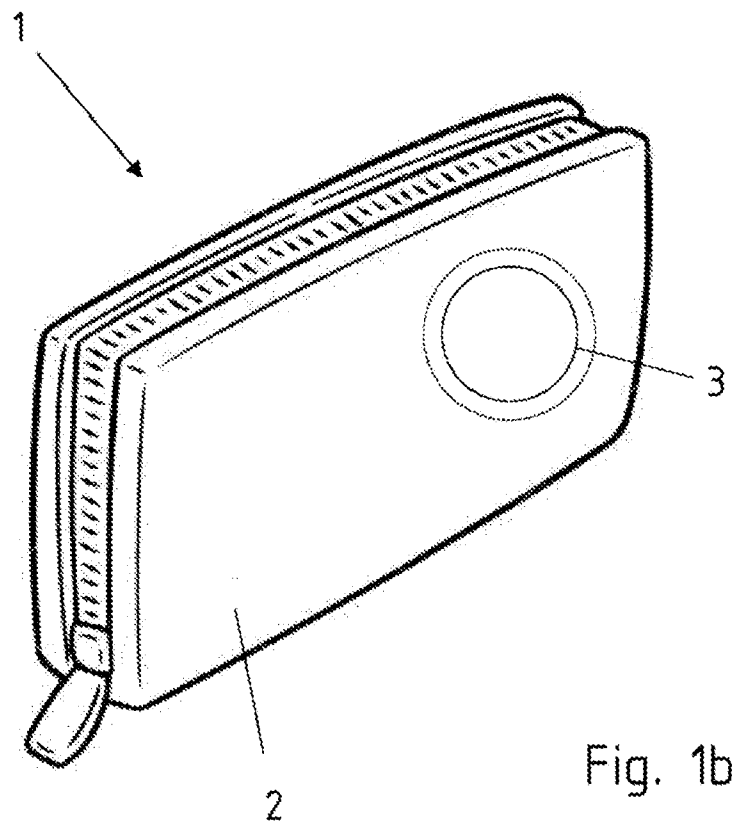
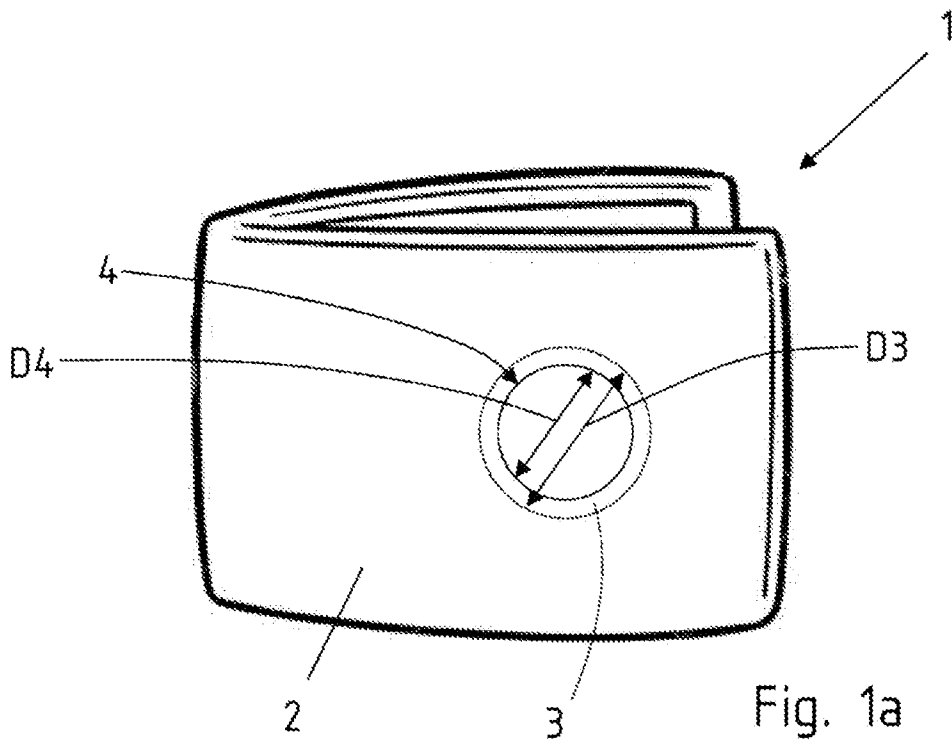
5 11 – Escalón

D3 - Diámetro

D4 – Diámetro

REIVINDICACIONES

- 5 1. Monedero (1) o cartera para alojar una etiqueta/un rastreador (3), que presenta al menos un lado exterior (2) con un grosor de pared (7), estando presente en el lado exterior (2) una escotadura (5) con un bolsillo de alojamiento para una etiqueta/un rastreador (3), caracterizado por que la escotadura (5) presenta hacia fuera una ventana de visualización (4) redonda, pudiendo la etiqueta/el rastreador (3) integrarse de forma separable e imperdible por unión geométrica en el lado exterior (2) con visibilidad directa desde fuera y siendo el bolsillo de alojamiento accesible desde un espacio interior del monedero (1) o la cartera.
2. Monedero (1) o cartera según la reivindicación 1, caracterizado por que encima de la escotadura (5) del rastreador (3) están dispuestas hacia fuera una cubierta y/o una lámina.
- 10 3. Monedero (1) o cartera según la reivindicación 2, caracterizado por que el grosor de pared de la cubierta o lámina (6) es más fino que el grosor de pared (7) del lado exterior (2).
4. Monedero (1) o cartera según una de las reivindicaciones anteriores, caracterizado por que el lado exterior (2) está hecho de plástico o de un material sintético.
- 15 5. Monedero (1) o cartera según una de las reivindicaciones anteriores, caracterizado por que el bolsillo tiene forma redonda.
6. Monedero (1) o cartera que presenta una etiqueta/ un rastreador (3), en el cual la ventana de visualización (4) tiene un diámetro (D4) que es menor que el diámetro (D3) de la etiqueta/del rastreador (3).
7. Monedero (1) o cartera según una de las reivindicaciones anteriores, caracterizado por que los extremos (10) de la ventana de visualización (4) tienen un grosor de pared (7) reducido.
- 20 8. Monedero (1) o cartera según una de las reivindicaciones anteriores, caracterizado por que los extremos (10) de la ventana de visualización (4) presentan un escalón (11).



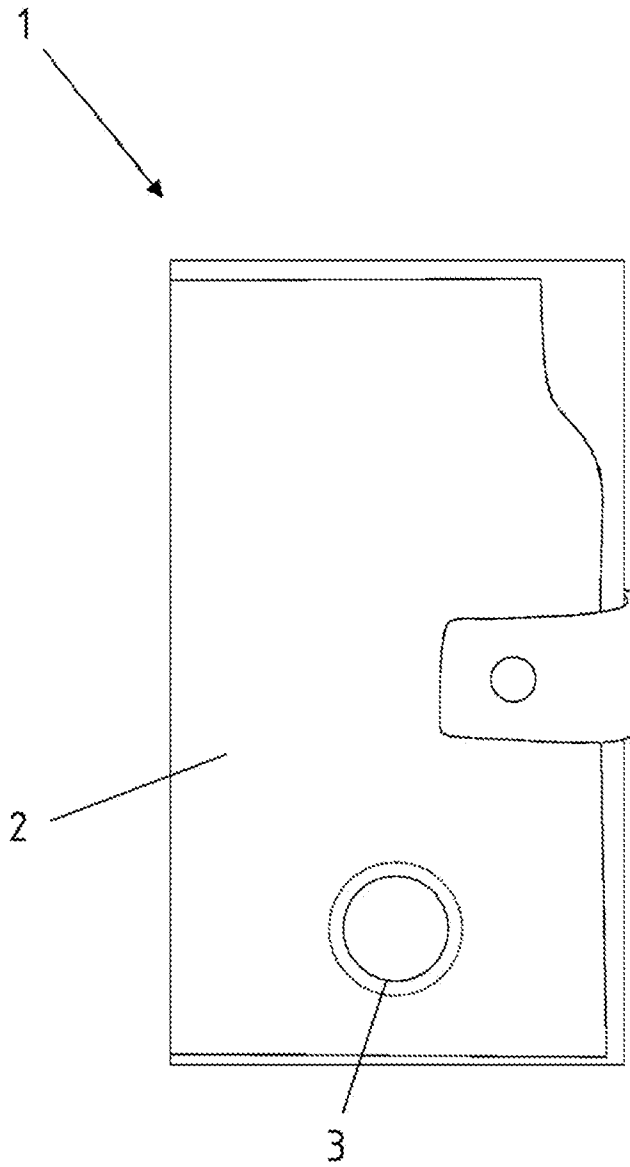


Fig. 2

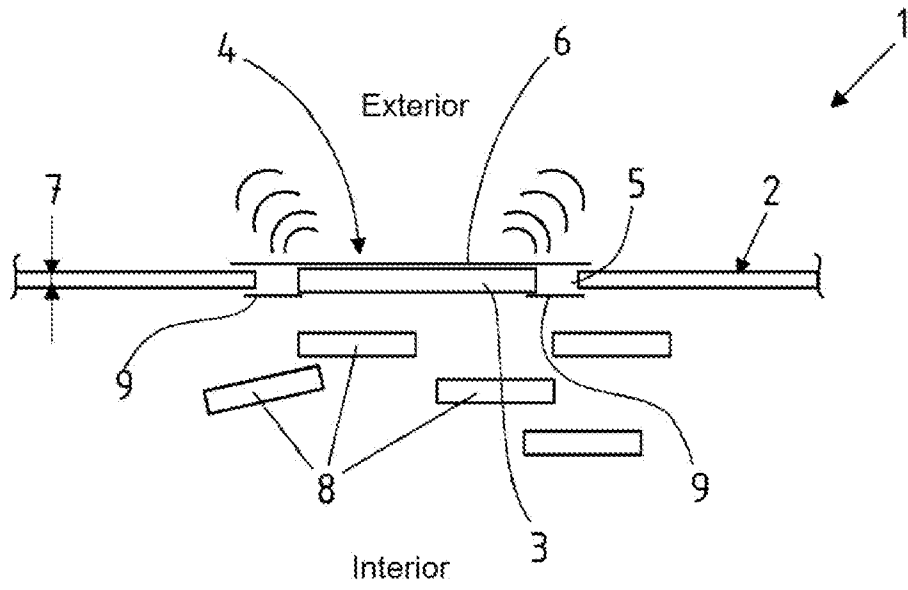


Fig. 3

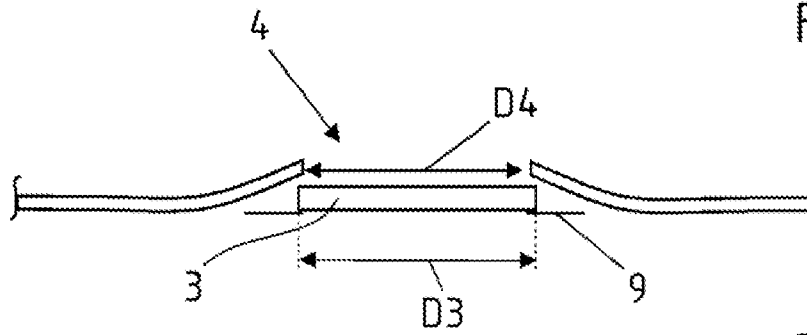


Fig. 4

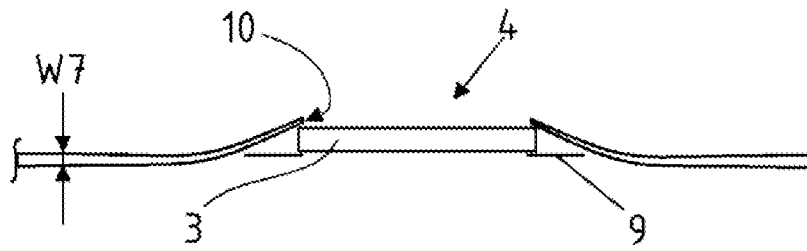


Fig. 5

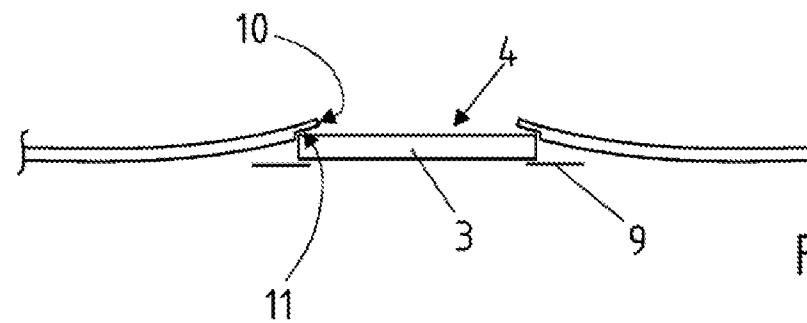


Fig. 6