

新型專利說明書

(本說明書格式、順序及粗體字，請勿任意更動，※記號部分請勿填寫)

※申請案號：**97.1.11**

※申請日期：**97.1.11**

※IPC 分類：**H02J 7/00 (2006.01)**

H01L 31/04 (2006.01)

一、新型名稱：(中文/英文)

太陽能充電裝置

二、申請人：(共1人)

姓名或名稱：(中文/英文)

張益郡

代表人：(中文/英文)

住居所或營業所地址：(中文/英文)

桃園縣桃園市民光東路 81 號 3 樓 308 室

國籍：(中文/英文) 中華民國 / TW

三、創作人：(共1人)

姓名：(中文/英文)

張益郡

國籍：(中文/英文) 中華民國 / TW

四、聲明事項：

主張專利法第九十四條第二項 第一款或 第二款規定之事實，其事實發生日期為： 年 月 日。

申請前已向下列國家（地區）申請專利：

【格式請依：受理國家（地區）、申請日、申請案號 順序註記】

有主張專利法第一百零八條準用第二十七條第一項國際優先權：

無主張專利法第一百零八條準用第二十七條第一項國際優先權：

主張專利法第一百零八條準用第二十九條第一項國內優先權：

【格式請依：申請日、申請案號 順序註記】

八、新型說明：

【新型所屬之技術領域】

本創作關於一種太陽能充電裝置，尤指一種可達到即時充電以及有效節能之功效者。

【先前技術】

按，一般習知用以盛裝物品之皮包、皮箱、提袋、公事包或背包．．．等容置單元5（如第一圖所示），其通常包含有一置放區51、及設置於容置單元5端緣之提把52；藉此，可利用容置單元5之置放區51盛裝所需之物品後，以提把52供使用者攜行外出，達到隨身攜帶之功效。

雖然上述習用之容置單元5可達到盛裝物品後，供使用者隨身攜行外出之功效；但是由於該容置單元5除作為物體置放之功能外，並無其他之功能產生，因此，如能將其可攜行外出之功效有效加以運用，則會使該容置單元5發揮出更具實用性之功效；為此，本案之創作人特潛心研究，利用容置單元5可攜行外出之特性，而於容置單元5上設計出可運用太陽能進行充電之裝置，藉以使該容置單元5能更符合實際使用時之所需。

【新型內容】

因此，本創作之主要目的係在於，可讓使用者將盛裝單元攜行外出時，利用太陽能轉換單元之配合，將外部之

光能轉換成電能，以提供充電電池進行充電，而達到即時充電以及有效節能之功效。

為達上述之目的，本創作係一種太陽能充電裝置，包含一盛裝單元，其具有至少一容置區；至少一握持單元，其設於該盛裝單元鄰近端緣處；至少一太陽能轉換單元，其與該握持單元結合；以及至少一充電電池，其設於該盛裝單元與該握持單元之間，並與該太陽能轉換單元電性連接。

【實施方式】

請參閱『第二、三及第四圖』所示，係分別為本創作之立體分解示意圖、本創作之立體外觀示意圖及本創作之剖面狀態示意圖。如圖所示：本創作係一種太陽能充電裝置，其至少係由一盛裝單元1、至少一握持單元2、至少一太陽能轉換單元3以及至少一充電電池4所構成。

上述所提之盛裝單元1至少具有一容置區11，且該盛裝單元1係可為皮包、皮箱、提袋、公事包或背包。

各握持單元2係分別設於上述盛裝單元1鄰近端緣之適當處，其中該握持單元2至少包含一具有鏤空部211之框板21、及一延伸於框架21端緣之握把22，該框架21係配合多數固定元件212與盛裝單元1固接。

該太陽能轉換單元3係與該握持單元2結合，其中該太陽能轉換單元3至少具有一太陽能板31、及一與太陽能板31電性連接之轉換電路板32，而該太陽能板31

與轉換電路板 3 2 係設於握持單元 2 之框架 2 1 中，且該太陽能板 3 1 之吸光面 3 1 1 係與鏤空部 2 1 1 對應，使其露出握持單元 2 之一面。

該充電電池 4 係設於盛裝單元 1 與握持單元 2 之框架間，並與太陽能轉換單元 3 之轉換電路板 3 2 電性連接。如是，藉由上述之結構構成一全新之太陽能充電裝置。

當使用時，係可利用盛裝單元 1 之容置區 1 1 盛裝相關之物品，並以握持單元 2 之握把 2 2 供使用者攜行外出，而當使用者將該盛裝單元 1 攜行外出時，則可由太陽能轉換單元 3 之太陽能板 3 1，以其對應鏤空部 2 1 1 之吸光面 3 1 1 吸取外部環境中之光源，使該光源透過轉換電路板 3 2 轉換成電能，並提供充電電池 4 進行充電，待充電完成之後，使用者即可將充電電池 4 取出供相關之電子器物使用；由於本創作係可供使用者隨時攜帶外出，因此，當使用者於外出時即可達到即時充電之功效，且運用光能轉換成電能進行充電時，更可有效進行節能。

綜上所述，本創作太陽能充電裝置可有效改善習用之種種缺點，可讓使用者將盛裝單元攜行外出時，利用太陽能轉換單元之配合，將外部之光能轉換成電能，以提供充電電池進行充電，而達到即時充電以及有效節能之功效，進而使本創作之產生能更進步、更實用、更符合使用者之所需，確已符合創作專利申請之要件，爰依法提出專利申請。

惟以上所述者，僅為本創作之較佳實施例而已，當不

能以此限定本創作實施之範圍；故，凡依本創作申請專利範圍及創作說明書內容所作之簡單的等效變化與修飾，皆應仍屬本創作專利涵蓋之範圍內。

【圖式簡單說明】

第一圖，係習用之立體外觀示意圖。

第二圖，係本創作之立體分解示意圖。

第三圖，係本創作之立體外觀示意圖。

第四圖，係本創作之剖面狀態示意圖。

【主要元件符號說明】

(習用部分)

容置單元	5
置放區	5 1
提把	5 2

(本創作部分)

盛裝單元	1
容置區	1 1
握持單元	2
框板	2 1
鏤空部	2 1 1
固定元件	2 1 2
握把	2 2
太陽能轉換單元	3

M351547

太陽能板	3 1
吸光面	3 1 1
轉換電路板	3 2
充電電池	4

五、中文新型摘要：

本創作提供一種太陽能充電裝置，包含至少具有一容置區之盛裝單元；至少一設於盛裝單元鄰近端緣處之握持單元；與至少一握持單元結合之太陽能轉換單元；以及一設於盛裝單元與握持單元間並與太陽能轉換單元電性連接之充電電池。藉此，可讓使用者將盛裝單元攜行外出時，利用太陽能轉換單元之配合，將外部之光能轉換成電能，以提供充電電池進行充電，而達到即時充電以及有效節能之功效。

六、英文新型摘要：

九、申請專利範圍：

1. 一種太陽能充電裝置，其包括有：

一盛裝單元，其具有至少一容置區；

至少一握持單元，其設於該盛裝單元鄰近端緣處；

至少一太陽能轉換單元，其與該握持單元結合；以

及

至少一充電電池，其設於該盛裝單元與該握持單元之間，並與該太陽能轉換單元電性連接。

2. 如申請專利範圍第 1 項所述之太陽能充電裝置，其中，該盛裝單元為皮包、皮箱、提袋、公事包或背包。

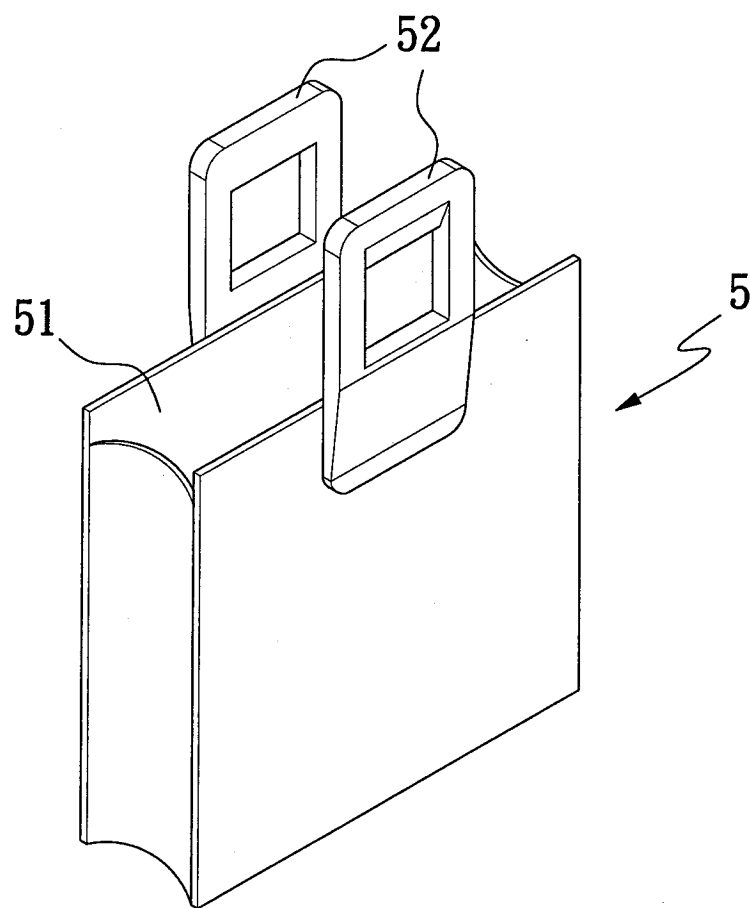
3. 如申請專利範圍第 1 項所述之太陽能充電裝置，其中，該握持單元包含一框板，該框板具有一鏤空部及延伸於該框架端緣之一握把，該框架與該盛裝單元固接，該太陽能轉換單元與該充電電池設於該框架中，且該太陽能轉換單元與該鏤空部對應。

4. 如申請專利範圍第 3 項所述之太陽能充電裝置，其中，該框板配合複數固定元件與該盛裝單元固接。

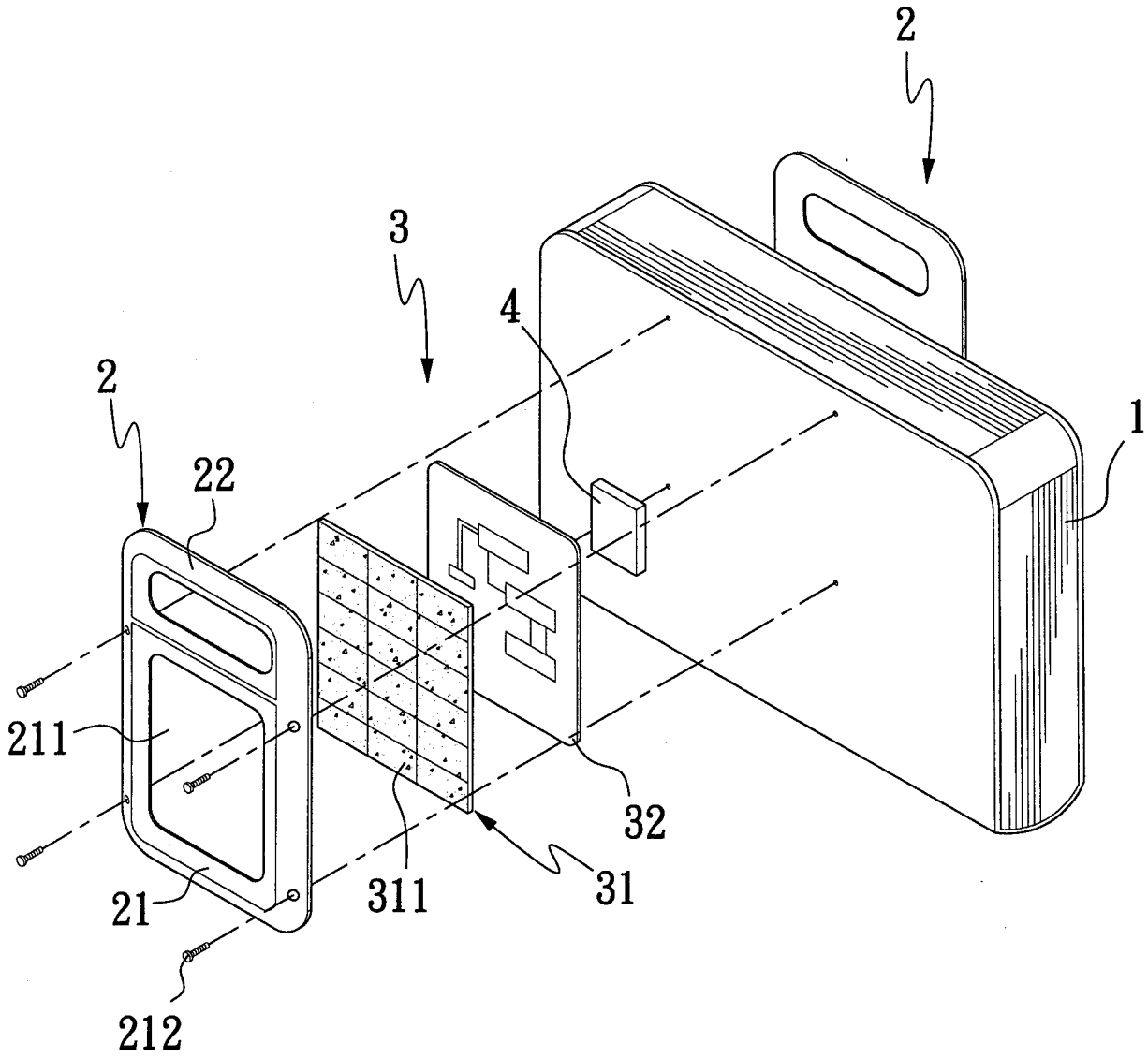
5. 如申請專利範圍第 1 項所述之太陽能充電裝置，其中，該太陽能轉換單元具有一太陽能板及與該太陽能板電性連接之一轉換電路板，該太陽能板露出該握持單元之一面。

M351547

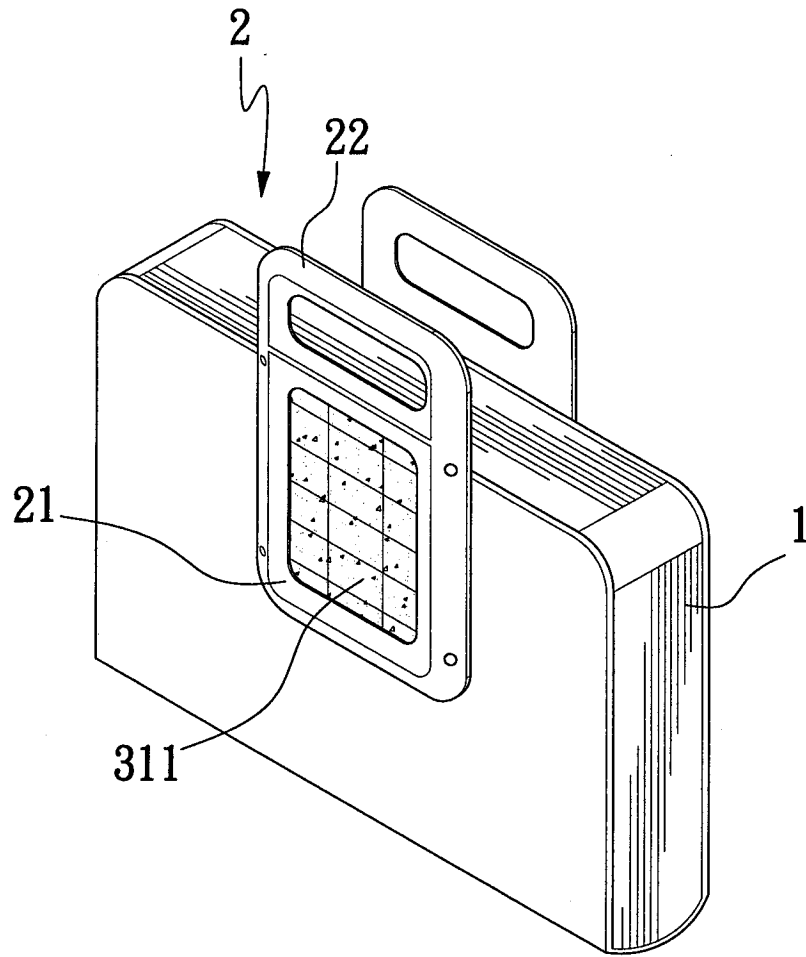
十、圖式：



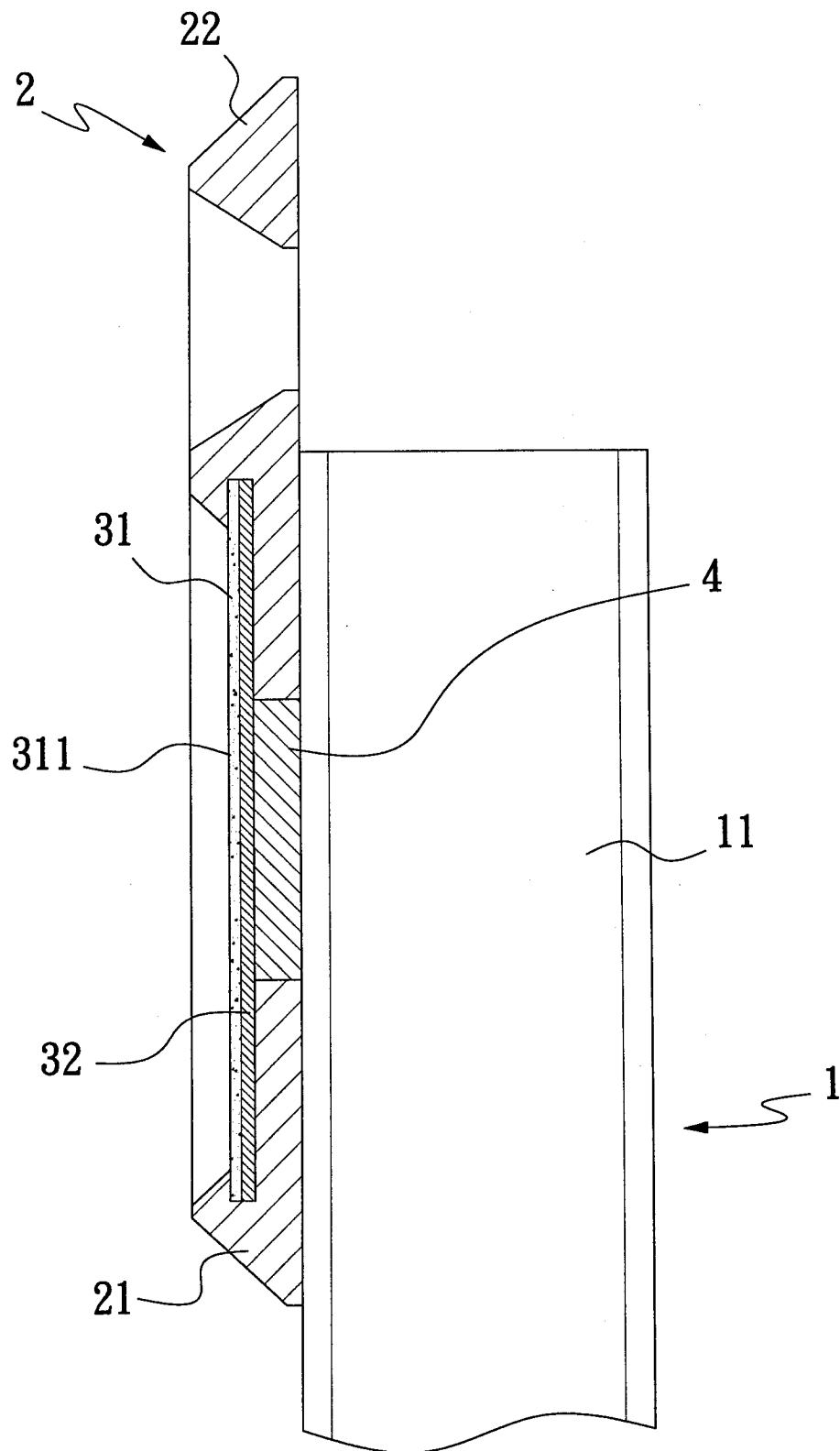
第一圖



第二圖



第三圖



第四圖

七、指定代表圖：

(一) 本案指定代表圖為：第 (二) 圖。

(二) 本代表圖之元件符號簡單說明：

盛裝單元	1
握持單元	2
框板	2 1
鏤空部	2 1 1
固定元件	2 1 2
握把	2 2
太陽能轉換單元	3
太陽能板	3 1
吸光面	3 1 1
轉換電路板	3 2
充電電池	4