



19



OFICINA ESPAÑOLA DE
PATENTES Y MARCAS

ESPAÑA

11 Número de publicación: **2 337 618**

51 Int. Cl.:
G01N 33/18 (2006.01)
G01N 17/00 (2006.01)
G01N 27/38 (2006.01)

12

TRADUCCIÓN DE PATENTE EUROPEA

T3

96 Número de solicitud europea: **07700384 .6**
96 Fecha de presentación : **16.01.2007**
97 Número de publicación de la solicitud: **1989542**
97 Fecha de publicación de la solicitud: **12.11.2008**

54 Título: **Aparato para detectar por lo menos un parámetro de un líquido.**

30 Prioridad: **20.01.2006 GB 0601185**

45 Fecha de publicación de la mención BOPI:
27.04.2010

45 Fecha de la publicación del folleto de la patente:
27.04.2010

73 Titular/es: **INTELLITECT WATER LIMITED**
Unit 20, Basepoint Business Centre
Aviation Park West, Enterprise Way
Christchurch, Dorset BH23 6NW, GB

72 Inventor/es: **Vincent, David, Robert**

74 Agente: **Carvajal y Urquijo, Isabel**

ES 2 337 618 T3

Aviso: En el plazo de nueve meses a contar desde la fecha de publicación en el Boletín europeo de patentes, de la mención de concesión de la patente europea, cualquier persona podrá oponerse ante la Oficina Europea de Patentes a la patente concedida. La oposición deberá formularse por escrito y estar motivada; sólo se considerará como formulada una vez que se haya realizado el pago de la tasa de oposición (art. 99.1 del Convenio sobre concesión de Patentes Europeas).

ES 2 337 618 T3

DESCRIPCIÓN

Aparato para detectar por lo menos un parámetro en un líquido.

5 Esta invención se refiere a un aparato para detectar por lo menos un parámetro en un líquido. El líquido puede ser agua y los parámetros que pueden ser detectados son, por ejemplo, el contenido de cloro en el agua, y el contenido de oxígeno en el agua. El aparato puede ser especialmente útil para medir la calidad de agua en redes de distribución de agua potable.

10 Se conoce el despliegue de una gran cantidad de detectores remotos en redes de distribución de agua potable, para medir diversos parámetros en el agua. La distribución de los detectores en una red de distribución de agua potable puede encontrarse con dos problemas. El primer problema es que se necesita un flujo adecuado de agua a los detectores. Esto se debe a que algunas mediciones electroquímicas que se puede tomar requieren tal flujo. Asimismo, se necesita un flujo adecuado para reducir las incrustaciones en las redes debidas a un caudal inadecuado. El segundo problema es el consumo de la potencia eléctrica consumida por los detectores remotos durante su funcionamiento. Las sondas que incorporan medios de rotación empotrados para incrementar el flujo de agua consumen demasiada potencia. A menudo no es posible recargar las baterías con la frecuencia suficiente y/o a menudo no es posible instalar generadores de potencia de la red eléctrica u otros generadores de potencia, por ejemplo generadores solares de potencia, debido a que los sitios de los detectores están demasiado alejados y/o son demasiado inaccesibles.

20 El documento US-A-4 763 537 da a conocer un aparato para detectar por lo menos un parámetro en un líquido, aparato que comprende medios de detector para detectar el parámetro en el líquido, medios de rotación, medios accionadores para accionar los medios de rotación, y medios de control. El aparato se utiliza en un proceso para proteger detectores electroquímicos frente a bioincrustaciones en un entorno acuático.

25 Es un objetivo de la presente invención evitar o reducir los problemas mencionados anteriormente.

Por consiguiente, la presente invención da a conocer aparatos de detección de parámetros en líquido, que comprenden:

- 30
- un medio de detector para detectar un parámetro en el líquido,
 - un medio de rotación, y
 - 35 - un medio de control,

y el aparato caracterizándose por:

- 40
- un medio accionador y generador para accionar el medio de rotación y generar electricidad,
 - un medio de almacenamiento de electricidad para suministrar potencia al medio accionador y generador,
 - estando dispuesto el medio accionador y generador para accionar el medio de rotación cuando el flujo de líquido está por debajo de un valor predeterminado, de modo que el medio de rotación está dispuesto para mantener el flujo del líquido en el valor predeterminado o por encima del mismo,
 - 45 - a la inversa, estando dispuesto el medio accionador y generador 8 para ser accionado por el medio 6 de rotación para generar electricidad cuando el flujo del líquido está en el valor predeterminado o por encima del mismo,
 - 50 - estando dispuesto el medio 12 de almacenamiento de electricidad para almacenar electricidad generada por el medio 8 accionador y generador para su utilización en el accionamiento del medio 8 accionador y generador, y
 - 55 - estando dispuesto el medio de control para controlar el funcionamiento del aparato en función del caudal del líquido.

60 De este modo, el aparato de la presente invención puede eliminar los problemas de un flujo reducido de líquido, mediante la utilización del medio de rotación cuando sea necesario. El aparato de la presente invención puede reducir los problemas de la vida de las baterías mediante la generación de potencia *in situ* por el medio de generación de electricidad. Preferentemente, el aparato de la presente invención es para ser utilizado en redes de distribución de agua potable, en cuyo caso el líquido será agua. No obstante, si se desea el aparato la presente invención puede ser utilizado con otros líquidos. Cuando se utiliza en redes de distribución de agua, el aparato estará instalado usualmente en tuberías u otros conductos apropiados que contienen el agua.

65 El aparato puede ser uno en el que el medio accionador y generador está formado por un solo dispositivo motor-generador.

ES 2 337 618 T3

El aparato puede ser uno en el que el dispositivo motor-generador tiene un circuito accionador del motor y un circuito de generación de electricidad, y en el que el medio de control tiene un circuito de control que está conectado operativamente al circuito accionador del motor y al circuito generador de electricidad. El aparato puede ser uno en el que el dispositivo motor-generador comprende un medio de generador de electricidad formado como una parte integral de un motor eléctrico. En este caso, el circuito generador de electricidad puede conectarse a las bobinas en el motor eléctrico, por lo que la rotación del medio de rotación mediante el flujo del agua provoca la generación de una fuerza electromotriz que genera la electricidad. La electricidad generada puede rectificarse mediante el medio de rectificador y a continuación utilizarse para cargar el medio de almacenamiento de electricidad.

El aparato puede ser uno en el que el medio accionador y generador está formado por un motor eléctrico que acciona el medio de rotación, y por un medio separado de generación de electricidad para generar la electricidad.

Preferentemente, el medio accionador y generador está conectado al medio de rotación mediante un acoplamiento magnético. La utilización de un acoplamiento magnético permite que el medio accionador y generador esté completamente empotrado en un alojamiento, por ejemplo en un alojamiento de acero inoxidable. De este modo, el medio accionador y generador no se ve afectado por el funcionamiento del medio de rotación, incluso si el medio de rotación está funcionando en agua a alta presión. Pueden ser utilizados otros medios de conexión del medio accionador y generador al medio de rotación de forma que, por ejemplo, el medio accionador y generador puede estar conectado al medio de rotación mediante una junta mecánica. La junta mecánica se elegirá para permitir una utilización automática prolongada del aparato de la invención sin que la junta mecánica desarrolle una fuga.

El motor eléctrico puede ser un motor de corriente continua sin escobillas.

El medio de rotación puede ser de una configuración en hélice. El medio de rotación puede ser de cualquier configuración adecuada y apropiada para incrementar el flujo del líquido según sea necesario. Preferentemente, el medio de rotación es de una configuración que facilita la rotación del medio de rotación mediante un flujo del líquido paralelo al plano del medio de rotación. En este caso, el medio de rotación puede ser un disco con una pluralidad de álabes montados en el disco.

Los álabes pueden estar montados en el disco de tal modo que los álabes son empujados hacia abajo cuando se desplazan contra el sentido de flujo del líquido, y son empujados hacia arriba cuando se desplazan en el sentido del flujo del líquido. Para posibilitar este movimiento de los álabes, los álabes pueden estar montados mediante bisagras en el disco. Pueden utilizarse otros medios de montaje de los álabes en el disco.

Usualmente, los álabes estarán montados en un lado del disco. No obstante, si se desea los álabes pueden estar montados en ambos lados del disco.

El medio de almacenamiento de electricidad será usualmente una batería. No obstante pueden ser utilizados otros tipos de medios de almacenamiento de electricidad de modo que, por ejemplo, el medio de almacenamiento de electricidad puede ser un supercondensador.

Puede utilizarse cualquier tipo adecuado y apropiado de medios detectores para detectar uno o más parámetros deseados en el líquido. De este modo, por ejemplo, el medio de detector puede detectar el contenido de cloro en el agua y/o el contenido de oxígeno en el agua.

La presente invención se extiende asimismo a la utilización de una pluralidad de unidades de detección de parámetros del líquido, del aparato la invención, para una red de distribución del líquido.

El medio de control puede manejarse de manera indirecta mediante monitorizar el caudal del líquido (por ejemplo, el flujo del líquido que discurre en una tubería sin que el medio rotación esté en funcionamiento) utilizando un detector de flujo separado (alejado del medio de rotación) y conmutar el modo correspondientemente mediante un microprocesador u otro dispositivo informático. Alternativamente, el medio de control puede funcionar utilizando la potencia eléctrica generada o la potencia eléctrica requerida para hacer funcionar el medio de rotación, según una medición del flujo ambiental. Este método puede utilizar la configuración del medio de rotación, siendo el medio de rotación tal que es empujado de modo más favorable en un sentido que en el otro. Para conseguir esto, el medio de rotación puede tener álabes tal como se ha mencionado anteriormente. Los álabes pueden estar sujetos de manera flexible a un eje central. Los álabes pueden tener un perfil tal que mejoran la direccionalidad del dispositivo. El perfil puede ser un perfil curvado o un perfil en forma de V. Revolviéndose contra el sentido favorecido por la generación de potencia eléctrica, cuando el flujo se incrementa se incrementará la potencia eléctrica necesaria. La potencia eléctrica puede compararse con un valor de referencia, y el modo de funcionamiento ser conmutado (con histéresis) al modo de generación. A la inversa, si el medio de rotación se gira en el sentido favorecido por la generación de potencia eléctrica, la corriente requerida caerá a medida que se incrementa el flujo. Con dicho modo, se ahorrará potencia. Si el circuito accionador del motor está desconectado, y el circuito de generación de potencia eléctrica está conectado, la potencia eléctrica puede por lo tanto ser almacenada para su futura utilización.

Para minimizar el desgaste, pueden utilizarse rodamientos magnéticos.

ES 2 337 618 T3

El aparato de la presente invención puede ser útil especialmente en situaciones subterráneas en tuberías, en las que son inadecuados otros métodos de generar electricidad para el medio de almacenamiento de electricidad. Como se ha indicado anteriormente, el líquido será usualmente agua potable en una red de distribución de agua. No obstante pueden utilizarse otros tipos de líquidos, por ejemplo agua no potable. El líquido puede también ser instalado en algunos otros tipos de entornos fluyentes. Dependiendo de las condiciones de la instalación, el aparato puede ser capaz de funcionar automáticamente durante períodos de tiempo prolongados sin necesidades de potencia externa.

A continuación se describirán realizaciones de la invención solo a modo de ejemplo, y haciendo referencia a los dibujos anexos en los cuales:

- la figura 1 muestra el aparato de la presente invención;
- la figura 2 es una vista esquemática de los componentes eléctricos y mecánicos del aparato de la presente invención;
- la figura 3 es una vista en planta superior del medio de rotación preferido que forma parte del aparato de la presente invención; y
- las figuras 4, 5 y 6 muestran el funcionamiento del medio de rotación mostrado en la figura 3.

Haciendo referencia a las figuras 1 y 2, se muestra un aparato 2 para detectar al menos un parámetro en un líquido. El aparato 2 comprende un medio detector 4. El medio detector 4 puede ser una sonda que tiene una serie de diferentes detectores 5 sensibles al flujo.

El aparato 2 comprende asimismo un medio de rotación 6, y un medio accionador y generador 8. En un modo de funcionamiento, el medio accionador y generador 8 acciona el medio de rotación 6 a través de un acoplamiento magnético 10. En un modo alternativo de funcionamiento, el medio 8 accionador y generador funciona para generar potencia eléctrica. El aparato 2 comprende además un medio 12 de almacenamiento de electricidad. El medio de control 14 controla el funcionamiento del aparato 2.

El aparato 2 es tal que en su utilización, el medio de rotación 6 funciona en el líquido 16. Tal como puede verse a partir de la figura 1, el líquido 16 es tal que está en contacto directo con el medio detector 4 y con el medio de rotación 6. El medio de rotación 6 comprende un disco 18 y una serie de álabes (no mostrados en las figuras 1 y 2). La rotación del medio de rotación 6 es en sentido antihorario.

El aparato es tal que el medio accionador y generador 8 acciona el medio de rotación 6 cuando el flujo del líquido 16 está por debajo de un valor predeterminado. De este modo, el medio de rotación 6 mantiene el flujo del líquido en el valor predeterminado o por encima del mismo. El medio accionador y generador 8 es accionado por electricidad procedente del medio 12 de almacenamiento de electricidad.

El aparato 2 es tal que el flujo del líquido 16 acciona el medio de rotación 6 cuando el flujo del líquido 16 está en el valor predeterminado o por encima del mismo. El medio accionador y generador 8, funcionando como un medio de generación de electricidad, es accionado por el medio de rotación 6 cuando el medio de rotación 6 es accionado por el flujo del líquido 16. La electricidad generada por el medio accionador y generador 8, funcionando como medio de generación de electricidad, es convertida y regulada por el medio de conversión de potencia eléctrica en la forma de un circuito 11 generador de electricidad. La electricidad generada es almacenada en el medio 12 de almacenamiento de electricidad para ser utilizada accionando el medio 8 accionador y generador. La dirección de la potencia eléctrica y del flujo se muestra mediante las flechas 15.

El medio de control 14 controla el funcionamiento del aparato 2 en función del caudal del líquido 16. El medio accionador y generador 8 tiene un circuito 17 accionador del motor y el circuito 11 de generación de electricidad. El medio de control 14 tiene un circuito de control que está conectado operativamente al circuito accionador del motor y al circuito generador de electricidad. El circuito generador de electricidad está conectado a las bobinas (no mostradas) en la parte del motor eléctrico del medio 8 accionador y generador. De este modo, la rotación del medio de rotación 6 mediante el flujo de agua provoca la generación de una fuerza electromotriz que genera la electricidad. El circuito 11 generador de electricidad incluye un rectificador que rectifica la corriente generada de manera que se adecua para su almacenamiento en el medio 12 de almacenamiento de electricidad, que usualmente será una batería.

El medio 8 accionador y generador está conectado al medio de rotación 6 mediante un acoplamiento magnético 10. El medio 8 accionador y generador puede así ser alojado en un alojamiento de acero inoxidable que es hermético frente a la entrada de líquido.

Haciendo referencia a continuación a las figuras 3 a 6, se muestra un ejemplo del medio de rotación 24. El medio de rotación 24 es mostrado recibiendo líquido 16. El medio de rotación 24 tiene una forma que facilita la rotación del medio de rotación 24 mediante un flujo del líquido 16 paralelo a un plano del medio de rotación 24. El medio de rotación 24 es un disco 28 que tiene una serie de álabes 30, 38 montados en un lado del disco 28. La rotación del medio de rotación 24 es en sentido antihorario tal como se muestra por la flecha 32. La rotación del medio de rotación 18 es en torno a un eje central 34.

ES 2 337 618 T3

Tal como se aprecia mejor a partir de las figuras 4, 5 y 6, el medio de rotación 24 es tal que los álabes 30 están montados en el disco 28 mediante bisagras 36, de modo que los álabes 30 son empujados hacia abajo cuando los álabes 30 se desplazan contra el flujo del líquido 26, y los álabes 30 son empujados hacia arriba cuando los álabes 30 se desplazan en el sentido del flujo del líquido 26. En la figura 3, el sentido del flujo en relación con los álabes que provoca que los álabes 30 sean empujados hacia arriba se muestra mediante el líquido 16.

Pueden ser utilizados otros tipos de medios de rotación 6 y de medios 8 de accionador y generador. El medio accionador y generador para la presente invención puede ser un motor-generador que es un solo transductor de potencia que puede ser utilizado como un motor eléctrico o bien como generador, transformando potencia eléctrica y potencia mecánica. En principio, un generador eléctrico puede servir asimismo como motor eléctrico, o viceversa. Un dispositivo que está diseñado específicamente para su utilización en ambos modos puede denominarse un motor-generador.

Referencias citadas en la descripción

La lista de referencias citadas por el solicitante es solo para comodidad del lector. No forma parte del documento de Patente Europea. Aunque se ha tomado especial cuidado en recopilar las referencias, no puede descartarse errores u omisiones y la EPO rechaza toda responsabilidad a este respecto.

Documentos de patentes citados en la descripción

- US 4 763 537 A [0003]

ES 2 337 618 T3

REIVINDICACIONES

1. Aparato (2) de detección de parámetros de un líquido, que comprende:

- un medio de detector (4) para detectar un parámetro en el líquido,
- un medio de rotación (6), y
- un medio de control (14),

y estando el aparato **caracterizado** por:

- un medio (8) accionador y generador para accionar el medio (6) de rotación y generar electricidad,
- un medio (12) de almacenamiento de electricidad para suministrar potencia al medio (8) accionador y generador,
- estando dispuesto el medio (8) accionador y generador para accionar el medio (6) de rotación cuando el flujo de líquido está por debajo de un valor predeterminado, de modo que el medio de rotación (6) está dispuesto para mantener el flujo del líquido en el valor predeterminado o por encima del mismo,
- a la inversa, estando dispuesto el medio (8) accionador y generador para ser accionado por el medio (6) de rotación para generar electricidad cuando el flujo de líquido está en el valor predeterminado o por encima del mismo,
- estando dispuesto el medio (12) de almacenamiento de electricidad para almacenar electricidad generada por el medio (8) accionador y generador para su utilización en el accionamiento del medio (8) accionador y generador, y
- estando dispuesto el medio (14) de control para controlar el funcionamiento del aparato en función del caudal del líquido (16).

2. Aparato (2) acorde con la reivindicación 1, en el que el medio (8) accionador y generador está formado por un solo dispositivo motor-generador.

3. Aparato (2) acorde con la reivindicación 2, en el que el dispositivo motor-generador tiene un circuito accionador del motor y un circuito de generación de electricidad, y en el que el medio (14) de control tiene un circuito de control que está conectado operativamente al circuito accionador del motor y al circuito de generación de electricidad.

4. Aparato (2) acorde con la reivindicación 3, en el que el dispositivo motor-generador comprende un medio de generación de electricidad formado como parte integral del motor eléctrico.

5. Aparato (2) acorde con las reivindicaciones 3 y 4, en el que el circuito de generación de electricidad está conectado a las bobinas en el motor eléctrico, de modo que la rotación del medio de rotación mediante el flujo de agua provoca la generación de una fuerza electromotriz que genera la electricidad.

6. Aparato (2) acorde con la reivindicación 1, en el que el medio (8) accionador y generador está formado por un motor eléctrico que acciona el medio de rotación, y por un medio de generación de electricidad separado para generar electricidad.

7. Aparato (2) acorde con cualquiera de las reivindicaciones precedentes, en el que el medio (8) accionador y generador está conectado al medio de rotación mediante un acoplamiento magnético.

8. Aparato (2) acorde con cualquiera de las reivindicaciones 1 a 6, en el que el medio (8) accionador y generador está conectado al medio de rotación mediante una junta mecánica.

9. Aparato (2) acorde con cualquiera de las reivindicaciones precedentes, en el que el medio de rotación (6) es de una forma que facilita la rotación del medio de rotación (8) mediante un flujo del líquido paralelo a un plano del medio de rotación.

10. Aparato (2) acorde con la reivindicación 9, en el que el medio de rotación (6) es un disco que tiene una serie de álabes montados en el disco.

11. Aparato (2) acorde con la reivindicación 10, en el que los álabes están montados en el disco de tal modo que los álabes son empujados hacia abajo cuando se desplazan contra el sentido del flujo del líquido, y son empujados hacia arriba cuando se desplazan en el sentido del flujo del líquido.

ES 2 337 618 T3

12. Aparato (2) acorde con la reivindicación 11, en el que los álabes están montados por bisagras en el disco.

13. Aparato (2) acorde con cualquiera de las reivindicaciones 10 a 12, en el que los álabes están montados en un lado del disco.

5

14. Aparato (2) acorde con cualquiera de las reivindicaciones precedentes, en el que el medio (12) de almacenamiento de electricidad es una batería o un supercondensador.

15. Utilización de una serie de unidades de detección de parámetros de un líquido, del aparato (2) acorde con cualquiera de las reivindicaciones precedentes, para una red de distribución de líquido.

15

20

25

30

35

40

45

50

55

60

65

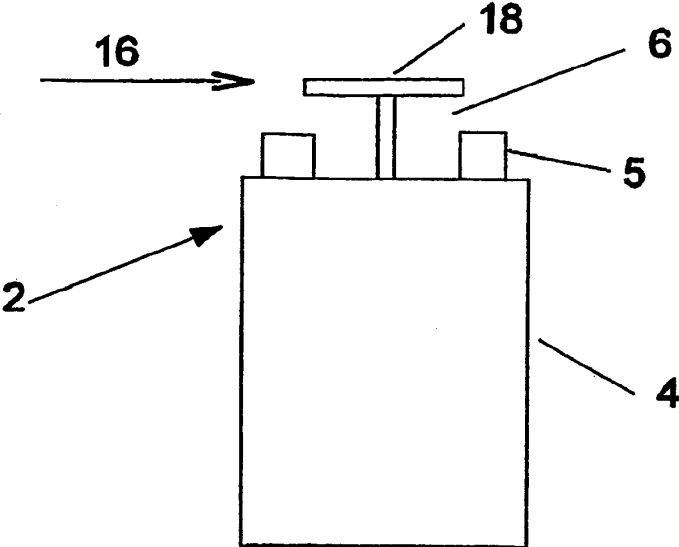


FIG. 1

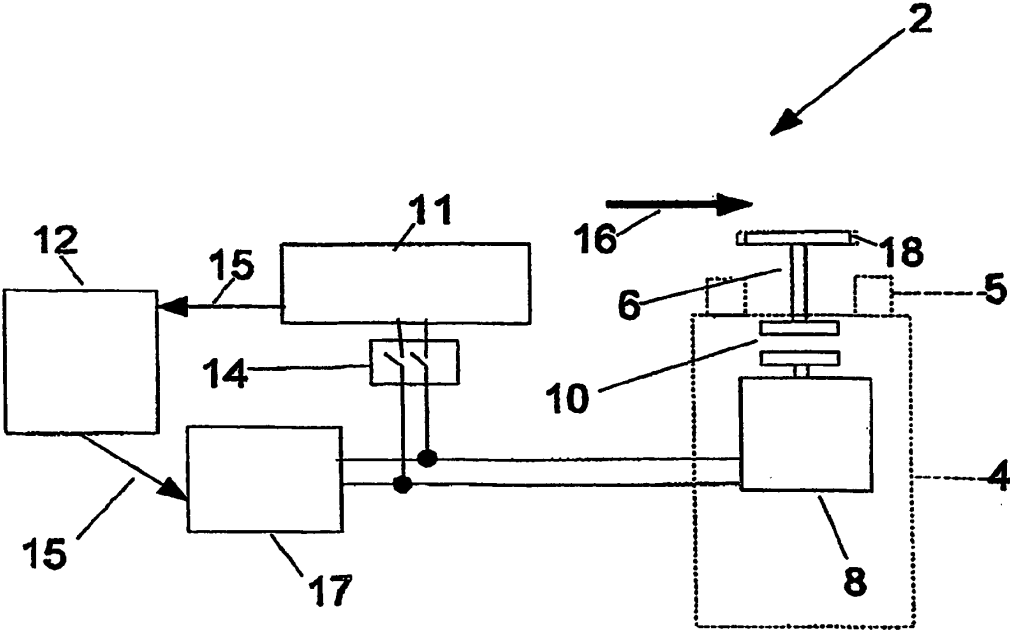


FIG. 2

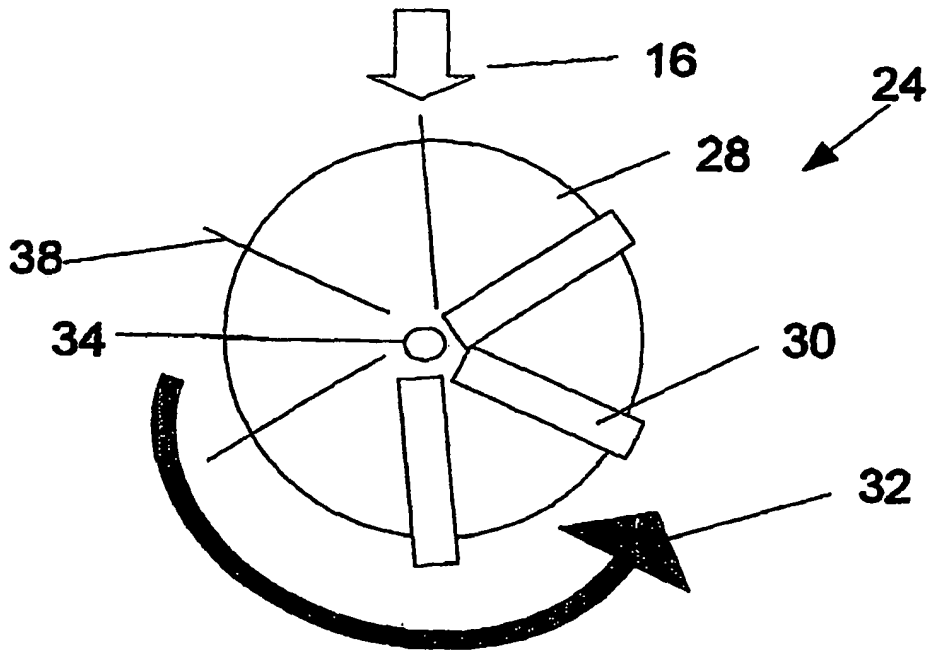


FIG. 3

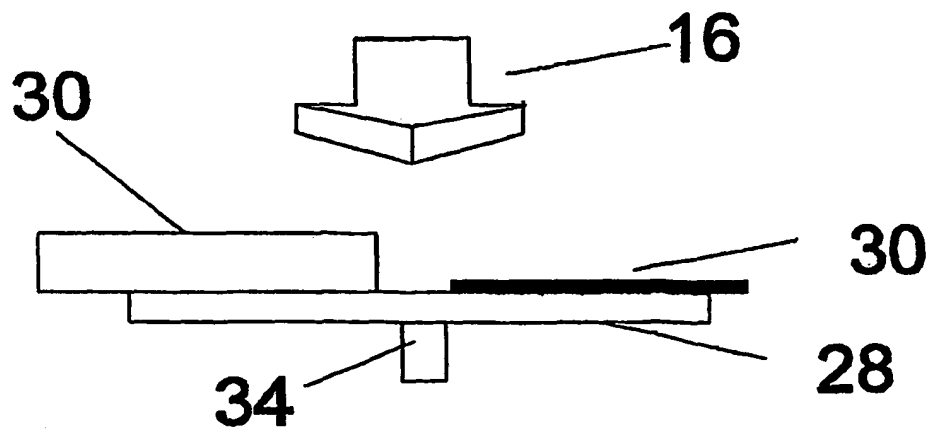


FIG. 4

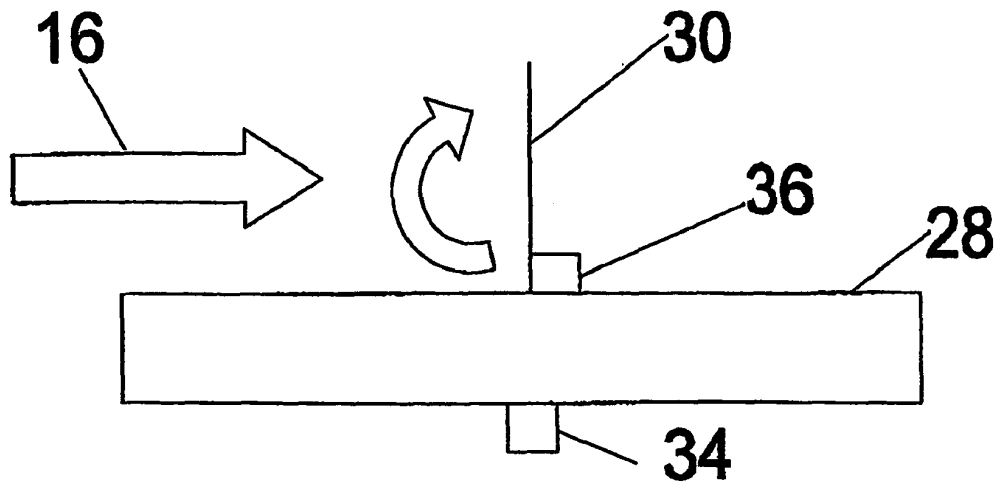


FIG. 5

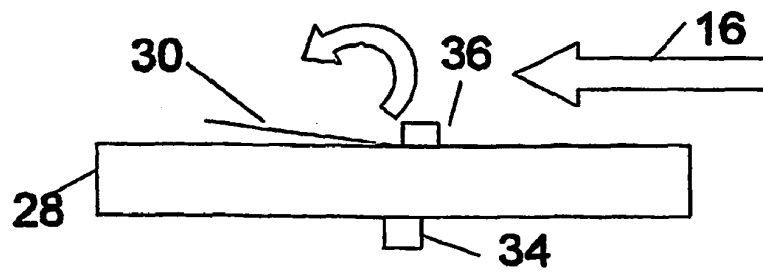


FIG. 6