

A 61 C 8/00

Ans.nr.: 5493/85

Int. ans.nr.: PCT/FR85/00064

Int. indleveringsdag: 29 mar 1985

Videreførelsesdag: 23 jan 1986

Indleveret: 28 nov 1985

Løbedag: 29 mar 1985

Alm. tilgængelig: 23 jan 1986

Prioritet: 29 mar 1984 FR 8405129

GERARD \*SCORTECCI; Nice, FR.

Opfinder: Samme.

Fuldmægtig: Patentbureauet Magnus Jensens

Eftf.

Dentalt implanteringsorgan

S a m m e n d r a g

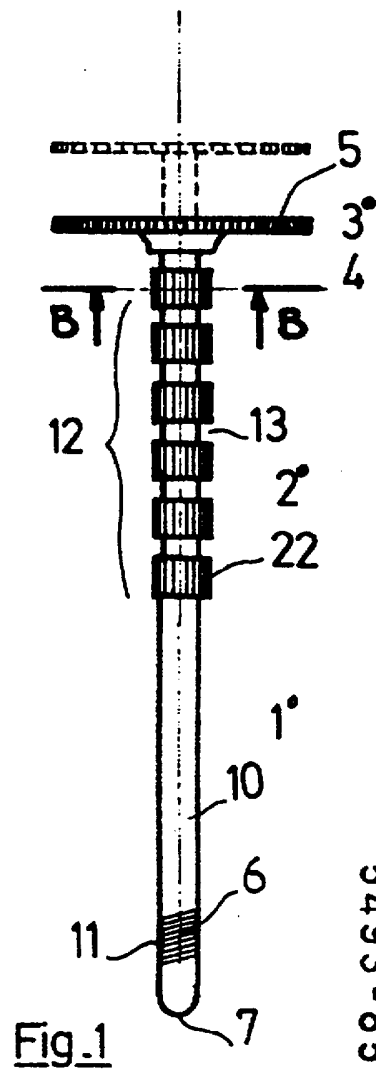
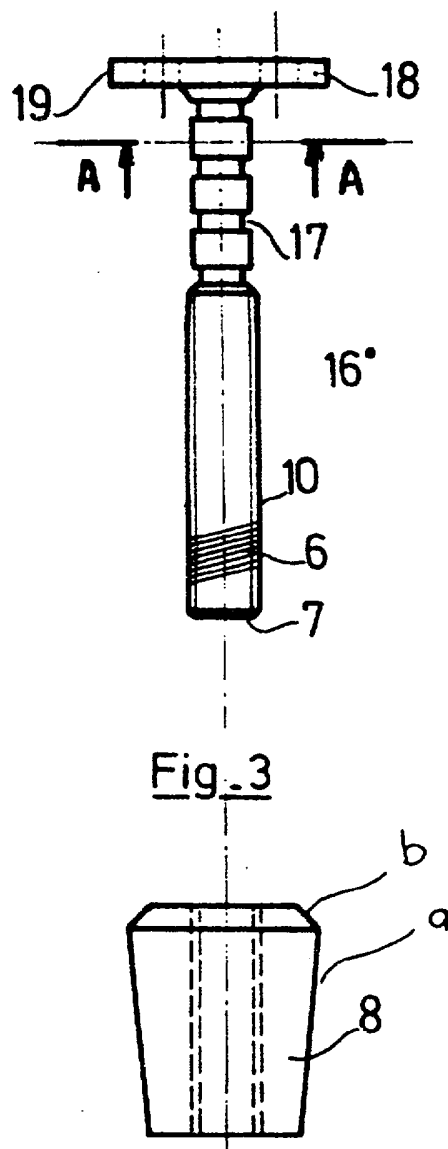
5493-85

Dentalt implanteringsorgan

Der anvises et kombineret dentalt implanteringsorgan og værktøj til fiksering af permanente tandproteser.

Det dentale implanteringsorgan (1) er samtidig sit eget fræseværktøj (1). Det udgøres af en del (2), der virker som lodret fræse, og af en anden del (3), vinkelret på længdeaksen, der virker som hjulfræse (5). Delen (2) omfatter ved sin basis (4) i det mindste et fortandede hjul (5) vinkelret på længdeaksen og ved sin anden ende (7) et forankringsmiddel (6), som muliggør fikseringen af en gevindforsynet ring eller skrue, hvorpå man anbringer tandprotesen, og/eller en glat del, der virker som forbindelsesspids (11). Spindelen (10) afskæres efter ønske og har i det mindste en tilbagehol-

dende kærvdannelse eller gevinddannelse, som muliggør fikseringen af skruen eller den gevindforsynede ring, hvorpå protesen skal anbringes.



5493-85