



(12) 实用新型专利

(10) 授权公告号 CN 204521356 U

(45) 授权公告日 2015. 08. 05

(21) 申请号 201520005019. 5

(22) 申请日 2015. 01. 05

(73) 专利权人 中国人民解放军南京军区南京总医院

地址 210002 江苏省南京市中山东路 305 号

(72) 发明人 徐晓莉 史兆荣

(74) 专利代理机构 南京天华专利代理有限责任公司 32218

代理人 夏平 李晓峰

(51) Int. Cl.

A61G 12/00(2006. 01)

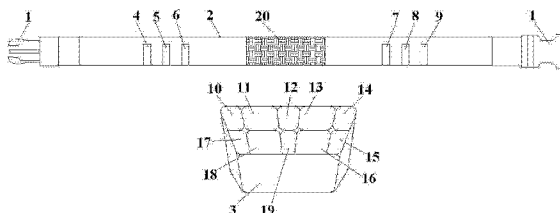
权利要求书1页 说明书2页 附图1页

(54) 实用新型名称

一种外科专用护理腰包

(57) 摘要

本实用新型公开一种外科专用护理腰包,它包括两端设有带扣的腰带和至少一个包体,所述腰带一端的带面上设有笔袋、表袋和听诊器袋,另一端的带面上设有注射器袋、安全剪刀袋和止血钳袋,所述的包体内设有隔断,将包体分割为医用纱布腔、防水创可贴腔、医用透气胶带腔、弹力绷带腔、弹力网帽腔、三角巾腔、卡式止血带腔、无菌棉棒及无菌棉球腔、碘伏棉球及碘伏棉棒腔和医用手套腔,所述的包体通过可拆卸连接结构固设在腰带上。本实用新型设计的外科专用护理腰包结构简单,重量轻方便携带,使用方便,且功能多样容量大。



1. 一种外科专用护理腰包,其特征在於它包括两端设有带扣(1)的腰带(2)和至少一个包体(3),所述腰带(2)一端的带面上设有笔袋(4)、表袋(5)和听诊器袋(6),另一端的带面上设有注射器袋(7)、安全剪刀袋(8)和止血钳袋(9),所述的包体(3)内设有隔断,将包体(3)分割为医用纱布腔(10)、防水创可贴腔(11)、医用透气胶带腔(12)、弹力绷带腔(13)、弹力网帽腔(14)、三角巾腔(15)、卡式止血带腔(16)、无菌棉棒及无菌棉球腔(17)、碘伏棉球及碘伏棉棒腔(18)和医用手套腔(19),所述的包体(3)通过可拆卸连接结构固设在腰带(2)上。

2. 根据权利要求1所述的外科专用护理腰包,其特征在於所述的可拆卸连接结构为由相配合的起毛布(20)和射出钩(21)组成,所述的起毛布(20)设置在所述腰带(2)中间的带面上,所述的射出钩(21)设置在所述包体(3)的背面。

3. 根据权利要求1所述的外科专用护理腰包,其特征在於所述的可拆卸连接结构由设置在包体(3)背面的固定带(22)和带扣(23)组成,所述固定带(22)和带扣(23)形成固定圈套设在腰带(2)。

4. 根据权利要求1所述的外科专用护理腰包,其特征在於所述的包体(3)的取物口通过拉链或包盖封闭。

5. 根据权利要求1所述的外科专用护理腰包,其特征在於所述包体(3)内各腔体的出口端采用弹性橡皮筋收紧。

一种外科专用护理腰包

技术领域

[0001] 本实用新型属于医疗器械领域,具体涉及一种外科专用护理腰包。

背景技术

[0002] 医院中护士对伤员或患者进行护理时,需要用到多种护理用品,这些护理用品一般是放在护理车上,护理车虽然容量大可以放置大量急救或护理用品,但是护理车体积大,在进行急救时携带极不方便。现有技术有采用急救背心或护理腰包,但是急救背心结构复杂且需要穿在身上,适于院外伤员现场急救与处置,不适于医院内的护士使用。因此需要提供一种使用方便的外科专用护理腰包。

实用新型内容

[0003] 本实用新型的目的在于提供一种外科专用护理腰包。

[0004] 本实用新型的目的可以通过以下技术方案实现:

[0005] 一种外科专用护理腰包,它包括两端设有带扣的腰带和至少一个包体,所述腰带一端的带面上设有笔袋、表袋和听诊器袋,另一端的带面上设有注射器袋、安全剪刀袋和止血钳袋,所述的包体内设有隔断,将包体分割为医用纱布腔、防水创可贴腔、医用透气胶袋、弹力绷带腔、弹力网帽腔、三角巾腔、卡式止血带腔、无菌棉棒及无菌棉球腔、碘伏棉球及碘伏棉棒腔和医用手套腔,所述的包体通过可拆卸连接结构固设在腰带上。

[0006] 所述的可拆卸连接结构为由相配合的起毛布和射出钩组成,所述的起毛布设置在所述腰带中间的带面上,所述的射出钩设置在所述包体的背面。

[0007] 所述的可拆卸连接结构由设置在包体背面的固定带和带扣组成,所述固定带和带扣形成固定圈套设在腰带。

[0008] 所述的包体的取物口通过拉链或包盖封闭。

[0009] 所述包体内各腔体的出口端采用弹性橡皮筋收紧。

[0010] 本实用新型的有益效果:

[0011] 本实用新型设计的外科专用护理腰包结构简单,重量轻方便携带,使用方便,且功能多样容量大。

附图说明

[0012] 图 1 为外科专用护理腰包的结构图。

[0013] 图 2 为以起毛布和射出钩为可拆卸连接结构的包体的后视图。

[0014] 图 3 为以固定带和带扣为可拆卸连接结构的包体的右图。

具体实施方式

[0015] 如图 1 所示,一种外科专用护理腰包,它包括两端设有带扣 1 的腰带 2 和至少一个包体 3,所述腰带 2 一端的带面上设有笔袋 4、表袋 5 和听诊器袋 6,另一端的带面上设有注

射器袋 7、安全剪刀袋 8 和止血钳袋 9,所述的包体 3 内设有隔断,将包体 3 分割为医用纱布腔 10、防水创可贴腔 11、医用透气胶带腔 12、弹力绷带腔 13、弹力网帽腔 14、三角巾腔 15、卡式止血带腔 16、无菌棉棒及无菌棉球腔 17、碘伏棉球及碘伏棉棒腔 18 和医用手套腔 19,所述的包体 3 通过可拆卸连接结构固设在腰带 2 上。

[0016] 作为一种技术方案,所述的可拆卸连接结构为由相配合的起毛布 20 和射出钩 21 组成,所述的起毛布 20 设置在所述腰带 2 中间的带面上,所述的射出钩 21 设置在所述包体 3 的背面,如图 1 和图 2 所示。

[0017] 作为另一种技术方案,所述的可拆卸连接结构由设置在包体 3 背面的固定带 22 和带扣 23 组成,所述固定带 22 和带扣 23 形成固定圈套设在腰带 2,如图 3 所示。

[0018] 所述的包体 3 的取物口通过拉链或包盖封闭。所述包体 3 内各腔体的出口端采用弹性橡皮筋收紧。

[0019] 外科专用护理腰包结构简单,重量轻方便携带,使用方便,且功能多样容量大。

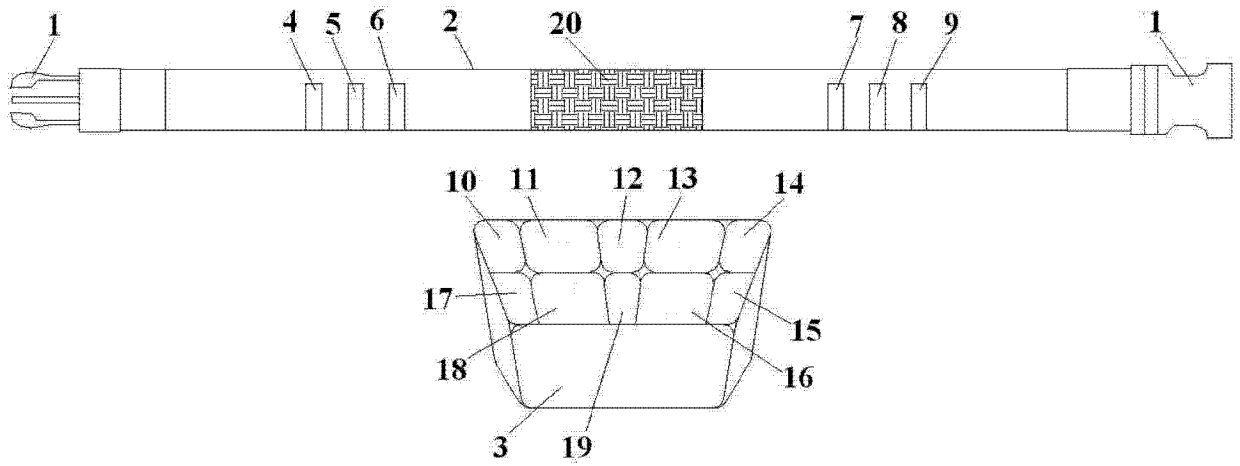


图 1

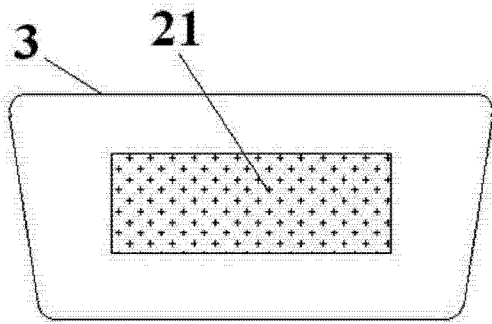


图 2

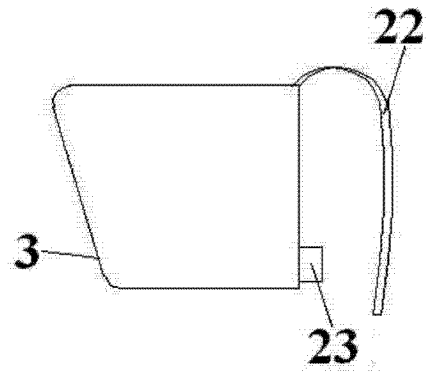


图 3