



## (12)实用新型专利

(10)授权公告号 CN 205648593 U

(45)授权公告日 2016.10.19

(21)申请号 201620242492.X

(22)申请日 2016.03.28

(73)专利权人 潘桂霞

地址 225321 江苏省泰州市高港区口岸镇  
王营社区18号

(72)发明人 潘桂霞

(51)Int.Cl.

A01G 27/00(2006.01)

A01G 25/09(2006.01)

(ESM)同样的发明创造已同日申请发明专利

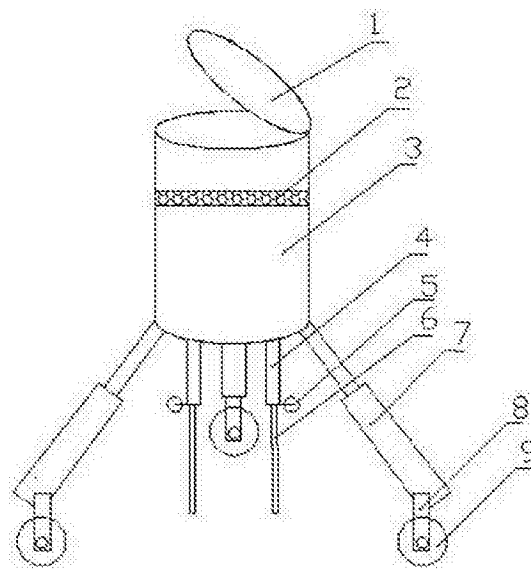
权利要求书1页 说明书2页 附图1页

### (54)实用新型名称

节水家用盆栽植物滴灌装置

### (57)摘要

本实用新型一种节水家用盆栽植物滴灌装置,是由储水仓盖、过滤网、储水仓、真空塑料管、开关阀门、真空塑料软管、可伸缩支架、铰接扣和滚轮组成,储水仓盖与储水仓铰接连接,过滤网与储水仓内壁连接,塑料软管通过真空塑料管与储水仓连接,开关阀门与真空塑料管连接,可伸缩支架与储水仓固性连接,滚轮通过铰接扣与可伸缩支架连接。通过上述技术方案后的有益效果是对生活废水可再次利用,节约水资源,使用和移动方便,省时省力,可方便对不同高度的盆栽进行浇灌。



1. 一种节水家用盆栽植物滴灌装置,是由储水仓盖、过滤网、储水仓、真空塑料管、开关阀门、真空塑料软管、可伸缩支架、铰接扣和滚轮组成,其特征在于:所述的储水仓盖与储水仓铰接连接,过滤网与储水仓内壁连接,塑料软管通过真空塑料管与储水仓连接,开关阀门与真空塑料管连接,可伸缩支架与储水仓固性连接,滚轮通过铰接扣与可伸缩支架连接。

2. 根据权利要求1所述的节水家用盆栽植物滴灌装置,其特征在于:所述的储水仓设计成圆柱型。

3. 根据权利要求1所述的节水家用盆栽植物滴灌装置,其特征在于:所述的滚轮设计成四个,并且采用橡胶耐磨材料。

## 节水家用盆栽植物滴灌装置

### 技术领域

[0001] 本实用新型涉及盆栽植物滴灌装置,具体涉及的是一种节水家用盆栽植物滴灌装置。

### 背景技术

[0002] 在现代化发展的今天,人们为改善家庭居住环境,便在家中利用花盆种花种草,于是便形成了家居绿化文化。目前常见的居家盆栽浇灌方式都采用的是传统的人工浇灌方式,这样不但费时、费力、使用和移动不方便,而且还会造成水资源的浪费,不能对家用的淘菜洗米废水进行再次循环利用。

### 实用新型内容

[0003] 本实用新型的目的是提供一种节水家用盆栽植物滴灌装置,已解决目前的家用盆栽植物浇灌装置使用和移动不方便、费时、费力,对较高的盆栽的浇灌不便,不能对家用的淘菜洗米废水进行再次循环利用,起不到节约用水的问题。

[0004] 本实用新型所采用的技术方案为:一种节水家用盆栽植物滴灌装置,是由储水仓盖、过滤网、储水仓、真空塑料管、开关阀门、真空塑料软管、可伸缩支架、铰接扣和滚轮组成,储水仓盖与储水仓铰接连接,过滤网与储水仓内壁连接,塑料软管通过真空塑料管与储水仓连接,开关阀门与真空塑料管连接,可伸缩支架与储水仓固性连接,滚轮通过铰接扣与可伸缩支架连接。

[0005] 所述的储水仓设计成圆柱型。

[0006] 所述的滚轮设计成四个,并且采用橡胶耐磨材料。

[0007] 本实用新型的有益效果是:一种节水家用盆栽植物滴灌装置,通过在储水仓内壁设置过滤网可将淘菜洗米废水倒入储水仓进行再次利用,通过设置可伸缩支架调节装置的高度可对不同高度的盆栽进行浇灌,通过设置滚轮解决现有技术中装置使用移动不方便的问题。

### 附图说明

[0008] 图1为本实用新型的结构示意图;

[0009] 1-储水仓盖、2-过滤网、3-储水仓、4-真空塑料管、5-开关阀门、6-真空塑料软管、7-可伸缩支架、8-铰接扣、9-滚轮。

### 具体实施方式

[0010] 下面结合附图1和具体实施方式对本实用新型作进一步说明。

[0011] 如图1所示,本实用新型一种节水家用盆栽植物滴灌装置,是由储水仓盖、过滤网、储水仓、真空塑料管、开关阀门、真空塑料软管、可伸缩支架、铰接扣和滚轮组成,储水仓盖与储水仓铰接连接,过滤网与储水仓内壁连接,塑料软管通过真空塑料管与储水仓连接,开

关阀门与真空塑料管连接,可伸缩支架与储水仓固性连接,滚轮通过铰接扣与可伸缩支架连接。储水仓设计成圆柱型。滚轮设计成四个,并且采用橡胶耐磨材料。

[0012] 上面结合附图对本实用新型进行了示例性描述,但是本实用新型并不受限于上述方式,只要采用本实用新型的方法构思和技术方案进行的各种非实质性的改进或直接应用于其它场合的,均落在本实用新型的保护范围内。

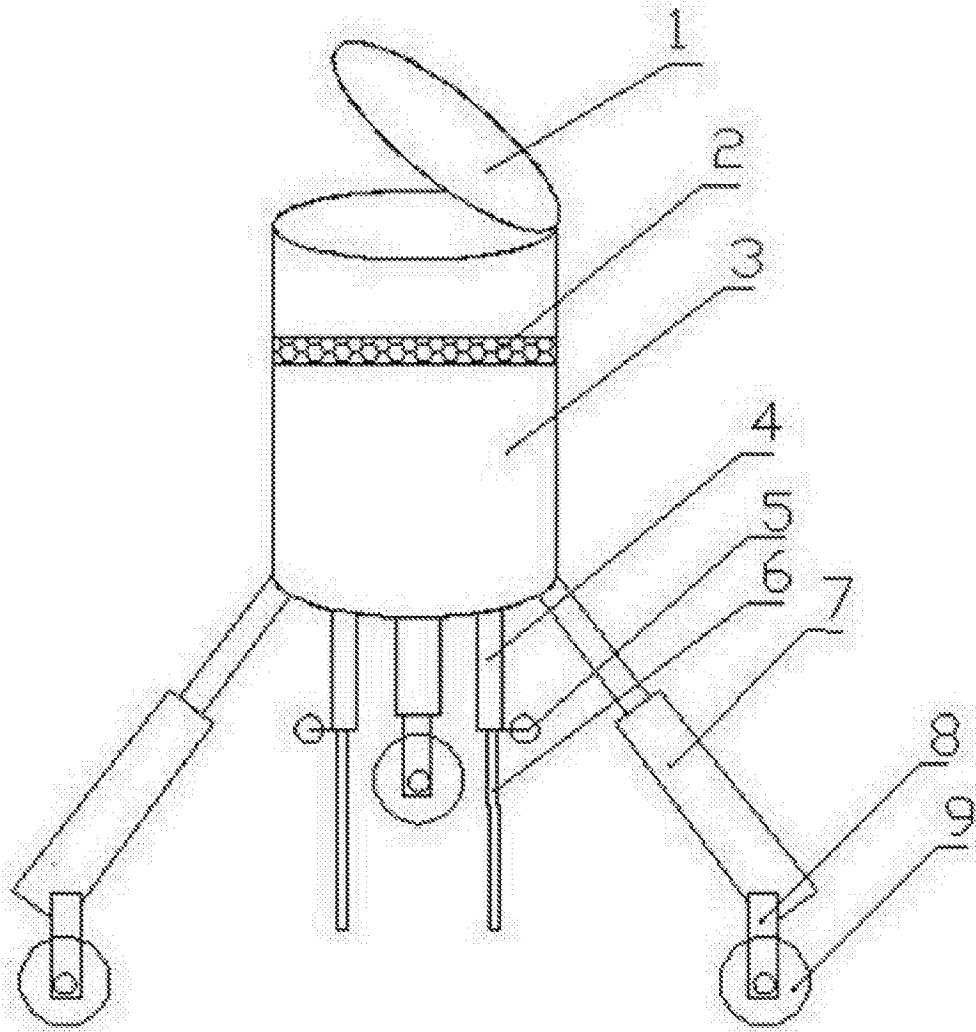


图1