



(12)发明专利申请

(10)申请公布号 CN 108193745 A

(43)申请公布日 2018.06.22

(21)申请号 201711471442.4

(22)申请日 2017.12.29

(71)申请人 郑州赫恩信息技术有限公司
地址 450000 河南省郑州市高新技术产业
开发区中原国家广告产业园7号楼
605-2室

(72)发明人 刘继军

(74)专利代理机构 北京华仲龙腾专利代理事务
所(普通合伙) 11548

代理人 姜庆梅

(51)Int.Cl.
E03C 1/266(2006.01)

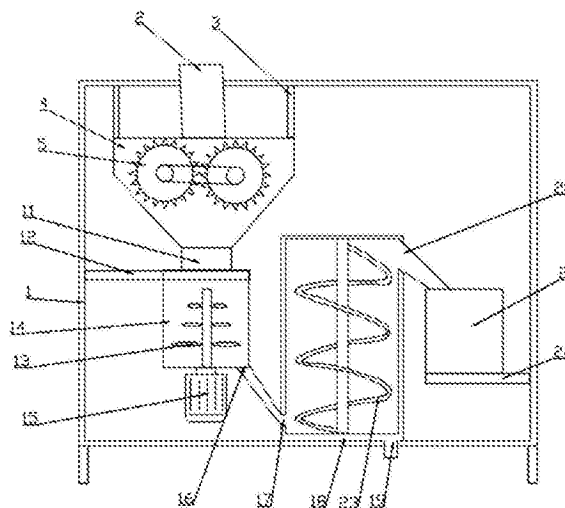
权利要求书1页 说明书3页 附图2页

(54)发明名称

一种厨房固体垃圾处理装置

(57)摘要

本发明公开了一种厨房固体垃圾处理装置,包括主体,所述主体上设置有第一粉碎辊、第二破碎装置、脱水提升装置和固体垃圾收集箱,所述主体上端设置有进料口进水管,所述进水管的下端设置有第一破碎装置,所述第一破碎装置上设置有吊杆、第一粉碎辊、第一电机、皮带、第二粉碎辊、轴承和支撑板,所述第二破碎装置设置有转轴、第二电机和第二破碎装置出口,所述固体垃圾收集箱设置在第二安装板上,所述第二安装板安装在主体上,所述主体底部设置有用以固定的支腿,本发明结构简单,维修方便,为模块化设计,安装简单,彻底的解决家庭厨房下水道堵塞,收集固体厨房垃圾,厨房固体垃圾可作为植物肥料,环保卫生。



1. 一种厨房固体垃圾处理装置,其特征在于,包括主体(1),所述主体(1)上设置有第一粉碎辊(5)、第二破碎装置(14)、脱水提升装置(18)和固体垃圾收集箱(21),所述主体(1)上端设置有进料口进水管(2),所述进水管(2)的下端设置有第一破碎装置(4),所述第一破碎装置(4)上设置有吊杆(3)、第一粉碎辊(5)、第一电机(6)、皮带(7)、第二粉碎辊(8)、轴承(9)和支撑板(10),所述第一粉碎辊(5)通过轴承(9)滚动安装在第一破碎装置(4)上,所述第一电机(6)的输出端设置有转轮且连接在第一粉碎辊(5)上,所述第二粉碎辊(8)上设置有转轮,所述皮带(7)设置在转轮上,所述第一电机(6)设置在支撑板(10)上,所述支撑板(10)固定安装在第一破碎装置(4)上,所述第一破碎装置(4)下端设置有第一破碎装置出口(11),所述第一破碎装置出口(11)的下方设置有第二破碎装置(14),所述第一破碎装置出口(11)设置在第二破碎装置(14)内,所述第二破碎装置(14)设置有转轴(13)、第二电机(15)和第二破碎装置出口(16),所述第二电机(15)输出端连接在转轴(13)上,所述转轴(13)上设置有铰刀,所述第二破碎装置(14)通过第一安装板(12)固定在主体(1)上,所述第二破碎装置出口(16)设置在第二破碎装置(14)的底部,所述第二破碎装置(14)的右侧设置有脱水提升装置(18),所述脱水提升装置(18)上设置有脱水提升装置进料口(17)、脱水提升装置出水口(19)、脱水提升装置排料口(20)和螺旋提升装置(23),所述脱水提升装置进料口(17)设置在脱水提升装置(18)的左下方,所述脱水提升装置出水口(19)设置在脱水提升装置(18)的底部,所述脱水提升装置排料口(20)设置在脱水提升装置(18)的右侧上方,所述脱水提升装置进料口(17)与第二破碎装置出口(16)相连,所述脱水提升装置排料口(20)与固体垃圾收集箱(21)连接,所述固体垃圾收集箱(21)设置在第二安装板(22)上,所述第二安装板(22)安装在主体(1)上,所述主体(1)底部设置有支腿。

2. 根据权利要求1所述的厨房固体垃圾处理装置,其特征在于,所述进水管(2)与水槽下水管相连。

3. 根据权利要求1所述的厨房固体垃圾处理装置,其特征在于,所述第一破碎装置(4)通过吊杆(3)吊置在主体(1)上。

4. 根据权利要求1所述的厨房固体垃圾处理装置,其特征在于,所述第一粉碎辊(5)和第二粉碎辊(8)通过皮带(7)连接。

5. 根据权利要求1所述的厨房固体垃圾处理装置,其特征在于,所述脱水提升装置出水口(19)与下水道水管相连。

6. 根据权利要求1所述的厨房固体垃圾处理装置,其特征在于,所述主体(1)右侧设置有连接孔。

7. 根据权利要求1所述的厨房固体垃圾处理装置,其特征在于,所述主体(1)正面通过铰链设置有门。

一种厨房固体垃圾处理装置

技术领域

[0001] 本发明涉及垃圾处理技术领域,具体是一种厨房固体垃圾处理装置。

背景技术

[0002] 现有的很多家庭主妇都知道菜渣、骨头等比较固定的垃圾不能往下水道倾倒,但对于油污就不是什么在意,一些居民在洗锅、洗碗时,经常讲剩油、剩菜汤直接倒入下水道中,特别是川味菜系,比如火锅和水煮油片、水煮鱼等,剩菜汤中残留大量的剩油,很容易粘在排水管道管壁上,不仅造成下水道堵塞、污水外溢,而且通过下水道排放到河流中,也严重污染了自然环境。

发明内容

[0003] 本发明的目的在于提供一种厨房固体垃圾处理装置,以解决上述背景技术中提出的问题。

[0004] 为实现上述目的,本发明提供如下技术方案:

一种厨房固体垃圾处理装置,包括主体,所述主体上设置有第一粉碎辊、第二破碎装置、脱水提升装置和固体垃圾收集箱,所述主体上端设置有进料口进水管,所述进水管的下端设置有第一破碎装置,所述第一破碎装置上设置有吊杆、第一粉碎辊、第一电机、皮带、第二粉碎辊、轴承和支撑板,所述第一粉碎辊通过轴承滚动安装在第一破碎装置上,所述第一电机的输出端设置有转轮且连接在第一粉碎辊上,所述第二粉碎辊上设置有转轮,所述皮带设置在转轮上,所述第一电机设置在支撑板上,所述支撑板固定安装在第一破碎装置上,所述第一破碎装置下端设置有第一破碎装置出口,所述第一破碎装置出口的下方设置有第二破碎装置,所述第一破碎装置出口设置在第二破碎装置内,所述第二破碎装置设置有转轴、第二电机和第二破碎装置出口,所述第二电机输出端连接在转轴上,所述转轴上设置有较刀,所述第二破碎装置通过第一安装板固定在主体上,所述第二破碎装置出口设置在第二破碎装置的底部,所述第二破碎装置的右侧设置有脱水提升装置,所述脱水提升装置上设置有脱水提升装置进料口、脱水提升装置出水口、脱水提升装置排料口和螺旋提升装置,所述脱水提升装置进料口设置在脱水提升装置的左下方,所述脱水提升装置出水口设置在脱水提升装置的底部,所述脱水提升装置排料口设置在脱水提升装置的右侧上方,所述脱水提升装置进料口与第二破碎装置出口相连,所述脱水提升装置排料口与固体垃圾收集箱连接,所述固体垃圾收集箱设置在第二安装板上,所述第二安装板安装在主体上,所述主体底部设置有支腿。

[0005] 作为本发明进一步的方案:所述进水管与水槽下水管相连。

[0006] 作为本发明再进一步的方案:所述第一破碎装置通过吊杆吊置在主体上。

[0007] 作为本发明再进一步的方案:所述第一粉碎辊和第二粉碎辊通过皮带连接。

[0008] 作为本发明再进一步的方案:所述脱水提升装置出水口与下水道水管相连。

[0009] 作为本发明再进一步的方案:所述主体右侧设置有连接孔。

[0010] 作为本发明再进一步的方案:所述主体正面通过铰链设置有门。

[0011] 与现有技术相比,本发明的有益效果是:本发明结构简单,维修方便,为模块化设计,安装简单,彻底的解决家庭厨房下水道堵塞,收集固体厨房垃圾,厨房固体垃圾可作为植物肥料,环保卫生。

附图说明

[0012] 图1为厨房固体垃圾处理装置的结构示意图。

[0013] 图2为厨房固体垃圾处理装置中第一破碎装置的结构示意图。

[0014] 图中:1-主体、2-进水管、3-吊杆、4-第一破碎装置、5-第一粉碎辊、6-第一电机、7-皮带、8-第二粉碎辊、9-轴承、10-支撑板、11-第一破碎装置出口、12-第一安装板、13-转轴、14-第二破碎装置、15-第二电机、16-第二破碎装置出口、17-脱水提升装置进料口、18-脱水提升装置、19-脱水提升装置出水口、20-脱水提升装置排料口、21-固体垃圾收集箱、22-第二安装板、23-螺旋提升装置。

具体实施方式

[0015] 下面将结合本发明实施例中的附图,对本发明实施例中的技术方案进行清楚、完整地描述,显然,所描述的实施例仅仅是本发明一部分实施例,而不是全部的实施例。基于本发明中的实施例,本领域普通技术人员在没有做出创造性劳动前提下所获得的所有其他实施例,都属于本发明保护的范围。

[0016] 请参阅图1~2,本发明实施例中,一种厨房固体垃圾处理装置,包括主体1,所述主体1上设置有第一粉碎辊5、第二破碎装置14、脱水提升装置18和固体垃圾收集箱21,所述主体1上端设置有进料口进水管2,所述进水管2与水槽下水管相连,所述进水管2的下端设置有第一破碎装置4,所述第一破碎装置4上设置有吊杆3、第一粉碎辊5、第一电机6、皮带7、第二粉碎辊8、轴承9和支撑板10,所述第一破碎装置4通过吊杆3吊置在主体1上,所述第一粉碎辊5通过轴承9滚动安装在第一破碎装置4上,所述第一电机6的输出端设置有转轮且连接在第一粉碎辊5上,所述第二粉碎辊8上设置有转轮,所述第一粉碎辊5和第二粉碎辊8通过皮带7连接,所述皮带7设置在转轮上,所述第一电机6设置在支撑板10上,所述支撑板10固定安装在第一破碎装置4上,所述第一破碎装置4下端设置有第一破碎装置出口11,所述第一破碎装置出口11的下方设置有第二破碎装置14,所述第一破碎装置出口11设置在第二破碎装置14内,所述第二破碎装置14设置有转轴13、第二电机15和第二破碎装置出口16,所述第二电机15输出端连接在转轴13上,所述转轴13上设置有铰刀,所述第二破碎装置14通过第一安装板12固定在主体1上,所述第二破碎装置出口16设置在第二破碎装置14的底部,所述第二破碎装置14的右侧设置有脱水提升装置18,所述脱水提升装置18上设置有脱水提升装置进料口17、脱水提升装置出水口19、脱水提升装置排料口20和螺旋提升装置23,所述脱水提升装置进料口17设置在脱水提升装置18的左下方,所述脱水提升装置出水口19设置在脱水提升装置18的底部,所述脱水提升装置排料口20设置在脱水提升装置18的右侧上方,所述脱水提升装置进料口17与第二破碎装置出口16相连,所述脱水提升装置出水口19与下水道水管相连,所述脱水提升装置排料口20与固体垃圾收集箱21连接,所述固体垃圾收集箱21设置在第二安装板22上,所述第二安装板22安装在主体1上,所述主体1底部设置有用

于固定的支腿,支腿具有调节高度功能,所述主体1右侧设置有连接孔,所述主体1通过连接孔固定在厨房,所述主体1正面通过铰链设置有门。

[0017] 本发明的工作原理是:工作时厨房水槽中的垃圾通过进水管2进入第一破碎装置4中,第一破碎装置4对垃圾进行一级破碎后进入第二破碎装置14进行二级破碎,垃圾再进入18,脱水提升装置18对垃圾进行脱水提升,水直接脱水提升装置出水口19通过下水道排出,固体垃圾由脱水提升装置排料口20进入固体垃圾收集箱21,固体垃圾收集箱21中的固体垃圾可用作植物肥料。

[0018] 对于本领域技术人员而言,显然本发明不限于上述示范性实施例的细节,而且在不背离本发明的精神或基本特征的情况下,能够以其他的具体形式实现本发明。因此,无论从哪一点来看,均应将实施例看作是示范性的,而且是非限制性的,本发明的范围由所附权利要求而不是上述说明限定,因此旨在将落在权利要求的等同要件的含义和范围内的所有变化囊括在本发明内。不应将权利要求中的任何附图标记视为限制所涉及的权利要求。

[0019] 此外,应当理解,虽然本说明书按照实施方式加以描述,但并非每个实施方式仅包含一个独立的技术方案,说明书的这种叙述方式仅仅是为清楚起见,本领域技术人员应当将说明书作为一个整体,各实施例中的技术方案也可以经适当组合,形成本领域技术人员可以理解的其他实施方式。

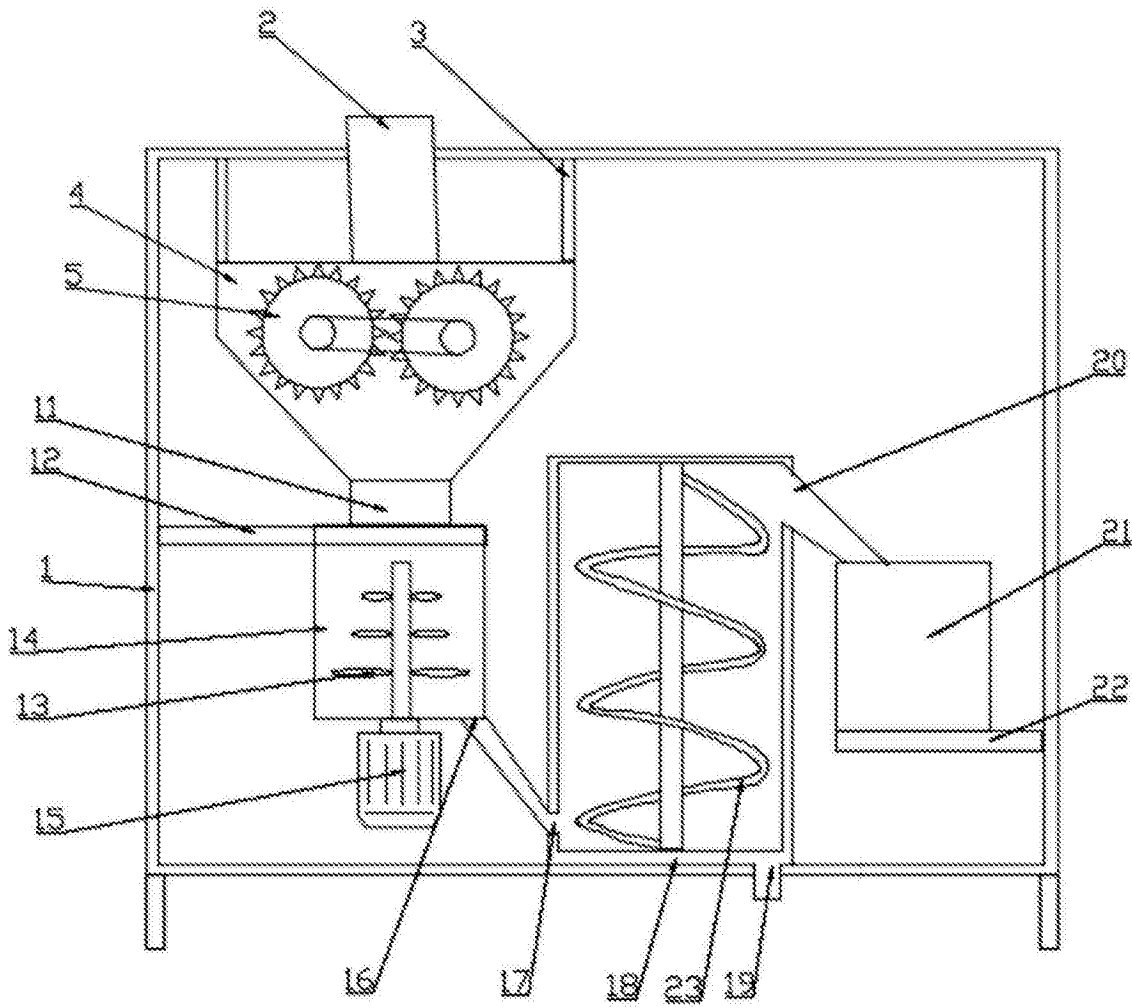


图1

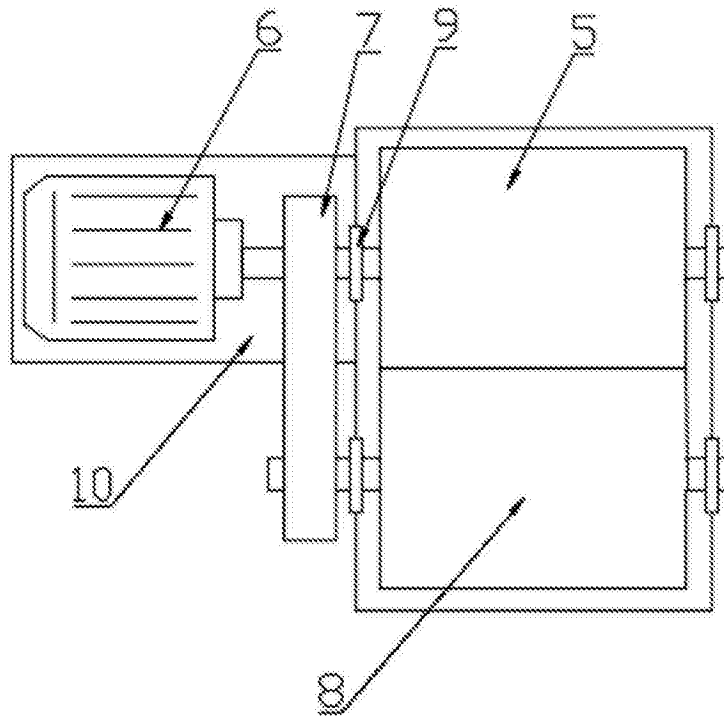


图2