

(12) SOLICITUD INTERNACIONAL PUBLICADA EN VIRTUD DEL TRATADO DE COOPERACIÓN EN MATERIA DE PATENTES (PCT)

(19) Organización Mundial de la Propiedad  
Intelectual  
Oficina internacional



(10) Número de Publicación Internacional  
**WO 2009/138543 A1**

(43) Fecha de publicación internacional  
19 de noviembre de 2009 (19.11.2009)

PCT

- (51) Clasificación Internacional de Patentes:  
A63B 71/00 (2006.01) G09F 17/00 (2006.01)  
A63B 63/00 (2006.01)
- (21) Número de la solicitud internacional:  
PCT/ES2009/070153
- (22) Fecha de presentación internacional:  
13 de mayo de 2009 (13.05.2009)
- (25) Idioma de presentación: español
- (26) Idioma de publicación: español
- (30) Datos relativos a la prioridad:  
U 200801098 14 de mayo de 2008 (14.05.2008) ES
- (71) Solicitante (para todos los Estados designados salvo US): PORTIRED, S.L. [ES/ES]; Valterna - Residencial Entrejardines - C/ Malva, nº 13 - 8ª., E-46980 Paterna (Valencia) (ES).
- (72) Inventores; e
- (75) Inventores/Solicitantes (para US solamente): MORA VERA, Felipe [ES/ES]; Mar Cantábrico, 24., E-46185 La Pobla De Vallbona (Valencia) (ES). VIZCAINO CAMBRA, Jose Rafael [ES/ES]; Músico Jarque Collado, 8-2º-4ª., E-46009 Valencia (ES).
- (74) Mandatario: MOLINA GARCIA, Julia; Moratín, 11., E-46002 Valencia (ES).
- (81) Estados designados (a menos que se indique otra cosa, para toda clase de protección nacional admisible): AE, AG, AL, AM, AO, AT, AU, AZ, BA, BB, BG, BH, BR, BW, BY, BZ, CA, CH, CN, CO, CR, CU, CZ, DE, DK, DM, DO, DZ, EC, EE, EG, ES, FI, GB, GD, GE, GH, GM, GT, HN, HR, HU, ID, IL, IN, IS, JP, KE, KG, KM, KN, KP, KR, KZ, LA, LC, LK, LR, LS, LT, LU, LY, MA, MD, ME, MG, MK, MN, MW, MX, MY, MZ, NA, NG, NI, NO, NZ, OM, PG, PH, PL, PT, RO, RS, RU, SC, SD, SE, SG, SK, SL, SM, ST, SV, SY, TJ, TM, TN, TR, TT, TZ, UA, UG, US, UZ, VC, VN, ZA, ZM, ZW.
- (84) Estados designados (a menos que se indique otra cosa, para toda clase de protección regional admisible): ARIPO (BW, GH, GM, KE, LS, MW, MZ, NA, SD, SL, SZ, TZ, UG, ZM, ZW), euroasiática (AM, AZ, BY, KG, KZ, MD, RU, TJ, TM), europea (AT, BE, BG, CH, CY, CZ, DE, DK, EE, ES, FI, FR, GB, GR, HR, HU, IE, IS, IT, LT, LU, LV, MC, MK, MT, NL, NO, PL, PT, RO, SE, SI, SK, TR), OAPI (BF, BJ, CF, CG, CI, CM, GA, GN, GQ, GW, ML, MR, NE, SN, TD, TG).

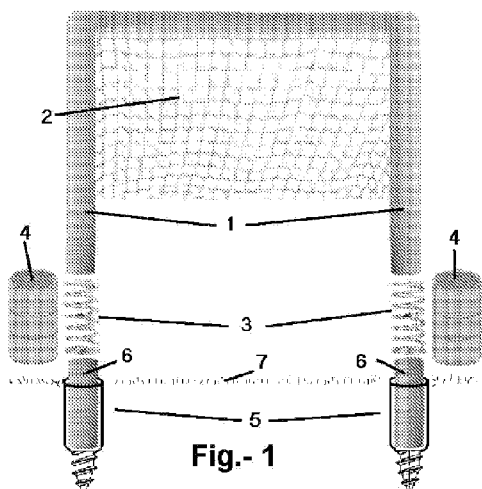
Declaraciones según la Regla 4.17:

- sobre el derecho del solicitante para solicitar y que le sea concedida una patente (Regla 4.17(ii))

[Continúa en la página siguiente]

(54) Title: FLEXIBLE COLLAPSIBLE FRAME WITH ROUND CORNERS FOR POSITIONING ADVERTISING NEXT TO FOOTBALL GOALS

(54) Título: BASTIDOR ABATIBLE Y FLEXIBLE CON ESQUINAS REDONDEADAS PARA COLOCAR PUBLICIDAD JUNTO A LAS PORTERIAS DE FUTBOL



(57) Abstract: The invention relates to a flexible collapsible frame provided with round corners, which is intended to be used as a means for displaying advertising messages in positions close to football goals. The frame is designed so as not to pose any danger to football players in the event of an impact and is made such that it automatically returns the initial position thereof should it be knocked down following a strike or impact. The frame consists of: a one-piece body produced using a mould and provided with an inner supporting element on which the printed advertising message is displayed; and a spring aligned with each of the goal posts and coupled between the post and a respective part for joining same to a peg designed to be screwed into the ground, each spring being covered with a resilient, flexible protective sleeve.

(57) Resumen: Se describe un bastidor de naturaleza abatible y flexible, dotado de esquinas redondeadas,

[Continúa en la página siguiente]



WO 2009/138543 A1



---

**Publicada:**

— *con informe de búsqueda internacional (Art. 21(3))*

---

destinado a servir como medio de presentación de mensajes publicitarios en posiciones cercanas a las porterías de fútbol, concebido de manera que no represente peligro alguno para los deportistas en caso de que alguno de ellos pueda impactar con el mismo, y realizado de manera que es recuperable por sí mismo en caso de que sea abatido por un golpe o un impacto cualquiera. El bastidor consiste en un cuerpo de una sola pieza, construido con un molde, dotado de un soporte interior sobre el que se presenta el mensaje publicitario impreso de algún modo, e incorpora, en relación con cada uno de los montantes laterales, un muelle acoplado entre el montante lateral y una pieza respectiva de unión a una piqueta de fijación al suelo por roscado de la misma, estando cada muelle cubierto por un manguito de material flexible y elástico a efectos de protección.

# Descripción

## BASTIDOR ABATIBLE Y FLEXIBLE CON ESQUINAS REDONDEADAS PARA COLOCAR PUBLICIDAD JUNTO A LAS PORTERIAS DE FUTBOL

### DESCRIPCIÓN

[1]           **Objeto de la Invención**

[2]           La presente invención, tal y como se expresa en el enunciado de esta memoria descriptiva, se refiere a un bastidor abatible y flexible, fabricado en una sola pieza, mediante un molde, con materiales de polietileno, poliuretano, goma o con cualquier material con propiedad de flexibilidad y que además es abatible, mediante un muelle, para que se pliegue en el caso de que un jugador caiga o se golpee sobre el mismo, y que puede alojar publicidad, para poder situarlo junto a los laterales de las porterías de fútbol, así como en las partes traseras de las mismas. El bastidor abatible, ha sido diseñado para que además de cumplir la normativa FIFA, no constituya ningún peligro para los jugadores o árbitros ya que con otros soportes fijos han ocurrido accidentes y son por tanto peligrosos y pueden ocasionar accidentes al colisionar contra ellos.

[3]           Asimismo, este bastidor abatible y flexible está diseñado para albergar y colocar en él publicidad ya sea de forma impresa, serigrafiada o pintada, sobre un material tal como tela, nailon, red, papel, vinilo, plástico o cualquier otro material susceptible de ser impreso.

[4]           El campo de aplicación de la invención se encuentra comprendido dentro del sector dedicado a la fabricación de dispositivos y soportes publicitarios.

[5]           **Antecedentes de la Invención**

[6]           Actualmente, en el deporte del fútbol, existen soportes publicitarios que están situados alrededor del terreno de juego, y que son soportes duros o incluso flexibles, pero son rígidos y no abatibles y no tienen las esquinas redondeadas, por lo que no se podrían colocar junto a las porterías de fútbol, dada su rigidez y dureza, porque serían peligrosos para los jugadores o árbitros y por lo tanto los estamentos futbolísticos no permiten su colocación. Es por ello que hemos diseñado este nuevo soporte abatible, y flexible con esquina redondeada.

[7]           Ya se conoce, mediante el Modelo de Utilidad español U-200600523, un soporte flexible desarrollado para presentar mensajes publicitarios, de posicionamiento preferente junto a las porterías de fútbol, el cual, de acuerdo con una de sus formas de realización, está compuesto por un soporte de material flexible, a modo de bastidor de una sola pieza, realizado con un solo molde, cuyo bastidor incluye una red publicitaria solidarizada a dicho bastidor mediante una técnica conocida apropiada cualquiera, y

cuyo bastidor está fijado al suelo por medio de sendas piezas cónicas clavadas en el césped, tierra, etc., preparadas para recibir los extremos correspondientes de los montantes laterales de dicho bastidor publicitario.

[8] **Breve Descripción de la Invención**

[9] Para lograr los objetivos planteados y evitar los inconvenientes indicados anteriormente, la invención consiste en un bastidor o soporte abatible que, además de ser flexible, de una sola pieza y con esquinas redondeadas, propiedades estas que constituyen nuestra máxima prioridad y reivindicación, presenta la particularidad adicional de que está dotado de la propiedad de flexibilidad, a efectos de conseguir la formula ideal para que el bastidor de la invención proporcione una solución perfecta y no pueda ocasionar lesiones en los jugadores, cuya formula de realización preferida ha sido conseguida mediante la fabricación de un bastidor de elastómero de poliuretano con una dureza de 98 Sh°A (shores A) equivalente a 60Sh°D (shores D), y con un diámetro del orden de 25 mm, todo ello fabricado mediante un molde y en una sola pieza, con el fin de que las puntas queden redondeadas y que no existan uniones ni pegados ni soldados que puedan constituir peligro alguno para jugadores y árbitros, junto con la propiedad de abatibilidad lograda merced a la inclusión de un muelle en relación con los extremos inferiores de cada uno de los montantes laterales, a través del cual se establece la unión entre el montante de cada lado y la piqueta respectiva previamente clavada en el césped. Este muelle esta forrado con una funda de goma que protege el muelle de los golpes de los jugadores sin restarle en absoluto la propiedad de que sea abatible.

[10] Con esta innovación de la abatibilidad, se han conseguido dos objetivos fundamentales: por un lado, el hecho de que al ser golpeado el soporte por un jugador no le ocasione ningún daño, y por otro lado, que en caso de que se produzca esta acción o incluso que sea golpeado el bastidor por el balón, el soporte vuelva a su estado original por sí mismo, sin necesidad de que un operario lo tenga que volver a posicionar, consiguiendo un efecto publicitario innovador, nunca visto antes en un campo de fútbol.

[11] Como se ha dicho, la fijación al terreno de juego se realizará mediante dos piquetas, huecas, que llevan una rosca de tornillo para poder enterrarlas en el césped sin tener que golpearlas, evitando así su deformación.

[12] **Breve Descripción de los Dibujos**

[13] A continuación, para facilitar una mejor comprensión de esta memoria descriptiva y formando parte integrante de la misma, se acompañan unos dibujos en los que, con carácter ilustrativo y no limitativo, se ha representado el objeto de la invención. En tales dibujos:

[14] La Figura 1 representa una vista frontal del bastidor abatible y flexible con esquinas redondeadas, objeto de la invención, y

[15] La Figura 2 muestra una vista equivalente a la Figura 1, con la diferencia de que los muelles de ambos laterales están integrados dentro del caucho del bastidor.

[16] **Realización Preferente de la Invención**

[17] A continuación se va a realizar una descripción de la forma de realización preferente de la invención, haciendo referencia a la numeración adoptada en las figuras. Así esta realización del bastidor abatible y flexible con esquinas redondeadas para colocar publicidad en las porterías de fútbol, es la que se materializará con preferencia de la manera siguiente:

[18] Un bastidor abatible y flexible de elastómero de poliuretano de 98 Sh°A (shores A) equivalente a 60Sh°D (shores D) y con 25 mm de diámetro, que ha sido fabricado mediante un molde y de una sola pieza, que aparece referenciado en las Figuras con el numero (1), está unido mediante cosido, soldadura o pegado a un soporte (2) de red, tela, o cualquier otro material, para insertar una publicidad que podrá ir impresa serigrafada, pintada, etc., sobre dicho soporte (2). Una vez incorporada la publicidad en el soporte (2), se incorpora en cada uno de los montantes laterales del bastidor (1) un muelle respectivo (3) que tiene la función de unir y ensamblar cada lateral del bastidor (1) con la pieza (6) de unión, fabricada con el mismo material, y todo ello introducirlo en la piqueta cilíndrica (5) que a su vez irá introducida en el césped (7) del campo de fútbol, no sin antes proteger el muelle (3) con un (4) manguito cilíndrico de goma o esponja. Con todo ello se consigue un conjunto tal que, en caso de choque frontal o lateral de un futbolista sobre el soporte (1) y gracias a la acción del muelle (3), el soporte se vuelca en la misma dirección en la que se le aplique la fuerza, para que mediante su función abatible y flexible no perjudique al jugador, y en el caso de que la colisión sea contra el muelle, gracias al mango protector (4), el deportista no pueda tampoco sufrir daño alguno al chocar contra el muelle (3). Asimismo en el caso de choque contra alguna esquina del bastidor, al estar redondeadas, tampoco sufrirá el deportista el daño que le ocasionaría una esquina con arista.

## Reivindicaciones

- [1] Bastidor abatible y flexible con esquinas redondeadas para colocar publicidad junto a las porterías de fútbol, cuyo bastidor consiste en un elemento de una sola pieza, construido mediante un molde, con materiales seleccionados entre polietileno, poliuretano, goma o cualquier otro material flexible, cuyo bastidor contiene en su interior un soporte (2) de red, tela, nailon, o cualquier otro apropiado para contener un mensaje impreso mediante cualquier técnica apropiada, estando dicho soporte (2) extendido entre los montantes (1) laterales del bastidor a los que se encuentra solidarizado por medio de cosido, soldadura o pegado, caracterizado porque el citado bastidor incluye adicionalmente, en relación con cada uno de sus montantes (1) laterales citados, la inclusión de un muelle (3) que le proporciona la característica de abatibilidad, estando el citado muelle (3) de cada lado insertado entre el montante (1) respectivo y una pieza (6) de unión acoplada a una piqueta (5) cilíndrica de fijación al suelo, y estando además cada muelle (3) de cada lado cubierto por medio de un manguito (4) de material elástico y flexible.
- [2] Bastidor según la reivindicación 1, caracterizado porque cada una de las piquetas (5) cilíndricas consiste en un cuerpo hueco que se fija al suelo mediante roscado merced a la provisión de una porción de rosca formada en las mismas.

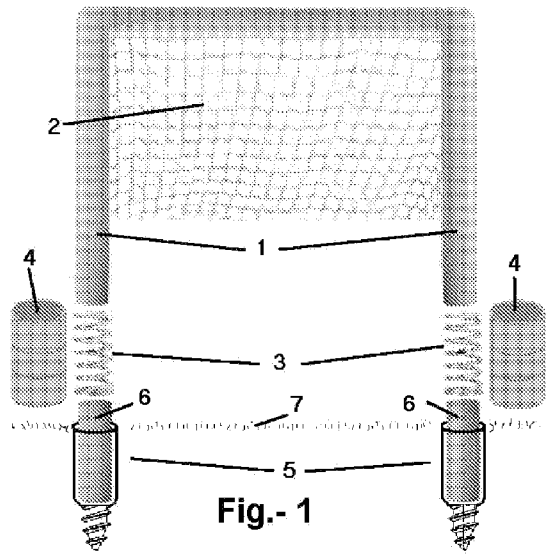


Fig.- 1

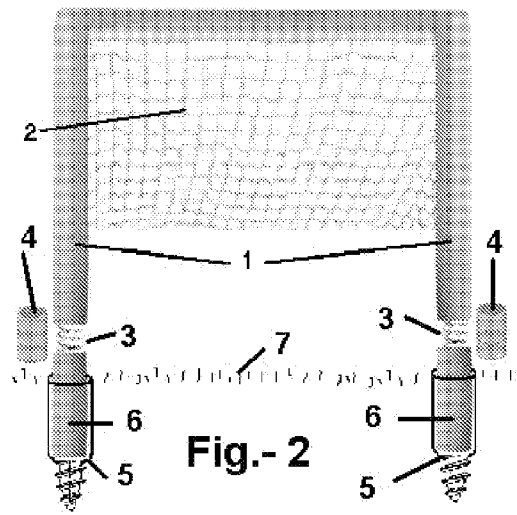


Fig.- 2

# INTERNATIONAL SEARCH REPORT

International application No.  
PCT/ ES 2009/070153

## A. CLASSIFICATION OF SUBJECT MATTER

see extra sheet

According to International Patent Classification (IPC) or to both national classification and IPC

## B. FIELDS SEARCHED

Minimum documentation searched (classification system followed by classification symbols)

A63B+,G09F+

Documentation searched other than minimum documentation to the extent that such documents are included in the fields searched

Electronic data base consulted during the international search (name of data base and, where practicable, search terms used)

INVENES,EPODOC,PAJ,WPI

## C. DOCUMENTS CONSIDERED TO BE RELEVANT

Category*	Citation of document, with indication, where appropriate, of the relevant passages	Relevant to claim No.
Y	ES 1063607 U (MORA VERA) 16.11.2006, the whole document.	1,2
Y	WO 0240106 A1 (DUSSAULE) 23.05.2006, the whole document.	1,2
A	WO 2005046808 A1 (SOYKA et al.) 26.05.2005, abstract; figure 6C,	1,2
A	GB 2343633 A (NORTH DENNIS) 17.05.0200, the whole document.	1,2
A	US 5553863 A (WYNNE) 10.09.1996, the whole document.	1,2

Further documents are listed in the continuation of Box C.

See patent family annex.

<p>* Special categories of cited documents:</p> <p>“A” document defining the general state of the art which is not considered to be of particular relevance.</p> <p>“E” earlier document but published on or after the international filing date</p> <p>“L” document which may throw doubts on priority claim(s) or which is cited to establish the publication date of another citation or other special reason (as specified)</p> <p>“O” document referring to an oral disclosure use, exhibition, or other means</p> <p>“P” document published prior to the international filing date but later than the priority date claimed</p>	<p>“T” later document published after the international filing date or priority date and not in conflict with the application but cited to understand the principle or theory underlying the invention</p> <p>“X” document of particular relevance; the claimed invention cannot be considered novel or cannot be considered to involve an inventive step when the document is taken alone</p> <p>“Y” document of particular relevance; the claimed invention cannot be considered to involve an inventive step when the document is combined with one or more other documents, such combination being obvious to a person skilled in the art</p> <p>“&amp;” document member of the same patent family</p>
---	--

Date of the actual completion of the international search

24.August.2009 (24.08.2009)

Date of mailing of the international search report

**(26/08/2009)**

Name and mailing address of the ISA/  
O.E.P.M.

Paseo de la Castellana, 75 28071 Madrid, España.  
Facsimile No. 34 91 3495304

Authorized officer

P. Pérez Fernández

Telephone No. +34 91 349 54 96

**INTERNATIONAL SEARCH REPORT**

Information on patent family members

International application No.

PCT/ ES 2009/070153

Patent document cited in the search report	Publication date	Patent family member(s)	Publication date
ES 1063607 U	16.11.2006	ES 1063607 Y WO 2007051885 A	01.03.2007 10.05.2007
WO 0240106 A	23.05.2002	FR 2816849 A AU 2305602 A	24.05.2002 27.05.2002
WO 2005046808 A	26.05.2005	DE 10352871 A EP 1682235 A EP 20040790798 DE 20321626 U	16.06.2005 26.07.2006 23.10.2004 17.07.2008
GB 2343633 A B	17.05.2000	NONE	-----
US 5553863 A	10.09.1996	NONE	-----

**CLASSIFICATION OF SUBJECT MATTER**

**A63B 71/00** (2006.01)

**A63B 63/00** (2006.01)

**G09F 17/00** (2006.01)

# INFORME DE BÚSQUEDA INTERNACIONAL

Solicitud internacional N°  
PCT/ ES 2009/070153

## A. CLASIFICACIÓN DEL OBJETO DE LA SOLICITUD

Ver hoja adicional

De acuerdo con la Clasificación Internacional de Patentes (CIP) o según la clasificación nacional y CIP.

## B. SECTORES COMPRENDIDOS POR LA BÚSQUEDA

Documentación mínima buscada (sistema de clasificación seguido de los símbolos de clasificación)

A63B+,G09F+

Otra documentación consultada, además de la documentación mínima, en la medida en que tales documentos formen parte de los sectores comprendidos por la búsqueda

Bases de datos electrónicas consultadas durante la búsqueda internacional (nombre de la base de datos y, si es posible, términos de búsqueda utilizados)

INVENES,EPODOC,PAJ,WPI

## C. DOCUMENTOS CONSIDERADOS RELEVANTES

Categoría*	Documentos citados, con indicación, si procede, de las partes relevantes	Relevante para las reivindicaciones N°
Y	ES 1063607 U (MORA VERA) 16.11.2006, todo el documento.	1,2
Y	WO 0240106 A1 (DUSSAULE) 23.05.2006, todo el documento.	1,2
A	WO 2005046808 A1 (SOYKA et al.) 26.05.2005, resumen; figura 6C,	1,2
A	GB 2343633 A (NORTH DENNIS) 17.05.0200, todo el documento.	1,2
A	US 5553863 A (WYNNE) 10.09.1996, todo el documento.	1,2

En la continuación del Recuadro C se relacionan otros documentos  Los documentos de familias de patentes se indican en el Anexo

<p>* Categorías especiales de documentos citados:</p> <p>“A” documento que define el estado general de la técnica no considerado como particularmente relevante.</p> <p>“E” solicitud de patente o patente anterior pero publicada en la fecha de presentación internacional o en fecha posterior.</p> <p>“L” documento que puede plantear dudas sobre una reivindicación de prioridad o que se cita para determinar la fecha de publicación de otra cita o por una razón especial (como la indicada).</p> <p>“O” documento que se refiere a una divulgación oral, a una utilización, a una exposición o a cualquier otro medio.</p> <p>“P” documento publicado antes de la fecha de presentación internacional pero con posterioridad a la fecha de prioridad reivindicada.</p>	<p>“T” documento ulterior publicado con posterioridad a la fecha de presentación internacional o de prioridad que no pertenece al estado de la técnica pertinente pero que se cita por permitir la comprensión del principio o teoría que constituye la base de la invención.</p> <p>“X” documento particularmente relevante; la invención reivindicada no puede considerarse nueva o que implique una actividad inventiva por referencia al documento aisladamente considerado.</p> <p>“Y” documento particularmente relevante; la invención reivindicada no puede considerarse que implique una actividad inventiva cuando el documento se asocia a otro u otros documentos de la misma naturaleza, cuya combinación resulta evidente para un experto en la materia.</p> <p>“&amp;” documento que forma parte de la misma familia de patentes.</p>
--	--

Fecha en que se ha concluido efectivamente la búsqueda internacional.

24.Agosto.2009 (24.08.2009)

Fecha de expedición del informe de búsqueda internacional

**26 de Agosto de 2009 (26/08/2009)**

Nombre y dirección postal de la Administración encargada de la búsqueda internacional

O.E.P.M.

Funcionario autorizado

P. Pérez Fernández

Paseo de la Castellana, 75 28071 Madrid, España.

N° de fax 34 91 3495304

N° de teléfono +34 91 349 54 96

# INFORME DE BÚSQUEDA INTERNACIONAL

Información relativa a miembros de familias de patentes

Solicitud internacional N°

PCT/ES 2009/070153

Documento de patente citado en el informe de búsqueda	Fecha de Publicación	Miembro(s) de la familia de patentes	Fecha de Publicación
ES 1063607 U	16.11.2006	ES 1063607 Y WO 2007051885 A	01.03.2007 10.05.2007
WO 0240106 A	23.05.2002	FR 2816849 A AU 2305602 A	24.05.2002 27.05.2002
WO 2005046808 A	26.05.2005	DE 10352871 A EP 1682235 A EP 20040790798 DE 20321626 U	16.06.2005 26.07.2006 23.10.2004 17.07.2008
GB 2343633 A B	17.05.2000	NINGUNO	-----
US 5553863 A	10.09.1996	NINGUNO	-----

**CLASIFICACIÓN DEL OBJETO DE LA SOLICITUD**

**A63B 71/00** (2006.01)

**A63B 63/00** (2006.01)

**G09F 17/00** (2006.01)