

RZECZPOSPOLITA
POLSKAUrząd Patentowy
Rzeczypospolitej Polskiej(12) **OPIS OCHRONNY
WZORU UŻYTKOWEGO**(19) **PL** (11) **61949**(13) **Y1**(21) Numer zgłoszenia: **112594**(22) Data zgłoszenia: **04.10.2001**(51) Int.Cl.
B65G 1/16 (2006.01)
A47G 1/06 (2006.01)
G09F 1/12 (2006.01)

(54)

Rama profilowana(43) Zgłoszenie ogłoszono:
07.04.2003 BUP 07/03(45) O udzieleniu prawa ochronnego ogłoszono:
28.02.2006 WUP 02/06(73) Uprawniony z prawa ochronnego:
WMS Sp. z o.o. j.v., Knurów, PL(72) Twórca(y) wzoru użytkowego:
Mirosław Siewka, Rybnik, PL

Rama profilowana składa się z korytka dolnego /1/ oraz przykrywki /2/. Jedna boczna ściana przednia korytka dolnego /1/ posiada górne, wewnętrzne skośne zakończenie /3/ oraz dolne, wewnętrzne, skośne zakończenie /4/. Druga boczna ścianka tylna korytka dolnego /2/ posiada na tej samej wysokości wewnętrznie wyprofilowanie w kształcie litery "C". Przykrywka /2/ posiada tylną prostopadłą ściankę /6/ a w jej dolnej części wyprofilowany jest kształt w postaci litery "C" /7/ skierowany ku przodowi przykrywki /2/. Natomiast na grzbiecie profilu w kształcie litery "C" znajduje się wyprofilowane na zewnątrz koło /8/. Przykrywka na ścianie górnej /9/ posiada w przedniej części wewnętrznej wyprofilowaną górną półkę /10/ skierowaną na zewnątrz przykrywki /2/ oraz półkę dolną /11/ skierowaną w stronę prostopadłej ścianki /6/. Płaska sprężyna /12/ wchodzi pomiędzy górne, wewnętrzne prostopadłe zakończenie /3/ korytka dolnego oraz profil w kształcie litery "C" /7/ przykrywki /2/. Rozwiązanie to pozwala na szybkie otwieranie ramy i wymianę plansz, obrazów itp. Materiałów przy jednoczesnym uzyskaniu stabilności i trwałości odcisku.

WMS sp. z o.o. j. v.
44-196 KNURÓW
ul. W i t o s a 6
tel (032) 235 14 50, tel /fax (032) 235 15 50
R E G O N 2 7 2 2 7 8 6 9 3

V-ce Prezes Zarządu
DYREKTOR

Mirosław Siewka

112594
Ru 61949ⁿ

Zastrzeżenie ochronne

Rama profilowana składająca się z profili i sprężyn, ⁿzamienna tym, że składa się z korytka dolnego /1/ oraz przykrywki /2/, przy czym jedna boczna ściana korytka dolnego /1/ posiada górne, wewnętrzne prostopadłe / lub ukośne zakończenie /3/, oraz dolne, wewnętrzne, skośne zakończenie /4/, natomiast druga boczna ścianka korytka dolnego /2/ posiada na tej samej wysokości wewnętrzne wyprofilowanie w kształcie litery "C" /5/ natomiast przykrywka /2/ posiada tylną prostopadłą ściankę /6/ a w jej dolnej części wyprofilowany kształt litery "C" /7/ skierowany ku przodowi przykrywki /2/ natomiast na grzbiecie profilu w kształcie litery "C" /7/ znajduje się wyprofilowane na zewnątrz koło /8/ a sama przykrywka /2/ na ścianie górnej /9/ posiada w przedniej części wewnętrznie wyprofilowaną górną półkę /10/ skierowaną na zewnątrz przykrywki /2/ oraz półkę dolną /11/ skierowaną w stronę prostopadłej ścianki /6/, natomiast płaska sprężyna /12/ wchodzi pomiędzy górne, wewnętrzne prostopadłe / lub ukośne zakończenie /3/ korytka dolnego /1/ oraz profil w kształcie litery "C" /7/ przykrywki /2/.

WMS Sp. z o.o. j. v.
44-196 KNURÓW
ul. Witosza 6
tel (032) 235 14 50, tel /fax (032) 235 15 50
REGON 272278693

V-ce Prezes Zarządu
DYREKTOR

Miroslaw Siewka

112594
61949⁶

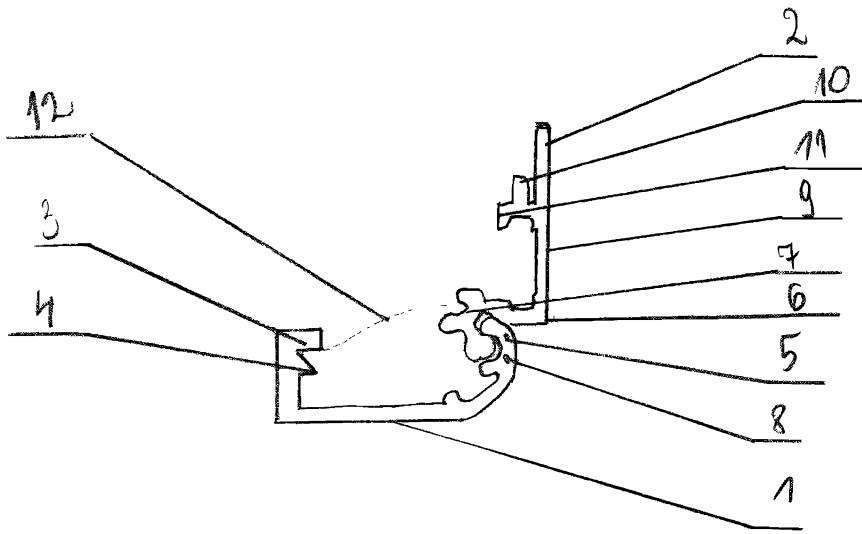


fig. 1

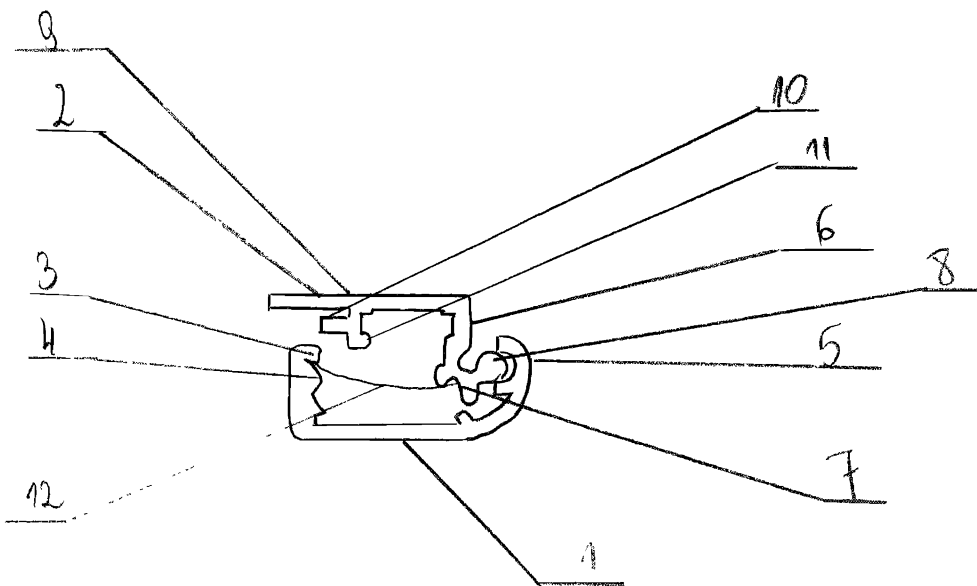


fig. 2.