

(12) 按照专利合作条约所公布的国际申请

(19) 世界知识产权组织
国际局

(43) 国际公布日
2014年10月2日 (02.10.2014)



(10) 国际公布号
WO 2014/154144 A1

- (51) 国际专利分类号:
H04M 3/42 (2006.01)
- (21) 国际申请号: PCT/CN2014/074132
- (22) 国际申请日: 2014年3月26日 (26.03.2014)
- (25) 申请语言: 中文
- (26) 公布语言: 中文
- (30) 优先权:
201310110818.4 2013年3月27日 (27.03.2013) CN
- (72) 发明人: 及
- (71) 申请人: 姜洪明 (JIANG, Hongming) [CN/CN]; 中国浙江省杭州市滨江区浦沿街道东冠社区 415 号, Zhejiang 310053 (CN)。
- (74) 代理人: 浙江杭州金通专利事务所有限公司 (ZHEJIANG HANGZHOU JINTONG PATENT AGENCY CO., LTD); 中国浙江省杭州下城武林广场省科协大楼 19 层赵芳, Zhejiang 310003 (CN)。
- (81) 指定国 (除另有指明, 要求每一种可提供的国家保护): AE, AG, AL, AM, AO, AT, AU, AZ, BA, BB, BG, BH, BN, BR, BW, BY, BZ, CA, CH, CL, CN, CO, CR, CU, CZ, DE, DK, DM, DO, DZ, EC, EE, EG, ES, FI, GB, GD, GE, GH, GM, GT, HN, HR, HU, ID, IL, IN, IR, IS, JP, KE, KG, KN, KP, KR, KZ, LA, LC, LK, LR, LS, LT, LU, LY, MA, MD, ME, MG, MK, MN, MW, MX, MY, MZ, NA, NG, NI, NO, NZ, OM, PA, PE, PG, PH, PL, PT, QA, RO, RS, RU, RW, SA, SC, SD, SE, SG, SK, SL, SM, ST, SV, SY, TH, TJ, TM, TN, TR, TT, TZ, UA, UG, US, UZ, VC, VN, ZA, ZM, ZW。
- (84) 指定国 (除另有指明, 要求每一种可提供的地区保护): ARIPO (BW, GH, GM, KE, LR, LS, MW, MZ, NA, RW, SD, SL, SZ, TZ, UG, ZM, ZW), 欧亚 (AM, AZ, BY, KG, KZ, RU, TJ, TM), 欧洲 (AL, AT, BE, BG, CH, CY, CZ, DE, DK, EE, ES, FI, FR, GB, GR, HR, HU, IE, IS, IT, LT, LU, LV, MC, MK, MT, NL, NO, PL, PT, RO, RS, SE, SI, SK, SM, TR), OAPI (BF, BJ, CF, CG, CI, CM, GA, GN, GQ, GW, KM, ML, MR, NE, SN, TD, TG)。

根据细则 4.17 的声明:

- 发明人资格(细则 4.17(iv))

[见续页]

(54) Title: SOCIAL COMMUNICATION SYSTEM

(54) 发明名称: 社交通信系统

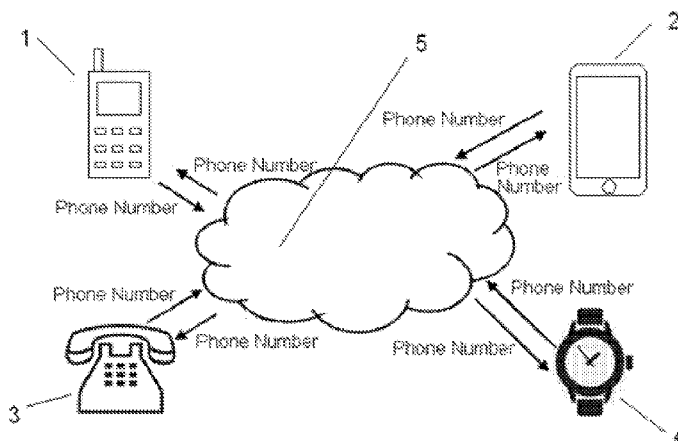


图 1 / Fig. 1

(57) Abstract: A social communication system, comprising a telephone name parsing system which parses a name to a corresponding telephone number or parses a telephone number to a corresponding name during communication. The telephone name parsing system comprises a user identity management unit, a user telephone number unit, a user equipment number unit, a user name unit, a name detection unit, a user number name comparison table, a telephone management unit and a synchronization unit. The communication connection between any two users or among a plurality of users firstly passes through the telephone name parsing system. The telephone name parsing system enables each user to select to pack into a data packet the information and attributes disclosed to an opposite user of this communication connection, and displays same to the opposite user.

(57) 摘要: 一种社交通讯系统, 包含电话名称解析系统, 在通讯时将名称解析为对应的电话号码, 或者将电话号码解析为对应的名称。电话名称解析系统包含用户身份管理单元, 用户电话号码单元, 用户设备号码单元, 用户名称单元, 名称检测单元, 用户号码名称对照表, 电话管理单元, 同步单元。任意两个用户之间, 或者多个用户之间的通信连接先通过电话名称解析系统, 电话名称解析系统将每个用户选择向这次通信连接的对方用户公开的信息和属性打包成数据包, 显示给对方用户。



WO 2014/154144 A1

本国际公布:

- 包括国际检索报告(条约第 21 条(3))。

社交通信系统

技术领域：

5 本发明属于通讯领域。

背景技术：

乔布斯 2007 年通过 iPhone，重新发明了手机，开启了全球的移动互联网时代。在智能手机时代，iMessage, WhatsApp, Line, Talk, 微信, 微博等新兴的即时通讯工具，由于互相之间发文字信息，甚至语音信息免费或非常低廉的价格，并且用户体验更好，对运营商的传统短信业务、语音业务产生巨大的冲击。

运营商迫切需要有挽救短信和语音业务，应对微信和 WhatsApp 等互联网公司的 OTT 产品的策略、产品和技术。

本发明提出重新发明“短信”和“通话”，建立一种新的社交通讯系统。

15 发明内容：

本发明所要解决的技术问题是针对上述现有技术的不足，提出一种社交通讯系统：

一种社交通讯系统，其特征在于该通讯系统包含电话名称解析系统，在通讯时将名称解析为对应的电话号码，或者将电话号码解析为对应的名称；任何通讯连接首先接入电话名称解析系统；

电话名称解析系统包含接受用户编辑的用户名称单元，每个用户只可对自己的每个电话号码创建一个或多个用户名称单元，每个用户名称单元包含一个或

多个编辑项，每个编辑项包含一个或多个属性项；

电话名称解析系统根据所有用户的全部名称单元汇总生成用户号码名称对照表；

5 号码名称解析系统包含用户身份管理单元，用户电话号码单元，用户设备号码单元，用户名称单元，名称检测单元，用户号码名称对照表，电话管理单元，同步单元。

上述的社交通讯系统，包括通讯步骤：

10 电话名称解析系统产生通讯连接请求信息项，通讯连接请求项包括一个或多个接受用户编辑的请求用户信息项，一个或多个接受用户编辑的请求连接类型项，一个或多个接受用户编辑的目标用户信息项；

电话名称解析系统检测目标用户是否全是数字；

目标用户全是数字，用此数字建立通讯连接；

目标用户不全是数字，根据用户号码名称对照表，将目标用户的名称解析为对应的电话号码，根据解析后的电话号码建立通讯连接；

15 上述的社交通讯系统，包括通讯步骤：

电话名称解析系统产生通讯连接请求信息项，通讯连接请求项包括一个或多个接受用户编辑的请求用户信息项，一个或多个接受用户编辑的请求连接类型项，一个或多个接受用户编辑的目标用户信息项；

20 电话名称解析系统检测请求用户除了电话号码有没有自定义的通讯请求信息增加项；

用户没有自定义的通讯请求信息增加项，用电话号码直接建立通讯连接；

电话名称解析系统检测用户的通讯请求信息增加项是否有默认设置；

用户有默认增加项的设置，加载用户默认增加的通讯请求信息项；

用户没有默认增加项的设置，增加这次用户单独设置的通讯请求信息项；

在通讯连接请求时显示全部用户增加的通讯连接请求信息项，

上述的请求用户信息项，包括请求用户名称，请求用户电话号码，请求用
5 户照片，请求用户状态，请求用户地理位置，请求用户通讯状态，请求用户身
份验证信息，请求用户的年龄、性别，和请求用户的用户名称单元内的所有编
辑项或选定编辑项；

目标用户信息项，包括目标用户名称，目标用户电话号码，目标用户照片，
目标用户状态，目标用户地理位置，目标用户通讯状态，目标用户身份验证信
10 息，目标用户的年龄、性别，和目标用户的用户名称单元内的所有编辑项或选
定编辑项；

请求连接类型包括电话，短信，视频通话，文字、语音聊天，多媒体交互，
查找用户，查看对方用户资料。

上述的社交通讯系统，号码名称解析系统包含用户身份管理单元，保存用
15 户是否经过真实身份验证的信息，建立通讯连接时检测请求用户和目标用户是
否经过真实身份验证，在此次通讯请求中增加，请求用户和目标用户，是否经
过真实身份验证的标示。

上述的社交通讯系统，用户可以设定自己的每个用户名称单元的隐私属性，
或单独设定每个用户名称单元下的每个编辑项的隐私属性；隐私属性包括对所
20 有人公开，对所有人不公开，对选定的联系人公开，对设定条件的一个人或多
个人公开。

上述的社交通讯系统，电话名称解析系统包括电话管理单元，电话管理单

元可以针对每一个用户名称单元设置发起通讯、接受通讯、屏蔽通讯、断开通讯、保存通讯内容这 5 项，每项的时间范围，地点范围，类型范围，对象范围，及次数和频率；

5 电话管理单元可以设置超过设定值的用户数拉黑、举报某个用户，系统暂停或者彻底停

止该被拉黑、举报的用户的所有通讯连接，或者系统自动报警处理，并在该用户的用户身份管理单元中记录被拉黑、举报、报警的次数。

上述的社交通讯系统，可以根据地理位置查找新用户，根据年龄、性别查找新用户、根据用户身份属性查找新用户；用户之间可以相互评价和评分。

10 上述的社交通讯系统，电话名称解析系统包含同步单元，可以将服务器上用户的用户名称单元和用户终端设备上的用户名称单元进行同步；可以将服务器上用户的通讯录和用户终端设备上的用户通讯录进行同步；可以将用户的状态，向用户选择公开状态，并接受此用户状态更新的另外一个或多个用户进行同步。

15 上述的社交通讯系统，包括通讯连接请求信息项标准协议，规范请求用户信息，请求连接类型，目标用户信息的富文本内容，多媒体内容在通讯网络中和通讯终端上的编辑，传输，显示的统一标准格式；

包括通讯终端上的新通讯录软件，通讯终端上的新拨号软件，通讯终端上的新短信软件；

20 通讯终端上的新通讯录软件，含有支持在通讯终端上编辑，显示，保存用户名称单元的功能；通讯终端上的新通讯录软件，新拨号软件，新短信软件，支持通讯连接请求信息项标准协议；

新短信软件，可以设置短信为任意公开范围和任意长度。

附图说明：

对于本领域的技术人员而言，从以下结合附图所作的详细描述中，可以更清楚地了解本发明，其上述优点将会变得更明显，其中：

- 5 图 1：现有的基于电话号码的通讯系统
- 图 2：本发明的带电话名称解析系统的通讯系统
- 图 3：电话名称解析系统的服务器分布
- 图 4：电话名称解析系统的构成示意图
- 图 5：本发明的社交通讯系统的用户名称和电话号码的解析步骤
- 10 图 6：本发明的社交通讯系统的新来电显示示意图

附图标号说明：

- 1 功能手机 2 智能手机 3 固定电话 4 带有通话功能的智能手
表
- 5 通讯网络 6 电话名称解析系统
- 15 601 电话名称解析系统根服务器 602 电话名称解析系统镜像服务器
- 611 用户身份管理单元 612 用户电话号码单元 613 用户设备号
码单元
- 614 用户名称单元 615 名称检测单元 616 用户号码名
称对照表
- 20 617 电话管理单元 618 同步单元
- 701 生成一个通讯连接请求

702 将通讯连接请求接入名称检测模块

703 检测用户的目标对象是否全是数字

704 查找目标用户的电话号码

801 请求用户身份验证 802 目标用户身份验证

5 901 建立通讯连接

1001 检测用户除了电话号码是否有增加的信息项

1002 检测用户是否有默认设置

1003 Rich-Content 来电显示

具体实施方式：

10 目前的电话通话和短信如图1所示，用户可以用带有通话模块的各种通讯终端，如功能手机1，智能手机2，固定电话3，带有通话功能的智能手表4，无绳电话等，但是用户之间拨打电话，只能通过对方的电话号码，或者电话号码短号，无法识别除了数字之外的字符。通讯网络5，负责根据用各种技术将2个或多个通讯终端建立通讯连接。通讯网络5包括但不限于各种有线电话网络和无线
15 电话网络，如蜂窝式电话网GSM, EDGE, W-CDMA, CDMA, TDMA, LTE, WiFi, Wi-Max, VoIP, 3G, 4G, 5G, 及未来的各种通讯技术，协议。

目前短信和通话，基于两点，一个是人和人之间的最强的关系链，一个是电话号码的ID系统。

20 本发明在电话号码的ID系统之上建立一个基于唯一单一真实身份的多属性、多层次、多开关的电话名称解析系统。有点类似于互联网上的DNS域名解析系统，但更全面，更系统，因为DNS域名解析系统仅仅是在域名和IP地址之间建立一对一的映射关系。

图2是本发明的带有电话名称解析系统的通讯系统的示意图，现有的通讯系统5中设置有电话名称解析系统6。

如图4，电话名称解析系统6包含，用户身份管理单元611，用户电话号码单元612，用户设备号码单元613，用户名称单元614，名称检测单元615，用户号码名称对照表616，电话管理单元617，同步单元618。611至618在通讯网络中的服务器上，通讯网络包括有线网络和无线网络。

用户身份管理单元611，管理用户的各种身份属性。用户身份属性包括但不限于用户是否经过真实身份验证，用户号码发放单位（运营商，批发商，零售商等），用户号码类型（成人号码，未成年人监护号码，老年人号码，公共服务号码，企业号码，政府部门号码，新闻媒体号码等），用户姓名，年龄，性别，籍贯，现居地，婚否，爱好，用户状态，是否接听电话等等。

有些用户属性，系统自动解析关联，消费者选择公开不公开、显示不显示、对什么人公开，对什么人不公开，但不能自行设定，也无法随便更改。当用户使用身份证，在运营商营业厅，办理电话号码时，名称解析系统，自动解析，并生成用户的真实姓名、年龄、性别、生日、出生地、现居地、默认头像等；其中真实姓名、年龄、性别等都是无法更改的（提供新身份证的情况下，可以更改）；现居地、默认头像等，用户可以自行更改。

个人办身份认证可以用身份证，学生证，工作证，驾驶证等，企业、政府、学校、团体等组织可以用营业执照、组织机构代码证、公章等办理。这样以后不管是固定电话号码，还是手机号码，每个号码背后都有身份认证标识，或者没有身份认证标识。消费者接到电话，就知道这个电话可信还是不可信，让消费者远离各种骚扰电话、骚扰短信、诈骗电话，避免上当受骗。

用户身份管理单元611，给每个用户关联一个或多个用户手机号码单元612，

每个用户手机号码单元612关联一个或多个用户设备号码单元613，即用户的手机卡可以在用户的多个通讯设备终端上使用。用户设备号码单元也可以关联一个或多个用户手机号码单元，即用户的一个通讯设备终端上，可以使用一个或多个手机卡，即双卡双待。用户设备号码单元613包括但不限于IMEI、SIM、设备型号，设备序列号，WiFi地址，蓝牙地址等。

用户身份管理单元611，包含一个或多个接受用户编辑（新建，输入，修改，删除等）的用户名称单元614。用户身份管理单元611，还管理用户名和登陆密码（密码也可以是各种生物信息识别技术，例如指纹识别等等）。电话名称解析系统包含并管理所有用户的资料，包括使用电话名称解析系统服务的用户和未使用电话名称解析系统服务的用户。每个使用电话名称解析系统服务的用户，被用户身份管理单元611，授予一个用户名，并且由用户创建一个登陆密码，用户凭用户名和登陆密码登陆进电话名称解析系统中的用户名称单元614（也可叫做个人主页，或者称个人电话名称解析主页）。这个用户名称单元614，可以是直接访问并编辑电话名称解析系统的服务器上的个人主页（云端），然后同步到用户的通讯终端；也可以是在用户的通讯终端上编辑，然后同步到电话名称解析系统的服务器上。

用户用用户名和密码登陆用户名称单元614后，用户名称单元614包含接受用户输入的多个编辑项。可以自己设定自己的一个或多个各种场合、各种情形下的各种名称、昵称、头像、爱好、公司，职业，技能等等自定义属性。有点类似于facebook等社交网站的个人页面。用户可以设置，每个编辑项的公开属性，例如所有人都可以看，特定的一个人或多个人（如通讯录中的人，自己关注的人，关注自己的人，自己的设定的朋友圈，自己设定的家人圈，自己设定的密友圈，自己设定的同学圈）可以看，所有人都不可以看。

所有的用户名称单元614可以共用一个密码，也可以不同的用户名称单元614拥有不同的密码，每个用户名称单元614，类似一个具有单独虚拟身份的个人主页。

5 用户可以设置每个用户名称单元614，所相对应和关联的电话号码。每个用户只能选择关联自己的电话号码，不能关联别人的电话号码。

用户身份管理单元611根据用户的输入，产生用户个人的名称号码对照表子集，所用用户的名称号码对照表的全集，就是电话名称解析系统的名称号码对照表616。未使用电话名称解析系统服务的用户的名称号码对照表子集，在用户的电话号码关联的电话名称一栏为空值。

10 当用户需要和另一个用户，或多个用户，建立通讯连接时，首先接入电话名称解析系统6。电话名称解析系统6会产生一个或多个接受用户编辑的通讯连接请求信息项。如图5，步骤701根据用户编辑的所有通讯连接请求信息项生成一个通讯连接请求。通讯连接请求项包括发起请求用户信息，请求连接类型，请求目标用户信息。请求连接类型包括但不限于电话，短信，查看对方用户资料，
15 查看对方个人主页，视频通话，文字、语音聊天，多媒体文件传输和分享，邮件，按名字查找用户，按地理位置查找用户，按年龄性别查找用户等。发起请求用户信息包括但不限于请求用户名称，请求用户电话号码，请求用户照片，请求用户状态，请求用户地理位置，请求用户通讯状态，请求用户身份验证信息，请求用户的年龄、性别，和请求用户的用户名称单元内的所有编辑项或选
20 定编辑项等。被请求目标用户信息包括但不限于目标用户名称，目标用户电话号码，目标用户照片，目标用户状态，目标用户地理位置，目标用户通讯状态，目标用户身份验证信息，目标用户的年龄、性别，和目标用户的用户名称单元内的所有编辑项或选定编辑项等。

步骤702将通讯连接请求接入名称检测模块615，步骤703名称检测模块615检测用户的目标对象是否全是数字，如果全部都是数字，进入步骤901。步骤901为接入目前的通讯系统5。由步骤703直接进入步骤901，和目前的普通通话类似。

在步骤703中，如果检测目标用户不是全部是数字，则进入步骤704，根据用户名称，按照名称号码对照表616，查找出目标用户的电话号码，然后根据目标用户的电话号码建立通讯连接。步骤704后进入步骤901。

名称检测模块615，还可以根据此次通讯请求中的发起请求用户信息，和请求目标用户信息分别检测请求用户和目标用户是否经过真实身份验证，及验证的身份类型。具体步骤为名称检测模块615，将发起请求的用户名称或电话号码，及目标用户的用户名称或电话号码，发起一个验证请求至用户身份管理单元611，用户身份管理单元611返回验证结果。

如步骤801，如果检测到请求用户经过真实身份验证，则在此次通讯中，标示请求用户经过真实身份验证。如果检测到请求用户未经过真实身份验证，则在此次通讯中，标示请求用户未经过真实身份验证。如步骤802，如果检测到目标用户经过真实身份验证，则在此次通讯中，标示目标用户经过真实身份验证。如果检测到目标用户未经过真实身份验证，则在此次通讯中，标示目标用户未经过真实身份验证。

这样在通讯连接建立之前，双方都能看到对方是否经过真实身份验证，对于请求用户来说，知道目标用户的信用水平，便于请求用户根据对方的信用水平决定此次通讯的方式。对于目标用户来说，知道请求用户的信用水平，可以决定是否接通这次通讯请求。

在通讯连接建立之后，由于双方都能看到对方是否经过真实身份验证，便于双方根据对方的信用水平决定沟通的内容和方式。预防很多的电话诈骗及社交

欺骗，对用户有更多的保护。

图5中的步骤801和步骤802用虚线匡起来，有几种意思。一种意思是为了效率和成本，这两个步骤可以省略。在用户第一次完成真实身份验证后，直接给所有用这个真实身份获取的用户名和密码下创建的所有用户名称加上真实身份验证的表示。当然，如图5中那样每次通讯连接都进行验证是最安全的方式。

一种意思是运营商只对经过身份验证的用户提供根据用户名称拨打电话的功能，及根据地理位置，用户性别，年龄等用户属性查找新用户的功能，这样激励未实名验证的用户，去完成实名验证的步骤。

图5中的步骤703，检测目标用户是否全是号码，如是则直接接入通讯网络5，是基于电话名称解析系统服务给用户设定的命名规则必须至少包含一个非数字字符。这样的命名规则简单，易操作。如果命名规则允许用户创建纯数字名称，则系统会自动检测目前现有的所有国际国内的各种有线无线电话号码及电话短号，不和现有全球电话号码系统相冲突的数字组合才会被允许使用。这种命名规则下，步骤703后还会增加一个步骤，就是检测用户的纯数字名称，是否属于现有全球电话号码系统编码规则，如果属于，则进入步骤901；如果不属于，则进入步骤704。

本发明的社交通讯系统，包含一种新的来电显示协议。传统的来电显示，只显示来电号码，如果用户的手机通讯录中之前有保存这个电话号码，则用户的手机显示用户保存的姓名来电，如果用户的手机通讯录中之前没有保存这个电话号码，则用户的手机只显示数字。

新的来电显示协议，可以让来电，显示包含任意字符的内容的Rich-Content，或图片，声音，视频等多媒体内容。或者称为通讯连接请求信息项标准协议，支持请求用户信息，请求连接类型，目标用户信息的富文本（Rich-Content）

内容，多媒体内容在通讯网络中和通讯终端上的编辑，传输，显示的统一标准格式。

本发明的社交通讯系统，还包括通讯终端上的新通讯录软件，通讯终端上的新拨号软件，通讯终端上的新短信软件，通讯终端上的新通讯录软件，含有支持在通讯终端上编辑，显示，保存用户名称单元614的功能。通讯终端上的新拨号软件，新短信软件，支持通讯连接请求信息项标准协议。

如图6，当用户需要和另一个用户，或多个用户，建立通讯连接时，在上文所述的步骤701通讯连接请求，步骤1001检测请求用户信息中，除了请求用户的电话号码，是否包含请求用户名称单元编辑项，即请求用户信息中是否包含用户自定义的增加项。如果不包含用户自定义的增加项，则继续图5中的各项步骤702，703，704，801，802，进入步骤901。如果请求用户信息中包含用户自定义的增加项，则进入步骤1002，检测用户自定义的增加项，是否是用户根据设定条件的默认设定，如果是则加下载这个默认设定，并将这个默认设定增加到通讯连接请求的显示内容（通常是来电显示内容）中去。如果此次通讯连接请求用户没有使用默认设定，而是做了单独设定，则将用户的此次设定增加到通讯连接请求的显示内容中去。步骤1003中，将用户的默认设定，或者单独设定，增加到通讯连接请求的显示内容（来电显示内容中）去。除了增加内容到通讯连接请求显示信息中，其他的正常步骤702，703，704，801，802，如上文中所述。

下面以发明人为例，说明新短信和新通话的应用场景。我用身份证在运营商的营业厅，用身份证办理了一张手机电话卡，电话号码为18800006666。因为我是本人用身份证办理的，运营商在用户身份管理单元611中，登记我为真实身份验证用户。我用运营商给我的用户名（通常是用户的手机号码），并在营业厅

设置了我的登陆密码。

我用用户名和密码，登陆用户名称单元614。我一共设置了4个用户名称单元，如表1至表4，并将这四个用户名称都关联到我的电话号码18800006666中。在每一个用户名称单元中，我可以新建任何编辑项目，并对其中的每一个编辑项目

5 设定公开选项。

用户名称	姜洪明
关联号码	18800006666
头像	最新生活照
状态	北京出差中
相册	最新旅游照
长短信	菜谱学习
隐私	亲友

表1

用户名称	惠道科技姜洪明
关联号码	18800006666
头像	标准职业照
公司	惠道科技
职务	创始人&CEO
网站	kindtao.com
隐私	同事, 职业圈

表2

用户名称	小七
关联号码	18800006666
头像	喜欢的球星照
状态	周日踢球
相册	同学聚会照
短信	乔丹归来
隐私	同学圈

表3

用户名称	时间瀑布
关联号码	18800006666
头像	瀑布风景照
性别 年龄	男 38
爱好	电影 音乐
短信	时间的河
隐私	所有人

表4

10 用户身份管理单元611根据我设定的名称号码关联关系，产生我个人的用户号码名称对照表616子集，如表5。当然我除了表1至表4，我还可以新建任意多个用户名称单元，也可以对表1至表4的用户名称单元，进行删除操作。也可以对表1至表4中的用户名称单元中的任何编辑项进行新建，编辑，删除。用户身份管理单元611会根据，我对用户名称单元614的操作，自动更新表5我个人的用户

15 户号码名称对照表子集。

用户名称	关联号码
姜洪明	18800006666
惠道科技姜洪明	18800006666
小七	18800006666
时间瀑布	18800006666

表5

我打电话给爸爸妈妈等亲友时，在拨号后出现的请求用户信息选项里面，选择默认添加用户名称为姜洪明的名称，号码，头像，状态的信息。我的这个电
5 话呼叫，首先接到电话名称解析系统，系统调用我的这次电话呼叫的选项后，
经过步骤1001，及步骤1002的判断，将表1中的用户编辑项，我的名字，我的电
话号码，我的最新生活照、最新状态在北京出差，加入来电显示内容中，如步
骤1003，呼叫我爸爸的电话号码。我爸爸听到电话响起的时候，他的手机屏幕
上，就出现我的最新头像，我的名字姜洪明，号码，最新状态在北京出差，我
10 爸爸接完电话后，这些信息他不用输入，他可以选择直接存在手机上，他可以
修改默认备注名称“儿子”。当然我也可以选择和爸爸视频通话，发短信。

我去北京出差，参加了一个行业会议，午餐时，认识很多行业内的新朋友，
我问了一个新朋友的手机号码，我用手机拨叫这个号码，拨出的时候，我选择
向对方公开我的用户名称单元“惠道科技姜洪明”中的编辑项。新朋友电话响
15 起的时候，他的手机屏幕上，就显示表2中的内容。新朋友点击保存，这些信息
自动存在他的手机里，他不需要一个字一个字的输入我的名字。他存完后，可
以回拨我的电话，或者回复短信给我，并在回拨或回复的时候，选择向我公开
他的职业用户名称单元的内容。那么他的名字、公司、职务、网址等就自动出
现在我的来电或短信中，我点保存就可以。人们在互相认识，互相交换电话号
20 码的时候，再也不用一个字一个字的输入手机了，甚至直接取代互换名片。

电话名称解析系统6包含电话管理单元617，电话管理单元617具有设置通话选项，用户可以针对每一个用户名称单元614，设置通话是否关闭，及关闭时间；是否等待，及等待时间；是否推送用户状态等；电话管理单元617可以针对每一个用户名称单元614设置发起通讯连接、接受通讯连接、屏蔽通讯连接、断开通讯连接、保存通讯内容这5项，每项的时间范围，地点范围，类型范围，对象范围。

午餐后，下午的会议又开始了，我将我的电话状态设定为会议中，而且这个会议级别比较高，我就设定为高级别会议，高级别我的默认选项是只有我爸妈能打进来。这时，首先解析系统会将我在会议中的状态，自动推送给所有我选择公开此状态的号码中去，例如我选择公开的家人、同事、同学；他们的翻开手机通讯录，浏览到我的名字的时候，自动显示我的状态在高级别会议中。

这时，如果是我没有公开状态的人，拨打我的电话，解析系统会在对方拨打时，自动提示我在“非接状态”中（不可接通）请2个小时后再拨打电话。只有我会议之后，他们的电话才会打得进来。当然会后，我会收到期间的未接电话详情，选择回复的优先顺序。解析系统会在我会议结束后，我设定到普通状态时，自动发短信告知我会议期间给我打过电话的人，我目前在“可接状态”中（可以接通）中。

晚上在回宾馆的路上，我发起了一个群聊，最近一些大学同学想搞次聚会，我将大学时的昵称“小七”，即用户名称单元614“小七”中的内容作为选项，发起了一个群邀请，点选我通讯录里面的同学，他们点接受后，加入到这个群中间，文字聊天、上传每个人的最近照片，语音聊天、视频聊天、大家讨论下个月是去黄山聚会，还是去上海聚会。这时大家很遗憾，有个同学“李华”之前的号码变了，失去联系了，大家都联系不到他。

因为我是真实身份验证的用户，所以我可以使用按名称查找新用户的功能。我点击我手机通讯录上的查找新用户按钮。如图5步骤701，发起一个查找用户的通讯连接请求，电话名称解析系统6首先检查我的用户类型，是否享有查找功能，如果我没有这项服务，则提醒我不享有此项服务。通常来说，这项服务对非真实身份验证的用户是关闭的。如果我有这项服务，则提示我输入查找内容；我输入“李华”查找，有二百多个叫“李华”的。我知道李华在北京工作，我按照地理位置排名，缩小范围，北京有18个叫“李华”的。如果李华在他的个人用户名称单元614“李华”的页面设置上有设置公开头像的选项，那么我就可以通过头像直接找到他。或者他没公开头像，但有公开年龄等选项，那么我可以以用年龄进一步缩小范围。如果这些都没有，那么我可以尝试给这18个“李华”群发短信，那么我就发起了一次群发短信的通讯连接请求，群发了短信，请问你是某大学某班某某届的李华么，并将我的名字，头像作为这次通讯连接请求的请求人信息。李华看到了短信，回复我。于是同学聚会就可以一个都不拉的举行了。

李华可以在他的个人用户身份管理单元611或者用户名称单元614“李华”中设置任何人都可以通过“李华”查找他；或者只有真实身份验证的用户才可以搜索他；或者只有特定年龄段，或则特定地理位置的人，或则其它条件的人才可以搜索他；或者所有人都不能搜索他。如果他选的是最后一项，那么我将无法搜索到他。

电话管理单元617，可以针对每一个用户名称单元614，可以设置电话拨打的时间，可以设置接受电话的时间，设置接受电话的对象，可以设置接受短信的时间，设置接受短信的对象，可以设置短信发出的时间，发出后保存的时间。可以针对每一个用户名称单元614设置，在线不在线，有空没空，退出此用户名

称。可以针对任何其他用户，屏蔽，拉黑，举报。

新短信系统，我可以设置每条短信是马上发，还是一个小时后发，还是具体几点发。发后的短信是几分钟内就删除，还是一个星期后删除。最近同事感冒，我就发了个语音短信，记得吃药，多喝水，并设置成接下来三天每天早上八点、
5 晚上八点都自动给他发。

电话名称解析系统6，还可以根据地理位置查找新用户。

晚饭后，我去附近的咖啡店坐坐。隔壁桌子，有个很有气质的美女在看一本诗歌集，刚巧我也很喜欢诗歌。拿出手机，点击查找附近用户，其中有个侍女头像的，昵称为“轻舞飞扬”的，28岁，爱好诗歌、摄影、旅游，有身份认证
10 的标识。我选择用户名称单元614“时间瀑布”，给“轻舞飞扬”发了个短信，这时电话名称解析系统自动隐藏了，我和她的电话号码，只用我们俩的昵称发起了一次聊天。表4中电话号码为灰色，代表不公开。

如图5，步骤701，我用昵称“时间瀑布”，向目标用户“轻舞飞扬”，发起了一次短信通讯请求。通讯请求经过步骤702，名称检测单元615，步骤703检测到“轻舞飞扬”，不是全部是数字，则通过步骤704，在用户号码名称对照表616
15 中查找到“轻舞飞扬”对应关联的电话号码，并用查找到的电话号码接入通讯网络，完成此次通讯请求的连接。

名称检测单元615，向用户身份管理单元611发出身份验证请求，步骤801，验证了请求用户“时间瀑布”经过真实身份验证，则在本次通讯连接中，标示
20 “时间瀑布”经过真实身份验证。步骤802，验证了目标用户“轻舞飞扬”经过真实身份验证，则在本次通讯连接中，标示“轻舞飞扬”经过真实身份验证。

这时“轻舞飞扬”收到三条短信，一条是一个叫“京城三少”的，点开一看，头像及生活照是典型的高富帅，身份认证的标示却没有，也就是说这个人的手

机号码没经过身份认证实名登记，她直接选择无视这种不靠谱的人。

还有一条短信，是“蔡”发来的，蔡有身份认证的标识的。“轻舞飞扬”对“蔡”蛮有好感。蔡的短信是约她晚上一起去看电影。她拿起手机，拨打“蔡”，解析系统自动将“蔡”解析成他的电话拨通电话，轻舞飞扬问了他的电话号码。然后拨打那个手机号码，结果对方的声音和蔡的声音不是一个声音，她就挂了。于是她把蔡和那个电话号码一起都拉入黑名单。那个蔡，以后无论是用昵称，还是用他的电话号码，还是他告诉轻舞飞扬的另一个电话号码，以后都无法联系轻舞飞扬，都会被解析系统自动屏蔽。如果某个用户被设定值以上的经过真实身份验证的用户拉黑，或举报，电话名称解析系统6就可以停止这个电话号码的通讯一定时间；或者永远停用，除非这个人持相关证件去相关部门通信开通。同时在这个人的用户身份管理单元611中记录此人被拉黑或被举报的次数，这个人下此再和任何用户建立任何通讯连接时，步骤801或步骤802，会将被拉黑或被举报的次数信息如步骤1003那样加入通讯连接信息中。甚至某个用户被设定的警报值以上的举报，则电话名称解析系统6自动报警处理。例如如果有3个以上的实名验证用户拉黑某个用户，则系统停用这个号码1个星期；如果5个以上的举报某个用户，则系统自动报警处理。

这时我给“轻舞飞扬”发了个短信“XX诗歌我也很喜欢”。她看了看我，还带点余怒：“你号码多少？”，我报给了她，她拨了18800006666，我的手机响了；她挂了，又拨“时间瀑布”，我的电话又响了。她笑了，于是我们成为了好朋友。

电话名称解析系统6还包含群组功能，例如朋友圈，职业圈，同学圈等。

最近移动支付很火热，于是我在我手机通讯录里点职业圈，进入职业圈的要求是我要在职业圈内公开我真实的姓名、公司、职务、能力点等等。我提交

用户名称单元614“惠道科技姜洪明”，等待审核，审核通过后，我加入职业圈。

我输入“移动支付”，就可以显示所有与此相关的人。我直接输入关键词“银联”或者“支付宝”，搜索到相关的人，我去加好友，输入介绍自己的文字。对方如果感兴趣，接受我的好友请求，我就可以和他联系，发短信，语音或者通话。对方如果不感兴趣，不加我为好友，则我就不可以和他联系。职业圈这项服务可以收费。

很多人为了工作和生活两不误，会用两个手机号码，一个用来工作，一个用来生活。但其实工作号只要开机，还是会随时被打扰。我并没有用两个手机号，只用了一个手机号，工作上，我只用用户名称单元“惠道科技姜洪明”。对方无需知道我的电话号码，直接对“惠道科技姜洪明”通话或短信即可。我可以在电话管理单元617中设置每天晚上八点后，自动退出“惠道科技姜洪明”这个用户，相关的通讯请求第二天白天再处理。我也可以设置每天晚上八点之后，自动屏蔽除了自己设定的几个特定联系人之外的任何其他用户的通讯请求。

这样，很多人就不会为了工作和生活特地买两个手机，或买双卡双待的手机，增加成本。对运营商来说，也减少了双倍卡的发行成本，管理成本。

我在电话名称解析系统上，可以有多个绑定的属性，多层绑定的社交关系，多个绑定的昵称。每一个短信或者电话进来时，电话名称解析系统都会显示对方的对我开放的特定属性，也就是说每个人看到的都是电话名称解析系统根据新“短信”和新“通话”双方实时属性开关下，根据双方的实时通讯请求用户信息自动实时生成的个人网页，这是一种比facebook、WhatsApp、微博、微信等更高级的社交通讯系统。每个人，每个时间，看到你的个人网页都是不同的。我接受的每一个通讯连接请求，都包含对方的请求用户信息，对方请求我哪一个用户名称单元的信息，对方请求建立的通讯请求类型。

我收到的每一个短信，接到的每一个电话，可以是显示真实姓名、公司，职业的业界朋友；可以是无任何信息，只有电话号码的一般人；可以是显示税务局的固定号码；可以是显示“轻舞飞扬”的陌生人。别人不管是发短信还是打电话给我的“电话号码”，还是给“姜洪明”，还是给“惠道科技姜洪明”，还是给“小七”，还是给“时间瀑布”，都实时到我的号码上（各种电话管理单元617的自定义设定除外）。

职业圈和同学圈上有技能项，其他人可以对这些技能项进行评分。每个人可以提交自己的技能项，比如编程好，数学好，英语好，手工好，绘画好，钢琴好，打球好，做义工等等。每个人的每项特长或技能项，都有质的评分例如好评或差评，或者量的评分例如多少数值。

新的短信内容可以设定任意公开范围，可以设定任意长度。如果新短信长度大于300字，公开范围为所有人可见，就相当于博客，例如表1中的长短信。如果新短信长度小于300字，公开范围为所有人可见，就相当于微博，例如表1中的长短信。如果新短信的公开范围为特定的某些人，就相当于群发短信。

同步单元618，可以将服务器上用户的用户名称单元614和用户终端设备上的用户名称单元614进行同步。可以将服务器上用户的通讯录和用户终端设备上的用户通讯录进行同步。可以将用户的状态，向用户选择公开状态，并接受此用户状态更新的另外一个或多个用户进行同步。

如图3，为了增加效率和速度，电话名称解析系统可以有多个服务器，可以包含一个或多个根服务器601，及许多个镜像服务器602。

本文中的电话名称解析系统也可以叫做号码名称解析系统，或者名称号码解析系统，或者电话名称号码解析系统。或者叫号码个人域名解析系统，本文中

的用户名称单元614，也可以叫做用户电话名称单元。

如果说DNS域名解析系统是互联网的核心功能之一，是互联网必不可少的基石；那么电话名称解析系统就是下一代通讯网的核心功能之一，是社交化通讯网的必不可少的基石。如果说雅虎是Web1.0，Facebook/iMessage/微博/微信是
5 Web2.0；那么传统的通信网就是Telecom1.0，有电话名称解析系统的社交通讯网就是Telecom2.0。

根据本发明的思想所做的具体的布局和操作方式都在本发明的保护范围内，对本发明的具体实例中位置、数量、种类等进行替换和移位都在本发明的保护范围内。

10 本领域普通技术人员可以理解：以上所述仅为本发明的优选实施例而已，并不用于限制本发明，尽管参照前述实施例对本发明进行了详细的说明，对于本领域的技术人员来说，其依然可以对前述各实施例所记载的技术方案进行修改，或者对其中部分技术特征进行等同替换。凡在本发明的精神和原则之内，所作的任何修改、等同替换、改进等，均应包含在本发明的保护范围之内。

权利要求书

1、一种社交通讯系统，其特征在于该通讯系统包含电话名称解析系统，在通讯时将名称解析为对应的电话号码，或者将电话号码解析为对应的名称；任何通讯连接首先接入电话名称解析系统；

- 5 电话名称解析系统包含接受用户编辑的用户名称单元，每个用户只可对自己的每个电话号码创建一个或多个用户名称单元，每个用户名称单元包含一个或多个编辑项，每个编辑项包含一个或多个属性项；

 电话名称解析系统根据所有用户的全部名称单元汇总生成用户号码名称对照表；

- 10 电话名称解析系统包含用户身份管理单元，用户电话号码单元，用户设备号码单元，用户名称单元，名称检测单元，用户号码名称对照表，电话管理单元，同步单元。

2、根据权利要求 1 所述的社交通讯系统，其特征在于包括通讯步骤：

- 电话名称解析系统产生通讯连接请求信息项，通讯连接请求项包括一个或多个接受用户编辑的请求用户信息项，一个或多个接受用户编辑的请求连接类型项，一个或多个接受用户编辑的目标用户信息项；
- 15

 电话名称解析系统检测目标用户是否全是数字；

 目标用户全是数字，用此数字建立通讯连接；

- 目标用户不全是数字，根据用户号码名称对照表，将目标用户的名称解析为对应的电话号码，根据解析后的电话号码建立通讯连接。
- 20

3、根据权利要求 1 所述的社交通讯系统，其特征在于包括通讯步骤：

 电话名称解析系统产生通讯连接请求信息项，通讯连接请求项包括一个或

多个接受用户编辑的请求用户信息项，一个或多个接受用户编辑的请求连接类型项，一个或多个接受用户编辑的目标用户信息项；

电话名称解析系统检测请求用户除了电话号码有没有自定义的通讯请求信息增加项；

5 用户没有自定义的通讯请求信息增加项，用电话号码直接建立通讯连接；

电话名称解析系统检测用户的通讯请求信息增加项是否有默认设置；

用户有默认增加项的设置，加载用户默认增加的通讯请求信息项；

用户没有默认增加项的设置，增加这次用户单独设置的通讯请求信息项；

在通讯连接请求时显示全部用户增加的通讯连接请求信息项。

10 4、根据权利要求 2 和 3 所述的社交通讯系统，其特征在于上述的请求用户信息项，包括请求用户名称，请求用户电话号码，请求用户照片，请求用户状态，请求用户地理位置，请求用户通讯状态，请求用户身份验证信息，请求用户的年龄、性别，和请求用户的用户名称单元内的所有编辑项或选定编辑项；

15 目标用户信息项，包括目标用户名称，目标用户电话号码，目标用户照片，目标用户状态，目标用户地理位置，目标用户通讯状态，目标用户身份验证信息，目标用户的年龄、性别，和目标用户的用户名称单元内的所有编辑项或选定编辑项；

请求连接类型包括电话，短信，视频通话，文字、语音聊天，多媒体交互，查找用户，查看对方用户资料。

20 5、根据权利要求 1 所述的社交通讯系统，其特征在于电话名称解析系统包含用户身份管理单元，保存用户是否经过真实身份验证的信息，建立通讯连接时检测请求用户和目标用户是否经过真实身份验证，在此次通讯请求中增加，请求

用户和目标用户，是否经过真实身份验证的标示。

- 6、根据权利要求 1 所述的社交通讯系统，其特征在于用户可以设定自己的每个用户名称单元的隐私属性，或单独设定每个用户名称单元下的每个编辑项的隐私属性；隐私属性包括对所有人公开，对所有人不公开，对选定的联系人公开，
- 5 对设定条件的一个人或多个人公开。

7、根据权利要求 1 所述的社交通讯系统，其特征在于电话名称解析系统包括电话管理单元，

电话管理单元可以针对每一个用户名称单元设置发起通讯、接受通讯、屏蔽通讯、断开通讯、

- 10 保存通讯内容这 5 项，每项的时间范围，地点范围，类型范围，对象范围，及次数和频率；

电话管理单元可以设置超过设定值的用户数拉黑、举报某个用户，系统暂停或者彻底停

- 止该被拉黑、举报的用户的所有通讯连接，或者系统自动报警处理，并在
- 15 该用户的用户身份

管理单元中记录被拉黑、举报、报警的次数。

8、根据权利要求 1 所述的社交通讯系统，其特征在于可以根据地理位置查找新用户，根据

- 年龄、性别查找新用户、根据用户身份属性查找新用户；用户之间可以相
- 20 互评价和评分。

9、根据权利要求 1 所述的社交通讯系统，其特征在于电话名称解析系统包含同步单元，可以将服务器上用户的用户名称单元和用户终端设备上的用户名称

单元进行同步；可以将服务器上用户的通讯录和用户终端设备上的用户通讯录进行同步；可以将用户的状态，向用户选择公开状态，并接受此用户状态更新的另外一个或多个用户进行同步。

10、根据权利要求1所述的社交通讯系统，其特征在于包括通讯连接请求信息项
5 标准协议，规范请求用户信息，请求连接类型，目标用户信息的富文本内容，
多媒体内容在通讯网络中和通讯终端上的编辑，传输，显示的统一标准格式；
包括通讯终端上的新通讯录软件，通讯终端上的新拨号软件，通讯终端上
的新短信软件；

通讯终端上的新通讯录软件，含有支持在通讯终端上编辑，显示，保存用
10 户名称单元的功能；通讯终端上的新通讯录软件，新拨号软件，新短信软件，
支持通讯连接请求信息项标准协议；

新短信软件，可以设置短信的公开范围和长度。

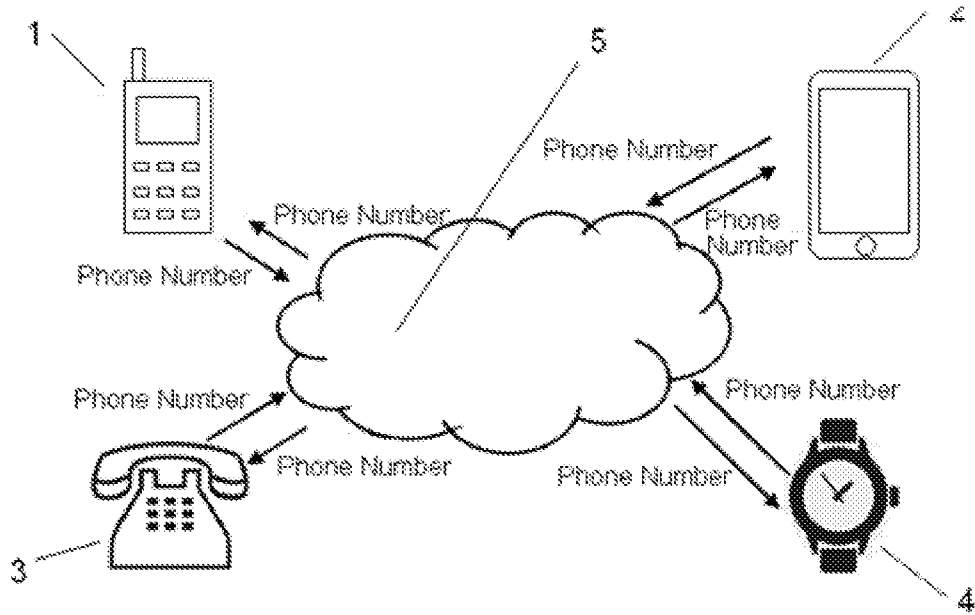


图 1

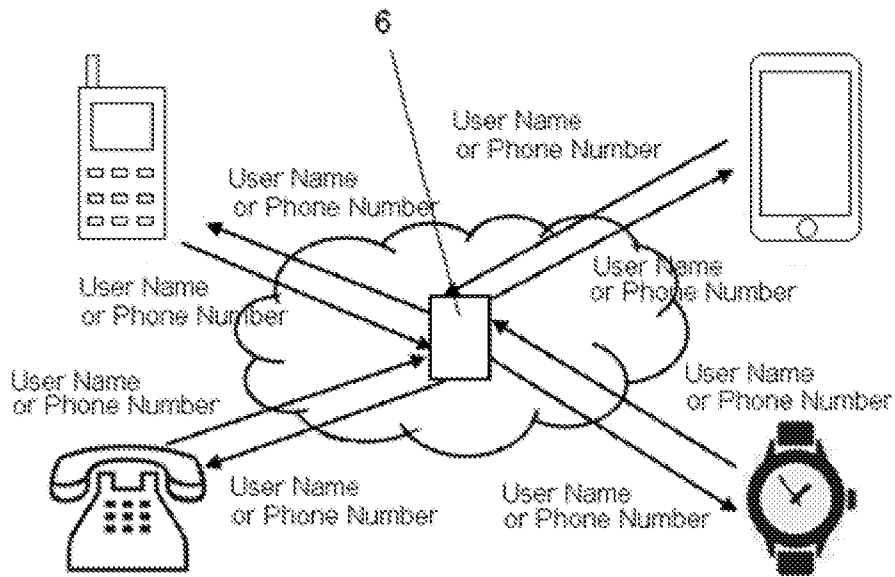


图 2

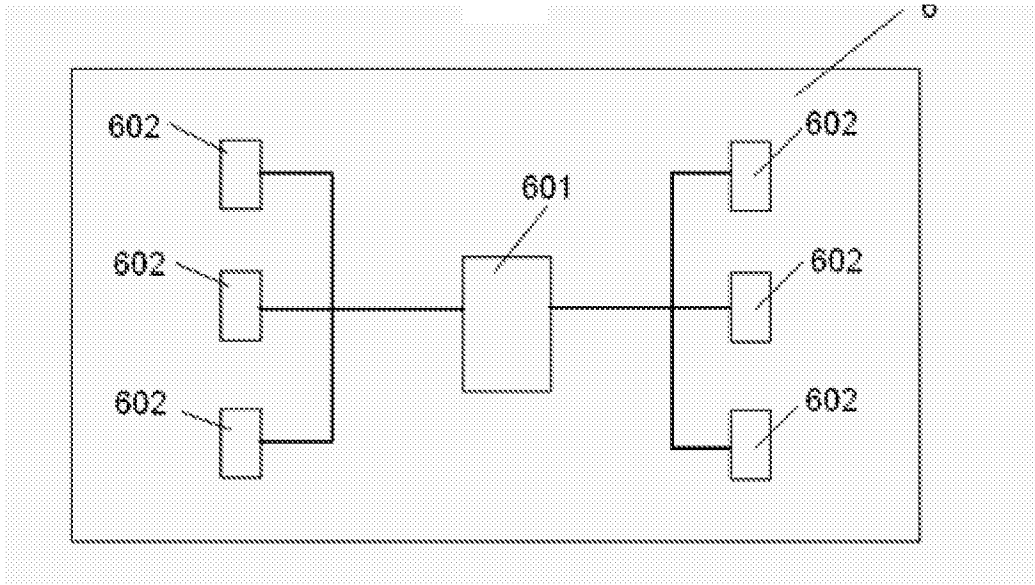


图 3

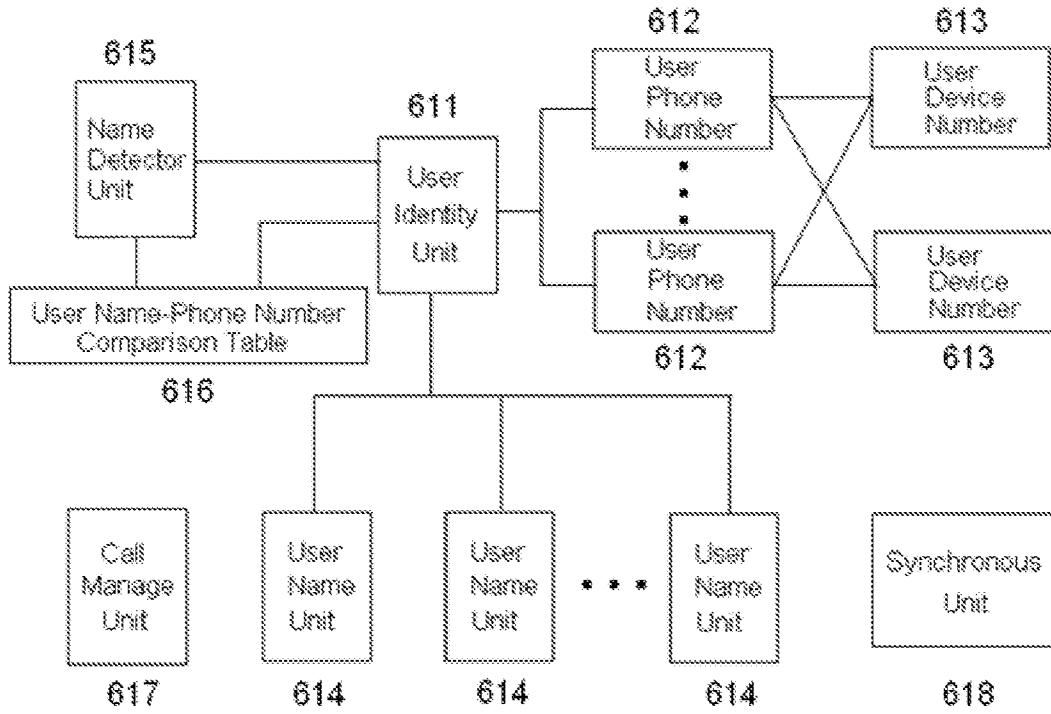


图 4

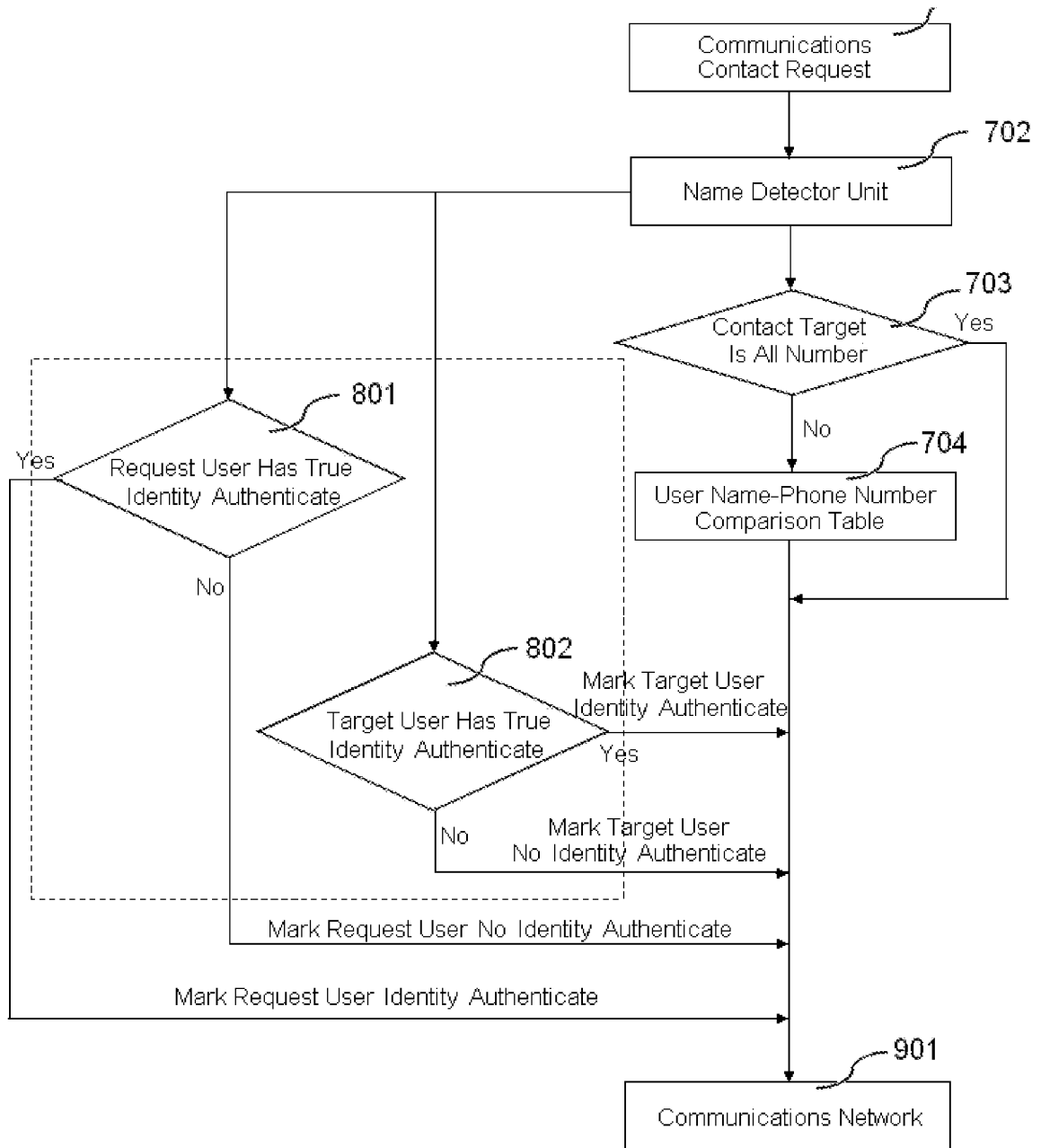


图 5

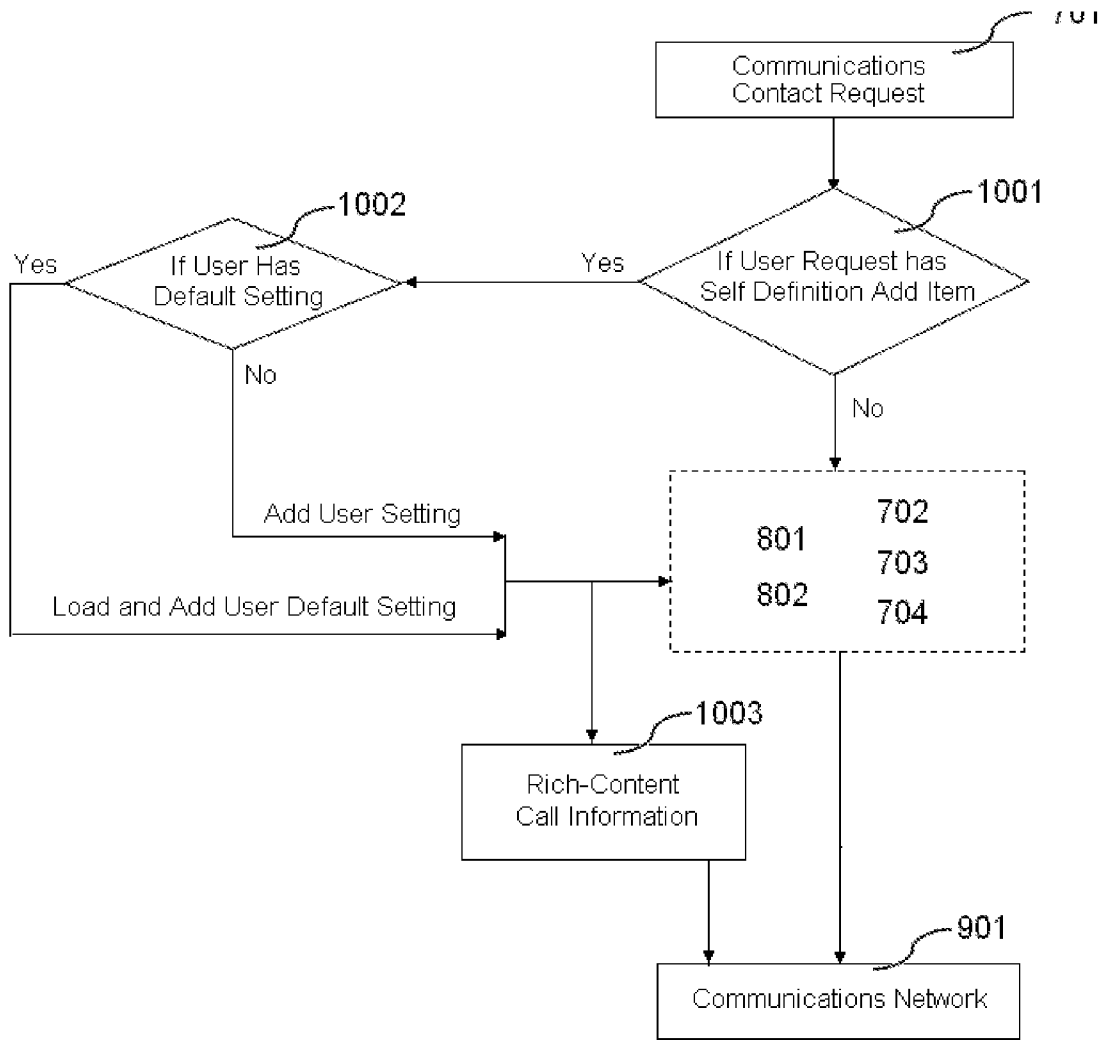


图 6

INTERNATIONAL SEARCH REPORT

International application No.
PCT/CN2014/074132

A. CLASSIFICATION OF SUBJECT MATTER

H04M 3/42 (2006.01) i

According to International Patent Classification (IPC) or to both national classification and IPC

B. FIELDS SEARCHED

Minimum documentation searched (classification system followed by classification symbols)

H04M; H04L

Documentation searched other than minimum documentation to the extent that such documents are included in the fields searched

Electronic data base consulted during the international search (name of data base and, where practicable, search terms used)

CNABS; CPRSABS; CNTXT; CNKI; VEN: social communication, phone, modification, manage, contrast, electronic business card, user, identi+, ID, name, parse, resolve, number, edit+, correspond+, calling card, card, real name, real-name calling

C. DOCUMENTS CONSIDERED TO BE RELEVANT

Category*	Citation of document, with indication, where appropriate, of the relevant passages	Relevant to claim No.
X	CN 101437207 A (ZTE CORP.) 20 May 2009 (20.05.2009) description, page 4, line 18 to page 7, line 1 and figures 1 and 2	1-10
A	CN 101252701 A (ZTE CORP.) 27 August 2008 (27.08.2008) the whole document	1-10
A	CN 1491062 A (LIN, Mianfeng et al.) 21 April 2004 (21.04.2004) the whole document	1-10

Further documents are listed in the continuation of Box C.

See patent family annex.

<p>* Special categories of cited documents:</p> <p>“A” document defining the general state of the art which is not considered to be of particular relevance</p> <p>“E” earlier application or patent but published on or after the international filing date</p> <p>“L” document which may throw doubts on priority claim(s) or which is cited to establish the publication date of another citation or other special reason (as specified)</p> <p>“O” document referring to an oral disclosure, use, exhibition or other means</p> <p>“P” document published prior to the international filing date but later than the priority date claimed</p>	<p>“T” later document published after the international filing date or priority date and not in conflict with the application but cited to understand the principle or theory underlying the invention</p> <p>“X” document of particular relevance; the claimed invention cannot be considered novel or cannot be considered to involve an inventive step when the document is taken alone</p> <p>“Y” document of particular relevance; the claimed invention cannot be considered to involve an inventive step when the document is combined with one or more other such documents, such combination being obvious to a person skilled in the art</p> <p>“&” document member of the same patent family</p>
---	---

Date of the actual completion of the international search <p style="text-align: center;">20 May 2014</p>	Date of mailing of the international search report <p style="text-align: center;">03 June 2014</p>
Name and mailing address of the ISA State Intellectual Property Office of the P. R. China No. 6, Xitucheng Road, Jimenqiao Haidian District, Beijing 100088, China Facsimile No. (86-10) 62019451	Authorized officer <p style="text-align: center;">DING, Ling</p> Telephone No. (86-10) 62411483

INTERNATIONAL SEARCH REPORT
Information on patent family members

International application No.
PCT/CN2014/074132

Patent Documents referred in the Report	Publication Date	Patent Family	Publication Date
CN 101437207 A	20 May 2009	CN 101437207 B	11 May 2011
CN 101252701 A	27 August 2008	CN 101252701 B	23 May 2012
CN 1491062 A	21 April 2004	CN 1271878 C	23 August 2006

<p>A. 主题的分类</p> <p>H04M3/42(2006.01) i</p> <p>按照国际专利分类(IPC)或者同时按照国家分类和IPC两种分类</p>														
<p>B. 检索领域</p> <p>检索的最低限度文献(标明分类系统和分类号)</p> <p>H04M, H04L</p> <p>包含在检索领域中的除最低限度文献以外的检索文献</p> <p>在国际检索时查阅的电子数据库(数据库的名称, 和使用的检索词(如使用))</p> <p>CNABS;CPRSABS;CNTXT;CNKI;VEN:社交通讯, 用户, 身份, 名称, 解析, 号码, 电话, 编辑, 修改, 管理, 对应, 对照, 主叫名片, 电子名片, 实名呼叫; user, identi+, ID, name, parse, resolve, number, edit+, correspond+, calling card, card, real name.</p>														
<p>C. 相关文件</p> <table border="1"> <thead> <tr> <th>类型*</th> <th>引用文件, 必要时, 指明相关段落</th> <th>相关的权利要求</th> </tr> </thead> <tbody> <tr> <td>X</td> <td>CN 101437207 A (中兴通讯股份有限公司) 2009年 5月 20日 (2009 - 05 - 20) 说明书第4页18行-第7页第1行, 图1-2</td> <td>1-10</td> </tr> <tr> <td>A</td> <td>CN 101252701 A (中兴通讯股份有限公司) 2008年 8月 27日 (2008 - 08 - 27) 全文</td> <td>1-10</td> </tr> <tr> <td>A</td> <td>CN 1491062 A (林绵峰等) 2004年 4月 21日 (2004 - 04 - 21) 全文</td> <td>1-10</td> </tr> </tbody> </table>			类型*	引用文件, 必要时, 指明相关段落	相关的权利要求	X	CN 101437207 A (中兴通讯股份有限公司) 2009年 5月 20日 (2009 - 05 - 20) 说明书第4页18行-第7页第1行, 图1-2	1-10	A	CN 101252701 A (中兴通讯股份有限公司) 2008年 8月 27日 (2008 - 08 - 27) 全文	1-10	A	CN 1491062 A (林绵峰等) 2004年 4月 21日 (2004 - 04 - 21) 全文	1-10
类型*	引用文件, 必要时, 指明相关段落	相关的权利要求												
X	CN 101437207 A (中兴通讯股份有限公司) 2009年 5月 20日 (2009 - 05 - 20) 说明书第4页18行-第7页第1行, 图1-2	1-10												
A	CN 101252701 A (中兴通讯股份有限公司) 2008年 8月 27日 (2008 - 08 - 27) 全文	1-10												
A	CN 1491062 A (林绵峰等) 2004年 4月 21日 (2004 - 04 - 21) 全文	1-10												
<p><input type="checkbox"/> 其余文件在C栏的续页中列出。 <input checked="" type="checkbox"/> 见同族专利附件。</p>														
<p>* 引用文件的具体类型:</p> <p>“A” 认为不特别相关的表示了现有技术一般状态的文件</p> <p>“E” 在国际申请日的当天或之后公布的在先申请或专利</p> <p>“L” 可能对优先权要求构成怀疑的文件, 或为确定另一篇引用文件的公布日而引用的或者因其他特殊理由而引用的文件(如具体说明的)</p> <p>“O” 涉及口头公开、使用、展览或其他方式公开的文件</p> <p>“P” 公布日先于国际申请日但迟于所要求的优先权日的文件</p> <p>“T” 在申请日或优先权日之后公布, 与申请不相抵触, 但为了理解发明之理论或原理的在后文件</p> <p>“X” 特别相关的文件, 单独考虑该文件, 认定要求保护的发明不是新颖的或不具有创造性</p> <p>“Y” 特别相关的文件, 当该文件与另一篇或者多篇该类文件结合并且这种结合对于本领域技术人员为显而易见时, 要求保护的发明不具有创造性</p> <p>“&” 同族专利的文件</p>														
<p>国际检索实际完成的日期</p> <p>2014年 5月 20日</p>		<p>国际检索报告邮寄日期</p> <p>2014年 6月 03日</p>												
<p>ISA/CN的名称和邮寄地址</p> <p>中华人民共和国国家知识产权局(ISA/CN) 北京市海淀区蓟门桥西土城路6号 100088 中国</p> <p>传真号 (86-10)62019451</p>		<p>受权官员</p> <p>丁玲</p> <p>电话号码 (86-10)62411483</p>												

国际检索报告
关于同族专利的信息

国际申请号

PCT/CN2014/074132

检索报告引用的专利文件	公布日 (年/月/日)	同族专利	公布日 (年/月/日)
CN 101437207 A	2009年 5月 20日	CN 101437207 B	2011年 5月 11日
CN 101252701 A	2008年 8月 27日	CN 101252701 B	2012年 5月 23日
CN 1491062 A	2004年 4月 21日	CN 1271878 C	2006年 8月 23日