



(12)发明专利申请

(10)申请公布号 CN 106923902 A

(43)申请公布日 2017.07.07

(21)申请号 201710203335.7

(22)申请日 2017.03.30

(71)申请人 微创(上海)医疗机器人有限公司
地址 201203 上海市浦东新区张江高科技
园区牛顿路501号

(72)发明人 何裕源 何超 王常春 李涛

(74)专利代理机构 上海思微知识产权代理事务
所(普通合伙) 31237
代理人 王仙子

(51) Int. Cl.

A61B 34/30(2016.01)

A61B 17/00(2006.01)

A61B 1/005(2006.01)

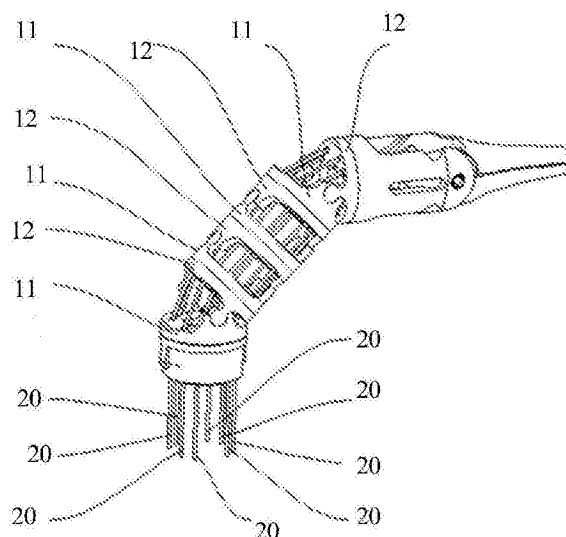
权利要求书2页 说明书8页 附图7页

(54)发明名称

手术机器人用蛇形关节、手术器械及内窥镜

(57)摘要

本发明提供了一种手术机器人用蛇形关节、手术器械和内窥镜,具有至少一个自由度,包括:至少一个关节接头对和柔性结构;每个关节接头对包括位于下端的第一关节接头和位于上端的第二关节接头;所述第一关节接头包括第一基板,所述第一基板的第一表面上设置有第一凸起和第一凹槽;所述第二关节接头包括第二基板,所述第二基板的第二表面上设置有第二凸起和第二凹槽;所述第一表面和所述第二表面相对设置,所述第一凸起位于所述第二凹槽中,并相对于所述第二凹槽转动,所述第二凸起位于所述第一凹槽中,并相对于所述第一凹槽转动;所述柔性结构控制所述关节接头对的摆动。实现了平面扭转或者空间扭转,降低了结构的复杂度。



1. 一种手术机器人用蛇形关节,其特征在于,所述手术机器人用蛇形关节具有至少一个自由度,且包括:至少一个关节接头对和柔性结构;其中,

每个关节接头对包括位于下端的第一关节接头和位于上端的第二关节接头;所述第一关节接头包括第一基板,所述第一基板的第一表面上设置有第一凸起和第一凹槽;所述第二关节接头包括第二基板,所述第二基板的第二表面上设置有第二凸起和第二凹槽;当所述第一关节接头和所述第二关节接头配合时,所述第一表面和所述第二表面相对设置,所述第一凸起位于所述第二凹槽中,并相对于所述第二凹槽转动,所述第二凸起位于所述第一凹槽中,并相对于所述第一凹槽转动;

所述柔性结构控制所述关节接头对的摆动。

2. 如权利要求1所述的手术机器人用蛇形关节,其特征在于,所述第一凸起和所述第一凹槽的中心连线形成的第一连线,与所述第一基板的轴线垂直相交;所述第二凸起和所述第二凹槽的中心连线形成的第二连线,与所述第二基板的轴线垂直相交;所述第一连线与所述第二连线共线。

3. 如权利要求1所述的手术机器人用蛇形关节,其特征在于,所述第一凸起和所述第二凸起均为一圆心角大于 180° 且小于 360° 的圆弧型凸面;所述第一凹槽和所述第二凹槽均为一圆心角大于 180° 且小于 360° 的圆弧型凹面。

4. 如权利要求3所述的手术机器人用蛇形关节,其特征在于,所述圆弧型凸面的圆心角大于所述圆弧型凹面的圆心角。

5. 如权利要求3所述的手术机器人用蛇形关节,其特征在于,所述关节接头对的摆动角度为大于 0° 且小于等于 80° 。

6. 如权利要求1至5中任一项所述的手术机器人用蛇形关节,其特征在于,所述第一基板设有周向布置的第一轴向通孔,所述第一轴向通孔的数量至少为2个,所述柔性结构延伸通过所述第一轴向通孔;所述第二基板设有周向布置的第二轴向通孔,所述第二轴向通孔的数量至少为2个,所述柔性结构延伸通过所述第二轴向通孔,至少2个所述第一轴向通孔的位置与所述第二轴向通孔的位置相对应。

7. 如权利要求6所述的手术机器人用蛇形关节,其特征在于,所述第一轴向通孔的数量与所述第二轴向通孔的数量相同,并且所述第一轴向通孔的位置与所述第二轴向孔的位置一一对应。

8. 如权利要求1所述的手术机器人用蛇形关节,其特征在于,当所述手术机器人用蛇形关节具有 n 个自由度时,所述柔性结构至少为 $2n$ 个,其中 n 为大于等于1的自然数。

9. 如权利要求1至5中任一项所述的手术机器人用蛇形关节,其特征在于,所述关节接头对的数量为1个~10个,所述关节接头对依次邻接。

10. 如权利要求9所述的手术机器人用蛇形关节,其特征在于,所述第一基板设有一与所述第一表面相对的第三表面,所述第三表面上设置有第一扣合机构;所述第二基板设有一与所述第二表面相对的第四表面,所述第四表面上设置有第二扣合机构;通过相邻两个关节接头对中的第二扣合机构和第一扣合机构相扣能够使得相邻两个关节接头对中的第二关节接头和第一关节接头固定。

11. 如权利要求10所述的手术机器人用蛇形关节,其特征在于,所述第一扣合机构包括多个第一凸台和多个第一凹台,所述第一凸台和所述第一凹台间隔排布;所述第二扣合机

构包括多个第二凸台和多个第二凹台,所述第二凸台和所述第二凹台间隔排布;所述第一凸台位于相邻关节接头对的第二凹台中,所述第二凸台容纳相邻关节接头对的第一凹台中。

12. 如权利要求9所述的手术机器人用蛇形关节,其特征在于,相邻两个关节接头对中的第二关节接头和第一关节接头一体成型。

13. 如权利要求9所述的手术机器人用蛇形关节,其特征在于,相邻两个关节接头对之间的夹角为大于等于 0° 且小于等于 180° 。

14. 一种手术器械,其特征在于,所述手术器械包括器械末端、如权利要求1~13中任一项所述的手术机器人用蛇形关节、管状物、柔性件以及控制器;其中,所述器械末端、所述手术机器人用蛇形关节、所述管状物和所述控制器依次连接;所述柔性件一端连接所述控制器,另一端经过所述管状物与所述器械末端连接;所述手术机器人用蛇形关节的柔性结构的近端经过所述管状物与控制器连接;所述控制器通过所述柔性件控制所述器械末端运动,通过所述手术机器人用蛇形关节的柔性结构控制所述手术机器人用蛇形关节的运动。

15. 一种内窥镜,其特征在于,所述内窥镜包括成像系统、如权利要求1~13中任一项所述的手术机器人用蛇形关节、管状物、柔性件以及控制器;其中,所述成像系统、所述手术机器人用蛇形关节、所述管状物和所述控制器依次连接;所述手术机器人用蛇形关节的柔性结构的近端经过所述管状物与所述手术机器人用蛇形关节连接;所述控制器通过所述手术机器人用蛇形关节的柔性结构控制所述手术机器人用蛇形关节运动。

手术机器人用蛇形关节、手术器械及内窥镜

技术领域

[0001] 本发明涉及医疗器械技术领域,特别涉及一种手术机器人用蛇形关节、手术器械及内窥镜。

背景技术

[0002] 随着机器人的快速发展,各种具有特色的机器人不断地涌现,而其中,对于仿生机器人的研究则显得越发突出,蛇形机器人的研究也越来越多。蛇形机器人产生和发展的根本原因在于其可以完成正常机器人所不能完成的动作。其运动与自然界中的蛇类似,可以实现平面扭转和空间扭转,在运动过程中躲避障碍物,用来完成人或其他机器无法完成的任务。

[0003] 鉴于这一特征,用于医疗手术的蛇形机器人也慢慢地出现了。特别是在微创手术过程中,由于创口很小,为达到更佳的治疗效果,减少手术过程中对于其他组织的损害,多采用蛇形关节的手术器械,以实现手术过程中对于其他器官的避让。这一优势使得蛇形关节的手术器械可以很好的应用在外科手术领域。

[0004] 然而,目前用于外科手术器械的蛇形关节存在结构复杂,零部件多,装配繁琐的缺点。专利US 6817974 B2提出了一种蛇形关节,关节间通过了一种类短连杆的结构连接,其通过不同的排布方式可实现空间的扭转运动,但是在弯曲扭转过程中,存在运动精度低,结构复杂的缺点。

发明内容

[0005] 本发明的目的在于提供一种手术机器人用蛇形关节,以提高蛇形关节的运动精度或者降低其结构复杂度;本发明的目的还在于提供一种具有蛇形关节的手术器械以及一种具有蛇形关节的内窥镜。

[0006] 基于上述目的,本发明提供一种手术机器人用蛇形关节,所述手术机器人用蛇形关节具有至少一个自由度,且包括:至少一个关节接头对和柔性结构;其中,

[0007] 每个关节接头对包括位于下端的所述第一关节接头和位于上端的第二关节接头;所述第一关节接头包括第一基板,所述第一基板的第一表面上设置有第一凸起和第一凹槽;所述第二关节接头包括第二基板,所述第二基板的第二表面上设置有第二凸起和第二凹槽;当所述第一关节接头和所述第二关节接头配合时,所述第一表面和所述第二表面相对设置,所述第一凸起位于所述第二凹槽中,并相对于所述第二凹槽转动,所述第二凸起位于所述第一凹槽中,并相对于所述第一凹槽转动;

[0008] 所述柔性结构控制所述关节接头对的摆动。

[0009] 可选的,在所述的手术机器人用蛇形关节中,所述第一凸起和所述第一凹槽的中心连线形成的第一连线,与所述第一基板的轴线垂直相交;所述第二凸起和所述第二凹槽的中心连线形成的第二连线,与所述第二基板的轴线垂直相交;所述第一连线与所述第二连线共线。

[0010] 可选的,在所述的手术机器人用蛇形关节中,所述第一凸起和所述第二凸起均为一圆心角大于 180° 且小于 360° 的圆弧型凸面;所述第一凹槽和所述第二凹槽均为一圆心角大于 180° 且小于 360° 的圆弧型凹面。

[0011] 可选的,在所述的手术机器人用蛇形关节中,所述圆弧型凸面的圆心角大于所述圆弧型凹面的圆心角。

[0012] 可选的,在所述的手术机器人用蛇形关节中,所述关节接头对的摆动角度为大于 0° 且小于等于 80° 。

[0013] 可选的,在所述的手术机器人用蛇形关节中,所述第一基板设有周向布置的第一轴向通孔,所述第一轴向通孔的数量至少为2个,所述柔性结构延伸通过所述第一轴向通孔;所述第二基板设有周向布置的第二轴向通孔,所述第二轴向通孔的数量至少为2个,所述柔性结构延伸通过所述第二轴向通孔,至少2个所述第一轴向通孔的位置与所述第二轴向通孔的位置相对应。

[0014] 可选的,在所述的手术机器人用蛇形关节中,所述第一轴向通孔的数量与所述第二轴向通孔的数量相同,并且所述第一轴向通孔的位置与所述第二轴向孔的位置一一对应。

[0015] 可选的,在所述的手术机器人用蛇形关节中,当所述手术机器人用蛇形关节具有n个自由度时,所述柔性结构至少为 $2n$ 个,其中n为大于等于1的自然数。

[0016] 可选的,在所述的手术机器人用蛇形关节中,所述关节接头对的数量为1个~10个,所述关节接头对依次邻接。

[0017] 可选的,在所述的手术机器人用蛇形关节中,所述第一基板设有一与所述第一表面相对的第三表面,所述第三表面上设置有第一扣合机构;所述第二基板设有一与所述第二表面相对的第四表面,所述第四表面上设置有第二扣合机构;通过相邻两个关节接头对中的第二扣合机构和第一扣合机构相扣能够使得相邻两个关节接头对中的第二关节接头和第一关节接头固定。

[0018] 可选的,在所述的手术机器人用蛇形关节中,所述第一扣合机构包括多个第一凸台和多个第一凹台,所述第一凸台和所述第一凹台间隔排布;所述第二扣合机构包括多个第二凸台和多个第二凹台,所述第二凸台和所述第二凹台间隔排布;所述第一凸台位于相邻关节接头对的第二凹台中,所述第二凸台容纳相邻关节接头对的第一凹台中。

[0019] 可选的,在所述的手术机器人用蛇形关节中,相邻两个关节接头对中的第二关节接头和第一关节接头一体成型。

[0020] 可选的,在所述的手术机器人用蛇形关节中,相邻两个关节接头对之间的夹角为大于等于 0° 且小于等于 180° 。

[0021] 本发明还提供一种手术器械,所述手术器械包括器械末端、如上所述的手术机器人用蛇形关节、管状物、柔性件以及控制器;其中,所述器械末端、所述手术机器人用蛇形关节、所述管状物和所述控制器依次连接;所述柔性件一端连接所述控制器,另一端经过所述管状物与所述器械末端连接;所述手术机器人用蛇形关节的柔性结构的近端经过所述管状物与控制器连接;所述控制器通过所述柔性件控制所述器械末端运动,通过所述手术机器人用蛇形关节的柔性结构控制所述手术机器人用蛇形关节的运动。

[0022] 本发明还提供一种内窥镜,所述内窥镜包括成像系统、如上所述的手术机器人用

蛇形关节、管状物、柔性件以及控制器；其中，所述成像系统、所述手术机器人用蛇形关节、所述管状物和所述控制器依次连接；所述手术机器人用蛇形关节的柔性结构的近端经过所述管状物与所述手术机器人用蛇形关节连接；所述控制器通过所述手术机器人用蛇形关节的柔性结构控制所述手术机器人用蛇形关节运动。

[0023] 在本发明提供的手术机器人用蛇形关节中，所述手术机器人用蛇形关节具有至少一个自由度，且包括：至少一个关节接头对和柔性结构；其中，每个关节接头对包括位于下端的第一关节接头和位于上端的第二关节接头；所述第一关节接头包括第一基板，所述第一基板的第一表面上设置有第一凸起和第一凹槽；所述第二关节接头包括第二基板，所述第二基板的第二表面上设置有第二凸起和第二凹槽；当所述第一关节接头和所述第二关节接头配合时，所述第一表面和所述第二表面相对设置，所述第一凸起位于所述第二凹槽中，并相对于所述第二凹槽转动，所述第二凸起位于所述第一凹槽中，并相对于所述第一凹槽转动；所述柔性结构控制所述关节接头对的摆动。通过关节接头对的摆动实现了平面扭转或者空间扭转，相对于现有技术的蛇形关节，降低了结构的复杂度。在本发明提供的手术器械和内窥镜中，包括所述手术机器人用蛇形关节，从而能够使得器械末端或者成像系统到达期望的位置和姿态。

附图说明

[0024] 图1是本发明实施例的手术器械的结构示意图；

[0025] 图2是本发明实施例的手术器械的结构示意图；

[0026] 图3a至图3c是本发明实施例的手术机器人用蛇形关节中的一个关节接头对的结构示意图；

[0027] 图4a至图4c是本发明实施例的手术机器人用蛇形关节中的相邻两个关节接头对以90°夹角配置的状态示意图；

[0028] 图5a至图5c是本发明实施例的手术机器人用蛇形关节中的相邻两个关节接头对180°夹角配置的状态示意图；

[0029] 图6a至图6c是本发明实施例的手术机器人用蛇形关节中的四个关节接头对的排布结构示意图。

具体实施方式

[0030] 以下结合附图和具体实施例对本发明提出的手术机器人用蛇形关节、手术器械及内窥镜作进一步详细说明。根据下面说明和权利要求书，本发明的优点和特征将更清楚。需说明的是，附图均采用非常简化的形式且均使用非精准的比例，仅用以方便、明晰地辅助说明本发明实施例的目的。特别的，各附图需要展示的侧重点不同，往往都采用了不同的比例。

[0031] 在本申请中，“近端”和“远端”、“下端”和“上端”是从使用该医疗器械的医生角度来看相对于彼此的元件或动作的相对方位、相对位置、方向，尽管“近端”和“远端”、“下端”和“上端”并非是非限制性的，但是“近端”、“下端”通常指该医疗设备在正常操作过程中靠近医生的一端，而“远端”、“上端”通常是指首先进入患者体内的一端。

[0032] 请参考图1、图2及图3a至图3c，其中，图1和图2为本发明实施例的手术器械的结构

示意图,图3a至图3c为本发明实施例的手术机器人用蛇形关节中的一个关节接头对的结构示意图。图3a至图3c所示,所述手术机器人用蛇形关节,具有至少一个自由度,包括:至少一个关节接头对10和柔性结构20;其中,每个关节接头对10包括位于下端(在本申请实施例中即近端)的第一关节接头11和位于上端(在本申请实施例中即远端)的第二关节接头12;所述第一关节接头11包括第一基板110,所述第一基板110的第一表面上设置有相对配置的第一凸起111和第一凹槽112;所述第二关节接头12包括第二基板120,所述第二基板120的第二表面上设置有相对配置的第二凸起121和第二凹槽122;当所述第一关节接头11和所述第二关节接头12配合时,所述第一表面和所述第二表面相对设置,所述第一凸起111位于所述第二凹槽122中,并相对于所述第二凹槽122转动,所述第二凸起121位于所述第一凹槽112中,并相对于所述第一凹槽112转动;所述柔性结构20控制所述关节接头对10的摆动。

[0033] 优选,所述第一凸起111和所述第一凹槽112对称布置在所述第一基板110的周向边缘;所述第二凸起121和所述第二凹槽122对称布置在所述第二基板120的周向边缘。

[0034] 优选,所述第一凸起111和所述第一凹槽112的中心连线形成的第一连线,与所述第一基板110的轴线垂直相交;所述第二凸起121和所述第二凹槽122的中心连线形成的第二连线,与所述第二基板120的轴线垂直相交;所述第一连线与所述第二连线共线。

[0035] 优选的,所述第一凸起111和所述第二凸起121均包括一圆心角大于 180° 且小于 360° 的圆弧型凸面;所述第一凹槽112和所述第二凹槽122均包括一圆心角大于 180° 且小于 360° 的圆弧型凹面。由此,可以提高所述第一关节接头11和所述第二关节接头12之间相互转动时的可靠性。更佳的,所述圆弧型凸面的圆心角大于所述圆弧型凹面的圆心角,从而可以进一步提高所述关节接头对10摆动时的可靠性。

[0036] 在本申请实施例中,所述关节接头对10的摆动角度为大于 0° 且小于等于 80° 。以图3a为例,也就是说,假设所述第一关节接头11静止不动,所述第二关节接头12往左侧转动或者往右侧转动时,第一表面和第二表面之间所能够达到的最大夹角均为 80° 。所述关节接头对10的摆动角度可以通过所述第一基板110的第一表面和所述第二基板120的第二表面之间的夹角来计量。

[0037] 接着,请继续参考图3a至图3c,在本申请实施例中,所述第一基板110设置有周向布置的第一轴向通孔113,所述第一轴向通孔113使所述柔性结构20延伸通过;所述第二基板120设置有周向布置的第二轴向通孔123,所述第二轴向通孔123使所述柔性结构20延伸通过。优选,所述第一轴向通孔113至少为2个,所述第二轴向通孔123至少为2个,且,至少2个所述第一轴向通孔113的位置与第二轴向通孔123的位置相对应。优选,所述第一轴向通孔113、所述第二轴向通孔123周向均匀布置。更优选的,所述第一轴向通孔113的数量和所述第二轴向通孔123的数量相等,并且所述第一轴向通孔113位置和所述第二轴向通孔123位置一一对应。进一步的,所述第一轴向通孔113、所述第二轴向通孔123可以多组形式周向均匀布置,其中每组轴向通孔组包含至少一个轴向通孔。优选每组第一轴向通孔组中的第一轴向通孔113均匀布置,每组第二轴向通孔组中的第二轴向通孔123均匀布置。如图3c所示的实施例中,所述第一基板110包括周向均匀布置的四组第一轴向通孔组,每组所述第一轴向通孔组中包括两个第一轴向通孔。

[0038] 请结合参考图1、图2和图3a至图3c,在本申请实施例中,所述柔性结构为金属丝。

对于图3a至图3c所示的底盘(即第一底盘110,也即第二底盘120)结构而言,两个金属丝如要控制一关节接头对的摆动,则这两根金属丝分别穿过不同组通孔中的通孔(即第一轴向通孔113,也即第二轴向通孔123),且这两组通孔应分布在该关节接头对的第一轴线的两侧。采用更多根金属丝来实现对于一个关节接头对的摆动的控制,这样,可以提高所述关节接头对的可靠性,不会出现一根金属丝断裂,导致该关节接头对失效。在本申请的其他实施例中,还可以通过四根、六根金属丝实现对于一个一个关节接头对的摆动的控制。

[0039] 进一步的,所述蛇形关节具有 n (n 大于等于1的自然数)个自由度,即所述蛇形关节中的关节接头对的摆动方向为 n 种时,所述柔性结构的数量至少为 $2n$ 个。在此基础上,所述蛇形关节可以增加所述柔性结构的数量(例如,同一摆动方向的关节接头对都由两个柔性结构控制摆动角度)以实现关节接头对的摆动更加精准的控制。

[0040] 进一步,控制关节接头对摆动方向的柔性结构的固定位置,可以在该关节接头对的第二关节接头上,也可以在该关节接头对的远端的关节接头对的第二关节接头上(如果有)。因此,至少2个柔性结构的远端与关节接头对中位于最远端的一个关节接头对中的第二关节接头固定。更优选的,所述柔性结构的一端均与多个关节接头对中位于最远端的一个关节接头对中的第二关节接头固定。在此为金属丝穿过每个关节接头对上的第一轴向通孔和第二轴向通孔后固定于最远端的一个关节接头对中的第二关节接头的第二端面,从而通过钢丝绳的拉伸实现对于手术机器人用蛇形关节的弯曲(运动)控制。

[0041] 进一步,在一关节接头对上所述第一轴向通孔113与所述第二轴向通孔123的数量可以相同,也可以不相同。同样,蛇形关节中多个关节接头对之间的第一轴向通孔数量可以相同,也可以不相同,第二轴向通孔数量亦是如此,但此时要求所述蛇形关节提供至少两个通道供所述柔性结构延伸通过。具体而言,一个关节接头对中至少有两个所述第一轴向通孔113与所述第二轴向通孔123的位置相对应,以便于控制该关节接头对的柔性结构延伸通过,同时至少该关节接头对近端的所有关节接头对在对应位置上都要提供第一轴向通孔113与所述第二轴向通孔123,形成一通道以便于所述柔性结构延伸通过。即该关节接头对所述第一轴向通孔113还与近端相邻的关节接头对中的第二轴向通孔123的位置相对应,而该近端相邻的关节接头对中的第二轴向通孔123与关节接头对中的第一轴向通孔113位置对应,以此类推。优选,该关节接头对远端的关节接头对在对应位置上都要提供第一轴向通孔113与所述第二轴向通孔123,形成一通道以便于所述柔性结构延伸通过(即此时柔性结构固定在远端的关节接头对上)。

[0042] 在本申请实施例中,所述关节接头对10的数量为多个时,例如2个~10个,多个关节接头对10依次可拆卸连接或者固定连接。相邻两个关节接头对10之间的夹角为大于等于 0° 且小于 180° ,也即相邻两个关节接头对10中的近端关节接头对的第二连线与远端关节接头对的第一连线之间的夹角为大于等于 0° 且小于 180° 。进一步的,相邻两个关节接头对10的摆动方向可以相同,也可以不相同,从而使所述手术机器人用蛇形关节具有多个自由度,能够摆动更大的角度或者实现更加复杂、多方向的空间扭转。

[0043] 请继续参考图3a至图3c,在本申请实施例中,所述第一基板110设有一与所述第一表面相对的第三表面,所述第三表面上设置有第一扣合机构114;所述第二基板120设有一与所述第二表面相对的第四表面,所述第四表面上设置有第二扣合机构124。在多个关节接头对10中,通过相邻两个关节接头对10中的第二扣合机构124和第一扣合机构114相扣使

得相邻两个关节接头对10中的第二关节接头12和第一关节接头11连接。

[0044] 进一步的,所述第一扣合机构114包括多个第一凸台和多个第一凹台,所述第一凸台和所述第一凹台间隔排布;所述第二扣合机构124包括多个第二凸台和多个第二凹台,所述第二凸台和所述第二凹台间隔排布;所述第一凸台位于相邻关节接头对的所述第二凹台中,所述第二凸台容纳相邻关节接头对的所述第一凹台中,使得相邻两个关节接头对中的第二关节接头和第一关节接头可拆卸连接;在本申请的其他实施例中,相邻两个关节接头对中的第二关节接头和第一关节接头也可一体化形成从而实现相邻两个关节接头对紧密、牢固的连接。

[0045] 具体的,参考图4a至图4c及图5a至图5c,其分别为本发明实施例的手术机器人用蛇形关节中的相邻两个关节接头对中相邻的第二关节接头和第一关节接头的状态示意图。如图4a至图4c或者图5a至图5c所示,近端关节接头对中的第二关节接头12a和远端关节接头对中的第一关节接头11b通过近端的第二扣合机构124a和远端的第一扣合机构114b便能够实现紧密、牢固的连接。

[0046] 进一步,图4a至图4c示出了相邻两个关节接头对之间的夹角为 90° 的状态;即相邻两个关节接头对中的近端关节接头对的第二连线和远端关节接头对的第一连线的夹角为 90° ;也即相邻两个关节接头对中的所述第二凸起和所述第二凹槽的中心连线的夹角为 90° ;还是相邻两个关节接头对中,一个关节接头对中的所述第一凸起和所述第一凹槽的中心连线与另一个关节接头对中的所述第二凸起和所述第二凹槽的中心连线的夹角为 90° 。而图5a至图5c示出了相邻两个关节接头对之间的夹角为 180° 的状态;即相邻两个关节接头对中的所述第一凸起和所述第一凹槽的中心连线的夹角为 180° ;也即相邻两个关节接头对中的所述第二凸起和所述第二凹槽的中心连线的夹角为 180° ;还是相邻两个关节接头对中,一个关节接头对中的所述第一凸起和所述第一凹槽的中心连线与另一个关节接头对中的所述第二凸起和所述第二凹槽的中心连线的夹角为 180° 。较佳的,相邻两个关节接头对中的所述第一凸起和所述第一凹槽的中心连线的夹角为大于等于 0° 且小于等于 180° 。

[0047] 进一步,参考图6a至图6c,其为本发明实施例的手术机器人用蛇形关节中的四个关节接头对的排布结构示意图。如图6a至图6c所示,在此,自下而上分别为第一关节接头对10a、第二关节接头对10b、第三关节接头对10c和第四关节接头对10d;在此,每个关节接头对的最大转动角度为 45° 。具体的,第一关节接头对10a与第二关节接头对10b之间的夹角为 90° ,第二关节接头对10b与第三关节接头对10c之间的夹角为 0° ,第三关节接头对10c与第四关节接头对10d之间的夹角为 90° 。

[0048] 请继续参考图6a至图6c,在此,所述第一关节接头对10a和第四关节接头对10d能够沿着同一方向摆动,优选,每个关节接头对的最大摆动角度为 45° ,由此,在同一方向上能够累计转动 90° ;同样的,所述第二关节接头对10b和第三关节接头对10c能够沿着同一方向摆动,优选,由于每个关节接头对的最大转动角度为 45° ,优选,在同一方向上能够累计转动 90° ;在此,所述第一关节接头对10a和第四关节接头对10d的摆动方向与所述第二关节接头对10b和第三关节接头对10c的摆动方向垂直,即所述手术机器人用蛇形关节具有两个自由度,能够实现空间上两个相互垂直的方向的转动,优选其最大转动角度均为 90° 。可见,所述手术机器人用蛇形关节通过简单的结构能够实现复杂的空间扭转。

[0049] 类似的,通过调整四个关节接头对的安装方式,使四个关节接头对中只要有任意

两个关节接头对在一个方向摆动,另外两个关节接头对在另一个垂直的平方向摆动,即可等效于图6a至图6c所示的四个关节接头对的排布方式。

[0050] 在本申请的其他实施例中,所述手术机器人用蛇形关节可以根据自由度、最大摆动角度等设计需求,包括更多个关节接头对10,例如五个、六个或者十个等。进一步的,相邻两个关节接头对10之间的夹角可以为 $0^{\circ}\sim 180^{\circ}$,例如 0° 、 30° 、 45° 、 60° 、 90° 、 120° 、 150° 或者 180° 等,从而实现更加丰富的空间扭转。

[0051] 请结合参考图1和图2,在本申请实施例中,所述柔性结构为金属丝。所述蛇形关节需要四根金属丝来控制四个关节接头对的摆动。即,同一摆动方向的关节接头对可以用两根金属丝来控制。在此基础上,可以增加所述柔性结构的数量以实现更加精准的控制关节接头对的摆动。例如,采用八根金属丝20,其中每两根与一个关节接头对固定连接,这样可以更加精准的控制蛇形关节的摆动角度。

[0052] 综上所述,在本发明实施例提供的手术机器人用蛇形关节中,通过关节接头对不同的配置,使手术机器人用蛇形关节具有大于等于1个自由度,实现了平面扭转或者空间扭转,相对于现有技术的蛇形关节,降低了结构的复杂度。

[0053] 本发明还提供了一种手术器械,可继续参考图1和图2,所述手术器械包括器械末端、所述的手术机器人用蛇形关节、管状物、柔性件以及控制器;其中,所述器械末端、所述手术机器人用蛇形关节、所述管状物和所述控制器依次连接;所述柔性件一端连接所述控制器,另一端经过所述管状物与所述器械末端连接;所述手术机器人用蛇形关节的柔性结构的近端经过所述管状物与控制器连接;所述控制器通过所述柔性件控制所述器械末端运动,通过所述手术机器人用蛇形关节的柔性结构控制所述手术机器人用蛇形关节的运动。具体而言,所述器械末端主要包括直接在人体内进行手术操作的剪刀、钳子、电钩等手术工具;手术机器人用蛇形关节两端分别连接器械末端和管状物,所述管状物为中空薄壁管,用于支撑器械末端,使器械末端可伸入人体内的同时,而手术器械的前端置于体外;所述控制器用于控制器械末端运动和手术机器人用蛇形关节运动;所述柔性件一端连接控制器,一端经过管状物与器械末端连接;所述手术机器人用蛇形关节的柔性结构的近端经过所述管状物与控制器连接。手术器械通过对所述手术机器人用蛇形关节姿态的控制,使器械末端到达期望的位置和姿态,通过对器械末端的控制,是器械末端实现夹持,切割等动作。

[0054] 进一步的,本发明还提供了一种内窥镜,所述内窥镜包括成像系统、手术机器人用蛇形关节、管状物以及控制器;其中,所述成像系统、所述手术机器人用蛇形关节、所述管状物和所述控制器依次连接;所述手术机器人用蛇形关节的柔性结构的近端经过所述管状物与所述手术机器人用蛇形关节连接;所述控制器通过所述手术机器人用蛇形关节的柔性结构控制所述手术机器人用蛇形关节运动。所述成像系统包括内窥镜的物镜组,实现内窥镜视场中画面的采集;所述手术机器人用蛇形关节用于连接成像系统和管状物,调整成像系统的姿态;所述管状物为中空薄壁管,用于支撑内窥镜的末端和首端,使内窥镜的末端可伸入人体内的同时,内窥镜的首端置于体外;所述的控制器用于控制手术机器人用蛇形关节运动;所述手术机器人用蛇形关节的柔性结构的近端经过管状物与控制器连接。所述内窥镜通过所述控制器实现对手术机器人用蛇形关节的姿态的控制,使内窥镜成像系统可以到达期望的位姿。

[0055] 上述描述仅是对本发明较佳实施例的描述,并非对本发明范围的任何限定,本发

明领域的普通技术人员根据上述揭示内容做的任何变更、修饰,均属于权利要求书的保护范围。

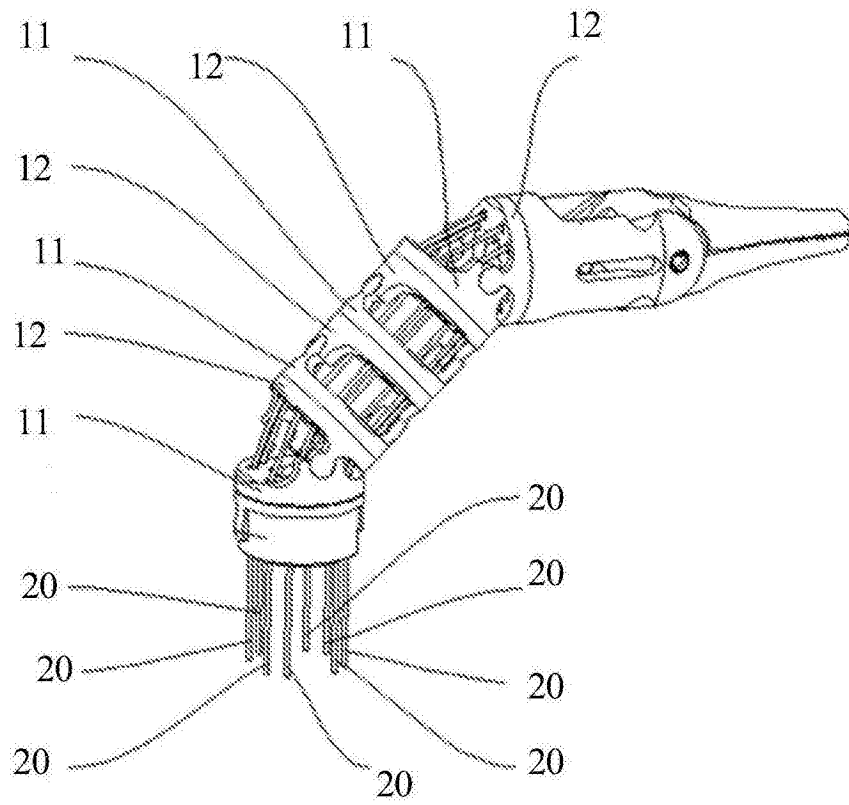


图1

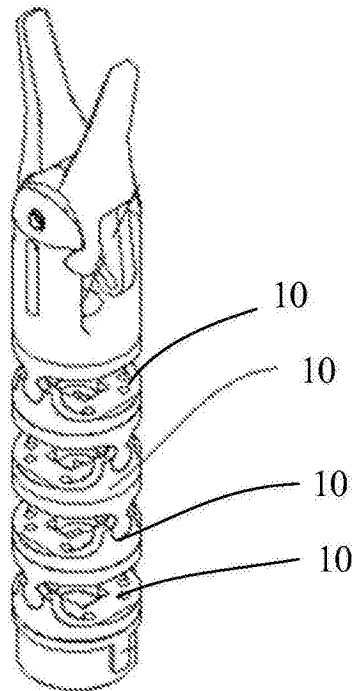


图2

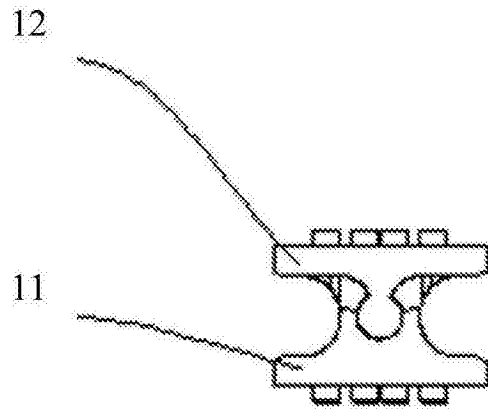


图3a

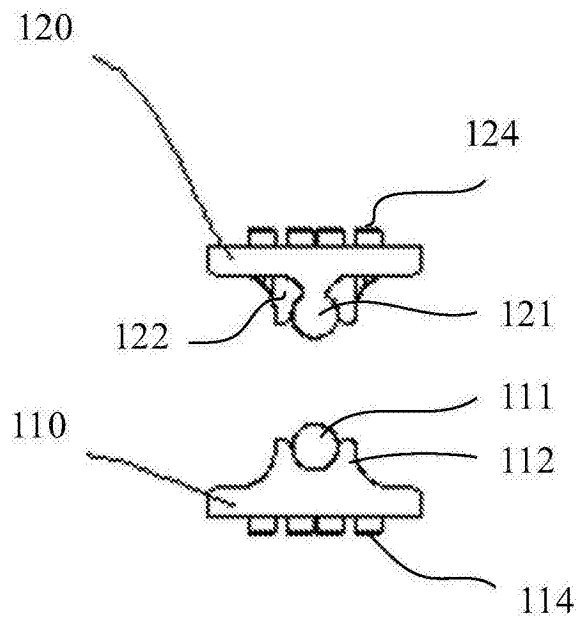


图3b

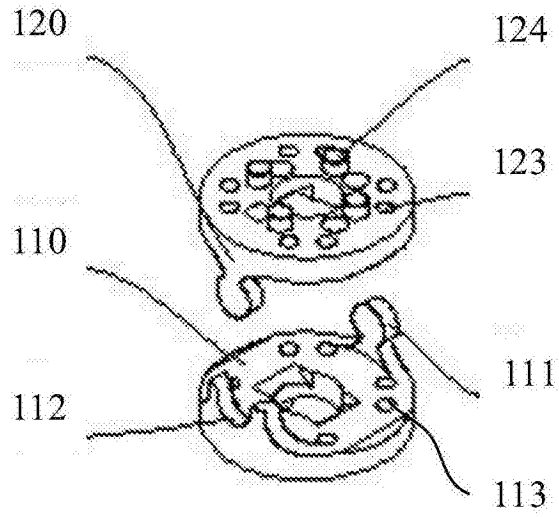


图3c

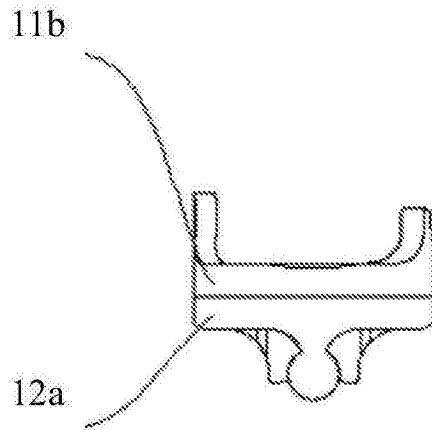


图4a

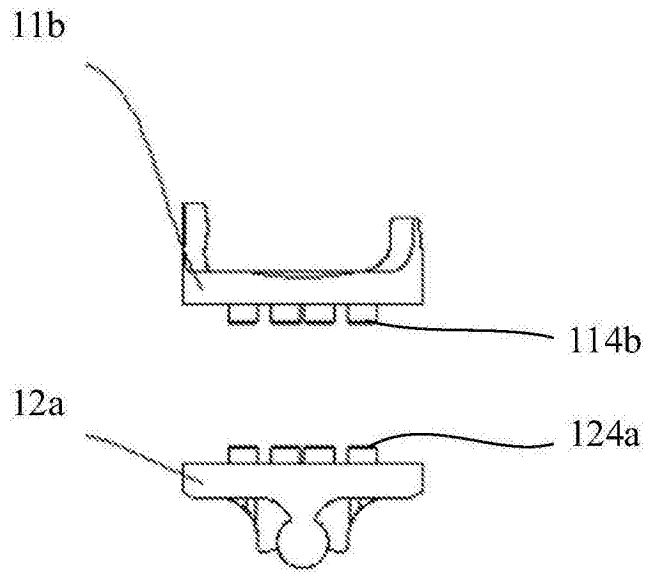


图4b

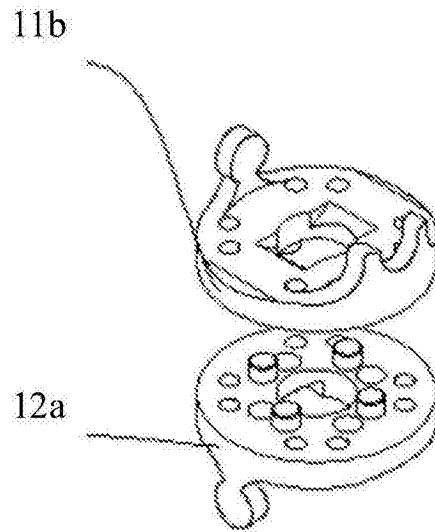


图4c

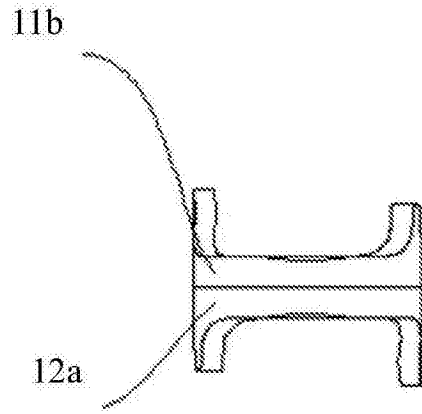


图5a

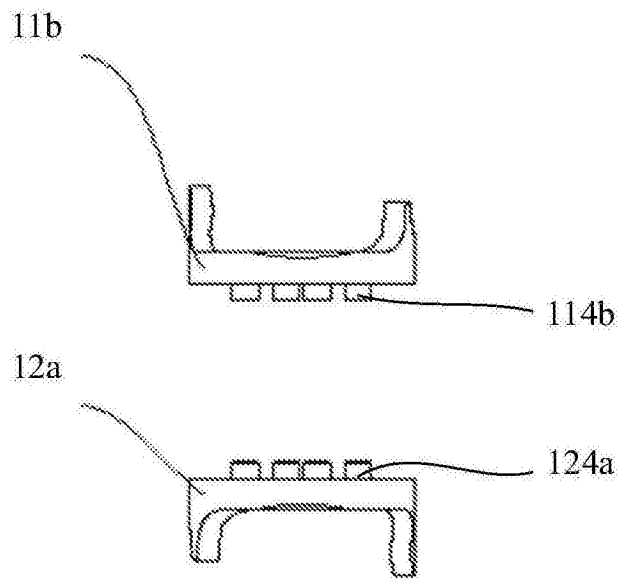


图5b

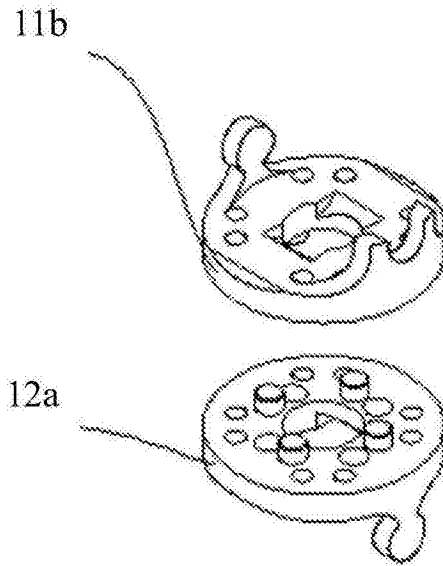


图5c

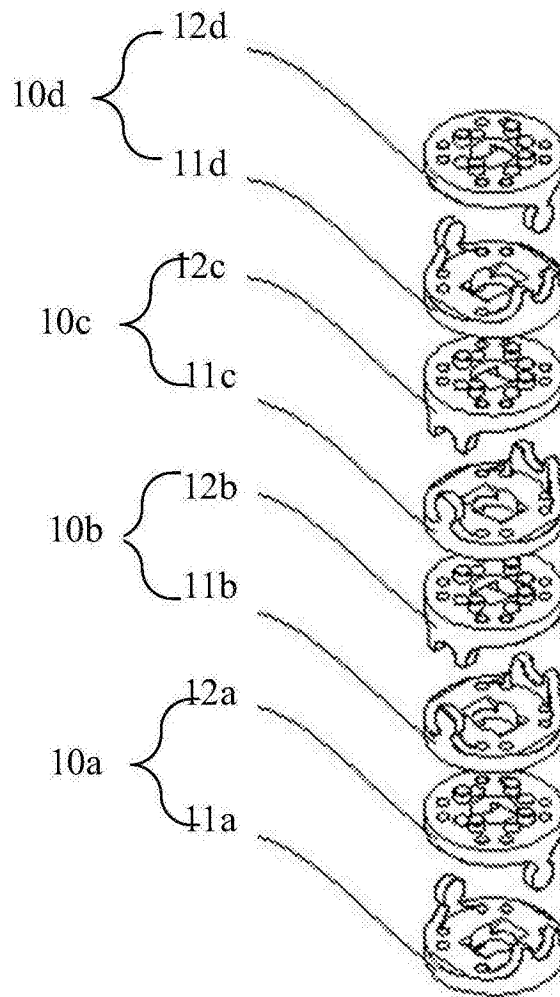


图6a

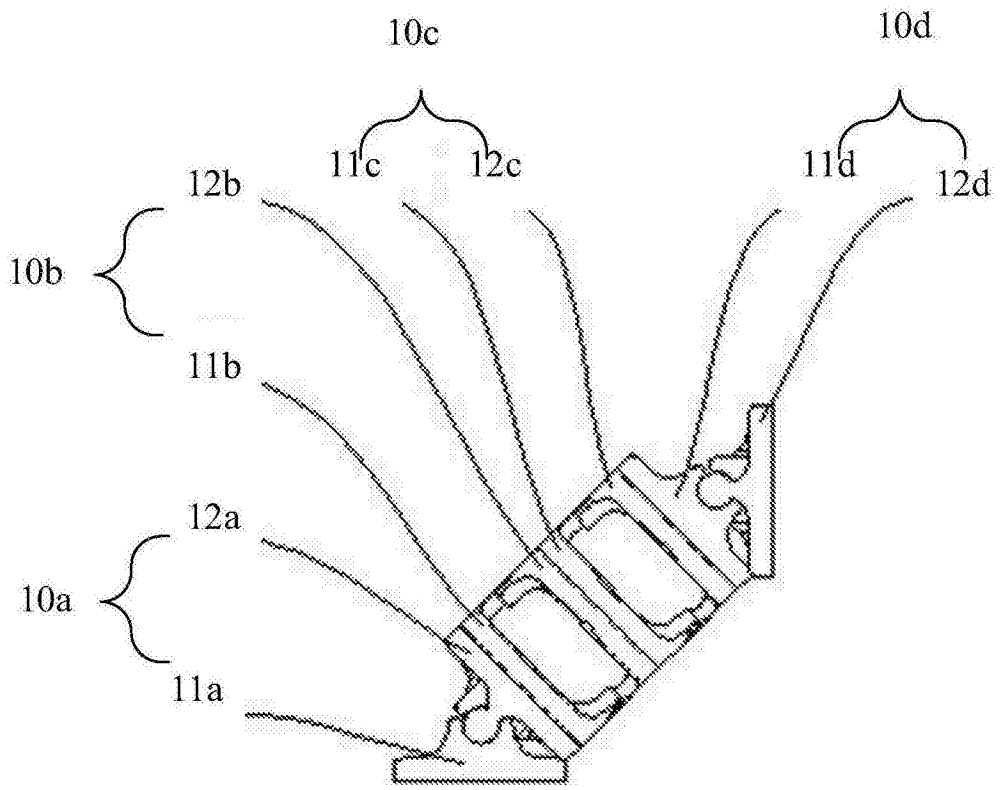


图6b

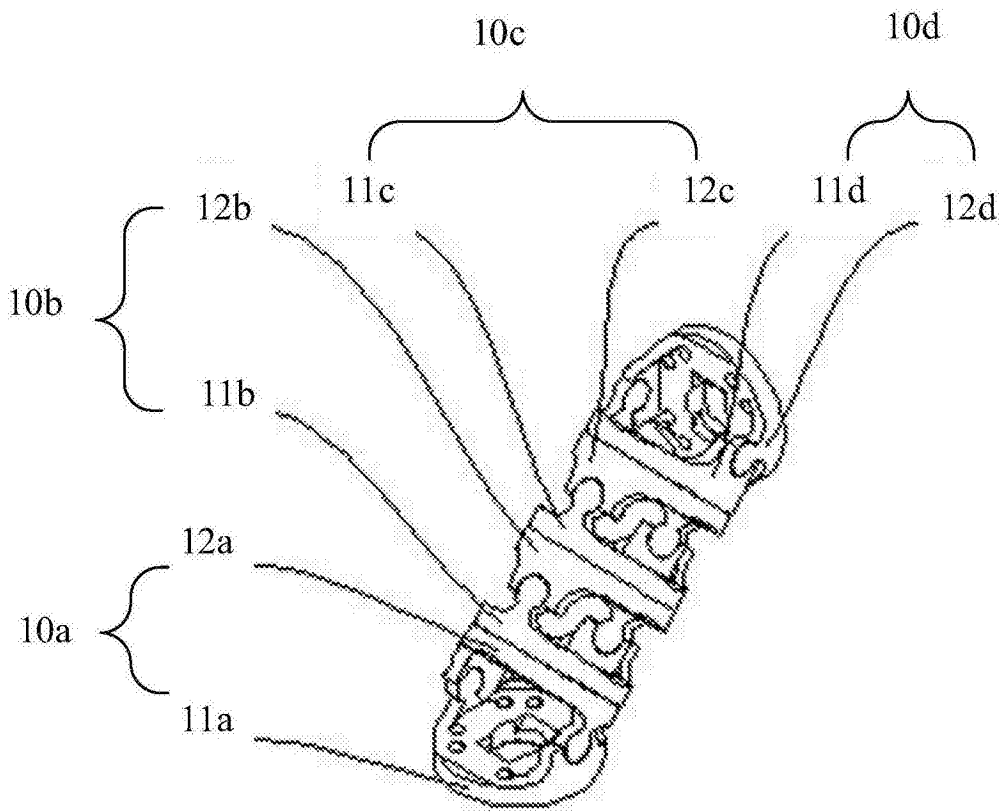


图6c