

(12) 实用新型专利

(10) 授权公告号 CN 201442402 U

(45) 授权公告日 2010.04.28

(21) 申请号 200920029622.1

(22) 申请日 2009.07.16

(73) 专利权人 郜承诚

地址 250400 山东省济南市平阴县黄河路  
325 号平阴县实验中学朱祥成转

(72) 发明人 郜承诚 李庆明

(51) Int. Cl.

B42D 9/00 (2006.01)

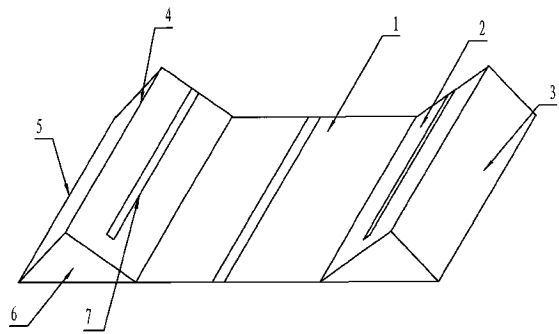
权利要求书 1 页 说明书 1 页 附图 1 页

(54) 实用新型名称

读书书夹

(57) 摘要

本实用新型公开了一种读书书夹,属于学习用品,特别是读书时放置图书的书夹。该读书书夹,其结构是:在书夹底板的两侧安装可转动的书页托板,托板上装有弹性压条,书页托板的外端安装可折叠支板,可折叠支板通过折痕与书页托板连接,书夹封皮的外端有支板挡槽。由于在在书夹的两侧安装了可折叠的支板。如果书比较薄,可将支板放平,把书放在书夹上,用弹性压条将书页固定。如果书比较厚,可将支板立起来,再把书放在书夹上,这样既可以方便阅读又可以保证书背不被折坏。



1. 一种读书书夹,其特征是:在书夹底板的两侧安装可转动的书页托板,托板上装有弹性压条,书页托板的外端安装可折叠支板,可折叠支板通过折痕与书页托板连接,书夹封皮的外端有支板挡槽。

## 读书书夹

### 技术领域

[0001] 本实用新型属于学习用品,特别是读书时放置图书的书夹。

### 背景技术

[0002] 我们读书时,特别是读比较厚的书时,书页不容易固定,如果边读边抄写,手不够用,书页更容易变动。

### 实用新型内容

[0003] 为了克服看较厚的书籍时书也不容易固定的不足,本实用新型的目的是提供一种读书书夹,该读书书夹可以方便的放置打开阅读的图书。

[0004] 本实用新型解决其技术问题所采用的技术方案是:一种读书书夹,其结构是:在书夹底板的两侧安装可转动的书页托板,托板上装有弹性压条,书页托板的外端安装可折叠支板,可折叠支板通过折痕与书页托板连接,书夹封皮的外端有支板挡槽。

[0005] 由于在在书夹的两侧安装了可折叠的支板。如果书比较薄,可将支板放平,把书放在书夹上,用弹性压条将书页固定。如果书比较厚,可将支板立起来,再把书放在书夹上,这样既可以方便阅读又可以保证书背不被折坏。

### 附图说明

[0006] 附图 1 为本实用新型的结构示意图,

[0007] 图中,1. 书夹底板 ;2. 书页托板 ;3. 可折叠支板 ;4. 折痕 ;5. 支板档槽 ;6. 书夹封皮,7. 弹性压条。

### 具体实施方式

[0008] 本实用新型的具体实施方式是,如图所示:

[0009] 实施例 1,一种读书书夹,其结构是:在书夹底板 1 的两侧安装着可转动的书页托板 2,托板上装有弹性压条 7,书页托板的外端安装可折叠支板 3,可折叠支板通过折痕 4 与书页托板连接,书夹封皮 6 的外端有支板挡槽 5。

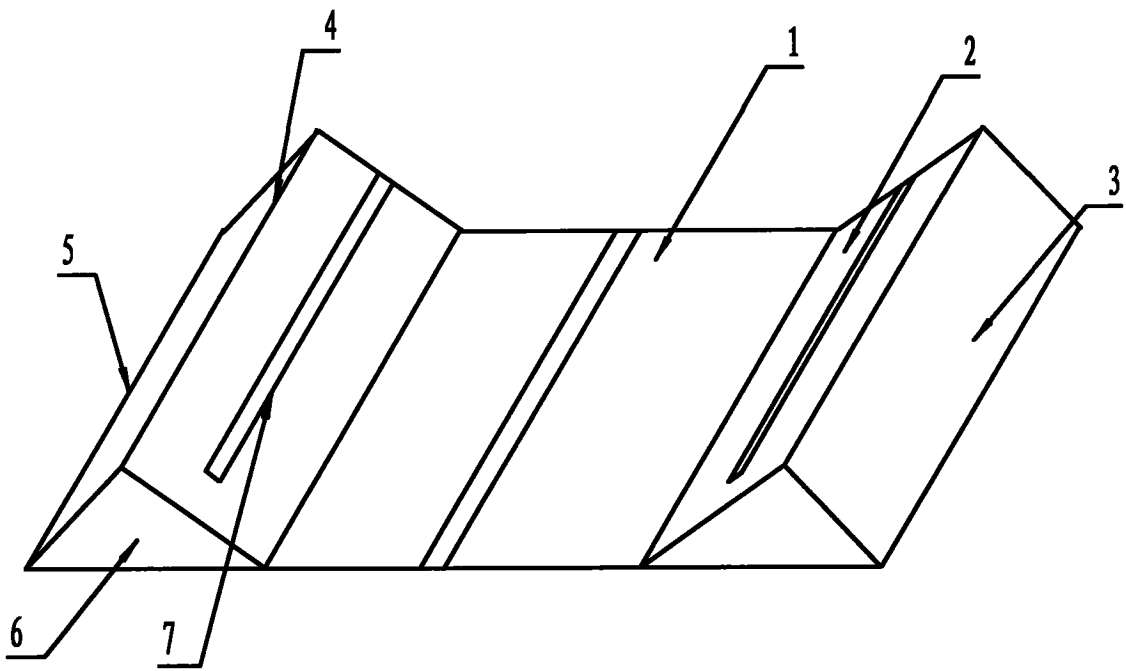


图 1