

A3

**DEMANDE
DE CERTIFICAT D'UTILITÉ**

⑲

N° 80 13999

⑤④ Appareil d'emballage aseptique.

⑤① Classification internationale (Int. Cl.³). B 65 B 31/06.

②② Date de dépôt..... 24 juin 1980.

③③ ③② ③① Priorité revendiquée :

④① Date de la mise à la disposition du
public de la demande..... B.O.P.I. — « Listes » n° 53 du 31-12-1981.

⑦① Déposant : Société dite : SCHOLLE CORPORATION, résidant aux EUA.

⑦② Invention de : William R. Scholle.

⑦③ Titulaire : *Idem* ⑦①

⑦④ Mandataire : Cabinet Brot,
83, rue d'Amsterdam, 75008 Paris.

Demande de certificat d'utilité résultant de la transformation de la demande de brevet
déposée le 24 juin 1980 (art. 20 de la loi du 2 janvier 1968 modifiée et art. 42 du
décret du 19 septembre 1979).

- 1 -

L'invention concerne un appareil à emballer aseptiquement les produits alimentaires ou autres dans un récipient flexible du type qui est équipé d'un bec pouvant être capsulé, caractérisé par une chambre stérile dans laquelle
5 le bec se loge, est maintenu et est amené en communication avec une tubulure de remplissage de façon que le récipient soit rempli à travers le bec, la tubulure de remplissage étant fixe et la chambre étant déplacée de manière à mettre le bec en communication avec elle.

10 Les sacs flexibles formés d'une matière thermoplastique telle que le polyéthylène conviennent bien pour contenir des matières fluides comme le lait, l'eau, les jus de fruits, le vin, les produits chimiques, la sauce à la tomate, la purée de tomate etc... Habituellement, le sac
15 est disposé dans une boîte en carton, en bois ou en une autre matière relativement rigide qui sert à le soutenir et il est muni d'un bec à travers lequel on peut débiter le contenu. Pour maintenir le bec fermé et empêcher la contamination du contenu jusqu'au moment où l'on désire
20 le distribuer, l'extrémité extérieure du bec est équipée d'une capsule ou d'un bouchon.

Habituellement, on remplit les sacs de ce genre à travers leur bec. Lorsque le contenu est consommable, il faut veiller à le maintenir toujours dans des conditions
25 hygiéniques et à l'abri de la contamination. Dans les appareils classiques servant à emballer aseptiquement des produits dans les sacs, le bec se loge et est retenu dans une chambre stérile. Une tubulure de remplissage pénètre dans la chambre et traverse la chambre pour venir communi-
30 quer avec le bec de manière à remplir le sac de produit à travers le bec. Pour amener du produit à la tubulure et permettre le mouvement de celle-ci à travers la chambre, des conduits flexibles sont reliés à la tubulure à l'intérieur de la chambre.

35 Un problème particulier qui se pose dans l'utilisation de ces appareils classiques d'emballage aseptique est que

- 2 -

les conduits flexibles crèvent souvent au bout de 500 à 750 heures de service seulement. Lorsque cela se produit, la chambre est contaminée, l'asepsie est supprimée et il faut arrêter l'appareil jusqu'à ce qu'on ait restérilisé la chambre. En outre, les conduits flexibles sont souvent obstrués par le produit, ce qui oblige à nouveau à arrêter le système pendant que l'on nettoie les conduits et que l'on restérilise la chambre. D'autre part, pour régler les conduits ou les remettre en position, il faut accéder à l'intérieur de la chambre, ce qui oblige, à nouveau, à la restériliser.

L'invention a pour but de fournir un appareil pour l'emballage aseptique d'un produit dans un récipient muni d'un bec.

Un autre but est de fournir un appareil de ce genre dans lequel une chambre stérile reçoit le bec et peut se mouvoir relativement à une tubulure de remplissage de manière à établir et à supprimer la communication entre le bec et la tubulure pour introduire du produit dans le récipient à travers le bec.

Un autre but est de fournir un appareil de ce genre dans lequel une capsule séparable qui ferme normalement le bec est automatiquement retirée à l'intérieur de la chambre pour permettre le remplissage du récipient et est ensuite appliquée à nouveau sur le bec après remplissage.

Un autre but de l'invention est de fournir un appareil de ce genre dans lequel tous les raccordements de produit et/ou d'autres fluides à l'appareil s'établissent à l'extérieur de la chambre stérile.

Selon l'invention, un appareil servant à remplir aseptiquement un récipient muni d'une ouverture comprend une enveloppe délimitant une chambre stérile et une entrée menant à la chambre de façon qu'une partie du récipient, comprenant l'ouverture, passe à travers l'entrée et se loge dans la chambre. Des moyens sont prévus pour retenir la partie du récipient en empêchant son mouvement relative-

ment à l'enveloppe, lorsqu'elle est logée dans la chambre, et un moyen de remplissage prévu dans la chambre est conçu pour remplir le récipient à travers l'ouverture. Le moyen de remplissage est assujetti contre le mouvement et, de
5 manière à établir la communication entre le moyen de remplissage et l'ouverture du récipient et le remplissage de celui-ci, des moyens sont prévus pour déplacer l'enveloppe de manière à amener l'ouverture du récipient jusqu'au moyen de remplissage.

10 Dans un mode d'exécution préférentiel de l'invention, le récipient est un récipient flexible et comporte un bec communiquant avec lui et une capsule séparable qui ferme normalement une extrémité extérieure du bec, ouverte dans le cas contraire. Au moins l'extrémité extérieure du bec
15 peut pénétrer dans la chambre à travers l'ouverture et des moyens sont prévus pour maintenir la chambre à l'état stérile ; le moyen de remplissage prévu dans la chambre retient le bec, puis retire la capsule pour ouvrir l'extrémité extérieure du bec, puis remplit le récipient à travers
20 le bec, puis remet la capsule et, ensuite, libère le bec de façon qu'il soit retiré de la chambre. Le moyen de remplissage comprend une tubulure prévue dans la chambre et assujettie contre le mouvement et les moyens de déplacement déplacent l'enveloppe une fois que le bec est décapsulé
25 pour mettre l'extrémité ouverte du bec en communication avec la tubulure de remplissage et remplir le récipient à travers le bec et, ensuite, pour amener le bec hors de communication avec la tubulure et recapsuler le bec.

Les moyens permettant de maintenir la chambre à l'état
30 stérile peuvent comprendre des moyens permettant d'introduire dans la chambre un gaz stérile sous pression et les moyens de remplissage comprennent aussi des moyens de retenue de bec et un mécanisme capsuleur relié à l'enveloppe de manière à se nouer avec elle. La tubulure de remplissage
35 dépasse à l'extérieur de l'enveloppe à travers un passage de celle-ci et est assujettie en cet endroit contre le

mouvement, et les moyens de déplacement déplacent l'enveloppe le long de la tubulure, le passage se trouvant autour de la tubulure.

5 Pour retenir le bec à l'intérieur de la chambre, les moyens de retenue de bec comprennent un organe de retenue de bec prévu dans la chambre et pouvant être actionné de manière à saisir et à libérer le bec et des moyens montés sur l'enveloppe à l'extérieur de la chambre et reliés à l'organe de retenue de bec de manière à actionner sélective-
10 ment celui-ci pour qu'il saisisse et libère le bec. Pour réaliser le décapsulage et le capsulage du bec, le mécanisme capsuleur comprend un mécanisme prévu dans la chambre et pouvant être actionné de manière à retirer la capsule du bec et à l'y remettre et des moyens montés sur l'enveloppe à
15 l'extérieur de la chambre et reliés au mécanisme capsuleur de manière à actionner sélectivement celui-ci pour qu'il saisisse et libère la capsule et qu'il retire la capsule du bec et l'y remette.

20 Les moyens d'actionnement de l'organe de retenue de bec et du mécanisme capsuleur comprennent des moyens moteurs actionnés par fluide et des moyens permettant de relier les moyens moteurs à une source de fluide d'actionnement, les moyens de liaison étant disposés entièrement à l'extérieur de la chambre. La tubulure de remplissage comprend
25 des moyens de liaison avec une source de produit à introduire dans le récipient, les moyens de liaison de tubulure étant aussi disposés entièrement à l'extérieur de la chambre. Par conséquent, tous les raccordements de fluide et/ou de produit à l'appareil sont situés hors de la chambre stérile,
30 la structure de l'intérieur de la chambre est fortement simplifiée et l'asepsie de la chambre ne risque pas de se perdre si l'un des raccordements crève ou est contaminé pour une autre raison.

35 D'autres buts, avantages et particularités de l'invention, y compris ses détails de construction, la disposition des parties, le mode de fonctionnement et l'économie, seront

compris grâce à la description détaillée ci-après, considérée parallèlement aux dessins annexés, sur lesquels :

La figure 1 est une élévation latérale en coupe partielle d'un mode d'exécution préférentiel de l'appareil
5 selon l'invention, servant à remplir aseptiquement un récipient flexible à travers un bec de celui-ci, pendant que le bec se trouve à l'intérieur d'une chambre stérile ;

La figure 2 est une vue en plan essentiellement suivant la ligne 2-2 de la figure 1, montrant un mécanisme capsuleur
10 qui sert à retirer une capsule du bec de la chambre et à l'appliquer à celui-ci ;

La figure 3 est une vue essentiellement suivant la ligne 3-3 de la figure 1, montrant un organe de retenue servant à retenir le bec pendant le décapsulage, le remplis-
15 sage du récipient et le recapsulage.

L'invention propose un appareil permettant d'emballer efficacement et commodément des produits alimentaires ou autres dans des récipients flexibles, par exemple des sacs flexibles formés d'une matière thermoplastique comme le
20 polyéthylène etc... tout en maintenant le produit et les sacs dans un état stérile ou aseptique.

Chaque sac est muni d'un bec soudé autour d'une ouverture du sac et une extrémité extérieure ouverte du bec est normalement fermée par une capsule séparable. On
25 peut fixer initialement la capsule au bec avant de remplir le sac ou bien on peut l'appliquer au bec après le remplissage. Dans la description du mode d'exécution préférentiel de l'appareil, donnée ci-après, on suppose que la capsule a été appliquée au bec avant le remplissage et qu'ainsi,
30 le sac est bouché et maintenu à l'état non contaminé et stérile avant le remplissage.

Dans la pratique de l'invention, on place le bec capsulé d'un sac vide dans une chambre stérile, en un poste de remplissage de l'appareil où sont prévus des moyens de
35 remplissage du sac à travers le bec. Les moyens de remplissage comprennent des moyens permettant de retenir le bec,

- 6 -

des moyens permettant de séparer la capsule du bec, des
moyens permettant de remplir le sac de produit à travers
le bec décapsulé et des moyens permettant de remettre la
capsule sur le bec, le tout pendant que le bec se trouve
5 à l'intérieur de la chambre, de manière à maintenir
l'asepsie du sac et du produit. Les moyens permettant de
remplir le sac à travers le bec comprennent une tête ou
tubulure de remplissage fixe pénétrant dans la chambre et
la chambre peut se mouvoir le long de la tubulure de
10 manière à amener le bec en communication et hors de commu-
nication avec celle-ci. Etant donné que la chambre est
mobile et que la tubulure est fixe et non l'inverse, on
n'a pas besoin de conduits flexibles à l'intérieur de la
chambre pour amener du fluide et/ou du gaz à la buse,
15 conduits qui risqueraient de crever ou d'être obstrués
par des impuretés entraînant une perte de l'asepsie de
la chambre et la nécessité de restériliser celle-ci.

Dans un mode d'exécution envisagé, des moyens sont
aussi prévus pour appliquer une dépression à travers la
20 tête de remplissage, de sorte que, si nécessaire, on peut
retirer tous les gaz ou tout l'air du sac avant et/ou
après son remplissage et/ou pour injecter un gaz inerte
ou stérile dans le bec après remplissage, de sorte que le
contenu est maintenu dans un état hygiénique et exempt
25 de contamination.

On se référera maintenant aux dessins qui illustrent
des particularités saillantes d'un mode d'exécution
préférentiel de l'invention et en particulier à la figure
1 ; l'appareil est particulièrement conçu pour remplir un
30 récipient flexible tel qu'un sac flexible en matière
thermoplastique, à travers un bec 22 adapté au sac de
façon étanche autour d'une ouverture de celui-ci tout en
maintenant à l'état asptique le sac, le bec et le produit.
Le sac peut être placé ou contenu, pendant le remplissage,
35 dans une boîte relativement rigide (non représentée) qui
assure le soutien du sac rempli et le bec est muni de

nervures annulaires 24 définissant des évidements annulaires entre elles de manière à faciliter le soutien du bec pendant le remplissage. Une capsule séparable 26, qui est représentée retirée du bec, est prévue pour fermer une extrémité
5 extérieure de celui-ci, qui est par ailleurs ouverte. Comme on l'a dit plus haut et comme on le comprendra, on peut appliquer la capsule au bec avant ou après le remplissage, mais, pour maintenir le bec et le sac dans un état stérile, on applique de préférence la capsule au bec lors de la
10 fabrication du sac et du bec.

L'appareil comprend une chambre de remplissage stérile 28 définie à l'intérieur d'une enveloppe présentant une paroi ou plaque supérieure 30, une paroi inférieure ou base (non représentée) et une paroi latérale 34 et destinée à
15 recevoir le bec à travers une ouverture prévue dans la paroi de base, et des moyens indiqués par la référence 36, servant à remplir le sac à travers le bec pendant que celui-ci se trouve à l'intérieur de la chambre.

La chambre 28 peut se mouvoir verticalement relative-
20 ment à une tubulure de remplissage fixe qui passe à l'intérieur, de manière à amener le bec en communication et hors de communication avec la tubulure. Cela diffère des appareils classiques d'emballage aseptique, dans lesquels une tubulure se déplace à l'intérieur d'une
25 chambre fixe pour venir communiquer et cesser de communiquer avec un bec, ce qui fait que la structure du présent appareil est simplifiée et que les conduits flexibles d'amenée de produit et/ou de gaz à la tubulure ne sont plus prévus à l'intérieur de la chambre. Ainsi, la chambre
30 ne peut pas être contaminée par rupture ou crevaisson d'un conduit.

Pour assurer le mouvement vertical de la chambre stérile 28, deux entretoises tubulaires 38 et 40 sont placées entre la paroi supérieure 30 de la chambre et une
35 plaque de tiges de levage 42. Deux tiges de levage 44 et 46 passent à travers les entretoises respectives 38 et 40 et

sont assujetties contre le mouvement relativement à celles-ci par des vis de serrage 48. Les extrémités supérieures des tiges sont disposées de manière à pouvoir coulisser à l'intérieur de guides respectifs 50 et 52 portés par une plaque fixe 54 et des poignées 56 et 58 reliées à l'extrémité inférieure des tiges permettent de retirer commodément la paroi de base de la chambre pour accéder à l'intérieur de la chambre en vue du nettoyage ou de l'entretien. Un vérin 60 monté sur la plaque fixe 54 est relié par son plongeur à la plaque de tiges de levage 42 et peut être actionné sélectivement de manière à lever ou à abaisser la chambre, les tiges de levage coulisant alors à l'intérieur des guides 50 et 52.

Les moyens de remplissage 36 comprennent un organe de retenue de bec indiqué par la référence générale 62, un ensemble capsuleur indiqué par la référence générale 64 et une tête ou tubulure de remplissage 66. L'organe de retenue de bec est conçu pour saisir un bec pénétrant dans la chambre 28 et l'ensemble capsuleur et la chambre mobile agissent alors de manière à décapsuler le bec (si la capsule a été appliquée au préalable), à amener le bec en communication avec la tubulure pour remplir le sac de produit à travers celle-ci et à recapsuler le bec, le tout pendant que le bec est retenu.

Comme le montre aussi la figure 3, l'organe de retenue de bec 62 comprend deux mâchoires d'enserrement de bec, 70 et 72, articulées à la paroi inférieure de la chambre de manière à s'écarter et à se rapprocher l'une de l'autre. Les bords latéraux placés face à face des mâchoires, à l'opposé des tourillons, sont munis d'ouvertures latérales, 70_a et 72_a, destinées à loger un bec entre deux nervures annulaires adjacentes 24 du bec. Une ouverture allongée 80 est pratiquée dans la paroi inférieure de la chambre, arrive partiellement en dessous des mâchoires et permet au bec de s'avancer dans la chambre et de se placer entre les mâchoires.

Pour commander le mouvement des mâchoires 70 et 72 de manière à saisir et à libérer sélectivement un bec, un vérin à fluide 82 est monté sur la paroi supérieure 30 de la chambre au moyen d'une équerre 84 et relié à un arbre 5 86 par l'intermédiaire d'un étrier 88. L'arbre passe à travers la paroi 30 à l'intérieur d'une douille 90 et présente à son extrémité inférieure un prolongement circulaire 92 relié aux mâchoires 70 et 72 par des bras respectifs 94 et 96. L'arbre peut tourner à l'intérieur 10 de la douille et la disposition est telle que, lorsque l'arbre tourne en sens inverse des aiguilles d'une montre relativement à la figure 3, les mâchoires s'ouvrent et que, lorsqu'il tourne dans le sens des aiguilles d'une montre, les mâchoires se ferment.

15 Un ressort hélicoïdal 98 entoure le plongeur du vérin 82 entre les équerres 84 et une rondelle 100 et pousse normalement le plongeur vers l'extérieur du cylindre de manière à faire tourner l'arbre 86 dans le sens des 20 aiguilles d'une montre et à fermer les mâchoires 70 et 72. Au moment où le bec commence à s'avancer dans la chambre, le vérin est mis hors d'action. Ainsi, pour positionner le bec à l'intérieur des mâchoires, on déploie le bec dans la chambre à travers une partie postérieure de l'ouverture allongée 80, qui ne se trouve pas en dessous 25 des mâchoires, puis on le déplace vers l'avant pour l'amener entre les mâchoires, des surfaces de came obliques 70b et 72b de l'extrémité antérieure des mâchoires facilitant le mouvement des mâchoires vers l'extérieur contre la sollicitation du ressort 98, lorsqu'on place le bec entre 30 elles. Une fois que le bec se trouve entre les mâchoires, on actionne le vérin 82 pour déployer son plongeur et exercer sur l'arbre 86 une force dans le sens des aiguilles d'une montre, de manière à retenir fermement les mâchoires en position fermée. Par la suite, une fois le sac rempli 35 et le bec recapsulé, on actionne le vérin 82 pour rétracter son plongeur contre la sollicitation du ressort, de manière

- 10 -

à ouvrir les mâchoires suffisamment pour permettre au bec de descendre par gravité et de sortir de la chambre. Pour supporter l'extrémité libre des mâchoires en les empêchant de se mouvoir vers le haut, comme cela pourrait se produire
5 lorsqu'on retire la capsule du bec, des équerres 102 et 104 fixées à la paroi 32 sont placées sous les mâchoires en cet endroit.

Le bec 22 étant retenu par l'organe de retenue de bec, on peut actionner l'ensemble capsuleur 64 pour retirer la
10 capsule 26 du bec et permettre de remplir le sac et pour remettre la capsule sur le bec après le remplissage. Selon une variante, dans le cas où le bec n'est pas muni initialement d'une capsule, l'ensemble capsuleur capsule simplement le bec après le remplissage. Toutefois, il est entendu
15 que, pour un remplissage aseptique, le bec est de préférence muni d'une capsule pendant la fabrication du sac et du bec, de manière à être maintenu continuellement stérile.

Comme le montre aussi la figure 2, l'ensemble capsuleur 64 peut comprendre par exemple une plaque supérieure 106
20 et une paire de mâchoires d'enserrement de capsule 108 et 110 montées de manière à pouvoir tourner sur la surface inférieure de la plaque par des attaches 112. Des moyens tels qu'un ressort (non représenté) sont prévus pour solliciter les mâchoires l'une vers l'autre et vers une
25 position normalement fermée. Les mâchoires présentent des ouvertures latérales respectives 108_a et 110_a qui définissent ensemble un passage traversant les mâchoires et destiné à loger une partie supérieure à tête de la capsule. La disposition est telle que, lorsque les mâchoires s'ouvrent,
30 se placent autour de la tête d'une capsule et se ferment ensuite, la tête est enserrée par les mâchoires et le mouvement de l'ensemble capsuleur vers le haut a alors pour effet de retirer la capsule du bec et d'ouvrir l'extrémité extérieure de celui-ci.

35 L'ensemble capsuleur peut être actionné de manière à fermer et à ouvrir les mâchoires 108 et 110 pour saisir

et libérer la capsule, à élever et à abaisser l'ensemble pour décapsuler et recapsuler le bec et à faire tourner l'ensemble pour décapsuler le bec de manière à dégager un parcours entre le bec et la tubulure de remplissage 66. Le

5 mécanisme servant à accomplir ces fonctions comprend un arbre 114 muni d'une came allongée (non représentée) à son extrémité inférieure. L'arbre est fixé par son extrémité supérieure au plongeur d'un vérin 116 de manière à se

10 mouvoir verticalement avec lui, le vérin étant monté sur une extrémité supérieure d'une équerre 118 supportée par la paroi supérieure 30 de la chambre. La came est placée entre des surfaces palpeuses de came situées face à face sur les mâchoires 108 et 110, de sorte que, lorsque l'arbre tourne, la came agit de manière à ouvrir et à fermer les

15 mâchoires. Entre la came et le vérin, l'arbre traverse la paroi 30 de la chambre et une extrémité inférieure de l'équerre 118, à l'intérieur d'un manchon intérieur 120 et d'un manchon extérieur 122. Le manchon intérieur est fixé à sa périphérie à l'intérieur de passages prévus à

20 travers la paroi 30 de la chambre et l'équerre 118 et le manchon intérieur peut à la fois aller et venir verticalement et tourner dans le manchon extérieur. Les mâchoires capsuleuses peuvent ainsi être ouvertes et fermées par rotation de l'arbre 114 et tout l'ensemble capsuleur peut être levé

25 et abaissé et/ou mis en rotation par un mouvement semblable du manchon intérieur 120 dans le manchon extérieur 122.

Les moyens permettant de faire tourner l'arbre 114 à l'intérieur du manchon 120 pour ouvrir et fermer les mâchoires de l'ensemble capsuleur et pour faire tourner le

30 manchon de manière à faire tourner tout l'ensemble capsuleur comprennent deux vérins 124 et 126 montés sur une paroi latérale de l'équerre 118. Le vérin 124 fait tourner l'arbre 114 et un coulissoau 128 est monté sur son plongeur, dont l'extrémité extérieure est supportée de manière à pouvoir

35 coulisser à l'intérieur d'un guide 130 de l'équerre. Un étrier 132 fixé autour de l'extrémité supérieure de l'arbre

- 12 -

présente un pilier dressé 134 qui pénètre dans une ouverture en forme de fente du coulisseau. Ainsi, lorsqu'on actionne le vérin 124 pour faire aller et venir le coulisseau, il en résulte une rotation de l'arbre et donc de la came
5 prévue à son extrémité inférieure, ouvrant et fermant les mâchoires de l'ensemble capsuleur. Le vérin 126 fait tourner tout l'ensemble capsuleur et un coulisseau 136 est monté sur son plongeur dont l'extrémité extérieure est supportée de manière à pouvoir coulisser à l'intérieur d'un guide
10 138 de l'équerre. Un étrier 140 fixé autour de l'extrémité supérieure du manchon intérieur 120 présente un pilier dressé 142 qui pénètre dans une ouverture en forme de fente du coulisseau 136, de sorte que, lorsqu'on actionne le vérin 126 pour faire aller et venir le coulisseau, il en résulte
15 une rotation du manchon intérieur et donc de la plaque 106 de l'ensemble capsuleur.

En service, pour décapsuler et capsuler des becs pénétrant dans la chambre stérile 28 et retenus par l'organe de retenue de bec 62, on maintient initialement l'ensemble
20 capsuleur 64 au-dessus du bec 22, ses mâchoires étant dans une position ouverte. On y parvient en rétractant le plongeur du vérin 116 pour élever l'ensemble, en rétractant le plongeur du vérin 126 pour faire tourner l'ensemble et l'amener au-dessus du bec et en déployant le plongeur du
25 vérin 124 pour faire tourner la came de l'extrémité inférieure de l'arbre 114 et ouvrir les mâchoires capsuleuses. On déploie alors le plongeur du vérin 116 pour abaisser l'ensemble capsuleur sur la tête de la capsule 26 et on rétracte le plongeur du vérin 124 pour fermer les mâchoires
30 capsuleuses autour de la tête de la capsule et saisir celle-ci. Le vérin 116 élève alors l'ensemble de manière à retirer la capsule du bec et à l'amener au-dessus de celui-ci, après quoi on déploie le plongeur du vérin pour faire tourner l'ensemble à une position éloignée du bec, de manière à
35 dégager un parcours entre le bec et la tubulure 66. On notera que, pendant que le plongeur du vérin 126 se déploie

pour faire tourner l'ensemble capsuleur, le plongeur du vérin 124 se rétracte en même temps davantage pour empêcher le mouvement relatif entre l'ensemble et la came, de sorte que les mâchoires restent fermées.

5 Pour remettre la capsule sur le bec, on renverse le cycle de fonctionnement décrit ci-dessus. Plus précisément, on rétracte le plongeur du vérin 126 tout en déployant le plongeur du vérin 124 pour faire tourner l'ensemble et placer la capsule au-dessus du bec, tout en maintenant
10 fermées les mâchoires capsuleuses. Le vérin 116 abaisse alors l'ensemble, de manière à insérer à nouveau la capsule dans le bec, après quoi le plongeur du vérin 124 se déploie davantage pour ouvrir les mâchoires et libérer la capsule. Le vérin 116 élève alors l'ensemble à sa position au-dessus
15 de l'organe de retenue de bec, préparant le décapsulage et le recapsulage du bec d'un sac suivant.

Il faut noter que les mécanismes d'actionnement ou vérins de l'ensemble de retenue de bec 62 comme de l'ensemble capsuleur 64 sont montés sur la paroi supérieure 30 de la
20 chambre stérile 28, de manière à se mouvoir avec celle-ci lorsqu'on actionne le vérin 60. Par suite, le fluide d'actionnement peut commodément être fourni aux vérins par exemple par des conduits flexibles sans qu'il soit nécessaire de faire passer aucun des conduits à travers la chambre
25 stérile. Ainsi, si l'un des conduits crève, le fluide qui s'en échappe se trouve à l'extérieur et ne peut pas entrer dans la chambre, ni la contaminer, ce qui évite la nécessité de restériliser la chambre.

Pour maintenir la stérilité de la chambre 28 malgré
30 les ouvertures qui y conduisent, par exemple l'ouverture 80 de la paroi 32 de la chambre, on peut introduire dans la chambre un gaz stérile. On peut y parvenir commodément, comme l'indique la figure 3, en introduisant un gaz stérile sous pression à travers la paroi latérale 34 de la chambre
35 au moyen d'un conduit 144 branché entre une source de gaz et un raccord 146. On introduit le gaz à une pression

- 14 -

suratmosphérique, de sorte que le gaz remplit la chambre et s'échappe continuellement de la chambre par les différentes ouvertures de celle-ci. L'écoulement du gaz vers l'extérieur forme une barrière stérile dans les ouvertures, empêchant l'air ambiant ou d'autres impuretés d'entrer dans la chambre et de détruire son état aseptique.

On remplit le sac à travers l'ouverture décapsulée du bec pendant que le bec est dans le milieu stérile de la chambre 28. Les moyens permettant de remplir le sac comprennent la tubulure 66 qui pénètre dans la chambre et forme l'extrémité inférieure d'une tête de remplissage indiquée par la référence générale 148. La tête de remplissage est supportée à l'extérieur de la chambre et empêchée de se mouvoir et elle est fixe relativement à la chambre. La disposition est telle que, lorsque la chambre se meut verticalement, la paroi de base 32 se rapproche ou s'éloigne de la tubulure, de manière à mettre en communication et hors de communication avec celle-ci un bec retenu par l'organe de retenue de bec.

Plus particulièrement, la tubulure 66 de la tête de remplissage 148 est disposée de manière à pouvoir coulisser à l'intérieur d'un guide ou manchon 150 supporté par la paroi supérieure 30 de la chambre. Des moyens d'étanchéité sont prévus entre la tubulure et le guide pour empêcher les impuretés d'entrer dans la chambre et ils peuvent être réalisés par le passage, à travers l'interstice, d'un gaz stérile introduit dans la chambre. Une lèvre annulaire ou un joint 152 de l'extrémité inférieure de déversement de produit de la tubulure s'adapte de façon étanche autour de l'ouverture du bec, quand celui-ci est adapté à la tubulure, et un tuyau d'amenée de produit 154 est relié à la tête de remplissage à l'extérieur de la chambre, de manière à amener du produit à la tubulure pour l'introduire dans le sac à travers le bec. Un ensemble de distribution 156 actionné par un vérin 158 commande un écoulement de produit entre le tuyau 154 et la tubulure 66.

Lorsqu'on utilise l'appareil décrit ci-dessus pour remplir un sac flexible, la chambre stérile 28 étant dans sa position la plus basse, le bec 22 du sac se déploie dans la chambre à travers l'ouverture 80 de la paroi de base 32 de la chambre et arrive alors entre les mâchoires de retenue de bec 70 et 72. Pendant le mouvement du bec entre les mâchoires, le vérin de retenue de bec 82 n'est pas actionné, ce qui permet aux mâchoires de se séparer et de recevoir le bec contre la sollicitation du ressort 98. On actionne alors le vérin 82 pour maintenir les mâchoires rapprochées et enserrer le bec entre elles. A ce moment, l'ensemble capsuleur 64 est amené au-dessus du bec et entre le bec et la tubulure de remplissage 66. On abaisse alors l'ensemble capsuleur pour saisir la capsule 26, on l'élève pour retirer la capsule du bec et on le fait tourner, pendant qu'il retient la capsule, à une position qui dégage un parcours entre le bec et la tubulure de remplissage. On actionne alors le vérin 60 pour lever verticalement la chambre 28 et amener le bec en communication avec la tubulure, le bord de l'ouverture du bec venant se placer contre le joint annulaire 152. Le vérin 158 couvre alors le distributeur 156 de manière à introduire du produit sous pression dans le sac à travers la tubulure et le bec.

Le bec étant en communication avec la tubulure, on peut commencer, si on le désire, par appliquer une dépression à travers la tubulure avant d'introduire du produit dans le sac, afin de retirer du sac tous les gaz ou l'air qu'il peut contenir. Une fois le sac rempli et si on le désire, on peut à nouveau appliquer une dépression à travers la tubulure et/ou injecter un souffle de gaz inerte ou stérile dans le sac pour assurer l'intégrité et/ou la stérilité du produit emballé. Une forme appropriée de tête de remplissage 148 qui accomplit les opérations décrites plus haut est décrite dans le brevet US 3 926 229.

Une fois le sac rempli, on actionne à nouveau le

- 16 -

vérin 60 pour abaisser la chambre et amener le bec hors de communication avec la tubulure de remplissage 66 et on actionne l'ensemble capsuleur pour réinsérer la capsule dans le bec. L'ensemble capsuleur libère alors la capsule et est amené à sa position au-dessus de l'organe de retenue de bec. Ensuite, on actionne le vérin 82 pour ouvrir les mâchoires de retenue de bec et permettre au bec de se retirer ou de descendre par gravité hors de la chambre. Si à ce moment le sac est contenu dans une boîte relativement rigide, on peut appliquer à la boîte un couvercle détachable ou la fermer autrement pour la préparer à l'expédition.

Etant donné que les mécanismes d'actionnement et les moteurs ou vérins à fluide de l'organe de retenue de bec 62, de l'ensemble capsuleur 64 et de la tête de remplissage 148 sont extérieurs à la chambre stérile 28 et que la tête de remplissage est fixe et la chambre mobile relativement à celle-ci, la structure intérieure de la chambre est grandement simplifiée et les conduits flexibles ou autres raccords de fluide d'actionnement sont éliminés. Par conséquent, la chambre ne risque pas d'être contaminée, comme cela pourrait se produire autrement, en cas de rupture d'un conduit, ce qui obligerait à arrêter l'appareil pour restériliser la chambre. En outre, étant donné que la tête de remplissage est fixe, les raccords de fluide de celle-ci ne sont pas mobiles en service et peuvent donc être sous la forme de conduits solides, très résistants et ne risquant guère de crever. La nécessité d'entretenir et de réparer l'appareil est donc fortement diminuée. En outre, la structure intérieure de la chambre, réduite au minimum, facilite grandement le nettoyage et/ou la réparation des constituants qui s'y trouvent.

On a décrit en détail des modes d'exécution de l'invention, mais l'homme de l'art pourra imaginer d'autres modifications et variantes sans sortir du cadre de l'invention.

- 17 -

REVENDEICATIONS

1.- Appareil à remplir aseptiquement un récipient muni d'une ouverture, caractérisé par le fait qu'il comprend une enveloppe 30-34 délimitant une chambre 28 et une entrée 80
5 menant à la chambre et destinée à laisser pénétrer une partie 22 du récipient comprenant l'ouverture, des moyens permettant de maintenir la chambre à l'état stérile, des moyens de retenue 62 permettant d'empêcher la partie
10 mentionnée 22 du récipient de se mouvoir relativement à l'enveloppe, des moyens de remplissage 36 prévus dans la chambre, servant à remplir le récipient à travers son ouverture, empêchés de se mouvoir et normalement espacés de la partie mentionnée du récipient, et des moyens 54-60 permettant de déplacer l'enveloppe pour amener l'ouverture
15 du récipient en communication avec les moyens de remplissage 36 prévus dans la chambre de manière à remplir le récipient à travers l'ouverture.

2.- Appareil selon la revendication 1, caractérisé par le fait que les moyens de retenue 62 comprennent des
20 moyens prévus dans la chambre pour enserrer la partie du récipient qui entoure l'ouverture.

3.- Appareil selon la revendication 1, caractérisé par le fait que les moyens de remplissage 36 dépassent à l'extérieur de l'enveloppe à travers un passage de celle-ci
25 et comprennent des moyens 148-154-156 extérieurs à l'enveloppe, qui assurent la liaison avec une réserve de produit pour l'introduction dans le récipient, et que les moyens de déplacement 54-60 transportent l'enveloppe le long des
30 des moyens de remplissage, de manière à amener l'ouverture du récipient en communication avec les moyens de remplissage.

4.- Appareil à remplir aseptiquement un récipient muni d'un bec 22 communiquant avec lui et conçu pour être fermé par une capsule séparable 26, appareil caractérisé par le
35 fait qu'il comprend une enveloppe 30-34 délimitant une chambre 28 et une ouverture 80 menant à la chambre et

- 18 -

destinée à laisser pénétrer le bec 22, des moyens permettant de maintenir la chambre à l'état stérile, un organe 62 de retenue de bec prévu dans la chambre de l'enveloppe de manière à retenir le bec 22 de façon libérable, une tubulure
5 de remplissage 66 prévue dans la chambre, pouvant être reliée au bec 22 de manière à remplir le récipient de produit à travers le bec quand celui-ci est retenu par l'organe de retenue et qui est empêchée de se mouvoir et normalement
10 espacée du bec, des moyens 42-44-46-60 permettant de déplacer l'enveloppe pour amener le bec en communication avec la tubulure de remplissage 66 de manière à remplir le récipient à travers celle-ci, puis pour retirer le bec de sa position de communication avec la tubulure, et un mécanisme capsuleur
15 64 prévu dans la chambre de l'enveloppe pour appliquer une capsule 26 au bec 22 une fois le récipient rempli, l'organe 62 de retenue de bec libérant le bec une fois capsulé.

5.- Appareil selon la revendication 4, caractérisé par le fait que la tubulure de remplissage 66 dépasse à
20 l'extérieur de l'enveloppe 30-34 à travers un passage de celle-ci, qu'elle est fixée et empêchée de se mouvoir en un point extérieur à l'enveloppe, que les moyens de déplacement 42-44-46-60 déplacent l'enveloppe le long de la tubulure de remplissage, le passage se trouvant autour
25 de la tubulure, de manière à amener le bec 22 en communication et hors de communication avec la tubulure 66, et que l'organe 62 de retenue de bec et le mécanisme capsuleur 64 sont reliés à l'enveloppe de manière à se mouvoir avec elle.

30 6.- Appareil selon la revendication 5, caractérisé par le fait que la tubulure de remplissage 66 comprend des moyens 148-154-156 arrivant à l'extérieur de l'enveloppe pour la liaison avec une réserve de produit à introduire dans le récipient par le bec.

35 7.- Appareil à remplir aseptiquement un récipient flexible muni d'un bec 22 communiquant avec lui et d'une

capsule 26 séparable qui ferme normalement une extrémité
extérieure du bec, par ailleurs ouverte, caractérisé par
le fait qu'il comprend une enveloppe 30-34 délimitant une
chambre et une ouverture 80 menant à la chambre et à travers
5 laquelle au moins l'extrémité extérieure du bec 22 peut
pénétrer dans la chambre, des moyens permettant de maintenir
la chambre à l'état stérile, des moyens de remplissage 36
prévus dans la chambre et destinés, successivement, à
retenir le bec, à décapsuler le bec pour ouvrir son extré-
10 mité extérieure, à remplir le récipient à travers cette
extrémité, à recapsuler le bec puis à libérer le bec pour
qu'il soit retiré de la chambre, les moyens de remplissage
36 comprenant une tubulure de remplissage 66 située dans
la chambre et empêchée de se mouvoir, des moyens 42-44-46-60
15 étant prévus pour déplacer l'enveloppe, une fois le bec 22
décapsulé, de manière à amener l'extrémité ouverte du bec
en communication avec la tubulure de remplissage 66 pour
remplir le récipient au travers et à retirer ensuite le
bec de sa position de communication avec la tubulure avant
20 de le recapsuler.

8.- Appareil selon la revendication 7, caractérisé
par le fait que les moyens permettant de maintenir la
chambre à l'état stérile comprennent des moyens 144-146
d'introduction d'un gaz stérile sous pression dans la
25 chambre.

9.- Appareil selon la revendication 7, caractérisé
par le fait que les moyens de remplissage 66 comprennent
des moyens 62 de retenue de bec reliés à l'enveloppe de
manière à se mouvoir avec celle-ci et un mécanisme capruleur
30 64 relié à l'enveloppe de manière à se mouvoir avec celle-ci,
la tubulure de remplissage 66 dépassant à l'extérieur de
l'enveloppe à travers un passage de celle-ci et étant
fixée et empêchée de se mouvoir à l'extérieur de l'enveloppe,
les moyens de déplacement déplaçant l'enveloppe le long
35 de la tubulure pendant que le passage de l'enveloppe se
trouve autour de la tubulure.

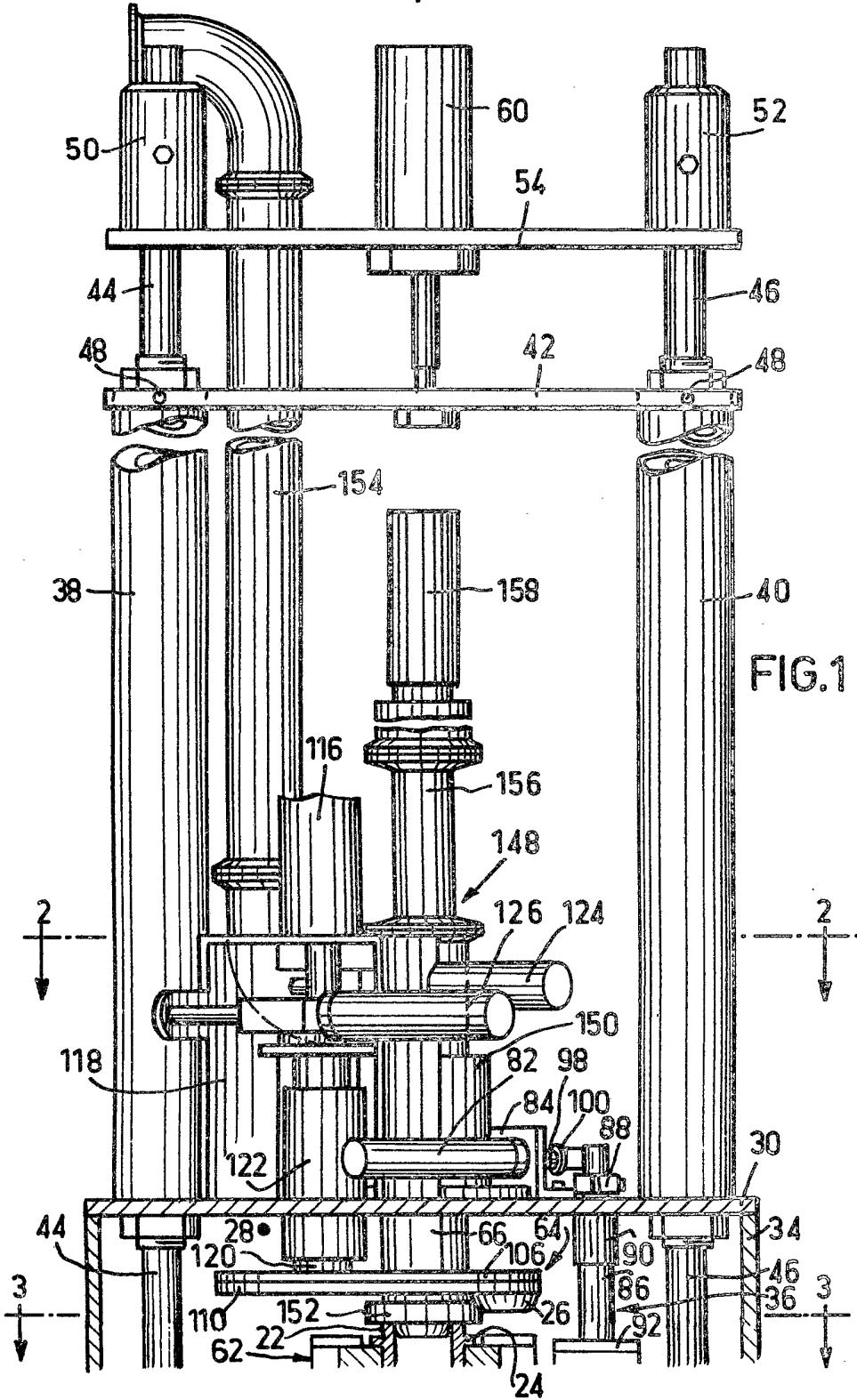
10.- Appareil selon la revendication 9, caractérisé par le fait que les moyens de retenue de bec comprennent des organes 70-72 prévus dans la chambre et pouvant être actionnés de manière à saisir et à libérer le bec, et des
5 moyens 82 montés sur l'enveloppe à l'extérieur de la chambre et reliés aux organes 70-72 de manière à actionner sélectivement celui-ci pour saisir et libérer le bec.

11.- Appareil selon la revendication 9, caractérisé par le fait que le mécanisme capsuleur 64 comprend un
10 mécanisme 108-110 prévu dans la chambre 30-34 et pouvant saisir et libérer la capsule et retirer celle-ci du bec 22 et l'y remettre et des moyens 116 montés sur l'enveloppe à l'extérieur de la chambre et reliés au mécanisme capsuleur de manière à actionner sélectivement celui-ci pour saisir et
15 libérer la capsule et retirer celle-ci du bec et l'y remettre.

12.- Appareil selon l'une des revendications 10 et 11, caractérisé par le fait que les moyens d'actionnement sélectif comprennent des moyens moteurs actionnés par
20 fluide et des moyens reliant ceux-ci à une source de fluide d'actionnement, ces moyens de liaison étant disposés entièrement à l'extérieur de la chambre.

13.- Appareil selon la revendication 9, caractérisé par le fait que la tubulure 66 de remplissage comprend des
25 moyens de liaison 148-154 avec une réserve de produit à introduire dans le récipient à travers la tubulure et le bec et que ces moyens sont disposés entièrement à l'extérieur de la chambre.

1/2



2/2

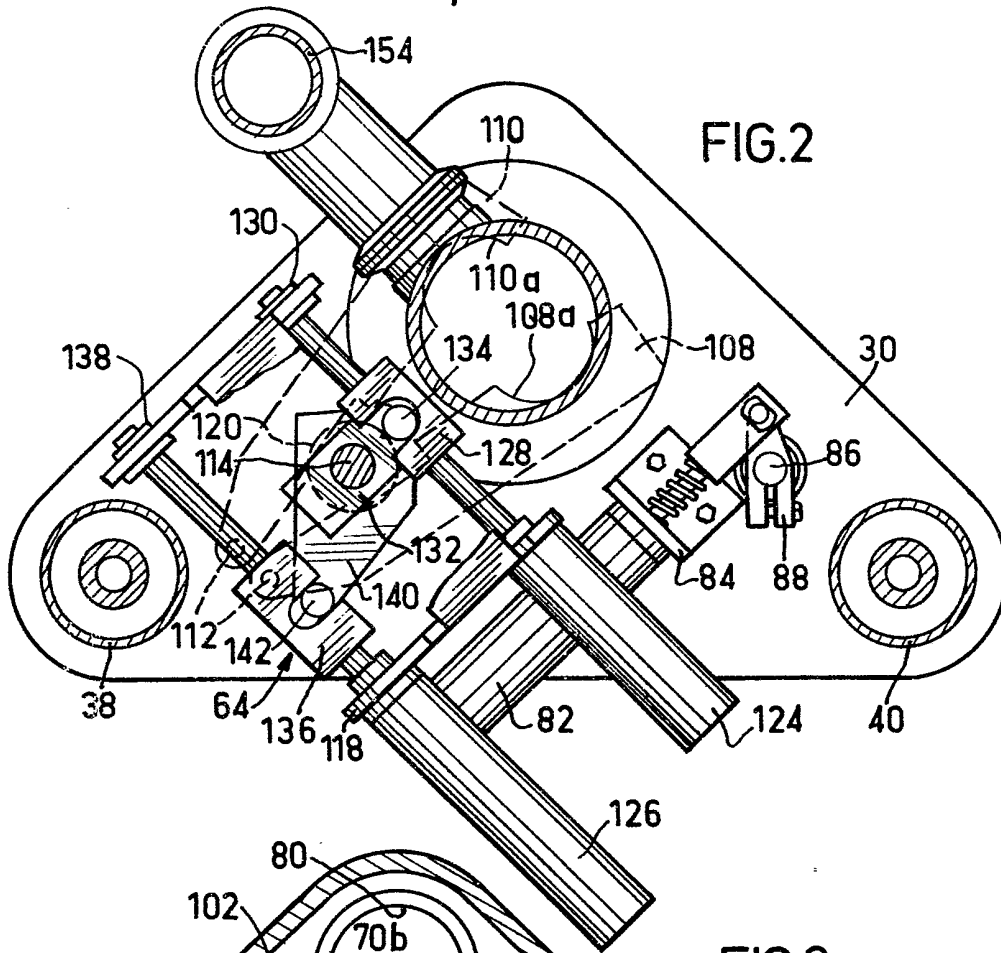


FIG. 2

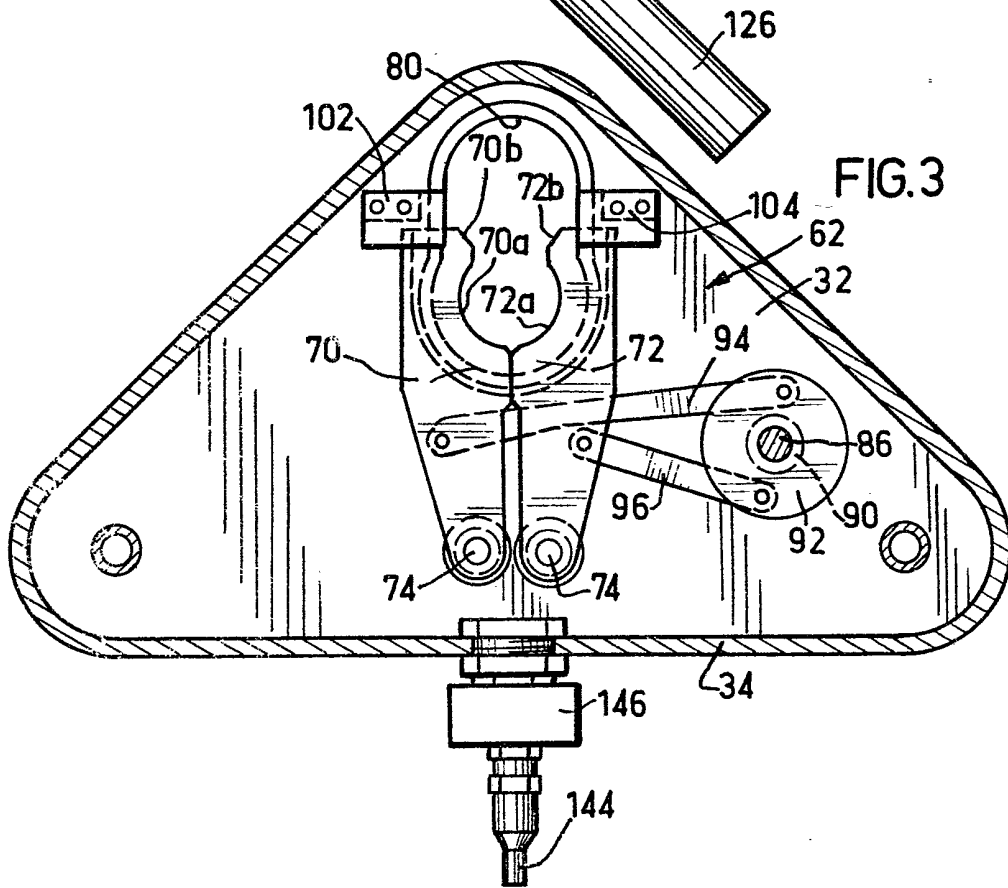


FIG. 3