



República Federativa do Brasil  
Ministério da Economia  
Instituto Nacional da Propriedade Industrial

**(11) PI 0924352-6 B1**



**(22) Data do Depósito: 25/12/2009**

**(45) Data de Concessão: 30/03/2021**

**(54) Título:** MÉTODO E DISPOSITIVO PARA PROCESSAMENTO DE MULTIDIFUSÃO

**(51) Int.Cl.:** H04L 12/18; H04L 12/40; H04Q 11/00.

**(52) CPC:** H04L 12/1836; H04L 12/40013; H04Q 11/0067; H04Q 11/0071.

**(30) Prioridade Unionista:** 15/07/2009 CN 200910151992.7.

**(73) Titular(es):** ZTE CORPORATION.

**(72) Inventor(es):** MINGSHENG LI; LIQUAN YUAN; YUANLING HE.

**(86) Pedido PCT:** PCT CN2009076031 de 25/12/2009

**(87) Publicação PCT:** WO 2011/006339 de 20/01/2011

**(85) Data do Início da Fase Nacional:** 11/08/2011

**(57) Resumo:** MÉTODO E DISPOSITIVO PARA PROCESSAMENTO DE MULTIDIFUSÃO. A presente invenção refere-se a um método para processamento de multidifusão, que inclui: quando replicando os dados de multidifusão de downlink, um Terminal de Linha Ótica (OLT) no qual uma mesma porta está conectada a diferentes tipos de Unidade de Rede Ótica (ONUs), replica os dados de multidifusão para diferentes canais lógicos de difusão ou de multidifusão de acordo com os tipos de ONU de usuários os quais aderem a um grupo de multidifusão. A presente invenção também descreve um dispositivo para processamento de multidifusão. A presente invenção obtém um processamento de multidifusão eficiente quando diferentes tipos de ONUs coexistem, portanto disto impedindo que dados excessivos interferem desnecessariamente com a ONU, entretantes, utilizando eficientemente a largura de banda entre um OLT e uma ONU, e evitando uma ocupação de largura de banda sem sentido por fluxos de dados.

Relatório Descritivo da Patente de Invenção para "**MÉTODO E DISPOSITIVO PARA PROCESSAMENTO DE MULTIDIFUSÃO**".

**CAMPO DA TÉCNICA**

A presente invenção refere-se ao campo técnico de PON, e especificamente, a um método e dispositivo para um processamento de multidifusão

**ANTECEDENTES**

Um sistema de PON (Rede Ótica Passiva) é geralmente composto de um lado de escritório OLT (Terminal de Linha Ótica), uma ONU (Unidade de Rede Ótica) / ONT (Terminação de Rede Ótica) do lado do usuário, e uma ODN (Rede de Distribuição Ótica). A ODN compreende fibras de modo único, divisores óticos, conectores óticos, e outros elementos óticos passivos, que proveem a conexão física entre um OLT e uma ONU com um meio de transmissão ótica. Geralmente, a ODN adota uma estrutura de ponto para multiponto, isto quer dizer, um OLT está conectado a múltiplas ONUs através de uma ODN.

Uma EPON (Rede Ótica Passiva de Ethernet) é uma tecnologia de acesso integrado ótico passivo de banda larga de nova geração com base em padrões IEEE (Institute of Electrical and Electronics Engineers) 802.3-2005 Seção 5 e IEEE802.3av.

Para a EPON, os padrões IEEE somente definem os padrões de camadas físicas e camada de conexão de uma 1G-EPON e uma 10G-EPON e não envolvem outras funções de serviço. Para a multidifusão, o padrão IEEE802.3-2005 Seção 5 define um identificador de canal lógico de difusão na 1G-EPON como 0x7fff; o padrão IEEE802.3av define um identificador de canal lógico de difusão na 10G-EPON como 0x7ffe. Usualmente, quando um OLT na EPON envia um tráfego de multidifusão, esta pode enviar o tráfego de multidifusão para todas as portas sob uma porta de PON utilizando um canal lógico de difusão; então, a ONU determina uma porta para a qual o tráfego de multidifusão será encaminhado de acordo com uma tabela localmente salva que ilustra as relações correspondentes entre um grupo de multidifusão e as interfaces de usuário locais.

O acima está principalmente destinado à situação que somente o mesmo tipo de ONUs seja conectado a uma porta no OLT.

Quando diferentes tipos (tais como diferentes taxas) de ONUs estão conectados a uma porta em um mesmo OLT, como mostrado na figura 1, existem três ONUs sob um divisor ótico 1 conectado na porta 1 de OLT, em que ONU A e ONU B são ONUs de 1G-EPON, e ONU C é uma ONU de 10G-EPON. Neste caso, não existe nenhuma especificação nos padrões existentes sobre como um OLT utiliza um canal lógico de difusão ou multidifusão para enviar as mensagens de multidifusão, portanto, como utilizar eficientemente os canais físicos em uma PON para implementar o encaminhamento de um tráfego de multidifusão é um problema urgente a ser resolvido.

## SUMÁRIO

Em vista disto, o objetivo principal da presente invenção é prover um método e um dispositivo para processamento de multidifusão para realizar o processamento de multidifusão quando diferentes tipos de ONUs coexistem.

A presente invenção provê um método para processamento de multidifusão, que compreende:

replicar os dados de multidifusão para diferentes canais lógicos de difusão ou de multidifusão de acordo com os tipos de ONU de usuários os quais aderem a um grupo de multidifusão quando um OLT, sobre o qual uma mesma porta está conectada a diferentes tipos de ONUs, replica os dados de multidifusão de downlink.

O método pode ainda compreender: se existir somente o mesmo tipo de ONU de usuários que aderem ao grupo de multidifusão sob uma porta de OLT que corresponde ao grupo de multidifusão, então enviar os dados de multidifusão para baixo para as ONUs sob a porta de OLT através de um canal lógico de difusão ou de multidifusão ao qual este tipo de ONU corresponde.

O método pode ainda compreender: se existirem diferentes tipos de ONU de usuários que aderem ao grupo de multidifusão sob uma porta de

OLT à qual o grupo de multidifusão corresponde, então enviar os dados de multidifusão respectivamente para as ONUs sob a porta de OLT através de canais lógicos de difusão ou de multidifusão aos quais estes tipos de ONU cada um corresponde.

5 Os tipos de ONU podem ser classificados por taxa.

O método pode ainda compreender: o OLT determina os usuários os quais aderem um grupo de multidifusão e os seus respectivos tipos de ONU de acordo com uma variedade de entradas de informações estabelecidas.

10 As entradas de informações podem compreender: as relações correspondentes entre os identificadores de conexão lógica de ONU e os tipos de ONU, as relações correspondentes entre os identificadores de conexão lógica de ONU e as portas de OLT, as relações correspondentes entre um grupo de multidifusão e os identificadores de conexão lógica de ONU,  
15 e as relações correspondentes entre um grupo de multidifusão e as portas de OLT.

A presente invenção também provê um dispositivo para o processamento de multidifusão, o qual é aplicável para um OLT no qual uma mesma porta está conectada a diferentes tipos de ONUs, e o dispositivo  
20 compreende:

um módulo de recepção de dados, utilizados para receber os dados de multidifusão; e

um módulo de replicação de dados, utilizado para replicar os dados de multidifusão para diferentes canais lógicos de difusão ou de multidifusão de acordo com os tipos de ONU de usuários os quais aderem a um grupo de multidifusão quando replicando os dados de multidifusão.  
25

O módulo de replicação de dados pode ainda ser utilizado para, se existir somente o mesmo tipo de ONU de usuários que aderem ao grupo de multidifusão sob uma porta de OLT que corresponde ao grupo de multidifusão, enviar os dados de multidifusão para baixo para as ONUs sob a porta de OLT através de um canal lógico de difusão ou de multidifusão ao qual este tipo de ONU corresponde.  
30

O módulo de replicação de dados pode ainda ser utilizado para, se existirem diferentes tipos de ONU de usuários que aderem ao grupo de multidifusão sob uma porta de OLT que corresponde ao grupo de multidifusão, enviar os dados de multidifusão respectivamente para as ONUs sob a porta de OLT através de canais lógicos de difusão ou de multidifusão aos quais estes tipos de ONU cada um corresponde.

Os tipos de ONU são classificados por taxa.

O dispositivo pode ainda compreender um módulo de estabelecimento de entrada para estabelecer as entradas de informações; e o módulo de replicação de dados pode ainda ser utilizado para determinar os usuários os quais aderem a um grupo de multidifusão e os seus respectivos tipos de ONU de acordo com as entradas de informações estabelecidas.

As entradas de informações podem compreender: as relações correspondentes entre os identificadores de conexão lógica de ONU e os tipos de ONU, as relações correspondentes entre os identificadores de conexão lógica de ONU e as portas de OLT, as relações correspondentes entre um grupo de multidifusão e os identificadores de conexão lógica de ONU, e as relações correspondentes entre um grupo de multidifusão e as portas de OLT.

No método e dispositivo para processamento de multidifusão providos pela presente invenção, um OLT, no qual uma mesma porta está conectada a diferentes tipos de ONUs, pode replicar os dados de multidifusão para diferentes canais lógicos de difusão ou multidifusão de acordo com os tipos de ONU de usuários os quais aderem um grupo de multidifusão quando o OLT replica os dados de multidifusão de downlink. A presente invenção obtém um processamento de multidifusão eficiente quando diferentes tipos de ONUs coexistem, e permite uma ONU distinguir se os dados de multidifusão pertencem a uma ONU de seu tipo antes de encaminhar a multidifusão, por meio disto impedindo que dados excessivos interfiram desnecessariamente com a ONU, entretantes, utilizando eficientemente a largura de banda entre um OLT e uma ONU, e evitando uma ocupação de largura de banda sem sentido por fluxos de dados.

**BREVE DESCRIÇÃO DOS DESENHOS**

figura 1 é um diagrama esquemático que ilustra uma rede quando 1G-EPONS e 10G-EPONS coexistem de acordo com uma tecnologia existente;

5                    figura 2 é um fluxograma de um método para o processamento de multidifusão da presente invenção;

                    figura 3 é um fluxograma de um método para o processamento de multidifusão na modalidade 1 da presente invenção;

10                    figura 4 é um fluxograma de um método para o processamento de multidifusão na modalidade 2 da presente invenção; e

                    figura 5 é um diagrama esquemático que ilustra a composição e a estrutura de um dispositivo para o processamento de multidifusão da presente invenção.

**DESCRIÇÃO DETALHADA**

15                    Os esquemas técnicos da presente invenção estão daqui em diante descritos em detalhes em combinação com os desenhos acompanhantes e as modalidades.

                    Um método para o processamento de multidifusão provido pela presente invenção, como mostrado na figura 2, compreende as seguintes etapas:

20                    201: os tipos de ONU de usuários os quais aderem a um grupo de multidifusão são determinados quando um OLT, no qual uma mesma porta está conectada a diferentes tipos de ONUs, replica os dados de multidifusão de downlink;

25                    os tipos de ONU podem ser classificados por taxa; por exemplo, em uma EPON, os tipos de ONU estão classificados em um tipo de ONU de 1G-EPON e um tipo de ONU de 10G-EPON por taxa. É claro, a presente invenção não está limitada à classificação por taxa e a base da classificação dos tipos de ONU pode ser expandida de acordo com as necessidades reais;

30                    202: o OLT replica os dados de multidifusão para diferentes canais lógicos de difusão e de multidifusão de acordo com os tipos de ONU

dos usuários os quais aderem o grupo de multidifusão;

especificamente, se existir somente o mesmo tipo de ONU de usuários que aderem ao grupo de multidifusão sob uma porta de OLT que corresponde ao grupo de multidifusão, então os dados de multidifusão são enviados para baixo para as ONUs sob a porta de OLT através de um canal lógico de difusão ou de multidifusão ao qual o mesmo tipo de ONU corresponde; se existirem diferentes tipos de ONU de usuários que aderem ao grupo de multidifusão sob uma porta de OLT que corresponde ao grupo de multidifusão, os dados de multidifusão são enviados respectivamente para as ONUs sob a porta de OLT através de canais lógicos de difusão ou de multidifusão aos quais estes tipos de ONU cada um corresponde.

Com base no método acima mencionado para o processamento de multidifusão, em aplicações práticas quando o OLT recebe os dados de multidifusão, este pode determinar os usuários os quais aderem ao grupo de multidifusão e os seus respectivos tipos de ONU, assim como a porta de OLT para enviar os dados de multidifusão de acordo com várias entradas de informações estabelecidas, por meio disto determinando se existem diferentes tipos de ONU de usuários sob a porta de OLT à qual os dados de multidifusão correspondem.

De preferência, as entradas de informações podem compreender: as relações correspondentes entre os identificadores de conexão lógica de ONU e os tipos de ONU, as relações correspondentes entre os identificadores de conexão lógica de ONU e as portas de OLT, as relações correspondentes entre um grupo de multidifusão e os identificadores de conexão lógica de ONU, e as relações correspondentes entre um grupo de multidifusão e as portas de OLT, e assim por diante. As relações correspondentes entre um grupo de multidifusão e os identificadores de conexão lógica de ONU e as relações correspondentes entre um grupo de multidifusão e as portas de OLT podem ser configuradas através de IGMP (Protocolo de Gerenciamento de Grupo de Internet) ou por um administrador de rede.

O OLT determina o grupo de multidifusão correspondente de acordo com o endereço de multidifusão e as informações relativas contidas

nos dados de multidifusão, e pesquisa pelas relações correspondentes entre o grupo de multidifusão e as portas de OLT de acordo com o grupo de multidifusão para adquirir as portas de OLT que correspondem ao grupo de multidifusão; então, de acordo com as relações correspondentes entre os identificadores de conexão lógica de ONU e os tipos de ONU, as relações correspondentes entre os identificadores de conexão lógica de ONU e as portas de ONU e as relações correspondentes entre um grupo de multidifusão e os identificadores de conexão lógica de ONU, o OLT determina os usuários os quais aderem ao grupo de multidifusão e os seus respectivos tipos de ONU, assim como os identificadores de conexão lógica de ONU; e então o OLT determina se existem diferentes tipos de usuários aderindo ao grupo de multidifusão sob cada porta de OLT. Quando é determinado que existe somente o mesmo tipo de ONU de usuários que aderem ao grupo de multidifusão sob uma porta de OLT à qual o grupo de multidifusão corresponde, o OLT envia os dados de multidifusão para baixo para as ONUs sob a porte de OLT através de um canal lógico de difusão ou de multidifusão para o qual este tipo de ONU corresponde. Quando é determinado que existem diferentes tipos de ONU de usuários que aderem ao grupo de multidifusão sob uma porta de OLT à qual o grupo de multidifusão corresponde, o OLT envia os dados de multidifusão respectivamente para as ONUs sob a porta de OLT através de canais lógicos de difusão ou de multidifusão aos quais estes tipos de ONU cada um corresponde.

Em um exemplo em que os tipos de ONU estão classificados em um tipo de ONU de 1G-EPON e um tipo de ONU de 10G-EPON, se o OLT determinar que existem somente usuários do tipo de ONU de 1G-EPON aderindo ao grupo de multidifusão sob uma porta, então este envia os dados de multidifusão para baixo para as ONUs sob a porta de OLT através de um canal lógico de difusão que corresponde ao tipo de ONU de 1G-EPON, isto é enviando os dados de multidifusão para baixo para as ONUs sob a porta de OLT através de um canal lógico de difusão marcado com 0x7fff; se o OLT determinar que existem somente usuários do tipo de ONU de 10G-EPON aderindo ao grupo de multidifusão sob uma porta, então este envia os dados

de multidifusão para baixo para as ONUs sob a porta de OLT através de um canal lógico de difusão que corresponde ao tipo de ONU de 10G-EPON, isto é enviando os dados de multidifusão para as ONUs sob a porta de OLT através de um canal lógico de difusão marcado com 0x7ffe; se o OLT determinar que existem ambos os usuários do tipo de ONU de 1G-EPON e aqueles do tipo de ONU de 10G-EPON aderindo ao grupo de multidifusão sob uma porta, então este envia os dados de multidifusão respectivamente através do canal lógico de difusão que corresponde ao tipo de ONU de 1G-EPON (o canal lógico de difusão marcado 0x7fff) e o canal lógico de difusão que corresponde ao tipo de ONU de 10G-EPON (o canal lógico de difusão marcado 0x7ffe). Tal duplo envio garante que os dados de multidifusão possam ser recebidos tanto pelas ONUs de 1G-EPON quanto pelas ONU de 10G-EPON sob a porta de OLT.

O método acima mencionado para o processamento de multidifusão está aqui em diante adicionalmente descrito tomando o processamento de multidifusão na EPON como um exemplo. No entanto, o método para o processamento de multidifusão da presente invenção não está limitado à EPON, mas também é aplicável a outros tipos de PONs.

Na modalidade 1 da presente invenção, o método de implementação do IGMP é adotado. As entradas de informações são requeridas serem estabelecidas no OLT, compreendendo as entradas de multidifusão de dois níveis e outras relações correspondentes, em que a entrada de multidifusão de primeiro nível é utilizada para determinar uma porta de OLT, e entrada de multidifusão de segundo nível é utilizada para determinar um canal lógico de difusão. As operações específicas para o estabelecimento das entradas de multidifusão e outras relações correspondentes são como segue:

1. No OLT, estabelecer as relações correspondentes entre os identificadores de conexão lógica de ONU e os tipos de ONU (denotadas como relações correspondentes 1) para identificar os identificadores de conexão lógica de ONU que correspondem ao 1G-EPON e os identificadores de conexão lógica de ONU que correspondem ao 10G-EPON.

2. Para a multidifusão dinâmica de IGMP, quando uma mensa-

gem de Reporte de IGMP é recebida da ONU, estabelecer ou atualizar as relações correspondentes entre um grupo de multidifusão e os identificadores de conexão lógica de ONU (denotadas como relações correspondentes 2) e as relações correspondentes entre um grupo de multidifusão e as portas de OLT (denotadas como relações correspondentes 3) pelo OLT, em que as relações correspondentes 2 e as relações correspondentes 3 constituem a entrada de multidifusão de primeiro nível;

3. Estabelecer e atualizar as relações correspondentes entre um grupo de multidifusão e os identificadores de canal lógico de difusão (denotadas como relações correspondentes 4) em cada porta de OLT, de acordo com as relações correspondentes 1 acima e a entrada de multidifusão de primeiro nível (que inclui as relações correspondentes 2 e as relações correspondentes 3), em que os membros das relações correspondentes 4 podem ser o identificador lógico de difusão (0x7fff) que corresponde à 1G-EPON e/ou o identificador lógico de difusão (0x7ffe) que corresponde à 10G-EPON, como mostrado na Tabela 1 seguinte:

	Somente ONUs de 1G-EPON	Somente ONUs de 10G-EPON	ONUs de 1G-EPON e ONUs de 10G-EPON coexistem	Nenhum dos dois tipos de ONUs existe
Membros de entradas de informações	0x7fff	0x7ffe	0x7fff 0x7ffe	Nulo

Tabela 1

As relações correspondentes 4 constituem a entrada de multidifusão de segundo nível.

O método para o processamento de multidifusão implementado com base nas entradas de informações acima principalmente compreendem as seguintes etapas como mostrado na figura 3:

301: o OLT recebe os dados de multidifusão através de sua própria porta de uplink;

302 ~ 303: o OLT pesquisa pelo grupo de multidifusão que cor-

responde aos dados de multidifusão de acordo com o endereço de multidifusão em informações relevantes contidas nos dados de multidifusão; se o grupo de multidifusão correspondente for encontrado, a etapa 305 é executada; de outro modo, a etapa 304 é executada;

5                   em que as informações relevantes incluem uma VLAN ou os endereços de fonte de multidifusão e assim por diante; tomando a VLAN como um exemplo para ilustração na modalidade 1 da presente invenção, o OLT pode encontrar o grupo de multidifusão de acordo com os dados de multidifusão ou somente de acordo com o endereço de multidifusão ou de acordo com o endereço de multidifusão e a VLAN;

304: se o OLT não encontrar o grupo de multidifusão que corresponde aos dados de multidifusão, os dados de multidifusão são distribuídos para todas as portas na VLAN, e o processo inteiro é terminado após as operações serem acabadas;

15                   305 ~ 306: se o OLT encontrar um grupo de multidifusão que corresponde aos dados de multidifusão, este encontra uma porta de OLT que corresponde ao grupo de multidifusão de acordo com as entradas de multidifusão estabelecidas e replica (ou envia) os dados de multidifusão para a porta de OLT;

20                   o OLT pesquisa pelas relações correspondentes 3 de acordo com o grupo de multidifusão encontrado acima, e adquire a porta de OLT que corresponde ao grupo de multidifusão;

307 ~ 308: o grupo de multidifusão que corresponde aos dados de multidifusão é pesquisado na porta de OLT que é para enviar os dados de multidifusão; se existir o grupo de multidifusão correspondente, então a etapa 309 é executada; de outro modo, então o processo inteiro é terminado;

309: na porta de OLT, as entradas de multidifusão estabelecidas são pesquisadas de acordo com o grupo de multidifusão, de modo a adquirir os canais lógicos de difusão aos quais os membros de multidifusão cada um corresponde, e os dados de multidifusão são replicados para os canais lógicos de difusão e enviados para as ONUs sob a porta de OLT.

Na modalidade 2 da presente invenção, o método de implemen-

tação do IGMP é adotado. A entrada de multidifusão de primeiro nível é requerida ser estabelecida no OLT e é utilizada para determinar uma porta de OLT; além disso, outras relações correspondentes são também necessárias serem estabelecidas para determinar os usuários os quais aderem a um grupo de multidifusão e os seus respectivos tipos de ONU. As operações específicas para estabelecer a entrada de multidifusão de primeiro nível e outras relações correspondentes (ambas pertencem às entradas de informações) são como segue:

1. estabelecer as relações correspondentes entre os identificadores de conexão lógica de ONU e os tipos de ONU no OLT (denotadas como relações correspondentes 1) para identificar os identificadores de conexão lógica de ONU que correspondem à 1G-EPON e aqueles que correspondem à 10G-EPON;

2. no momento de registro de ONU, estabelecer as relações correspondentes entre as portas de OLT e os identificadores de conexão lógica de ONU no OLT (denotadas como relações correspondentes 5);

3. para a multidifusão dinâmica de IGMP, quando uma mensagem de Reporte de IGMP é recebida da ONU, estabelecer e atualizar as relações correspondentes entre um grupo de multidifusão e os identificadores de conexão lógica de ONU (denotadas como relações correspondentes 2) e as relações correspondentes entre um grupo de multidifusão e as portas de OLT (denotadas como relações correspondentes 3), em que as relações correspondentes 2 e as relações correspondentes 3 constituem a entrada de multidifusão de primeiro nível descrita nesta modalidade.

O método acima mencionado para o processamento de multidifusão implementado com base nas entradas de informações acima principalmente compreende as seguintes etapas como mostrado na figura 4:

401: o OLT recebe os dados de multidifusão através de sua própria porta de uplink;

402 ~ 403: o OLT pesquisa pelo grupo de multidifusão que corresponde aos dados de multidifusão de acordo com o endereço de multidifusão e a VLAN contida nos dados de multidifusão; se o grupo de multidifusão

correspondente for encontrado, então a etapa 405 é executada; de outro modo, então a etapa 404 é executada;

5 404: se o OLT não encontrar o grupo de multidifusão que corresponde aos dados de multidifusão, então os dados de multidifusão são distribuídos para todas as portas na VLAN, e o processo inteiro é terminado após as operações serem acabadas;

10 405: se o OLT encontrar o grupo de multidifusão que corresponde aos dados de multidifusão, então a porta de OLT que corresponde ao grupo de multidifusão é encontrada de acordo com as entradas de multidifusão estabelecidas;

406: determinar se existem somente ONUs de 1G-EPON aderindo ao grupo de multidifusão sob a porta de OLT; se for assim, a etapa 407 é executada; de outro modo, a etapa 408 é executada;

15 encontrar os identificadores de conexão lógica de ONU que aderem ao grupo de multidifusão sob cada porta de OLT de acordo com as relações correspondentes 5, assim determinando se existem somente ONUs de 1G-EPON aderindo ao grupo de multidifusão;

20 407: se for determinado que existem somente ONUs de 1G-EPON aderindo ao grupo de multidifusão sob a porta de OLT, então os dados de multidifusão são enviados para as ONUs sob a porta de OLT através do canal lógico de difusão marcado com 0x7fff;

408: determinar se existem somente ONUs de 10G-EPON aderindo ao grupo de multidifusão sob a porta de OLT; se for assim, a etapa 409 é executada; de outro modo, a etapa 410 é executada;

25 encontrar os identificadores de conexão lógica de ONU que aderem ao grupo de multidifusão sob cada porta de OLT de acordo com as relações correspondentes 5, assim determinando se existem somente ONUs de 10G-EPON aderindo ao grupo de multidifusão;

30 409: se for determinado que existem somente ONUs de 10G-EPON aderindo ao grupo de multidifusão sob a porta de OLT, então os dados de multidifusão são enviados para as ONUs sob a porta de OLT através do canal lógico de difusão marcado com 0x7ffe;

410: se for determinado que existem tanto ONUs de 1G-EPON quanto ONUs de 10G-EPON aderindo ao grupo de multidifusão sob a porta de OLT, então os dados de multidifusão são enviados para as ONUs sob a porta de OLT respectivamente através do canal lógico de difusão marcado com 0x7fff e o canal lógico de difusão marcado com 0x7ffe.

Deve ser notado que as relações correspondentes entre os identificadores de conexão lógica de ONU e os tipos de ONU no OLT podem ser determinadas pela utilização mas não limitadas aos seguintes dois métodos.

Método 1: Configurar as relações correspondentes com base em uma faixa de valor de identificadores de conexão lógica de ONU; desde que seja uma ONU de 1G-EPON se o valor de um identificador de conexão lógica de ONU estiver dentro de uma certa faixa, e seja uma ONU de 10G-EPON se o valor estiver dentro de outra faixa;

por exemplo, é uma ONU de 1G-EPON se o valor de um identificador de conexão lógica de ONU for maior do que ou igual a 0 e menor do que ou igual a 64, enquanto que é uma ONU de 10G-EPON se o valor de um identificador de conexão lógica de ONU for maior do que ou igual a 65 e menor do que ou igual a 511; ou é uma ONU de 1G-EPON se o valor de um identificador de conexão lógica de ONU for maior do que ou igual a 0 e menor do que ou igual a 2047, enquanto que é uma ONU de 10G-EPON se o valor de um identificador de conexão lógica de ONU for maior do que ou igual a 2048 e menor do que ou igual a 4095.

Método 2: Determinar as relações correspondentes dinamicamente de acordo com a configuração de sistema ou registro de ONU; salvar as relações correspondentes entre os identificadores de conexão lógica de ONU e os tipos de ONU no OLT, marcar os identificadores de conexão lógica de ONU que são correspondentes à ONU de 1G-EPON e aqueles que correspondem à ONU de 10G-EPON, e executar uma atualização ou uma configuração manual no momento de registro de ONU.

De modo a implementar o método acima mencionado para o processamento de multidifusão, a presente invenção também provê um dispositivo para o processamento de multidifusão, o qual é aplicado a um OLT

no qual uma mesma porta está conectada a diferentes tipos de ONUs, como mostrado na figura 5. O dispositivo compreende: um módulo de recepção de dados 10 e um módulo de replicação de dados 20. O módulo de recepção de dados 10 é utilizado para receber os dados de multidifusão. O módulo de replicação de dados 20 é utilizado para replicar os dados de multidifusão para diversos canais lógicos de difusão ou de multidifusão diferentes de acordo com os tipos de ONU dos usuários os quais aderem ao grupo de multidifusão quando replicando os dados de multidifusão.

De preferência, o módulo de replicação de dados 20 é adicionalmente utilizado para enviar os dados de multidifusão para baixo para as ONUs sob uma porta de OLT através de um canal lógico de difusão ou de multidifusão ao qual o mesmo tipo de ONU corresponde quando existe somente o mesmo tipo de ONU de usuários que aderem ao grupo de multidifusão sob a porta de OLT que corresponde ao grupo de multidifusão, e, quando coexistem diferentes tipos de ONU de usuários que aderem o grupo de multidifusão sob uma porta de OLT que corresponde ao grupo de multidifusão, enviar os dados de multidifusão respectivamente para as ONUs sob a porta de OLT através de canais lógicos de difusão ou de multidifusão aos quais estes tipos de ONU cada um corresponde.

Em que os tipos de ONU podem ser classificados por taxa; por exemplo, na EPON, os tipos de ONU são classificados em um tipo de ONU de 1G-EPON e um tipo de ONU de 10G-EPON por taxa.

De preferência, o dispositivo baseado nos módulos acima ainda compreende um módulo de estabelecimento de entrada 30, o qual é utilizado para estabelecer as entradas de informações, e as entradas de informações podem compreender: as relações correspondentes entre os identificadores de conexão lógica de ONU e os tipos de ONU, as relações correspondentes entre os identificadores de conexão lógica de ONU e as portas de OLT, as relações correspondentes entre um grupo de multidifusão e os identificadores de conexão lógica de ONU, e as relações correspondentes entre um grupo de multidifusão e as portas de OLT, etc.; consequentemente, o módulo de replicação de dados 20 é adicionalmente utilizado para determinar os

usuários os quais aderem ao grupo de multidifusão e seus respectivos tipos de ONU de acordo com as entradas de informações estabelecidas.

Em resumo, a presente invenção obtém um processamento de multidifusão eficiente quando diferentes tipos de ONUs coexistem, e permite uma ONU distinguir se os dados de multidifusão pertencem a uma ONU de seu tipo antes de encaminhar a multidifusão, por meio disto impedindo que dados excessivos interfiram desnecessariamente com as ONUs, entretanto, eficientemente utilizando a largura de banda entre um OLT e uma ONU, e evitando uma ocupação de largura de banda sem sentido por fluxos de dados.

O que está acima descrito são somente as modalidades preferidas da presente invenção, e não é para limitar o escopo da presente invenção.

## REIVINDICAÇÕES

1. Método para processamento de multidifusão em uma EPON, REDE ÓTICA PASSIVA DE ETHERNET, caracterizado por compreender:

5 replicar os dados de multidifusão para diferentes canais lógicos de difusão, 0x7fff ou 0x7ffe, de acordo com os tipos de ONU, Unidade de Rede Ótica, de usuários os quais aderem a um grupo de multidifusão quando um OLT, Terminal de Linha Ótica, sobre o qual uma mesma porta está conectada a diferentes tipos de ONUs, replica os dados de multidifusão de downlink, em que os tipos de ONU são classificados por taxa.

10 2. Método para processamento de multidifusão de acordo com a reivindicação 1, caracterizado por compreender ainda:

se existir somente o mesmo tipo de ONU de usuários que aderem ao grupo de multidifusão sob uma porta de OLT que corresponde ao grupo de multidifusão, enviar os dados de multidifusão para baixo para as 15 ONUs sob a porta de OLT através de um canal lógico de difusão ou de multidifusão ao qual este tipo de ONU corresponde.

3. Método para processamento de multidifusão de acordo com a reivindicação 1, caracterizado por compreender ainda:

se existirem diferentes tipos de ONU de usuários que aderem ao 20 grupo de multidifusão sob uma porta de OLT que corresponde ao grupo de multidifusão, enviar os dados de multidifusão respectivamente para as ONUs sob a porta de OLT através de canais lógicos de difusão ou de multidifusão aos quais estes tipos de ONU cada um corresponde.

25 4. Método para processamento de multidifusão de acordo com qualquer uma das reivindicações 1 a 3, caracterizado por compreender ainda:

o OLT determina os usuários os quais aderem a um grupo de multidifusão e os seus respectivos tipos de ONU de acordo com uma variedade de entradas de informações estabelecidas.

30 5. Método para processamento de multidifusão de acordo com a reivindicação 4, caracterizado pelas entradas de informações compreenderem: as relações correspondentes entre os identificadores de conexão lógica de ONU e os tipos de ONU, as relações correspondentes

entre os identificadores de conexão lógica de ONU e as portas de OLT, as relações correspondentes entre um grupo de multidifusão e os identificadores de conexão lógica de ONU, e as relações correspondentes entre um grupo de multidifusão e as portas de OLT.

5                   6. Dispositivo para processamento de multidifusão em uma EPON, REDE ÓTICA PASSIVA DE ETHERNET, aplicado a um OLT no qual uma mesma porta está conectada a diferentes tipos de ONUs, o dispositivo caracterizado por compreender:

10                   um módulo de recepção de dados, utilizados para receber os dados de multidifusão; e

15                   um módulo de replicação de dados, para replicar os dados de multidifusão para diferentes canais lógicos de difusão ou de multidifusão de acordo com os tipos de ONU de usuários os quais aderem a um grupo de multidifusão quando replicando os dados de multidifusão, em que os tipos de ONU são classificados por taxa.

20                   7. Dispositivo para processamento de multidifusão de acordo com a reivindicação 6, caracterizado pelo módulo de replicação de dados ser ainda utilizado para, se existir somente o mesmo tipo de ONU de usuários que aderem ao grupo de multidifusão sob uma porta de OLT que corresponde ao grupo de multidifusão, enviar os dados de multidifusão para baixo para as ONUs sob a porta de OLT através de um canal lógico de difusão ou de multidifusão ao qual este tipo de ONU corresponde.

25                   8. Dispositivo para processamento de multidifusão de acordo com a reivindicação 6, caracterizado pelo módulo de replicação de dados ser ainda utilizado para, se existirem diferentes tipos de ONU de usuários que aderem ao grupo de multidifusão sob uma porta de OLT que corresponde ao grupo de multidifusão, enviar os dados de multidifusão respectivamente para as ONUs sob a porta de OLT através de canais lógicos de difusão ou de multidifusão aos quais estes tipos de ONU cada um corresponde.

30                   9. Dispositivo para processamento de multidifusão de acordo com qualquer uma das reivindicações 6 a 8, o dispositivo caracterizado por compreender ainda um módulo de estabelecimento de entrada para

estabelecer as entradas de informações; em que o módulo de replicação de dados é ainda utilizado para determinar os usuários os quais aderem um grupo de multidifusão e os seus respectivos tipos de ONU de acordo com as entradas de informações estabelecidas.

- 5                    10. Dispositivo para processamento de multidifusão de acordo com a reivindicação 9, caracterizado pelas entradas de informações compreenderem: as relações correspondentes entre os identificadores de conexão lógica de ONU e os tipos de ONU, as relações correspondentes entre os identificadores de conexão lógica de ONU e as portas de OLT, as
- 10                    relações correspondentes entre um grupo de multidifusão e os identificadores de conexão lógica de ONU, e as relações correspondentes entre um grupo de multidifusão e as portas de OLT.

Fig. 1

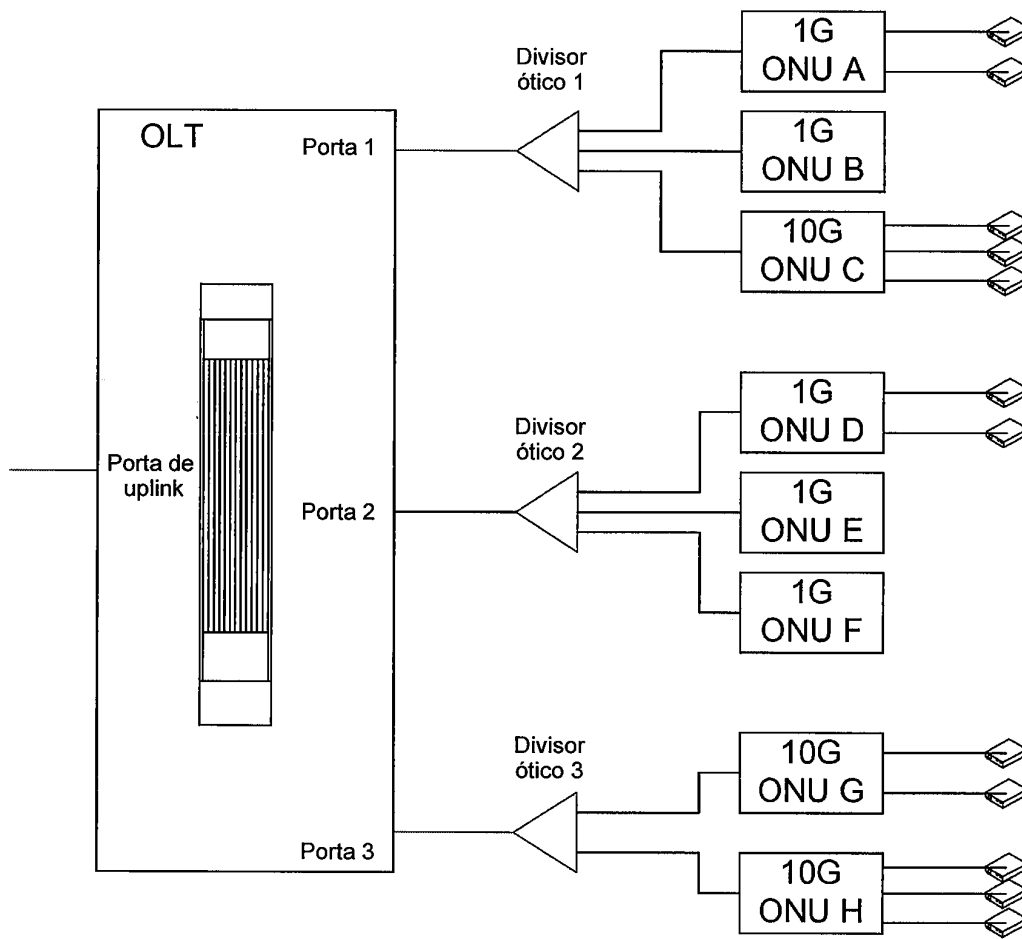


Fig. 2

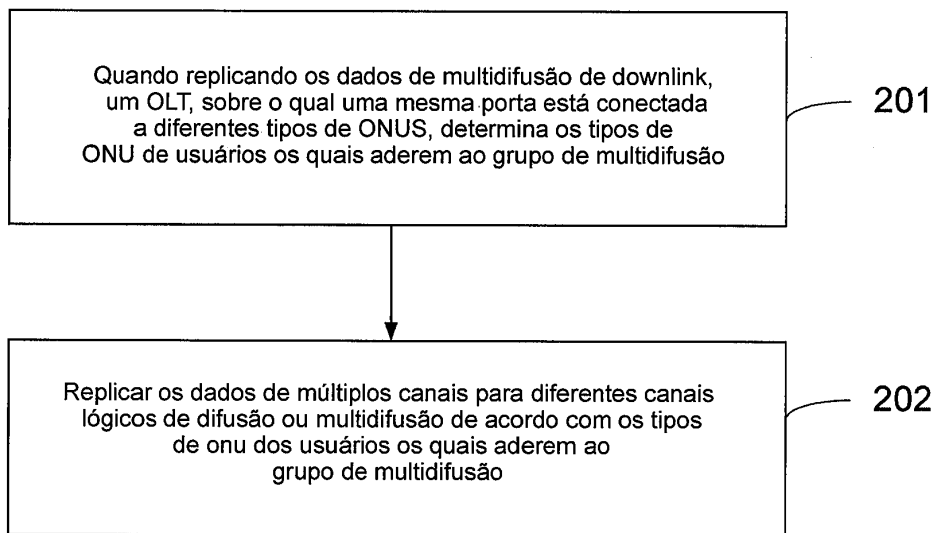


Fig. 3

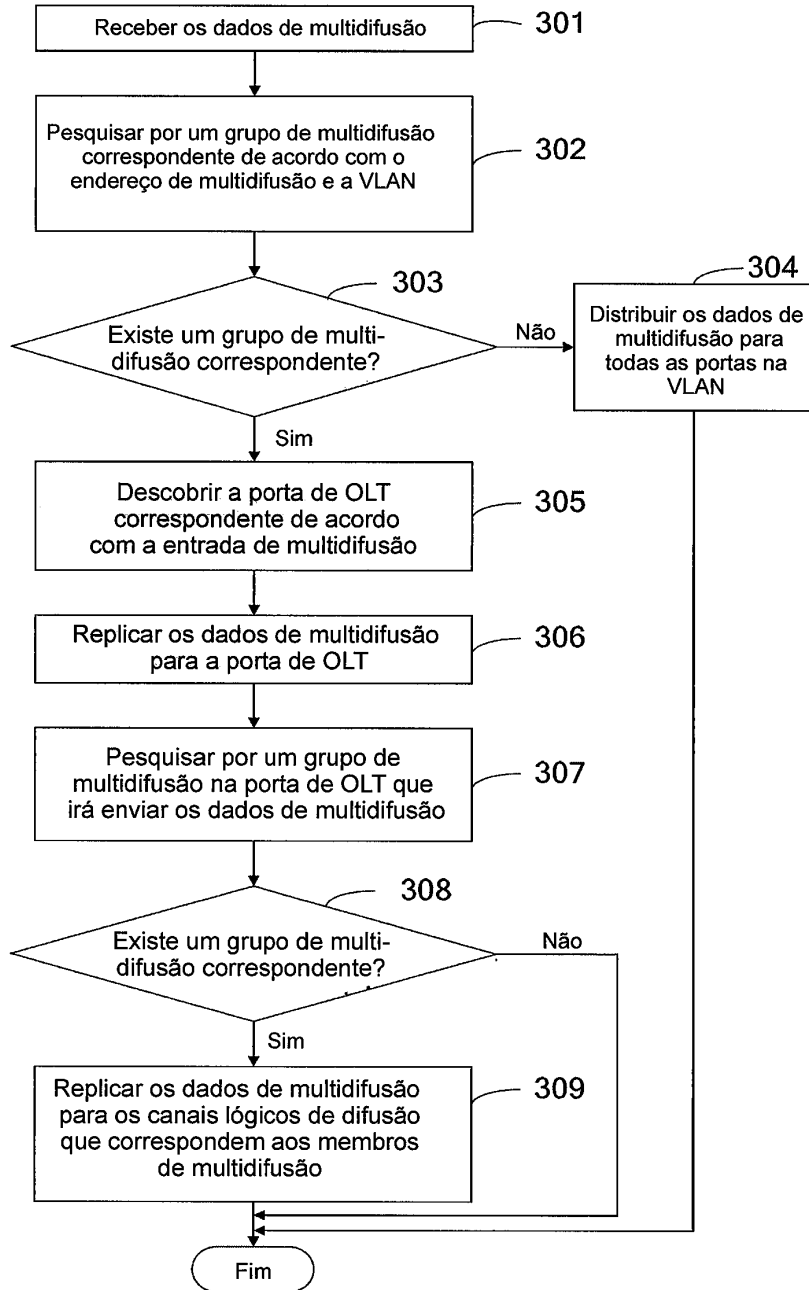


Fig. 4

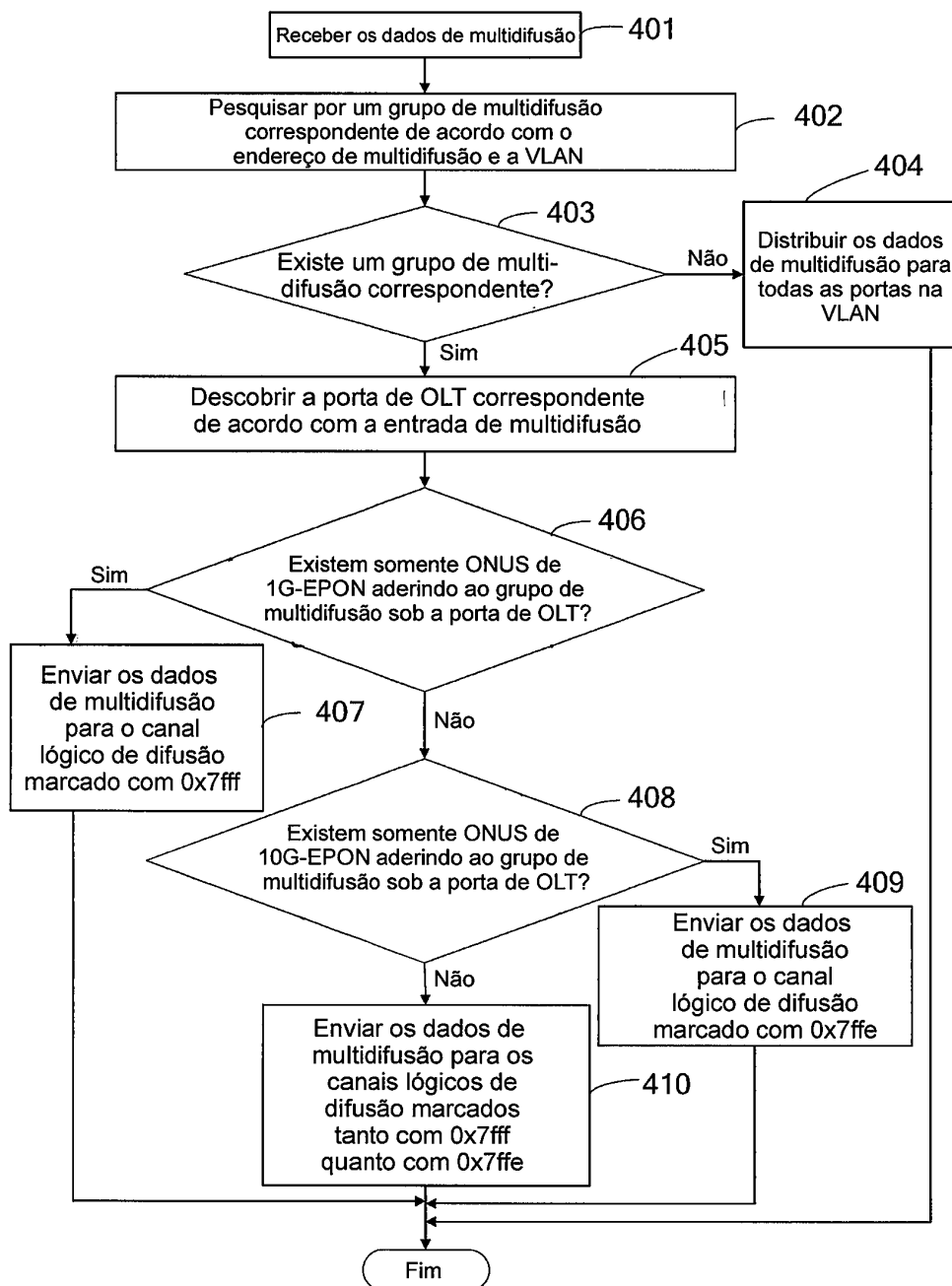


Fig. 5

